

YZ-4 SF2 SETTING SHEET Ver.01

CIRCUIT

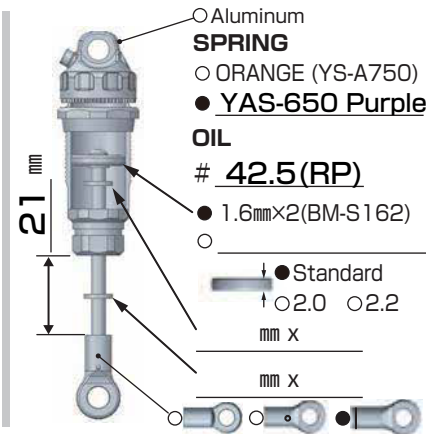
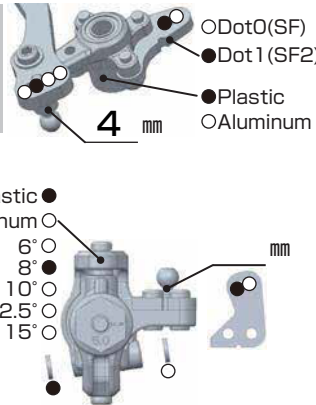
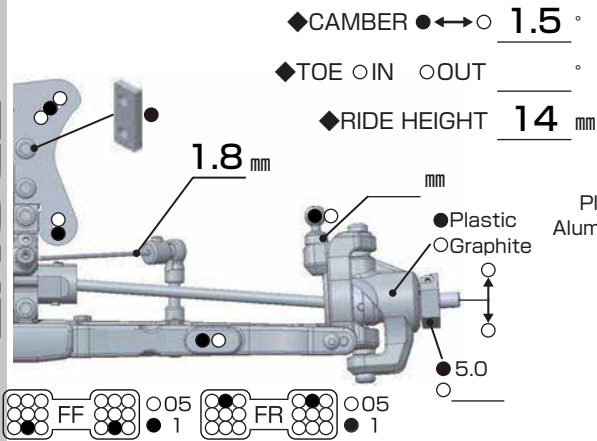
Tsukuba RC Park

- INDOOR ○ OUTDOOR
- DIRT ○ ASTROTURF ● CARPET ○ GLASS ○ WOOD
- WET ○ DRY ○ DUSTY ○ SMOOTH ○ BUMPY
- HARD PACKED ○ CLAY ○ BIUE GROOVE ○
- LOW TRACTION ○ MED TRACTION ● HIGH TRACTION

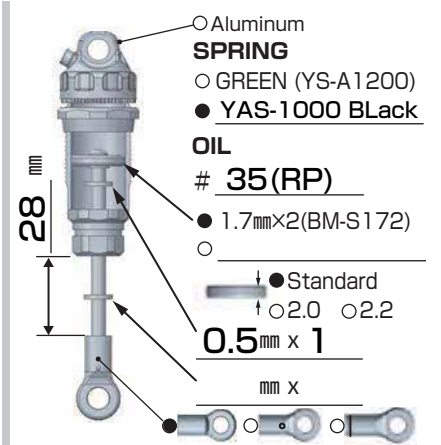
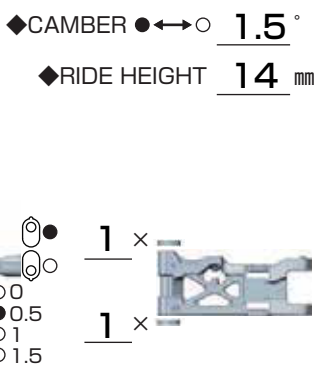
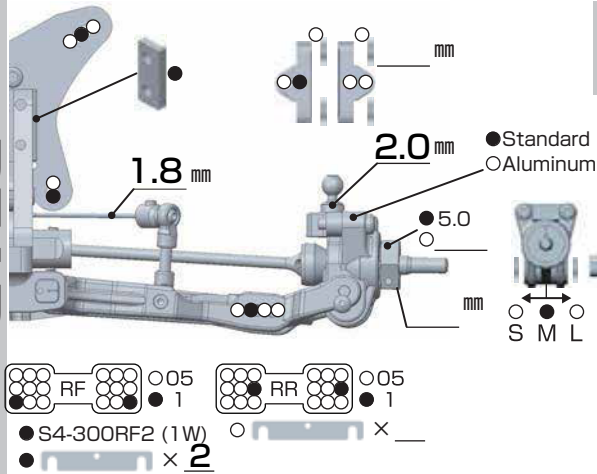
DRIVER **Nana Kaiho**

DATE **10.Oct.2021**

FRONT



REAR



DRIVE



F/# 3000
○2 ●4 gear
R/# 7000
○2 ●4 gear

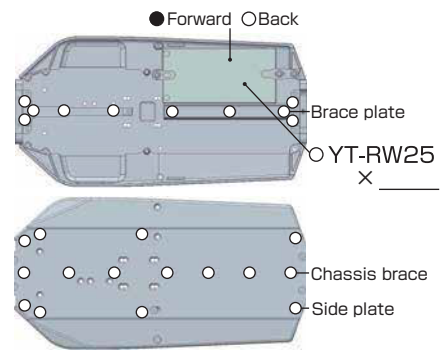


● F2 ● R2
○ F1 ● R1
○ F0 ● R-0.5

CENTER ● Forward ○ Back



- MOTOR ⇨ Racing Performer M4 5.5T Rotor 12.5 mm
- GEAR ⇨ Spur 80 T / Pinion 19 T : 2.5
- BATTERY ⇨ MAX POWER 3500
- ESC ○ YOKOMO RPXII ● YOKOMO BL-PRO4
-

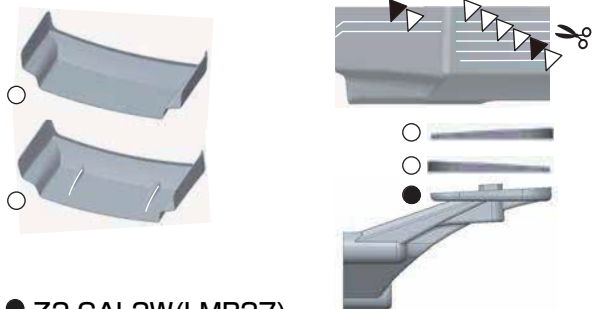


TIRE

- FRONT
- TIRE ⇨ YAU-6855 カクタスフュージョン
- INSERTS ⇨ YAU-6733
- WHEELS ⇨ B4-821W

- REAR
- TIRE ⇨ YAU-6838 カクタスイエロー
- INSERTS ⇨ YAU-6734
- WHEELS ⇨ B4-827W

OTHER



COMMENT

- S4-S1S フロント "X30" ショックセット
- S4-S1L リヤ "X30" ショックセット
- S4-101LW2 Jカブト製 YZ-4FS F2 軽量ボディ
- S4-200BS フロントステフナーセット
- RP-087-2 高精度切削チタン製3mmスクリュースセット
- チタンターンバックル