

YZ-4

SETTING SHEET Ver.02

CIRCUIT

2017全日本スタートセットアップ

●INDOOR ○OUTDOOR

○DIRT ○ASTROTURF ●CARPET ○GLASS ○WOOD

○WET ○DRY ○DUSTY ●SMOOTH ○BUMPY

○HARD PACKED ○CLAY ○BIUE GROOVE ○

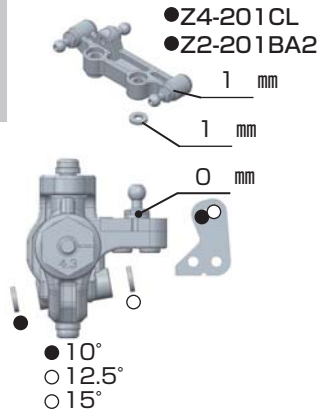
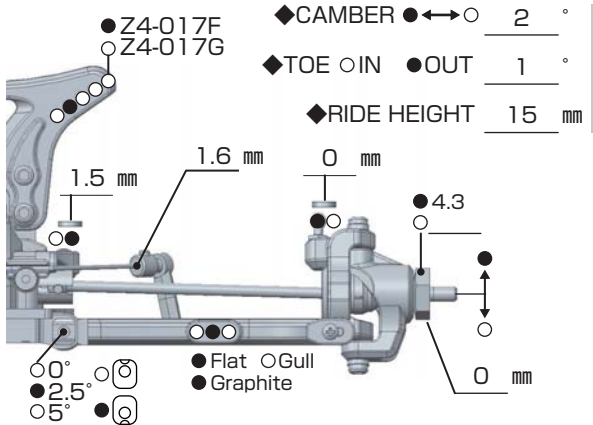
○LOW TRACTION ○MED TRACTION ●HIGH TRACTION

DRIVER

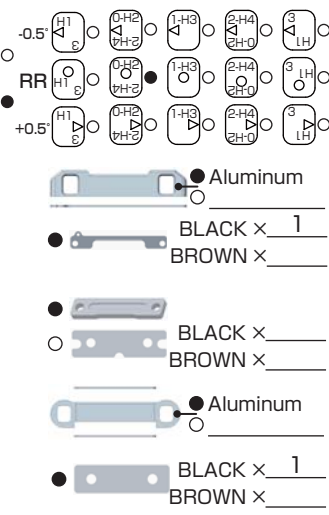
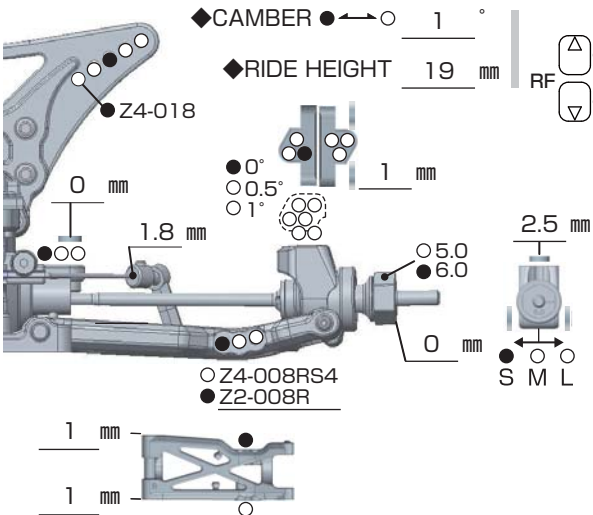
DATE

2017/5

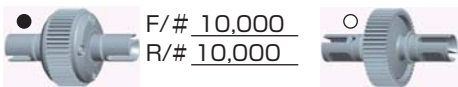
FRONT



REAR



DRIVE



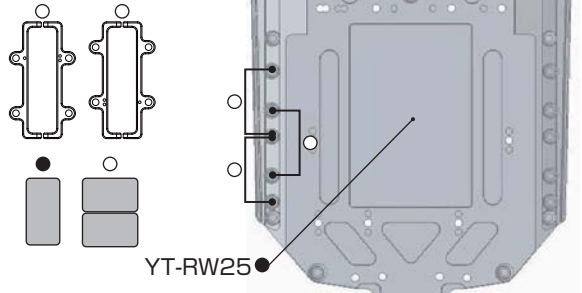
MOTOR ⇨ RP M3 5.5T (RPM-4W55) Rotor _____ mm

GEAR ⇨ Spur 87 T / Pinion 20 T : 2.6

BATTERY ⇨ RP 5000 (RPB-50S)

ESC ○ YOKOMO RPX ● YOKOMO BL-PRO4

Battery placement



TIRE

FRONT

TIRE ⇨ _____

INSERTS ⇨ _____

WHEELS ⇨ _____

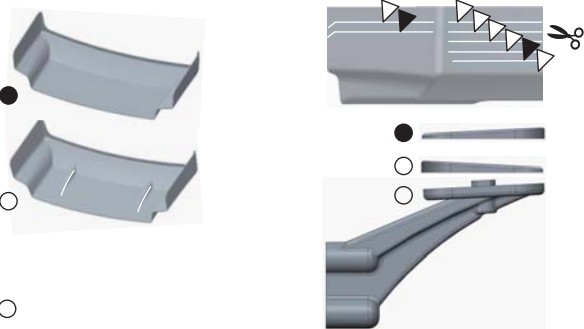
REAR

TIRE ⇨ _____

INSERTS ⇨ _____

WHEELS ⇨ _____

OTHER



COMMENT

Z2-415RS オフセットリヤハブキャリアセット(サスピンは上穴使用)

Z2-01050B ユニバーサルボーン65mm

Z4-003S ハイフレックスアッパーデッキ

Z4-300FL2 フロントサスマウント/ナロー

Z4-300FB2 フロントブレース/ナロー

Z4-008F1 フロントアーム・フラット(グラファイト/+1mmロング)

Z2-412RH リヤスタビセット・ハード

Z4-101LW Z2-670VP Z4-TSS Z4-TBS