

# TRF 201

TAMIYA RACING FACTORY

## SETTING SHEET

セッティングシート

Ver 1.00

日付  
Date

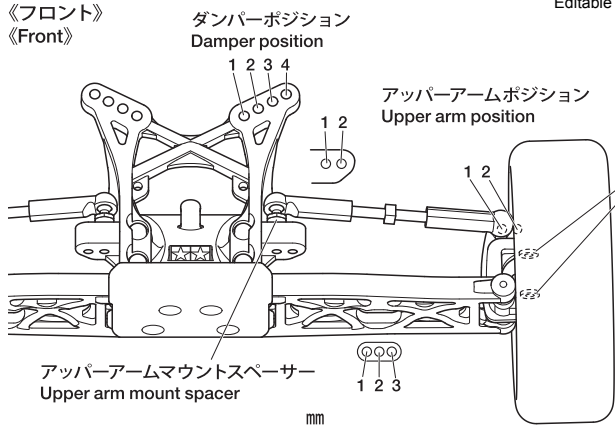
ドライバー  
Driver

コース  
Track

コースコンディション  
Track condition

Editable by Arn0 at PetitRC.com

《フロント》  
《Front》



トレーリングアクスル  
Trailing axle +1.0

F R 0

アップライトスペーサー  
Upright spacer

Hi Middle Low

キャンバー角  
Camber angle

°

トー角  
Toe angle

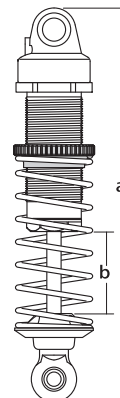
°

キャスターブロック  
Caster block

25° 30°

車高  
Ground clearance

mm



ダンパー長  
Damper length

a mm

b mm

ピストン  
Piston

穴径  
hole(s)

インナースペーサー  
Inner spacer

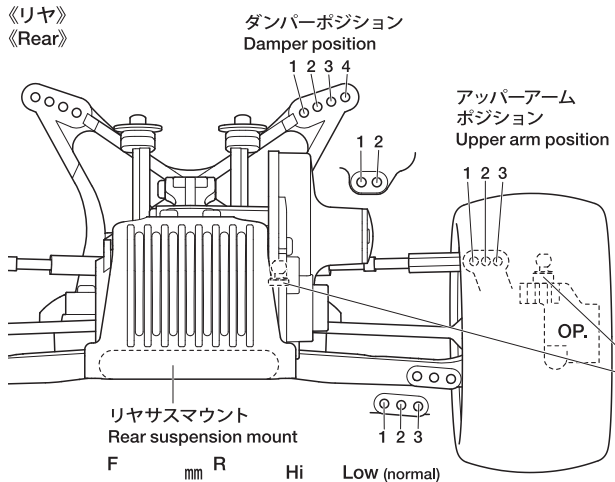
mm

オイル  
Oil

番  
#

スプリング  
Spring

《リヤ》  
《Rear》



リヤアップライト  
Rear upright

°

キャンバー角  
Camber angle

°

リヤレッドサイズ  
Rear tread

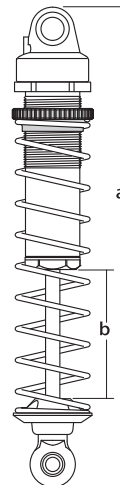
mm

車高  
Ground clearance

mm

アッパーアームマウントスペーサー  
Upper arm mount spacer

内側 mm 外側 mm



ダンパー長  
Damper length

a mm

b mm

ピストン  
Piston

穴径  
hole(s)

インナースペーサー  
Inner spacer

mm

オイル  
Oil

番  
#

スプリング  
Spring

《フロントタイヤ》  
《Front Tire》

タイプ  
Type

コンパウンド  
Compound

インナー  
Tire insert

ホイール  
Wheel

エアホール  
Air holes

《リヤタイヤ》  
《Rear Tire》

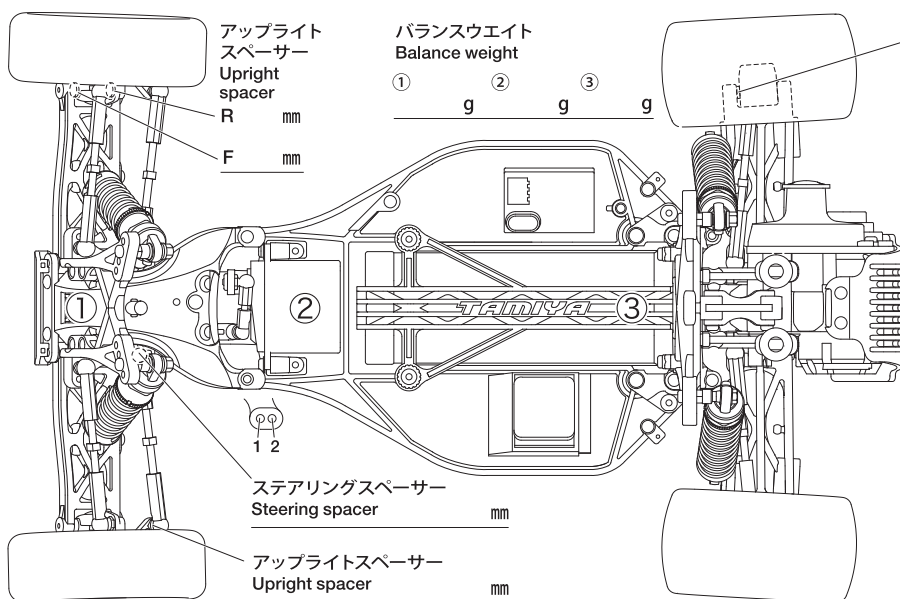
タイプ  
Type

コンパウンド  
Compound

インナー  
Tire insert

ホイール  
Wheel

エアホール  
Air holes



リヤアップライトスペーサー  
Rear upright spacer

F mm R mm

ESC set

ESC set / / /

モーター  
Motor

進角  
Timing

スパーギヤ  
Spur gear

ピニオンギヤ  
Pinion gear

T T

バッテリー  
Battery

ボディ  
Body

ウイング  
Wing

4° 6° 8°

全備重量  
Weight

コメント  
Comments