

TRF 201 XR

TAMIYA RACING FACTORY

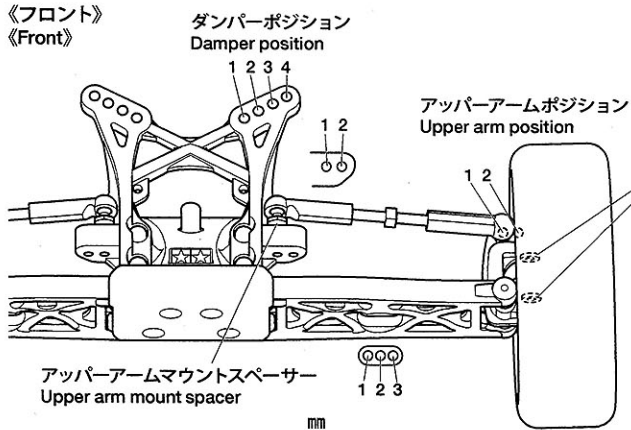
SETTING SHEET

セッティングシート Ver 1.00

ドライバー
Driver

日付 Date コース Track コースコンディション Track condition

《フロント》
《Front》

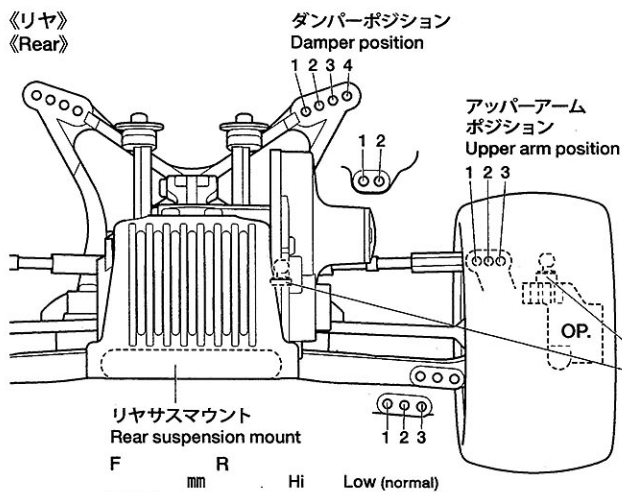


トレーリングアクスル Trailing axle	+1.0	
F	R	0
アップライトスペーサー Upright spacer	Hi	Middle Low
キャンバー角 Camber angle	°	
トー角 Toe angle	°	
キャストブロック Caster block	25°	30°
車高 Ground clearance	mm	

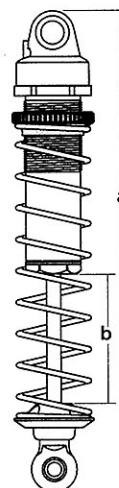


ダンパータイプ Damper type	ノーマル Normal	ビックボア Big boae
ダンパー長 Damper length	a	mm
	b	mm
ピストン Piston	穴径 hole(s)	
インナースペーサー Inner spacer	mm	
オイル Oil	番 #	
スプリング Spring		

《リア》
《Rear》



リアアップライト Rear upright	°	
キャンバー角 Camber angle	°	
リアトレッドサイズ Rear tread	mm	
車高 Ground clearance	mm	
アップラーアームマウントスペーサー Upper arm mount spacer	内側 Inside	外側 Outside
	mm	mm



ダンパータイプ Damper type	ノーマル Normal	ビックボア Big boae
ダンパー長 Damper length	a	mm
	b	mm
ピストン Piston	穴径 hole(s)	
インナースペーサー Inner spacer	mm	
オイル Oil	番 #	
スプリング Spring		

《フロントタイヤ》 《Front Tire》	タイプ Type	コンパウンド Compound	インナー Tire insert	ホイール Wheel	エアホール Air holes
《リアタイヤ》 《Rear Tire》	タイプ Type	コンパウンド Compound	インナー Tire insert	ホイール Wheel	エアホール Air holes

