

4WDバキ-

ITEM 58395

DB01 CHASSIS

セッティングシート SETTING SHEET Ver.1.00

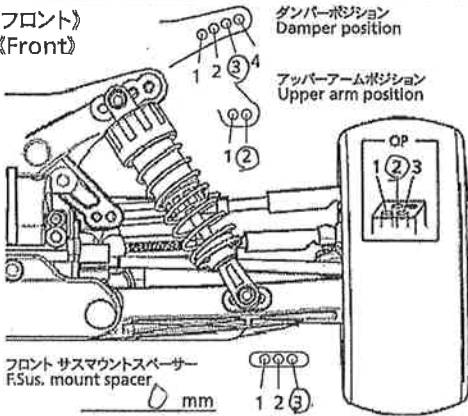
日付 Date 2010.9.26

ドライバー Driver 大畑 陽介

コース Track 松本城 特設コース

コースコンディション Track condition バンピ-

《フロント》
(Front)



車高 Ground clearance 19 mm

キャンバー角 Camber angle 35°

トー角 Toe angle 1° アウト

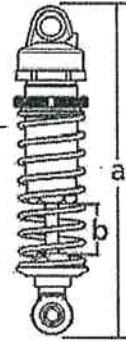
フロントドライブ Front drive Diff. One-way

フロントプーリー Front pulley 36 T

スタビライザー Stbilizer ナシ

キャストブロック Caster block Normal OP

キャストブロック スペーサー Caster block spacer 0 mm



ダンパー Damper C.V.A. OP

ダンパー長 Damper length a 99 mm, b mm

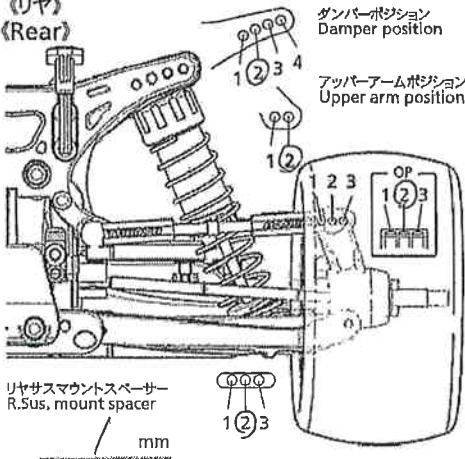
ピストン Piston 1.3φ

オイル Oil 400 #

スプリング Spring DF03
≒TTP4
ソフト

Note

《リヤ》
(Rear)



車高 Ground clearance 21 mm

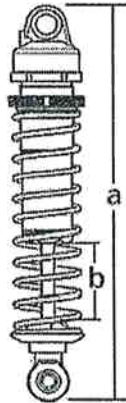
キャンバー角 Camber angle 2°

トー角 Toe angle 3°

スタビライザー Stbilizer 50/11-T

リヤアップライト Rear uprights Normal OP

リヤアップライトスペーサー Rear uprights spacer 35 mm



ダンパー Damper C.V.A. OP

ダンパー長 Damper length a 99 mm, b mm

ピストン Piston 1.4φ

オイル Oil 400 #

スプリング Spring DF03
≒TTP4

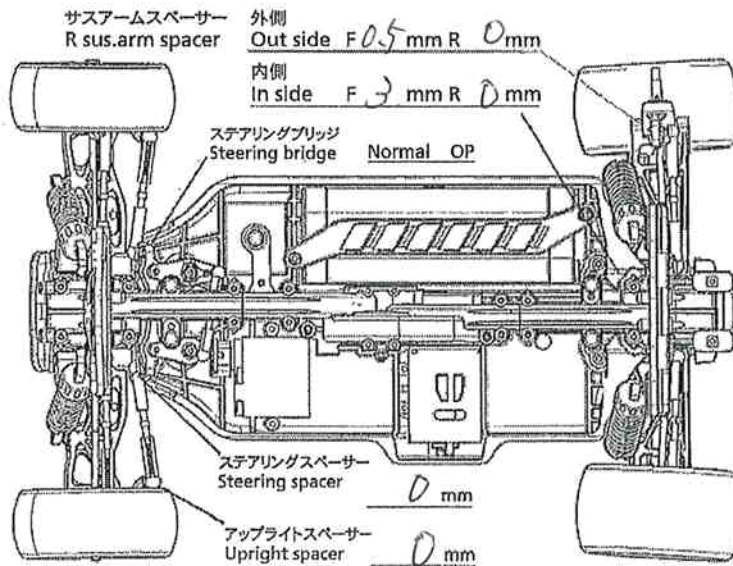
Note

《フロントタイヤ》

(Front Tires) タイプ Type コンパウンド Compound C インナー Inserts 1-2IL ホイール Wheels 1-2IL エアホール Air holes 1-2IL

《リヤタイヤ》

(Rear Tires) タイプ Type コンパウンド Compound C インナー Inserts 1-2IL ホイール Wheels 1-2IL エアホール Air holes 1-2IL



モーター Motor 753LS12T

スパークギヤ Pinion gear 91 T

ピニオンギヤ Spur gear 22 T

バッテリー Battery 3700 HV

ボディ Body ドゥルティ

ウイング Wing 1-2IL 板

ウイングリップ Wing-Rip 1段カット

ササアーム Sus. arms Normal (Hard)

コメント
Comments

中野 塾長 ホールにWIN しました!!