

DB01 CHASSIS

セッティングシート SETTING SHEET Ver.1.00

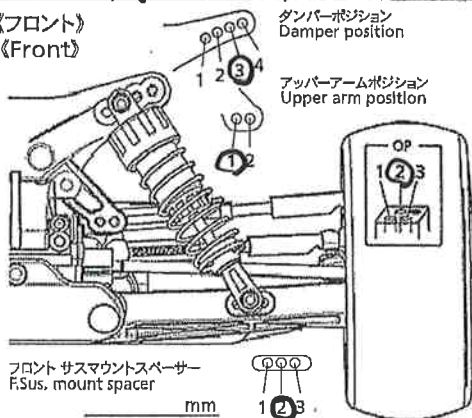
日付 Date 2010. 9. 18

ドライバー Driver N. Tsuboi

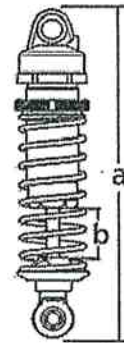
コース Track 岡山大会

コースコンディション Track condition Good

《フロント》
《Front》



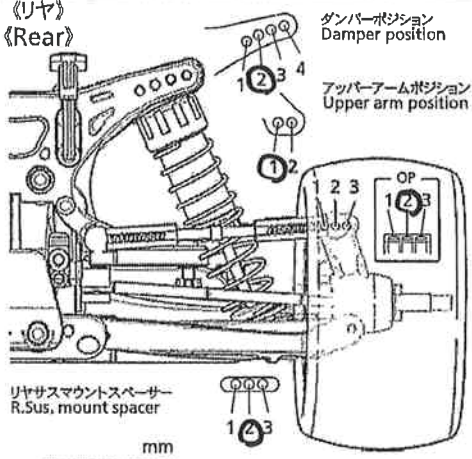
車高 Ground clearance 17 mm
キャンバー角 Camber angle 2.5°
トー角 Toe angle 0°
フロントドライブ Front drive Diff One-way
フロントプーリー Front pulley T
スタビライザー Stabilizer S
キャストブロック Caster block Normal OP
キャストブロックスペーサー Caster block spacer mm



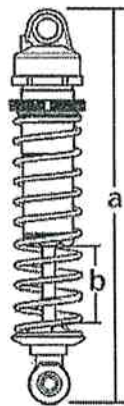
ダンパー Damper C.V.A. OP
ダンパー長 Damper length a 75 mm
b mm
ピストン Piston 3
オイル Oil 400 番 #
スプリング Spring Soft

Note

《リア》
《Rear》



車高 Ground clearance 28 mm
キャンバー角 Camber angle 2.5°
トー角 Toe angle 0°
スタビライザー Stabilizer S
リアアップライト Rear uprights Normal OP
リアアップライトスペーサー Rear uprights spacer >mm



ダンパー Damper C.V.A. OP
ダンパー長 Damper length a 88 mm
b mm
ピストン Piston 3
オイル Oil 400 番 #
スプリング Spring Hard

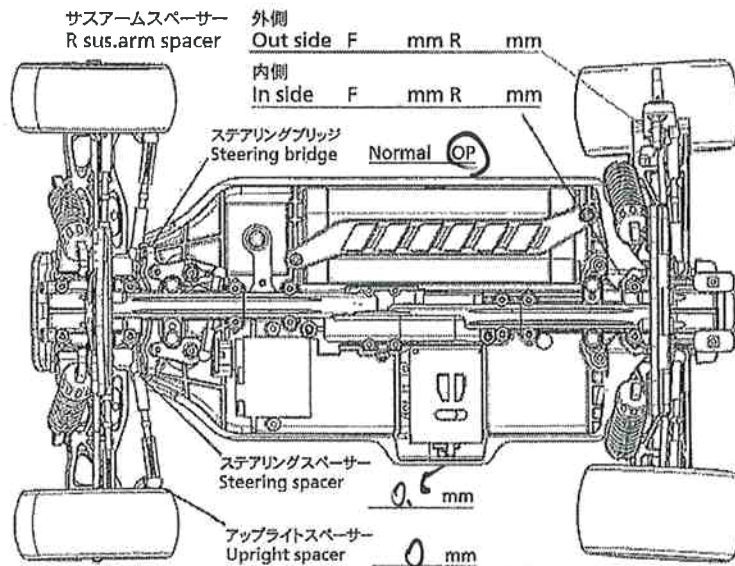
Note

《フロントタイヤ》

《Front Tires》	タイプ Type <u>C</u>	コンパウンド Compound	インナー Inserts	ホイール Wheels	エアホール Air holes
---------------	-------------------	-----------------	--------------	-------------	-----------------

《リアタイヤ》

《Rear Tires》	タイプ Type <u>C</u>	コンパウンド Compound	インナー Inserts	ホイール Wheels	エアホール Air holes
--------------	-------------------	-----------------	--------------	-------------	-----------------



モーター Motor 12T
スパークギヤ Pinion gear 91 T
ピニオンギヤ Pinion gear 21 T

バッテリー Battery 3700HV

ボディ Body 1/16

ウイング Wing

ウイングリップ Wing-Rip

サスマウント Sus. arms Normal Hard

コメント Comments