

DB01 CHASSIS

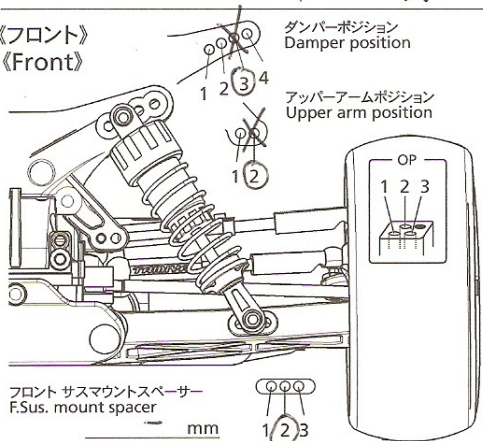
セッティングシート SETTING SHEET Ver.1.00

日付 Date 29/11/08
 ドライバー Driver DAVID ALLEN

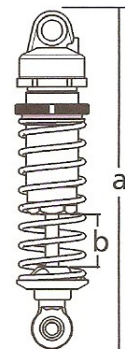
コース Track GRASSISLIPPI / CARPET

コースコンディション Track condition BASE SETUP

《フロント》
《Front》

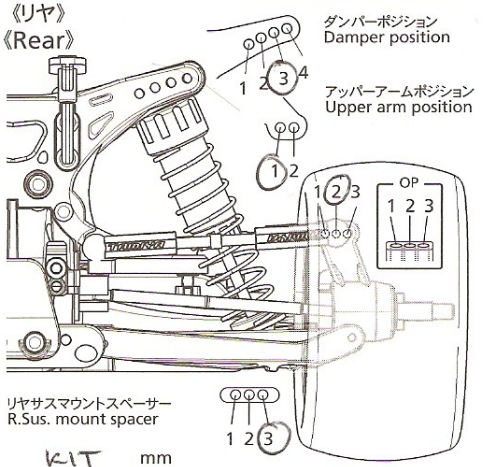


車高 Ground clearance SHAFTS LEVEL mm
 キャンバー角 Camber angle -2°
 トー角 Toe angle 0°
 フロントドライブ Front drive Diff
 フロントプーリー Front pulley One-way
37 T
 スタビライザー Stbilizer NONE
 キャスターブロック Caster block Normal OP
 キャスターブロックスペーサー Caster block spacer KIT mm

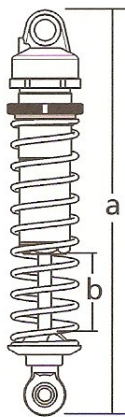


ダンパー Damper C.V.A. OP
 ダンパー長 Damper length a 80 mm
 b mm
 ピストン Piston OPT 1.3 mm
 オイル Oil MUCH-MORE # 400
 スプリング Spring KIT
 CAN ALSO USE
 Note ONE-WAY IF FASTER

《リヤ》
《Rear》



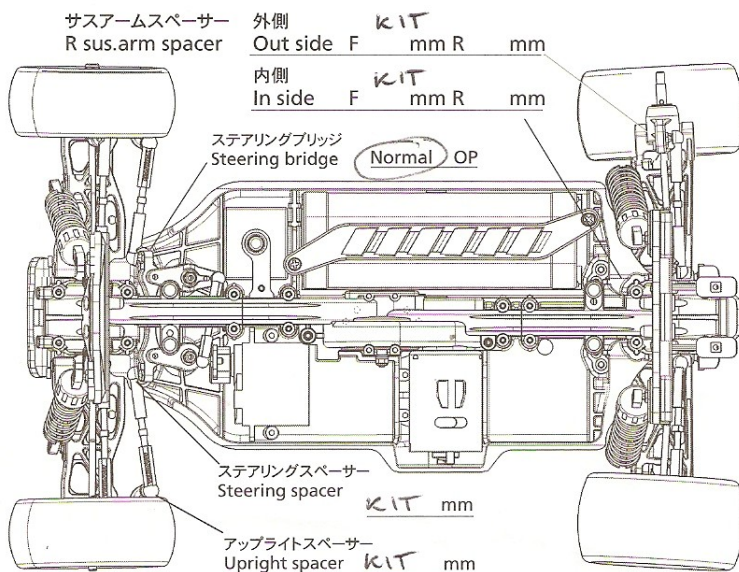
車高 Ground clearance SHAFTS LEVEL mm
 キャンバー角 Camber angle -2°
 トー角 Toe angle KIT
 スタビライザー Stbilizer NONE
 リヤアップライト Rear uprights Normal OP
 リヤアップライトスペーサー Rear uprights spacer NONE mm



ダンパー Damper C.V.A. OP
 ダンパー長 Damper length a 98 mm
 b mm
 ピストン Piston OPT 1.4 mm
 オイル Oil MUCH MORE # 250
 スプリング Spring KIT
 Note

《フロントタイヤ》 SCH MINISPIKE / MINIPIN YELLOW

《フロントタイヤ》 《Front Tires》	タイプ Type	コンパウンド Compound	インナー Inserts	ホイール Wheels	エアホール Air holes
			<u>SHEET TYPE</u>	<u>KIT</u>	<u>816</u>
《リヤタイヤ》 《Rear Tires》	タイプ Type	コンパウンド Compound	インナー Inserts	ホイール Wheels	エアホール Air holes



モーター Motor MUCH-MORE 10x2
 スパーギヤ Spur gear ピニオンギヤ
Pinion gear
a1 T 17 T
 バッテリー Battery EP 4200
 ボディ Body KIT
 ウイング Wing KIT
 ウイングリップ Wing-Rip 1x GURNEY
 ササアーム Sus. arms Normal Hard

コメント Comments SLIPPER SETTING 3.5mm. FRONT WJS FITTED