

# DB01 CHASSIS

## セッティングシート SETTING SHEET Ver.1.00

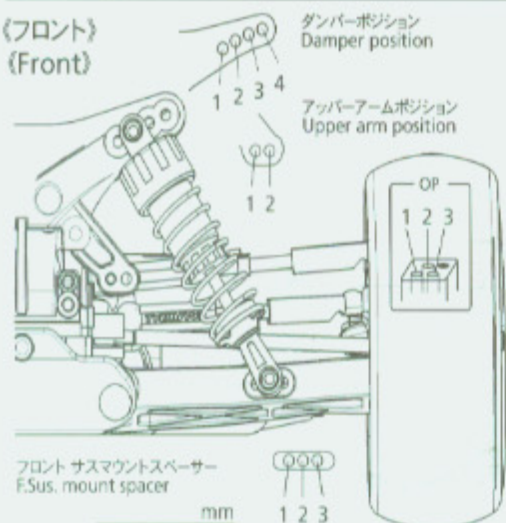
日付  
Date

ドライバー  
Driver

コース  
Track

コースコンディション  
Track condition

《フロント》  
《Front》



車高  
Ground clearance

mm

キャンバー角  
Camber angle

°

トー角  
Toe angle

°

フロントドライブ  
Front drive

Diff. One-way

フロントプーリー  
Front pulley

T

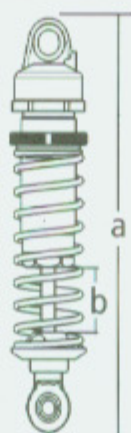
スタビライザー  
Stbilizer

キャストブロック  
Caster block

Normal OP

キャストブロック スペーサー  
Caster block spacer

mm



ダンパー  
Damper

C.V.A. OP

ダンパー長  
Damper length

a mm

b mm

ピストン  
Piston

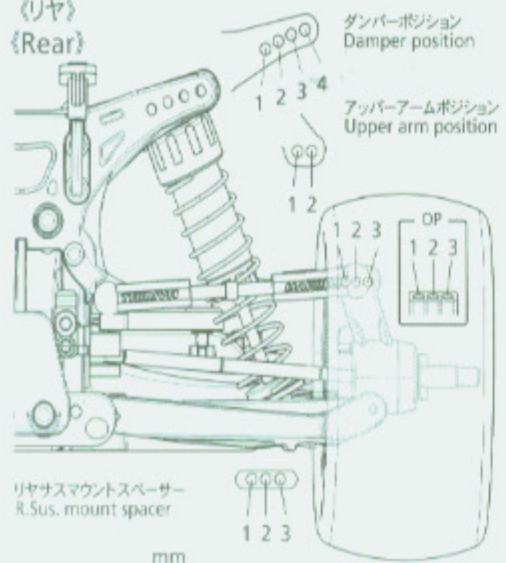
オイル  
Oil

番 #

スプリング  
Spring

Note

《リヤ》  
《Rear》



車高  
Ground clearance

mm

キャンバー角  
Camber angle

°

トー角  
Toe angle

°

スタビライザー  
Stbilizer

リヤアップライト  
Rear uprights

Normal OP

リヤアップライトスペーサー  
Rear uprights spacer

mm



ダンパー  
Damper

C.V.A. OP

ダンパー長  
Damper length

a mm

b mm

ピストン  
Piston

オイル  
Oil

番 #

スプリング  
Spring

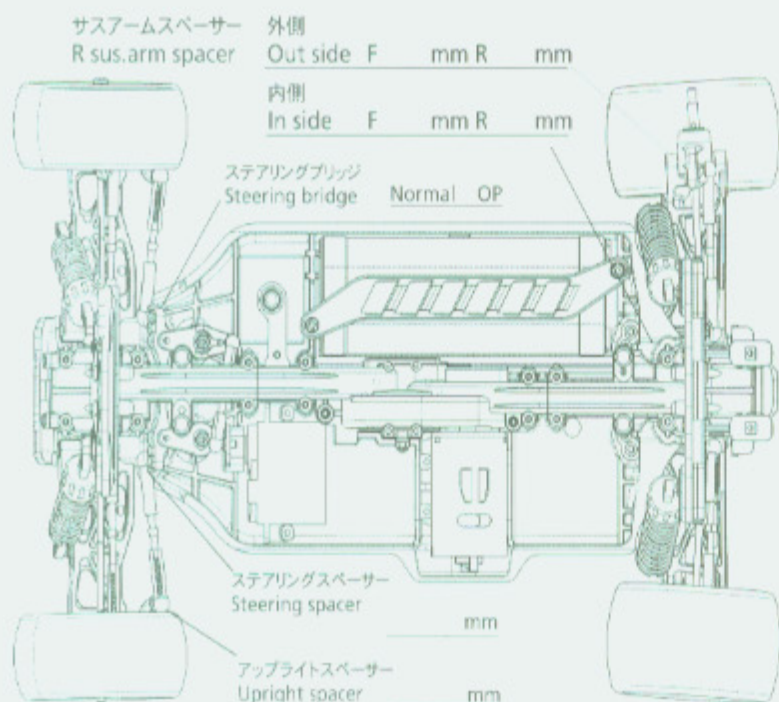
Note

《フロントタイヤ》

《Front Tires》	タイプ Type	コンパウンド Compound	インナー Inserts	ホイール Wheels	エアホール Air holes
---------------	-------------	--------------------	-----------------	----------------	--------------------

《リヤタイヤ》

《Rear Tires》	タイプ Type	コンパウンド Compound	インナー Inserts	ホイール Wheels	エアホール Air holes
--------------	-------------	--------------------	-----------------	----------------	--------------------



モーター  
Motor

スパーギヤ  
Spur gear

ピニオンギヤ  
Pinion gear

T

T

バッテリー  
Battery

ボディ  
Body

ウイング  
Wing

ウイングリップ  
Wing-Rip

ササアーム  
Sus. arms

Normal Hard

コメント  
Comments