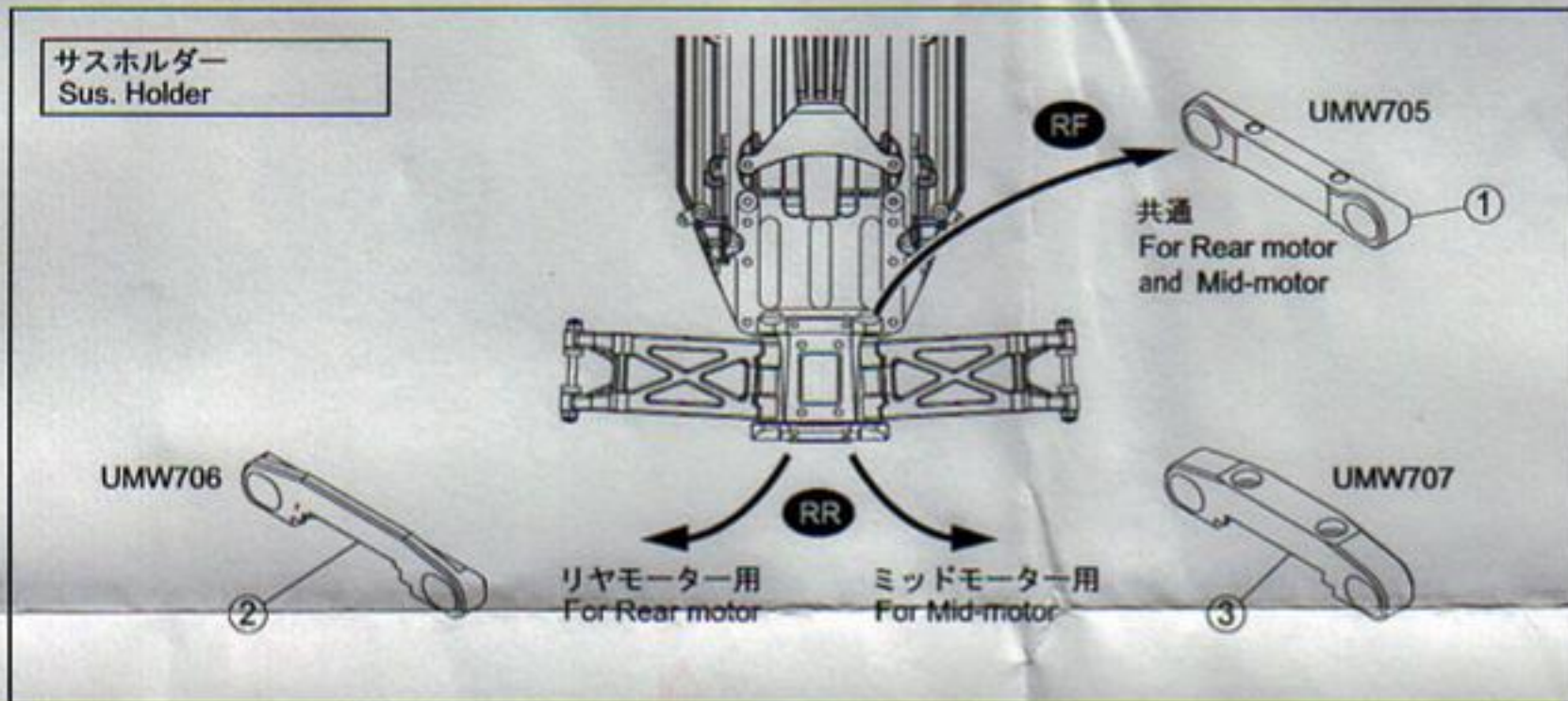


※ご使用前にこの説明書を良くお読みになり十分に理解してください。
Before beginning assembly, please read these instructions thoroughly!

- UMW705 アルミリヤサスホルダー (RF/RB6)
Aluminum Rear Sus. Holder (RF/RB6)
- UMW706 アルミリヤサスホルダー (RR-RWD/RB6)
Aluminum Rear Sus. Holder (RR-RWD/RB6)
- UMW707 アルミリヤサスホルダー (RR-MID/RB6)
Aluminum Rear Sus. Holder (RR-MID/RB6)



お買い上げありがとうございます。ご使用前にこの取扱説明書とキットの取扱説明書を合せてお読みください。
Thank you for purchasing this product. Before installation, please carefully read and follow the instructions on this sheet in conjunction with the instruction manual of your kit.



サスブッシュ
Sus. Holder Bush

例 / Example

In-C

Out-C

参考
Reference

- UMW511
- UMW512
- UMW508C RF2
- UMW508C RR2
- UMW514
- UMW515

トーン Toe in	RR							
	in-D	in-C	in-B	A	out-B	out-C	out-D	
RF	in-D	3.0	3.5	4.0	4.5	5.0	5.5	6.0
	in-C	2.5	3.0	3.5	4.0	4.5	5.0	5.5
	in-B	2.0	2.5	3.0	3.5	4.0	4.5	5.0
	A	1.5	2.0	2.5	3.0	3.5	4.0	4.5
	out-B	1.0	1.5	2.0	2.5	3.0	3.5	4.0
	out-C	0.5	1.0	1.5	2.0	2.5	3.0	3.5
	out-D	0.0	0.5	1.0	1.5	2.0	2.5	3.0

■ キット標準相当 Kit

スペアパーツ SPARE PARTS

★ FOR JAPANESE MARKET ONLY.

品番 No.	パーツ名 Part Names	内容 (キ-No.と入数) Quantity	★定価 (税込)	★発送手数料
UM705	アルミリヤサスホルダー (RF/RB6) Aluminum Rear Sus. Holder (RF/RB6)	① x 1 ④⑤⑥⑦ x 2	2100	210 一律
UMW705-01	サスブッシュホルダーキット Sus. Bush Holder Set	④⑤⑥⑦ x 2	420	(税込)

品番 No.	パーツ名 Part Names	内容 (キ-No.と入数) Quantity	★定価 (税込)	★発送手数料
UMW706	アルミリヤサスホルダー (RR-RWD/RB6) Aluminum Rear Sus. Holder (RR-RWD/RB6)	② x 1 ④⑤⑥⑦ x 2	2310	210 一律
UMW707	アルミリヤサスホルダー (RR-MID/RB6) Aluminum Rear Sus. Holder (RR-MID/RB6)	③ x 1 ④⑤⑥⑦ x 2	2310	(税込)

メーカー指定の純正部品を使用して
安全にR/Cを楽しみましょう。

京商ホームページ
www.kyosho.com

京商株式会社

〒243-0034 神奈川県厚木市船子153

●ユーザー相談室直通電話 046-229-4115

お問い合わせは：月曜～金曜(祝祭日を除く) 13:00～19:00

60111306-1 PRINTED IN JAPAN

※製品改良のため、予告なく仕様を変更する場合があります。
*SPECIFICATIONS ARE SUBJECT TO CHANGE WITHOUT NOTICE.

© Copyright 2013 KYOSHO CORPORATION / 禁無断転載複製

UMW705/706/708-T01