

InfernoMP10 SET UP SHEET

ver.1.00



ドライバー Name of Driver		日付 Date	コース Track		エンジン Engine	プラグ Plug	マフラー Muffler	
NORIYUKI YAGI		2021. 5. 3	RC Land TAKI		B2103(R)	O.S P4	O.S T-2100	
スパーギヤ Spur Gear	クラッチベル Clutch Bell	クラッチスプリング Clutch Spring	クラッチシュー Clutch Shoe	タイヤ Tires	タイヤインナー Tire Insert	ホイール Wheel	ボディ Body	燃料 Fuel
46 T	14 T	<input type="checkbox"/> 0.90 <input checked="" type="checkbox"/> 1.00 <input type="checkbox"/> 0.95 <input type="checkbox"/> 1.10	Carbon <input checked="" type="checkbox"/> Aluminum <input checked="" type="checkbox"/> 3	Tires : 'P' ロケット Compounds :M4	Pro-Line	IFH006-H	TKI2	NITORO-X

● デフセッティング / Diff Gear Set-Up

	Front	Center	Rear
デフオイル Diff Fluid	<input checked="" type="checkbox"/> Std. <input type="checkbox"/> LSD	<input checked="" type="checkbox"/> Std. <input type="checkbox"/> LSD	<input checked="" type="checkbox"/> Std. <input type="checkbox"/> LSD
	5000	10000	3000

● ダンパーセッティング / Shock Set-Up

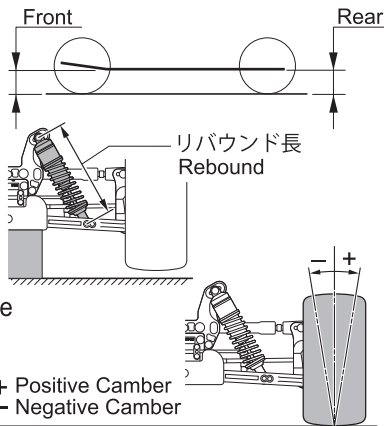
	Front	Rear
ダンパータイプ Shock Type	P : w/Diaphragm A : Aeration	size S - type P
ダンパーピストン Shock Piston	B : Black W : White T : Taper	size M - type P
ダンパーオイル Shock Oil	# 700	# 600
ダンパースプリング Shock Spring	グレー	ライトブルー

● 車高 / Ride Height

Front	Rear
26 mm	28 mm

● リバウンド長 / Rebound

Front	Rear
101 mm	119 mm



● キャンバー角 / Camber Angle

Front	Rear
+ 1°	+ 2°

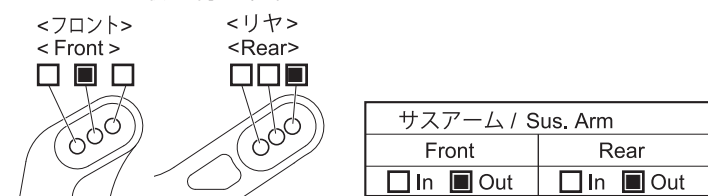
● トー角 / Toe Angle

Front	Rear
+ 1°	<input type="checkbox"/> 2.5° <input checked="" type="checkbox"/> 3° <input type="checkbox"/> 3.5°

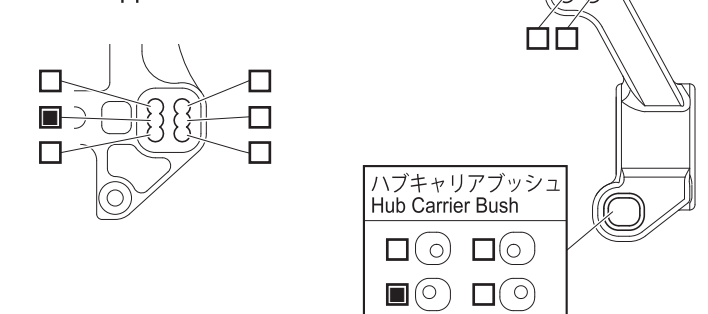
● ホイールベース / Wheelbase

リヤハブカラー Collar of Rear Hub	Front Side 2 mm Rear Side 3 mm
-------------------------------	-----------------------------------

● ダンパー取り付け位置 / Shock Mount Position



● リアアッパーアームポジション Rear Upper Arm Position



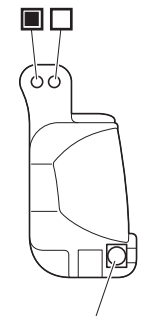
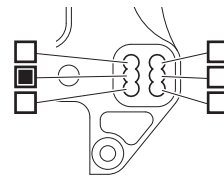
● フロントサスブッシュ Front Sus. Bush

後ろ側 Rear Side	<input type="checkbox"/> <input checked="" type="checkbox"/>
------------------	--

● フロントハブキャリア Front Hub Carrier

<input type="checkbox"/> Plastic <input checked="" type="checkbox"/> Aluminum
<input type="checkbox"/> 13° <input checked="" type="checkbox"/> 16° <input type="checkbox"/> 17.5° <input type="checkbox"/> 19°

● フロントアッパーアームポジション Front Upper Arm Position



● フロントナックル Front Knuckle

<input type="checkbox"/> IF419(MP9 TKI3)
<input checked="" type="checkbox"/> IF488(MP9 TKI4)

ロアブッシュ Lower Bush
<input type="checkbox"/> -1° <input checked="" type="checkbox"/> 0° <input type="checkbox"/> +1°

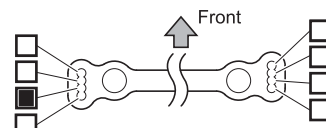
● リヤサスブッシュ Rear Sus. Bush

前側 Front Side	<input type="checkbox"/> <input checked="" type="checkbox"/>
後ろ側 Rear Side	<input type="checkbox"/> <input checked="" type="checkbox"/>

● サスアーム Sus. Arm

Front	Rear	Rear Sus. Bush
<input checked="" type="checkbox"/> Soft	<input checked="" type="checkbox"/> Soft	<input type="checkbox"/> Short <input type="checkbox"/> Medium <input checked="" type="checkbox"/> Long
<input type="checkbox"/> Hard	<input type="checkbox"/> Hard	

● ステアリングプレート Steering Plate



● ホイールハブ / Wheel Hub

Front	Rear
<input type="checkbox"/> Narrow <input checked="" type="checkbox"/> Std. <input type="checkbox"/> Wide	<input type="checkbox"/> Narrow <input checked="" type="checkbox"/> Std. <input type="checkbox"/> Wide

● スタビライザー Sway Bar



Front	Rear
φ 2.4	φ 2.7
0 mm	0 mm

● ウェイト / Weight

Front	Rear
-	-

● ウイング / Wing

<input type="checkbox"/> IF401(TKI3)	フラップ / Flap
<input checked="" type="checkbox"/> IF491(TKI4)	
<input type="checkbox"/> 5mm	
<input type="checkbox"/> 8mm	

memo:
42/12T リングギヤを使用。
センターデフ、スチールギヤを使用。