

# ULTIMA

'87 JJ REPLICA

60th Anniversary Limited



1/10th SCALE RADIO CONTROLLED ELECTRIC POWERED 2WD RACING BUGGY

## INSTRUCTION MANUAL

組立/取扱説明書



※ご使用前にこの説明書を良くお読みになり十分に理解してください。

Before beginning assembly, please read these instructions thoroughly.

●本紙は組立て順に説明してあります。メンテナンスやパーツの交換の際に参考にしてください。メンテナンスや組立ての不慣れな方は、お買い求めの販売店もしくは当社ユーザー相談室までお問い合わせください。

●This instruction manual follows the model's order of assembly. Please keep and refer to this manual for maintenance or when replacing parts. Users unfamiliar with maintaining and assembling this model should contact their Kyosho distributor or hobby shop.

●メンテナンスやパーツ交換する際は、ビスや部品を無くさないように気を付けてください。

●Take care not to lose parts or screws etc. when performing maintenance or replacing parts.



※製品改良のため、予告なく仕様を変更する場合があります。\*Specifications are subject to change without prior notice!

© Copyright 2023 KYOSHO CORPORATION / 禁無断転載複製

30642-MM01

(和英)  
No. 30642

# 他にそろえる物 / ITEMS REQUIRED FOR OPERATION

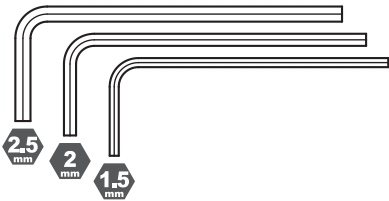
## 1 組立てに必要な工具 Tools required



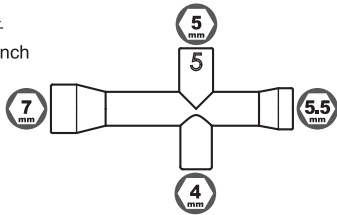
使用する工具の取扱いには、十分注意してください。  
CAUTION: Handle tools carefully!

### キットに入っている工具 TOOLS INCLUDED

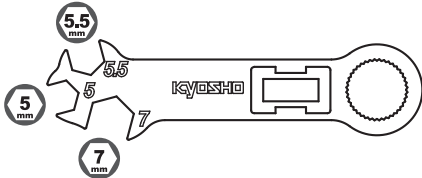
#### ■ 六角レンチ Hex Wrenches



#### ■ 十字レンチ Cross Wrench



#### ■ OTW128B a / OTW129B a ショックレンチ Shock Wrench

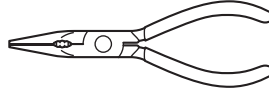


#### ■ OTW128B b / OTW129B b ショックレンチ Shock Wrench

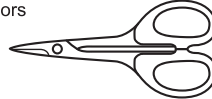


### 一般的な工具 Tools

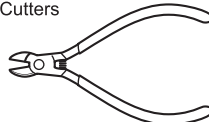
#### ■ ラジオペンチ Needle Nose Pliers



#### ■ ハサミ Scissors



#### ■ ニッパー Wire Cutters



#### ■ カッターナイフ Sharp Hobby Knife



### アクセサリ ACCESSORIES

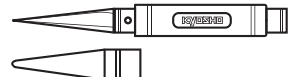
#### ■ 瞬間接着剤 Instant Glue



#### ■ 潤滑オイル Machine Oil



#### ■ No.36231 SP ナイフエッジリーマープラス SP KNIFE EDGE REAMER Plus



下穴加工が不要で、直接1~15mmの  
穴あけができる工具です。  
No need to pre-drill!!  
Drills neat 1 - 15mm holes directly!

#### ■ 塗料 Paint



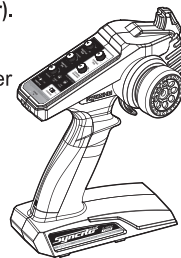
- ボディの塗装にはポリカーボネイト用塗料が必要です。
- For painting the body, use polycarbonate paints for models!

## 2 2チャンネル1サーボ1ESC (スピードコントローラー) 無線操縦機 (プロポ) Radio transmitter with at least 2 channels for 1 servo 1 ESC (Electric Speed Controller).

- このキットには2チャンネル1サーボ1ESCのプロポが必要です。
- This kit requires a 2 channel radio control set with 1 servo and 1ESC.

- プロポの取扱いは、プロポに付属の説明書を参考にしてください。
- For more information on the transmitter, kindly refer to the instruction manual of the transmitter.

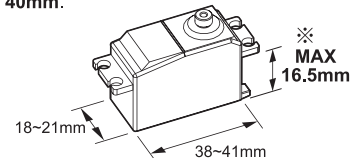
#### ■ 送信機 Transmitter



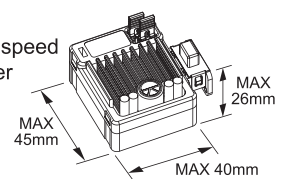
使用できるサーボ・受信機・アンプサイズ  
Suitable servo, receiver, battery & electric speed controller

#### ■ サーボ Servo

- ※ 全長100mm以下のショートサイズLiPoバッテリーを使用する場合は最大40mmまで搭載可能。
- ※ When using a short size LiPo battery with a total length of 100mm or less, it can be mounted up to 40mm.

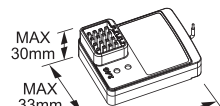


#### ■ アンプ Electric speed controller



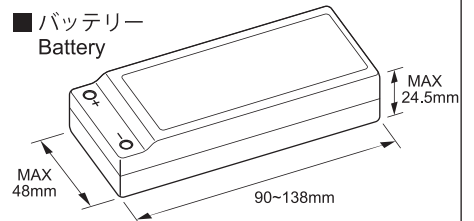
#### ■ 受信機 Receiver

No.82135  
Syncro KR-331  
受信機 (単品)

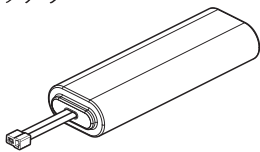


No.82146  
Syncro KRG-331  
ジャイロ付受信機 (単品)  
Receiver w/Gyro

#### ■ バッテリー Battery



## 3 走行用バッテリー Battery



- No. 71322 KYOSHO SPEED HOUSE 7.2V - 22HV Ni-MH バッテリー  
KYOSHO SPEED HOUSE 7.2V - 22HV Ni-MH Battery
- No. 71324 KYOSHO SPEED HOUSE 7.2V - 36HV Ni-MH バッテリー  
KYOSHO SPEED HOUSE 7.2V - 36HV Ni-MH Battery
- No. GAB4202 Gens ace LiPo 4000 ストレートパック (60C/7.4V)  
Gens ace LiPo 4000 Straight Pack (60C/7.4V)

#### ■ 充電器 Battery Charger

使用するバッテリーに適した充電器を使用してください。  
Use the suitable battery charger for your battery.

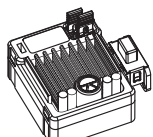
LiPoバッテリーを充電する場合は、発火事故を防ぐためGAC0100D Gens ace LiPoバッテリープロテクターを必ず使用してください。

Always use battery protector GAC0100D Gens ace LiPo battery protector when charging GAB4202.

## 4 モーター/ESC (スピードコントローラー) Motor / Electric speed controller

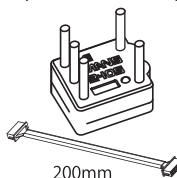
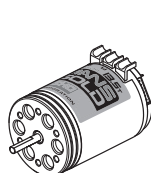
### ブラシモーター Brushed Motor

- No.37021 Le Mans モーター (ブラシ・30ターン)  
Le Mans MOTOR (Brushed/30Turn)
- No.82245 京商スピードハウス KA060-91W ブラシモーター用 防水ESC 60A Sプラグ  
KYOSHO SPEED HOUSE KA060-91W Brushed WP ESC 60A S-plug



### ブラシレスモーター Brushless Motor

- No.37034 ルマン240ゴールドブラシレスモーター 13.5T/4WD用  
LE MANS 240GOLD Brushless Motor 13.5T
- No.37051B ルマン 240S ESC (60A/MAX13.5ターン)  
LE MANS 240S ESC (60A/MAX13.5Turn)



# 組立て前の注意 / BEFORE YOU BEGIN

## 1 組立ての前に下記のことにご注意してください。

- この説明書を良く読み、構造を理解する。
- キットの内容を確認する。  
※万一不良、不足がありましたら、お買い求めの販売店か、当社「ユーザー相談室」までご連絡ください。
- 小さな部品の形やサイズを間違えないようにする。  
図を参考にして確認しながら組立てる。

Before assembling, please read the following carefully:

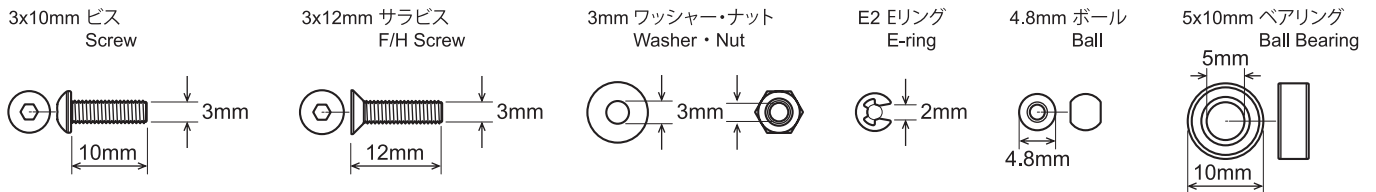
- First, read this instruction manual and familiarise yourself with the model's construction.
- Check the kit contents. Should any parts be missing, contact the retail shop from where the model was purchased.
- Compare nuts, bolts, screws, etc to the "Actual Size" drawings on each page before fitting to ensure that you are installing the correct parts.



## 2 キットには、形や長さが違うビスや小物部品が多く入っています。説明書には原寸図がありますので確認してから組立ててください。

This kit contains screws and hardware in different metric sizes and shapes. Before using them, check the screws on the true-to-scale diagrams on the left side in each assembly step.

### ●小物部品のサイズ例 / OTHER HARDWARE



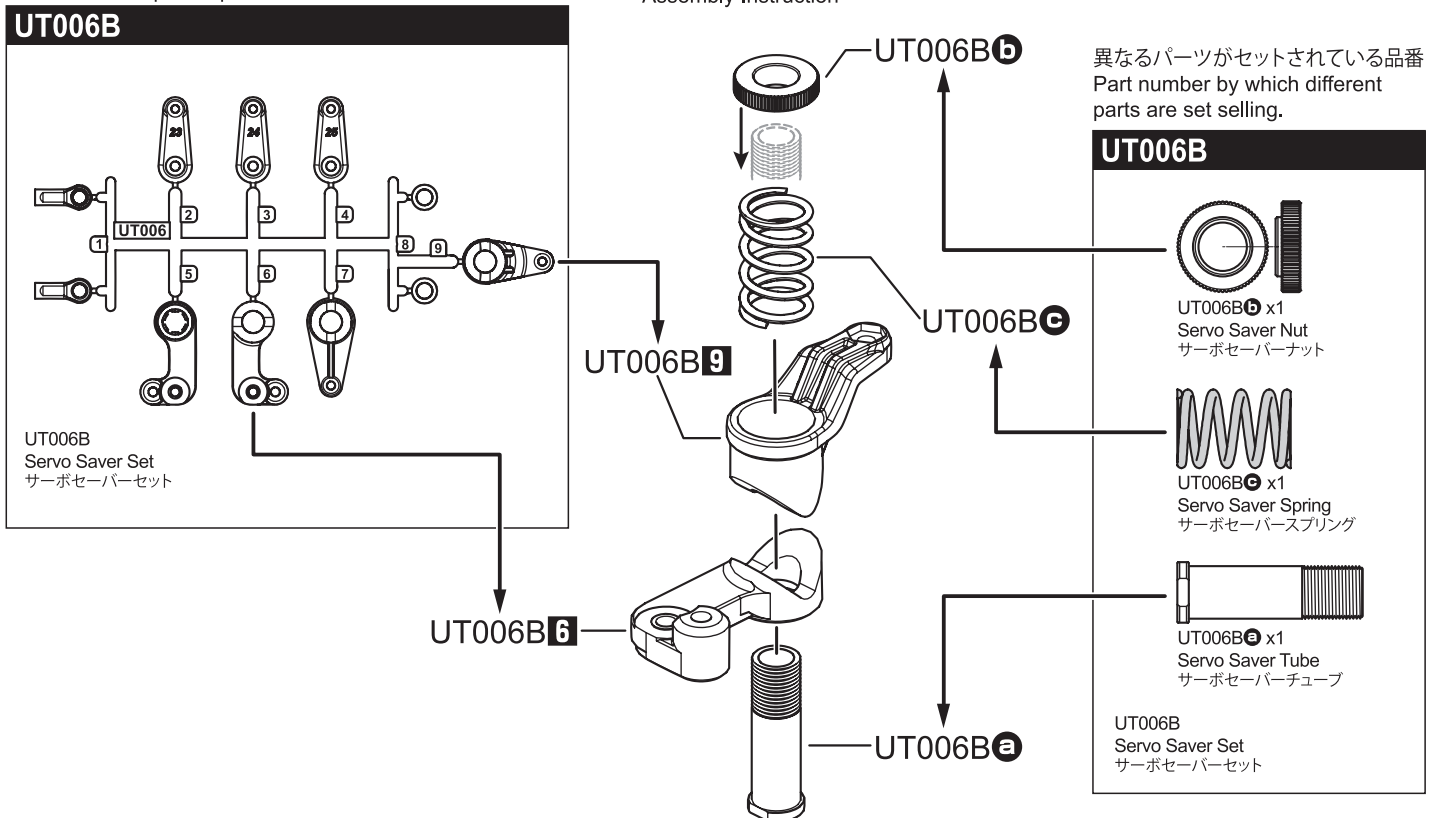
### ●ビスの種類 / SCREWS



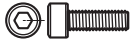
## 3 品番の説明 Explanation of the part number

ランナー付プラスチックパーツの品番  
Part number of plastic parts with a runner.

組み立て図  
Assembly Instruction



**Screws / ネジ類品**



1-S22608 x1  
CAP M2.6x8mm  
キャップビス



1-S23006 x2  
Cap Screw(M3x6)  
キャップビス



1-S23008 x2  
Cap Screw(M3x8)  
キャップビス



1-S23012 x4  
Cap Screw(M3x12)  
キャップビス



1-S23018 x4  
Cap Screw(M3x18)  
キャップビス



1-S13006H x5  
Button Screw(Hex/M3x6)  
ボタンビス



1-S13008H x2  
Button Screw(Hex/M3x8)  
ボタンビス



1-S32606H x5  
Flat Head Screw (M2.6x6)  
サラビス



UTW013 x2  
Flat Head Screw(M3x4)  
サラビス



1-S33008H x9  
Flat Head Screw (M3x8)  
サラビス



1-S33012H x8  
Flat Head Screw(M3x12)  
サラビス



1-S33015H x12  
Flat Head Screw(M3x15)  
サラビス



1-S33018H x2  
Flat Head Screw(M3x18)  
サラビス



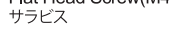
UT020 x1  
Flat Head Screw(M3x35)  
サラビス



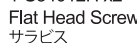
1-S34008H x8  
Flat Head Screw(M4x8)  
サラビス



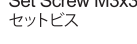
1-S34010H x6  
Flat Head Screw(M4x10)  
サラビス



1-S34012H x2  
Flat Head Screw(M4x12)  
サラビス



1-S53003 x4  
Set Screw M3x3  
セットビス



1-S54004 x2  
Set Screw M4x4  
セットビス



UT006B x1  
Set Screw M2.5x18  
セットビス



UT020 x3  
Flat Head Screw(M3x45)  
サラビス



1-N3024 x4  
Nut(M3x2.4)  
ナット



1-N3033N x14  
Nut(M3x3.3) Nylon  
ナットナイロン



1-N4055N x2  
Nylon Nut M4  
ナイロンナット



1-N4056FNB x1  
Flanged Nylon Nut (M4x5.6)  
フランジナイロンナット



1-N4045F x2  
Flange Nut M4X4.5  
ナット(M4x4.5) フランジ



92643 x2  
Snap Pin 4mm  
スナップピン



92638 x3  
Snap Pin 6mm  
スナップピン



1-E025 x16  
E-Ring(E2.5)  
Eリング



1-E030 x2  
E-Ring(E3.0)  
Eリング



1-W300805 x2  
Washer(M3x8x0.5)  
ワッシャー



96647 x2  
10x12x0.2mm Shim  
シム



UT020 x2  
Flange BH TP Screw (M3x10)  
TPフランジボタンビス



1-S23006F x2  
Cap Screw(M3x6/Flanged)  
キャップビス(フランジ付)



OTW127 x2  
Screw Pin (2x11xM4)  
スクリューピン

**Rubber Parts, ETC / ラバーパーツ, その他**



BRG001 x6  
Shield Bearing(5x10x4)  
シールドベアリング



BRG002 x4  
Shield Bearing(5x8x2.5)  
シールドベアリング



BRG003 x6  
Shield Bearing(4x8x3)  
シールドベアリング



BRG014 x3  
Shield Bearing(10x15x4)  
シールドベアリング

BRG100 x8  
1/16" Ball  
ボール

UM120 x12  
3/32" Ball  
ボール



ORG03B x8  
O-Ring(P3/Orange)  
Oリング



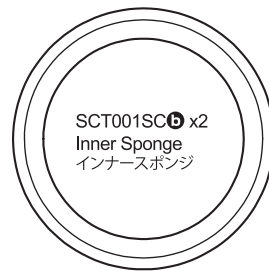
ORG03BK x1  
O-Ring(P3/Black)  
Oリング



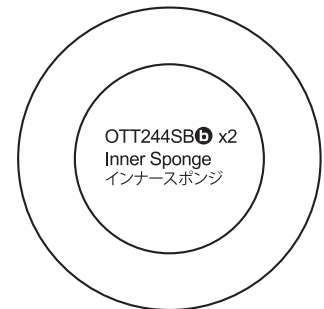
ORG04SSBK x1  
O-Ring (SS4/Black)  
Oリング



OTW130 x4  
Adjuster O-Ring  
アジャスターOリング



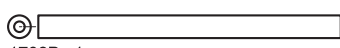
SCT001SC x2  
Inner Sponge  
インナースポンジ



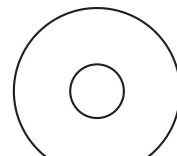
OTT244SB x2  
Inner Sponge  
インナースポンジ



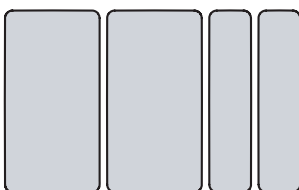
OT253 x4  
Shock Gasket 12mm  
ショックガスケット



1708B x1  
Antenna pipe  
アンテナパイプ



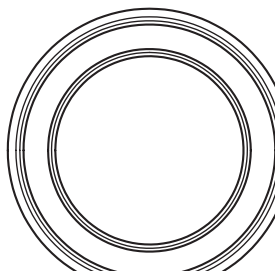
SC216B x2  
Slipper Pad  
スリッパパッド



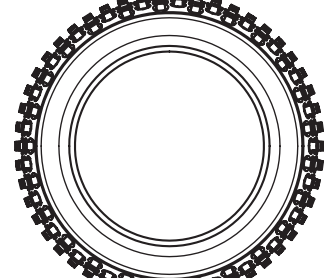
UT002B x1  
Battery Sponge  
バッテリースポンジ



UT002B x1  
Gear Cover Sponge  
ギヤカバースポンジ

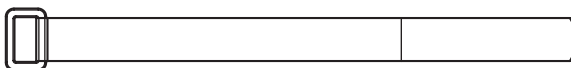


SCT001SC x2  
Front Tire (Soft)  
フロントタイヤ(ソフト)



OTT244SB x2  
Block Tire 50x83x36mm S  
ブロックタイヤ50x83x36mm S

SC246B x2  
Battery Strap (16x200mm)  
バッテリーストラップ



OTW150 x1  
Double Sided Tape  
両面テープ

**Metal Parts / メタルパーツ**



W0201B x16  
5.8 Steel Ball  
スチールボール



SC242B x2  
4.8mmxM2.6 Ball Nut  
ボールナット



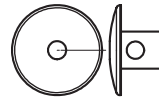
UT017 x10  
M3x6 Tapered Washer  
テーパードワッシャー



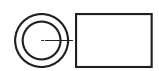
UTW013 x1  
JJ F Body Post  
JJ F ボディーポスト



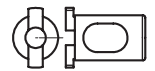
UTW014 x2  
JJ Wing Holder Post  
JJ ウイングホルダーポスト



UTW014E x2  
JJ Wing Mount  
JJ ウイングマウント



OT225B x2  
Spacer 5x7x10mm  
スペーサー



OTW101-03B x1  
Ball Diff Nut  
ボールデフナット



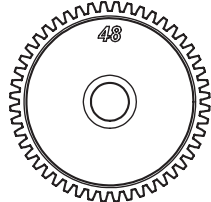
UT008 x1  
Spur Gear Crip  
スパーギヤクリップ



UT008C x1  
Counter Pinion Gear  
カウンタートピニオンギヤ



OT221E x1  
Final Pinion Gear 32T  
ファイナルピニオンギヤ



OT221 x1  
Counter Gear  
カウンタートギヤ



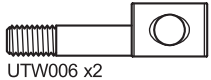
OT225B x1  
Slipper Spring Guide  
スリッパースプリングガイド



OT225B x1  
Slipper Spring  
スリッパースプリング



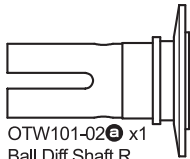
UT006B x1  
Servo Saver Spring  
サーボセーバースプリング



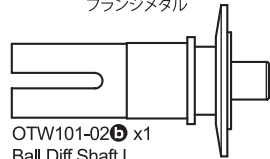
UTW006 x2  
Works Front Offset Shaft  
ワークスフロントオフセットシャフト



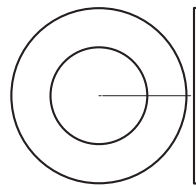
UT019 x2  
Flange Metal 3x6mm  
フランジメタル



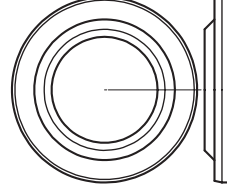
OTW101-02E x1  
Ball Diff Shaft R  
ボールデフシャフト



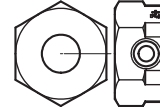
OTW101-02B x1  
Ball Diff Shaft L  
ボールデフシャフト



UM119 x2  
Diff Ring  
デフリング



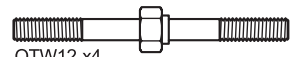
OTW101-02C x1  
Diff Shaft Support  
デフシャフトサポート



OTW127E x2  
Wide Drive Washer  
ワイドドライブワッシャー



OTW127B x2  
Spacer 1mm  
スペーサー 1mm



OTW12 x4  
Adjustable Rod(M)  
アジャストロッド(M)



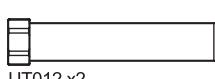
TBS0350 x2  
Turnbuckle Rod (Steel/3x50)  
ターンバックルロッド(スチール/3x50)



UT006B x1  
Servo Saver Tube  
サーボセーバータブ



UT006B x1  
Servo Saver Nut  
サーボセーバーナット



UT012 x2  
Servo Saver Shaft  
サーボセーバーシャフト



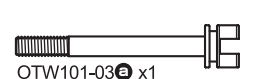
OT225B x1  
Counter Gear Shaft  
カウンタートギヤシャフト



UM124 x1  
Tensioner Spring  
テンションスプリング



BRG100 x2  
2.6x6x1mm Washer  
ワッシャー



OTW101-03E x1  
Ball Diff Screw  
ボールデフスクリュー



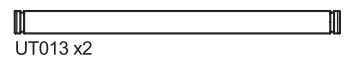
OT225B x1  
Main Gear Shaft  
メインギヤシャフト



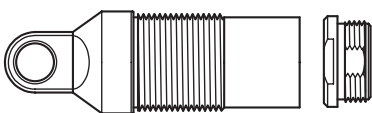
OT248 x2  
Flange Shaft 3x26mm  
フランジシャフト



OT249 x2  
Flange Shaft 3x30mm  
フランジシャフト



UT013 x2  
Shaft 3x43mm  
シャフト



OTW128-01B x2  
Shock Case S  
ショックケース



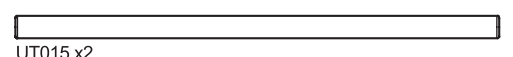
OTW128-01B  
OTW129-01B x4  
Seal Cartridge  
シールカートリッジ



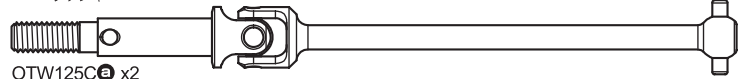
UT014 x2  
King Pin  
キングピン



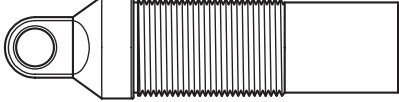
OTW125C x2  
Washer 5x7x1.5mm  
ワッシャー



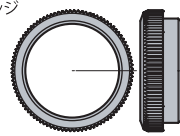
UT015 x2  
Shaft 3x64mm  
シャフト



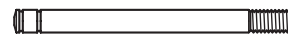
OTW125C x2  
Universal Swing Shaft  
ユニバーサルスイングシャフト



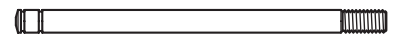
OTW129-01B x2  
Shock Case L  
ショックケースL



OTW130 x4  
Spring Adjuster  
スプリングアジャスター



OT239 x2  
Front Shock Shaft  
フロントショックシャフト



OT240B x2  
Rear Shock Shaft  
リアショックシャフト



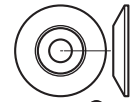
UTW009 x2  
Front Shock Spring MS Pink  
フロントスプリング MS ピンク



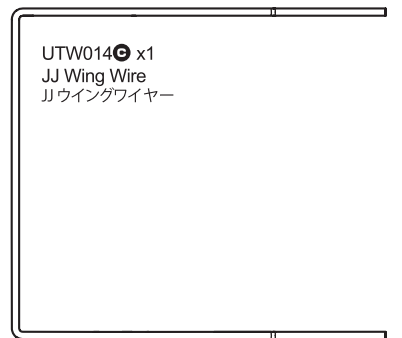
UTW008 x2  
Rear Shock Spring MH Blue  
リアスプリング MH ブルー



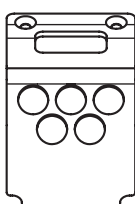
SC215 x2  
Slipper Plate  
スリッパプレート



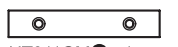
OTW150 x2  
Wing Washer  
ウイングワッシャー



UTW014 x1  
JJ Wing Wire  
JJ ウイングワイヤー



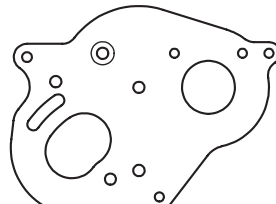
UT011GM x1  
Motor Guard  
モーターガード



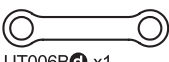
UT011GM x1  
Motor Guard Joint  
モーターガードジョイント



UT009S x1  
Motor Guard Support  
モーターガードサポート

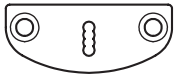


UT009S x1  
Motor Plate  
モータープレート

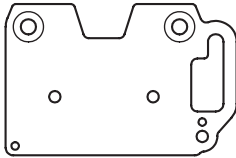


UT006B x1  
Steering Plate  
ステアリングプレート

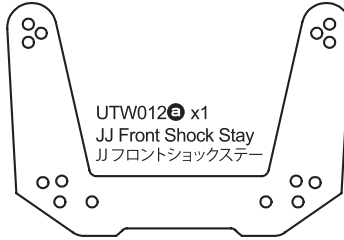
Fiber Parts / ファイバーパーツ



UTW013 x1  
JJ F Body Mount Stay  
JJ F ボディーマウントステー



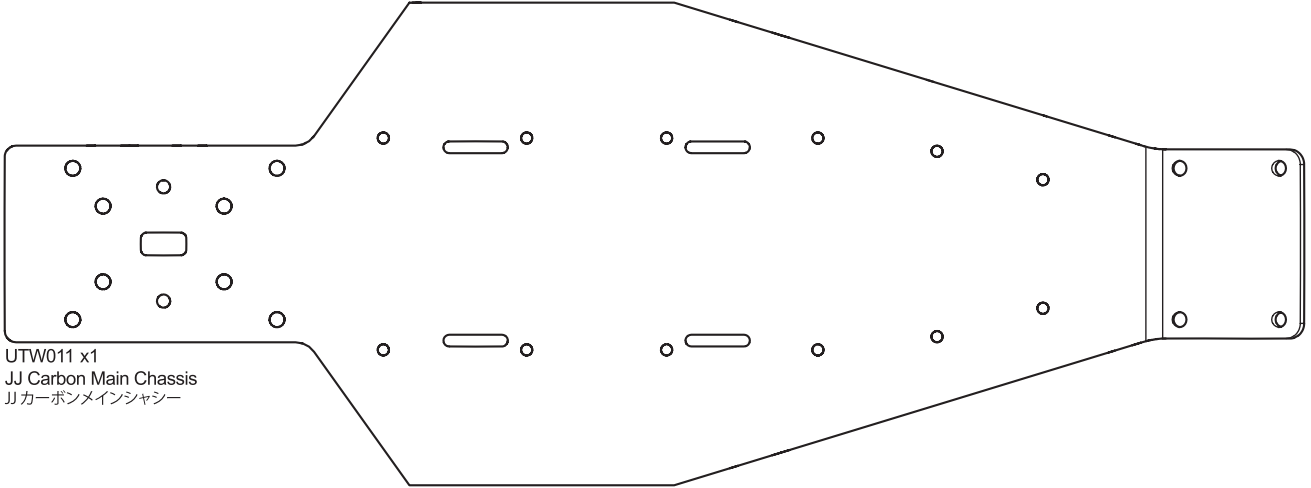
UTW013 x1  
JJ ESC Mount Plate  
JJ ESC マウントプレート



UTW012 x1  
JJ Front Shock Stay  
JJ フロントショックステー

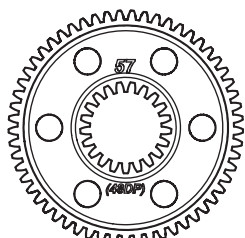


UTW012 x1  
JJ Rear Shock Stay  
JJ リヤショックステー

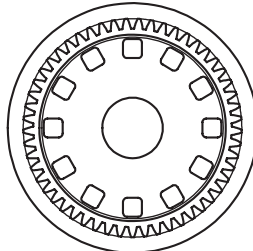


UTW011 x1  
JJ Carbon Main Chassis  
JJ カーボンメインシャシー

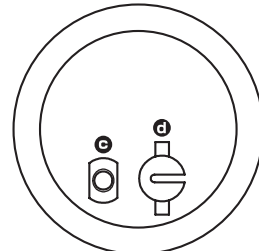
Plastic Parts, ETC / プラスチックパーツ



UT008 x1  
Spur Gear 57T  
スパーギヤ 57T

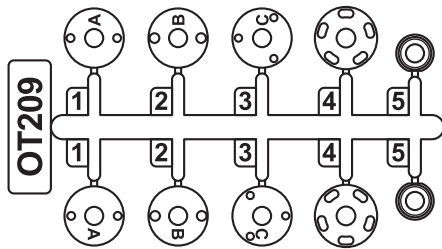


OTW101-01 x1  
Ball Diff Main Gear  
ボールデフメインギヤ

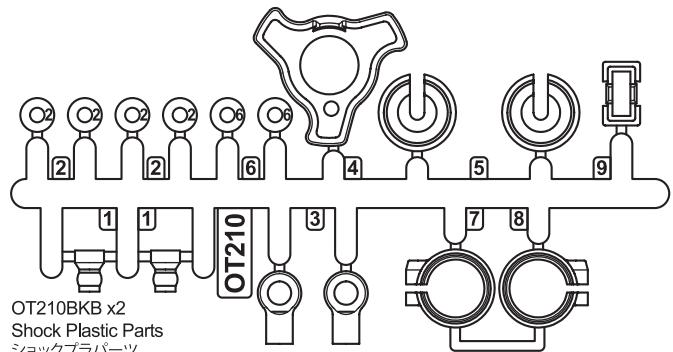


OTW101-01 x1  
Ball Diff Nut Bush  
ボールデフナットブッシュ

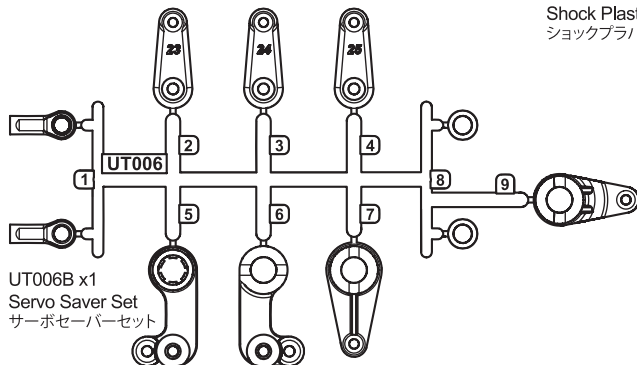
OTW101-01 x1  
Ball Diff Stop Plate  
ボールデフストッププレート



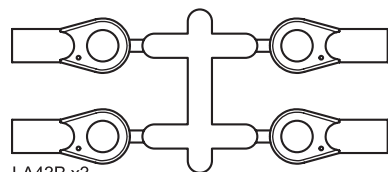
OT209 x2  
Shock Piston  
ショックピストン



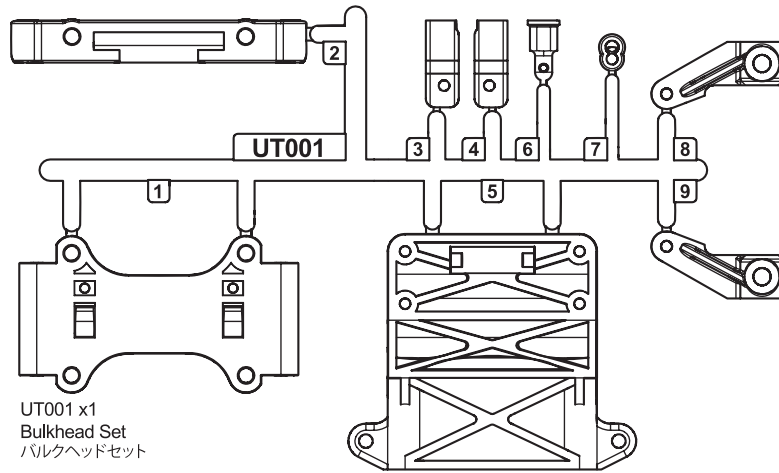
OT210BKB x2  
Shock Plastic Parts  
ショックプラパーツ



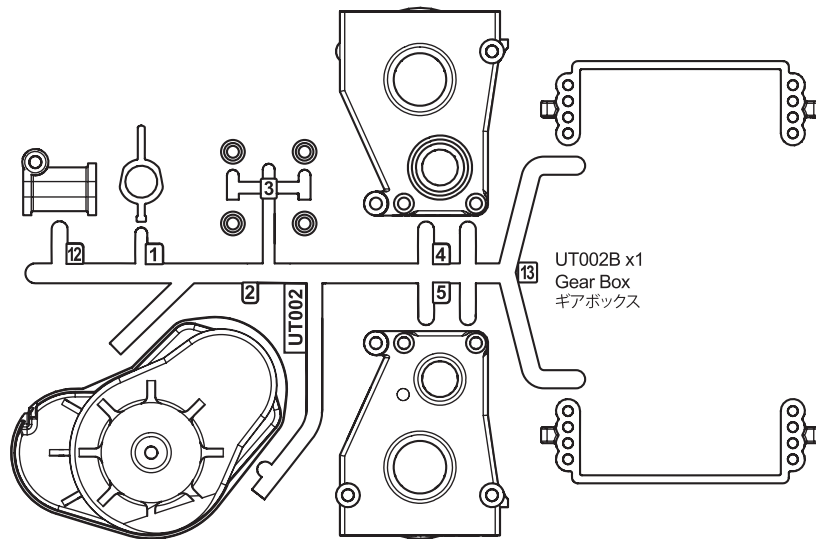
UT006B x1  
Servo Saver Set  
サーボセーバーセット



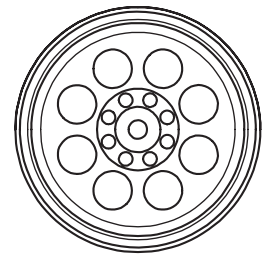
LA43B x3  
5.8mm Ball End  
ボールエンド



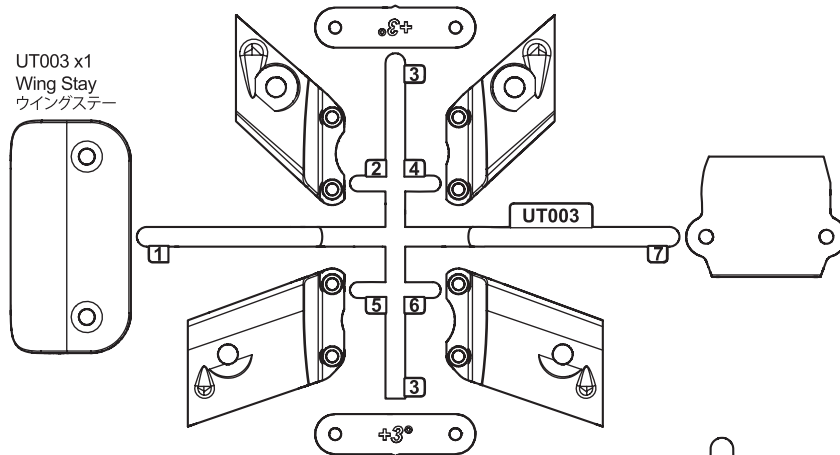
UT001 x1  
Bulkhead Set  
バルクヘッドセット



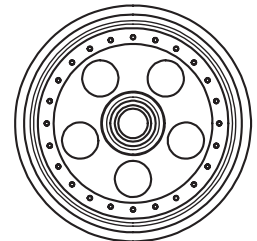
UT002B x1  
Gear Box  
ギアボックス



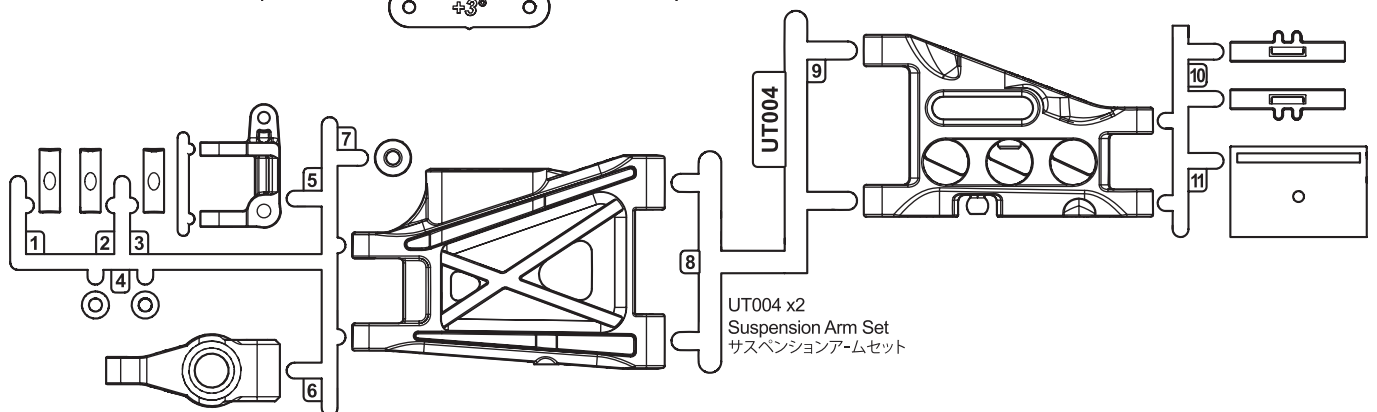
OTH245Y x2  
8Hole Wheel 50mm (Yellow)  
8ホールホイール50mm (イエロー)



UT003 x1  
Wing Stay  
ウイングステー



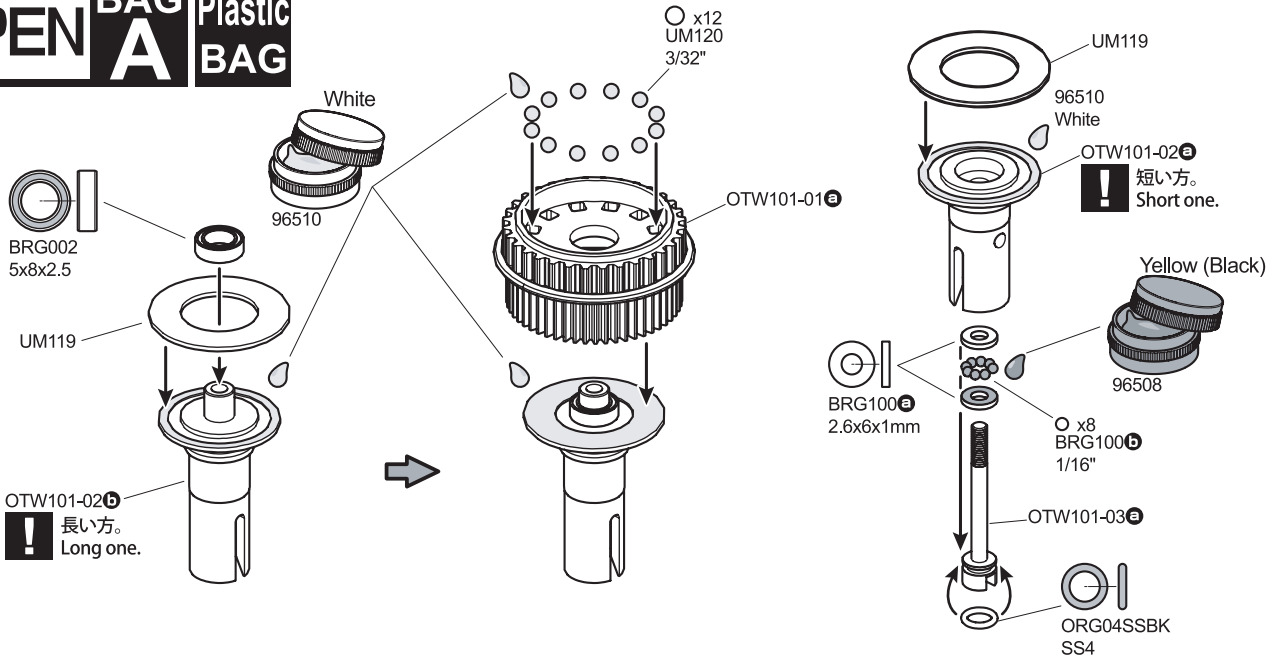
SCH007Y x2  
Front Wheel (Yellow)  
フロントホイール(イエロー)



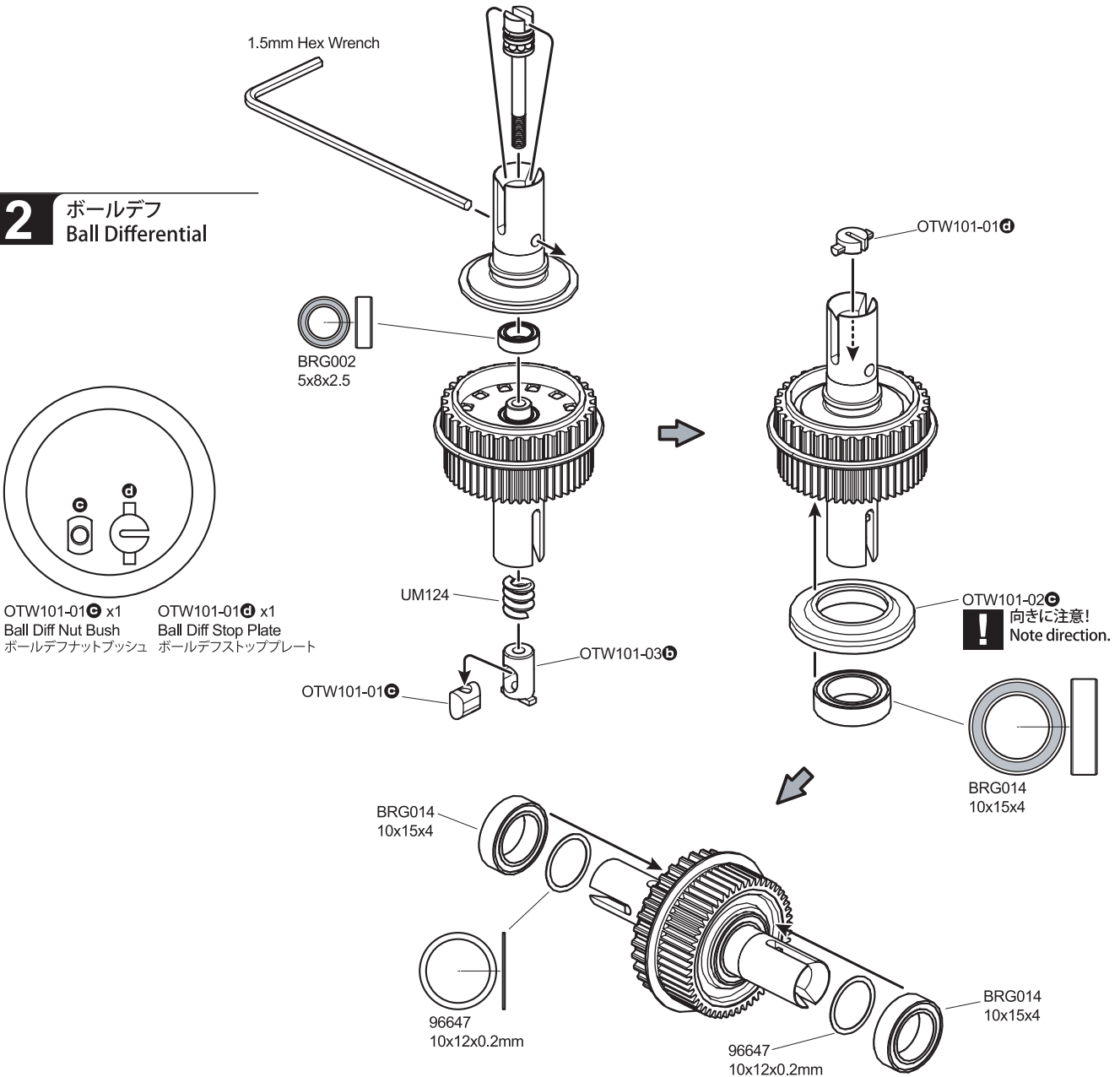
UT004 x2  
Suspension Arm Set  
サスペンションアームセット

# 1 ボールデフ Ball Differential

**OPEN BAG Plastic BAG**  
**A BAG**



# 2 ボールデフ Ball Differential

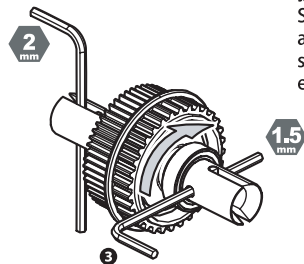




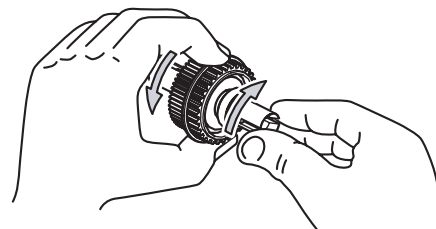
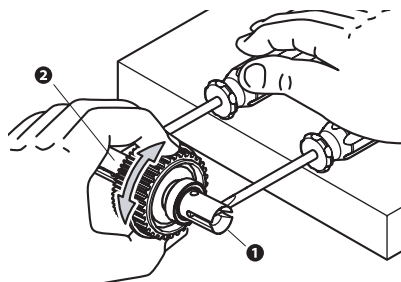
### 3 ボールデフの調整 Ball Diff Adjustment

→①と②をマイナスドライバーで固定し、本体を回してみます。回らなくなるまで③をしめ込みます。回ってしまう状態のまま走行させると破損するので注意します。  
Secure parts ① and ② in place with two flat head screwdrivers and rotate the differential case until it becomes tight. Then, tighten screw ③. When running the car, the differential must be tight, otherwise it may be damaged.

→次に本体を固定し、①を回した時、②が反対方向に回転すれば良い。回らないときはしめ込み過ぎなので、③をゆるめます。  
Now, hold the differential case firmly and rotate part ①. If part ② rotates into the opposite direction to part ①, no further ③ adjustment is necessary. If part ② does not rotate, screw is too tight. In this case, gradually loosen screw ③ until part ② rotates.

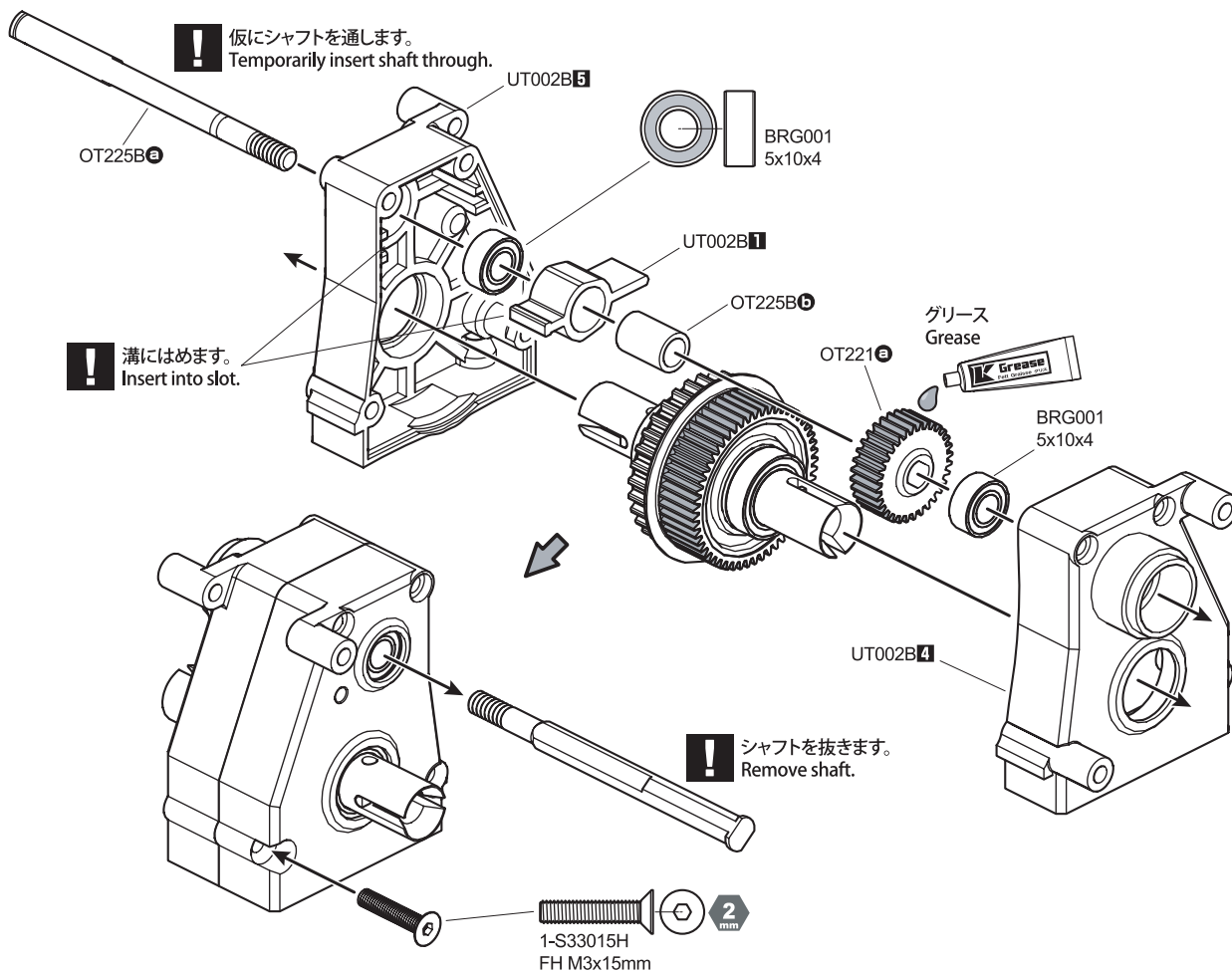


1.5mm、2mmレンチを使用します。  
Use 1.5mm and 2.0mm Allen wrench.

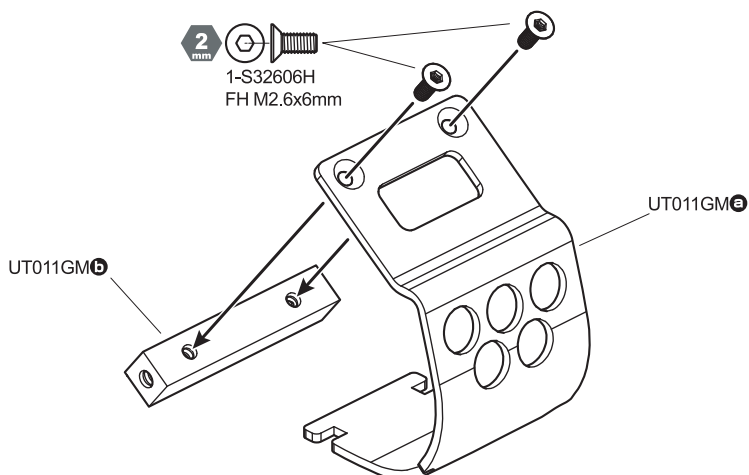


**!** 走行前にもタイヤを取り付け再度調整します。  
Before running, attach the tires and re-adjust accordingly.

### 4 ギヤボックス Gear Box



### 5 モーターガード Motor Guard

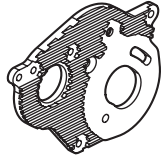


# 6 ギヤボックス Gear Box

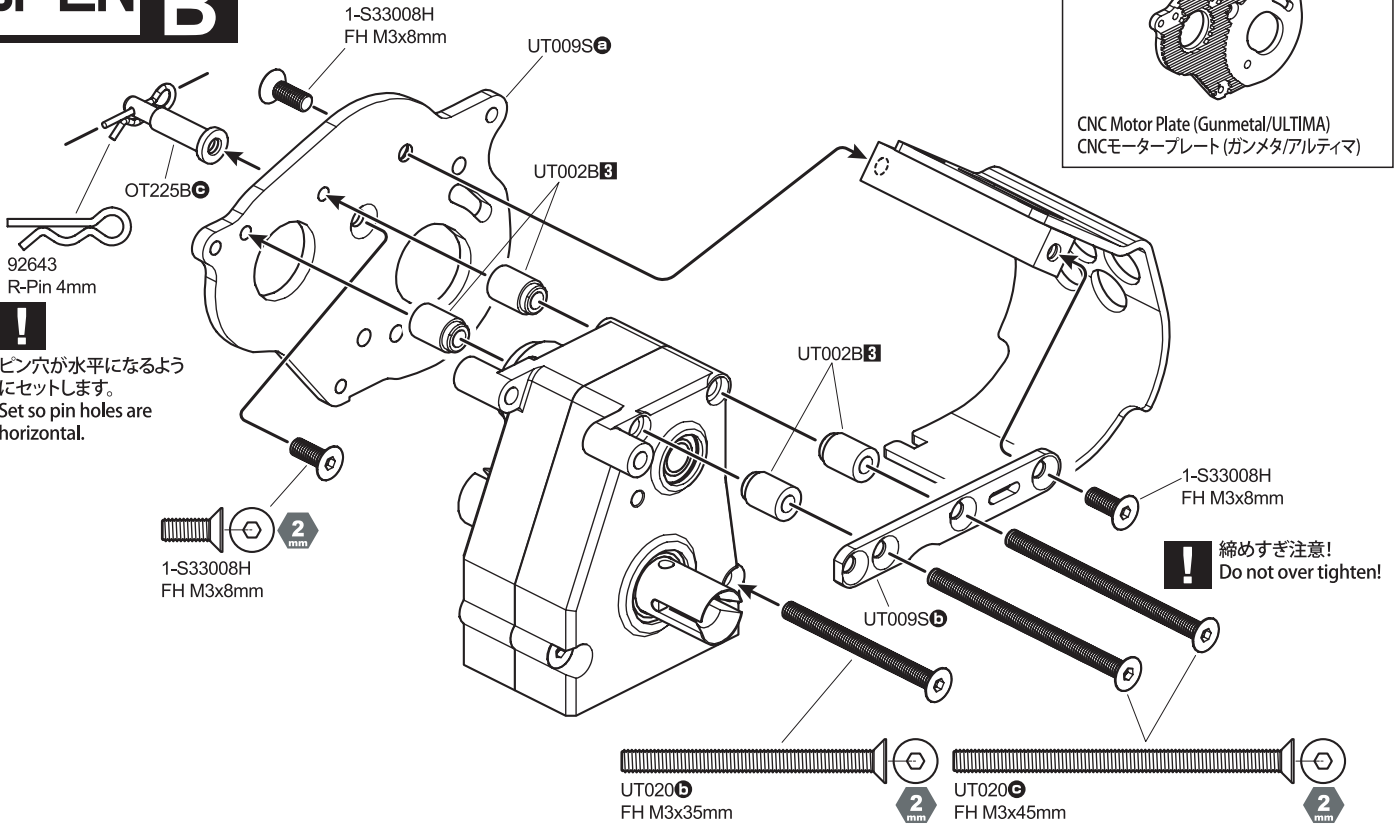
## OPEN BAG B

オプションパーツ  
Option Parts

UTW001



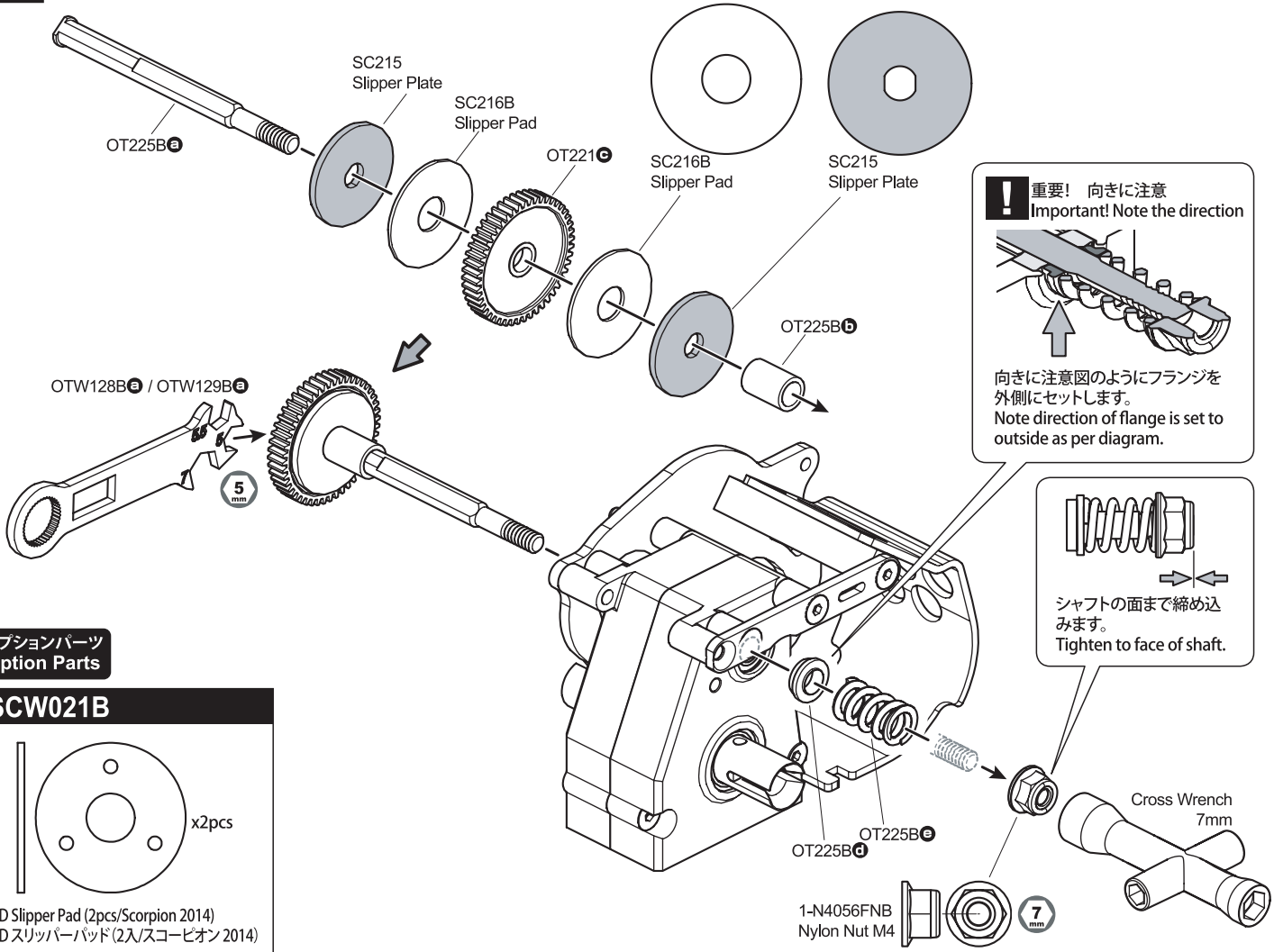
CNC Motor Plate (Gunmetal/ULTIMA)  
CNCモータープレート (ガンメタ/アルティマ)



**!**  
ピン穴が水平になるようにセットします。  
Set so pin holes are horizontal.

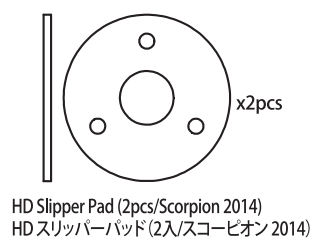
**!** 締めすぎ注意!  
Do not over tighten!

# 7 カウンターギヤ Counter Gear



オプションパーツ  
Option Parts

SCW021B



## 8 リヤアッパーロッド Rear Upper Rods

オプションパーツ  
Option Parts

92413

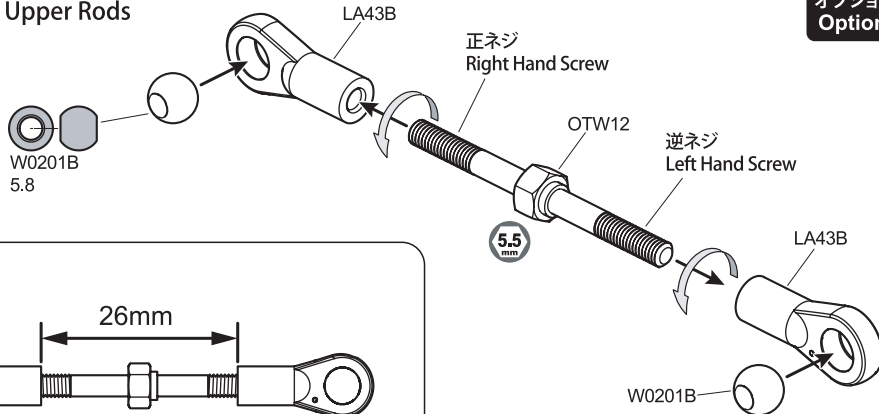
Titanium Adjust Rod 38mm x2pcs  
チタンアジャストロッド 38mm

W0201H

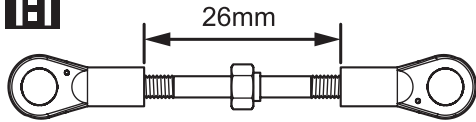
Light Weight  
軽量 x5pcs  
5.8mm Hard Ball (5pcs)  
5.8mm ハードボール(5pcs)

LA43H

x12pcs  
Ball End(5.8mm/Hard/12Pcs)  
ボールエンド(5.8mm/ハード/12Pcs)

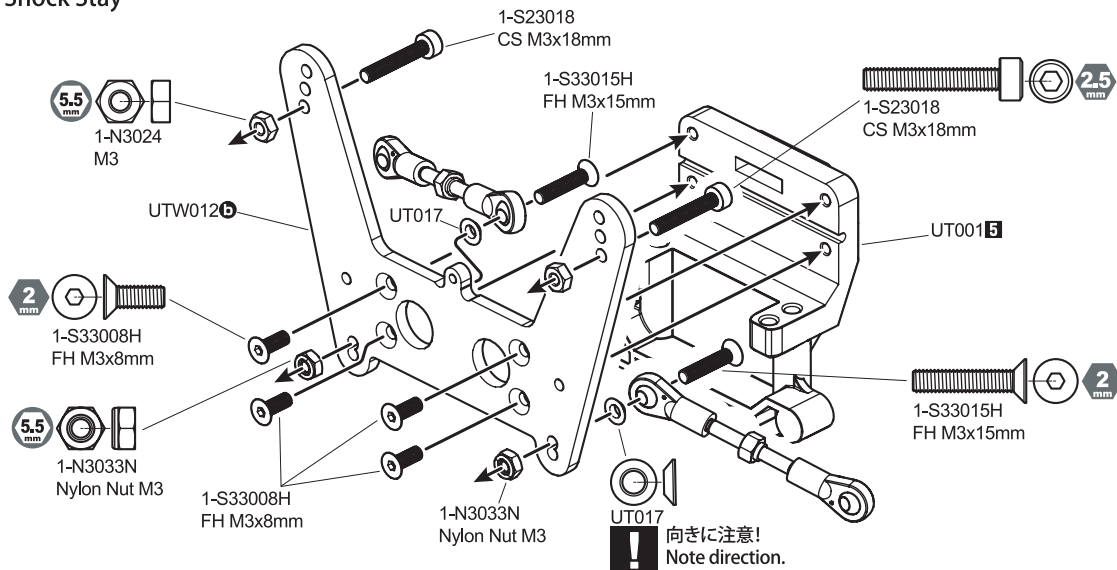


1:1

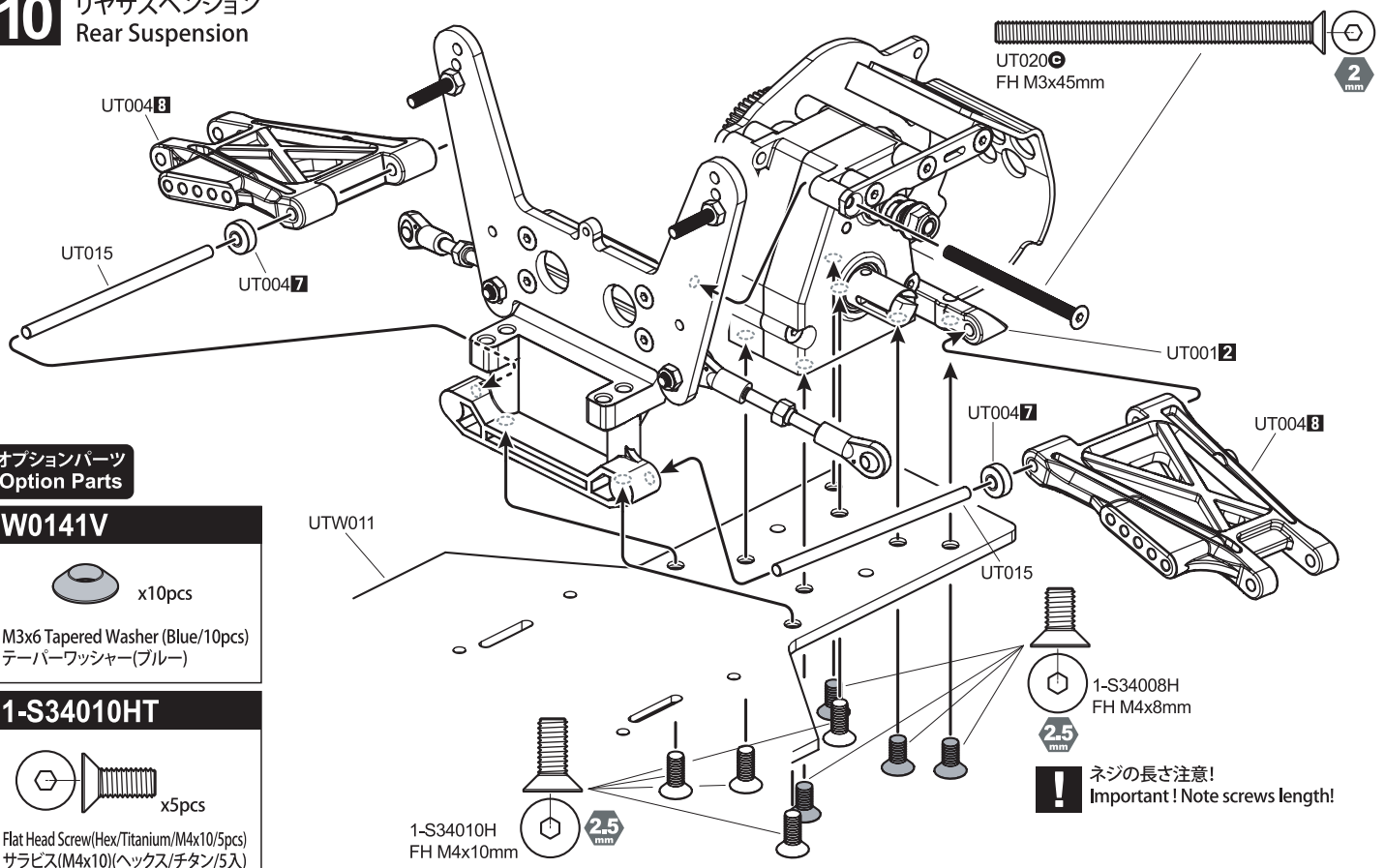


x2pcs

## 9 リヤショックステー Rear Shock Stay



## 10 リヤサスペンション Rear Suspension



オプションパーツ  
Option Parts

W0141V

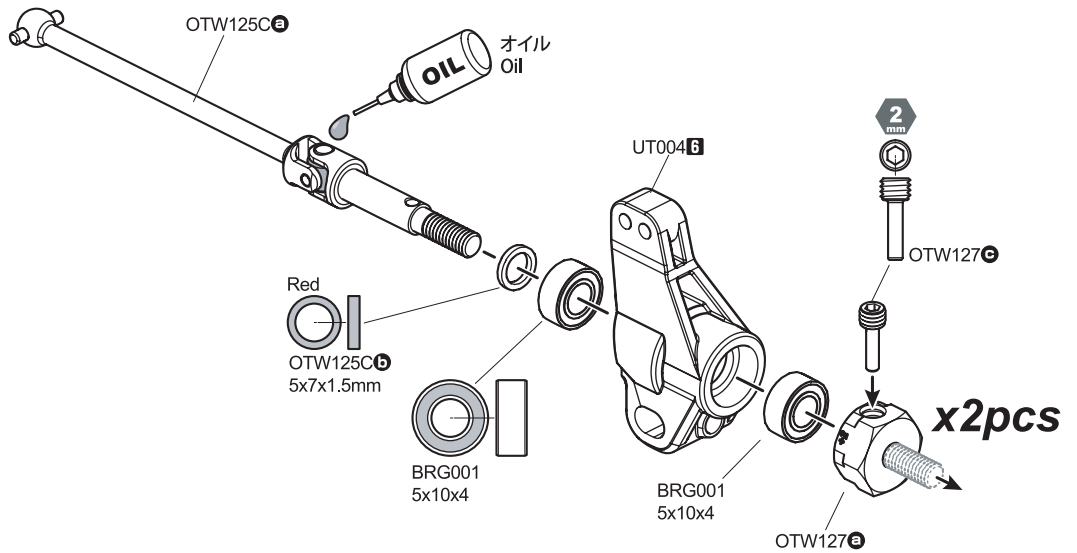
x10pcs  
M3x6 Tapered Washer (Blue/10pcs)  
テーパードワッシャー(ブルー)

1-S34010HT

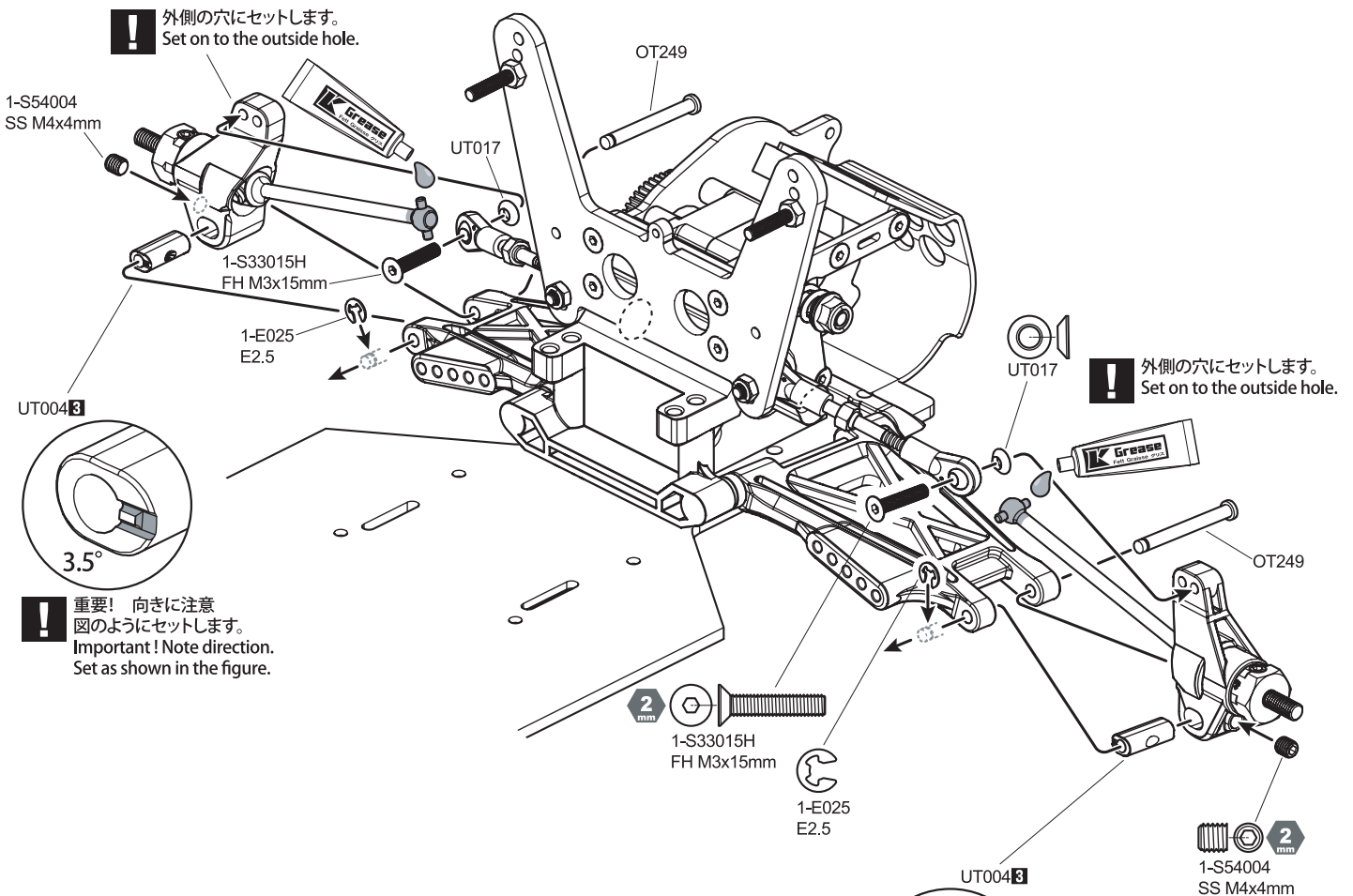
x5pcs  
Flat Head Screw(Hex/Titanium/M4x10/5pcs)  
サラビス(M4x10)(ヘックス/チタン/5入)

# 11 リヤハブキャリア Rear Hub Carrier

**OPEN BAG C**



# 12 リヤサスペンション Rear Suspension

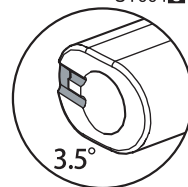


## オプションパーツ Option Parts

**W0141V**



M3x6 Tapered Washer (Blue/10pcs)  
テーパーフッシャー(ブルー)



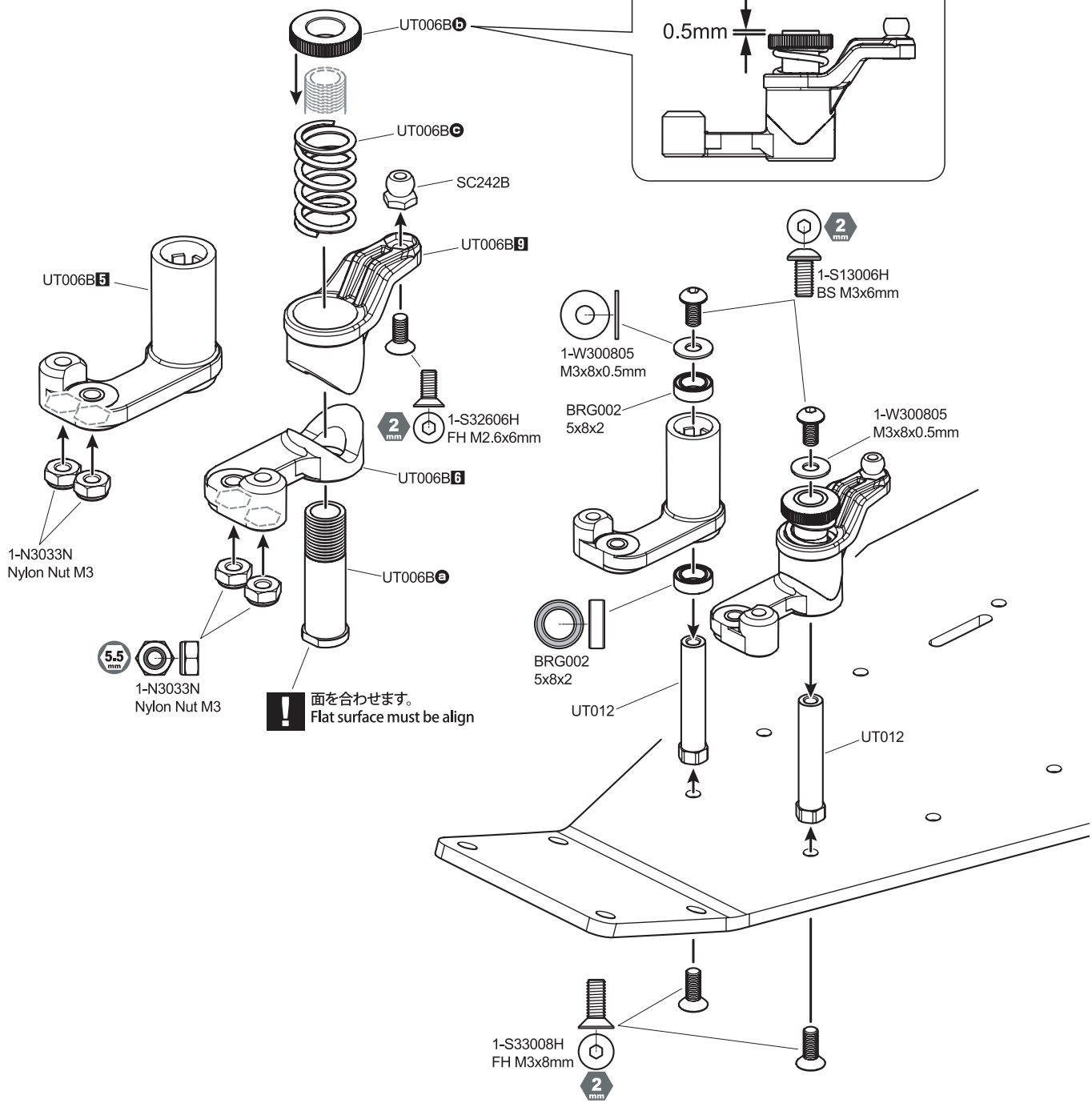
**!** 重要! 向きに注意  
図のようにセットします。  
Important! Note direction.  
Set as shown in the figure.

オプション  
Option

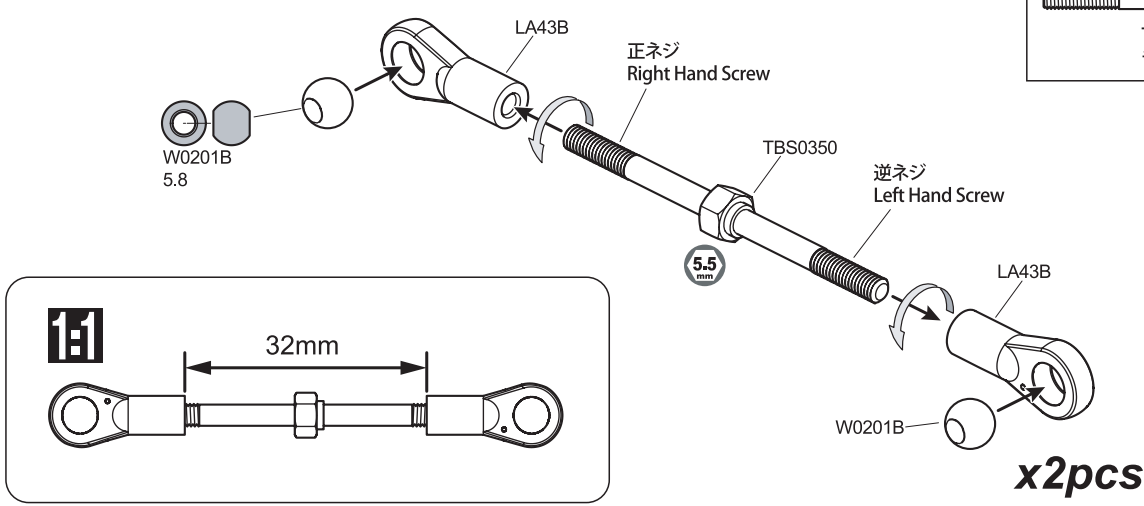
UT004 **2** 3.0°

UT004 **1** 2.0°

# 13 サーボセーバー Servo Saver



# 14 ステアリングタイロッド Steering Tie Rod



**オプションパーツ  
Option Parts**

**92416**  
Titanium Adjust Rod 50mm x2pcs  
チタンアジャストロッド 50mm

**W0201H**  
Light Weight 軽量 x5pcs  
5.8mm Hard Ball (5pcs)  
5.8mm ハードボール (5pcs)

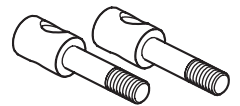
**LA43H**  
Ball End (5.8mm/Hard/12Pcs) x12pcs  
ボールエンド (5.8mm/ハード/12Pcs)



# 18 フロントサスペンション Front Suspension

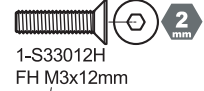
オプションパーツ  
Option Parts

UT016



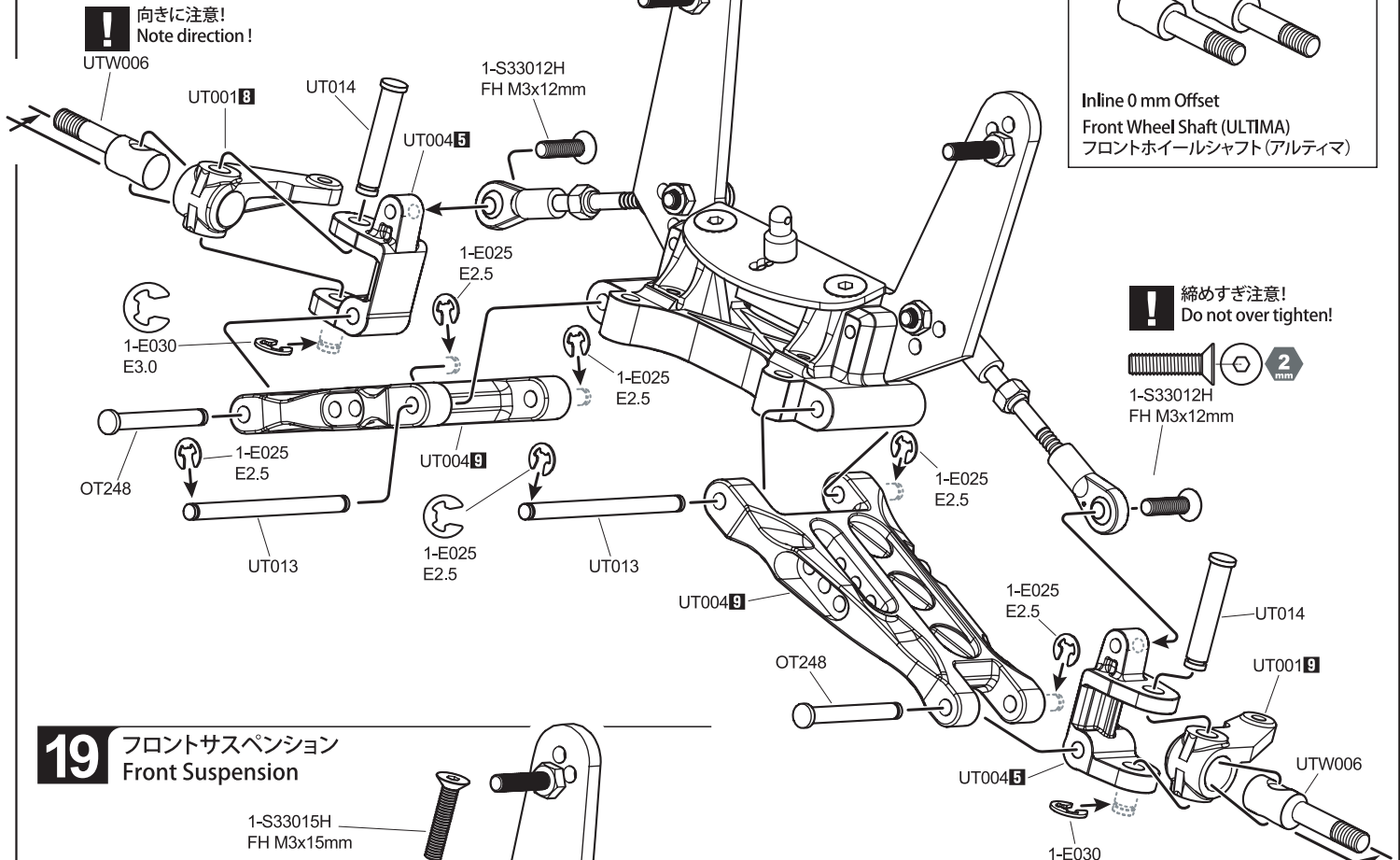
Inline 0 mm Offset  
Front Wheel Shaft (ULTIMA)  
フロントホイールシャフト (アルティマ)

締めすぎ注意!  
Do not over tighten!

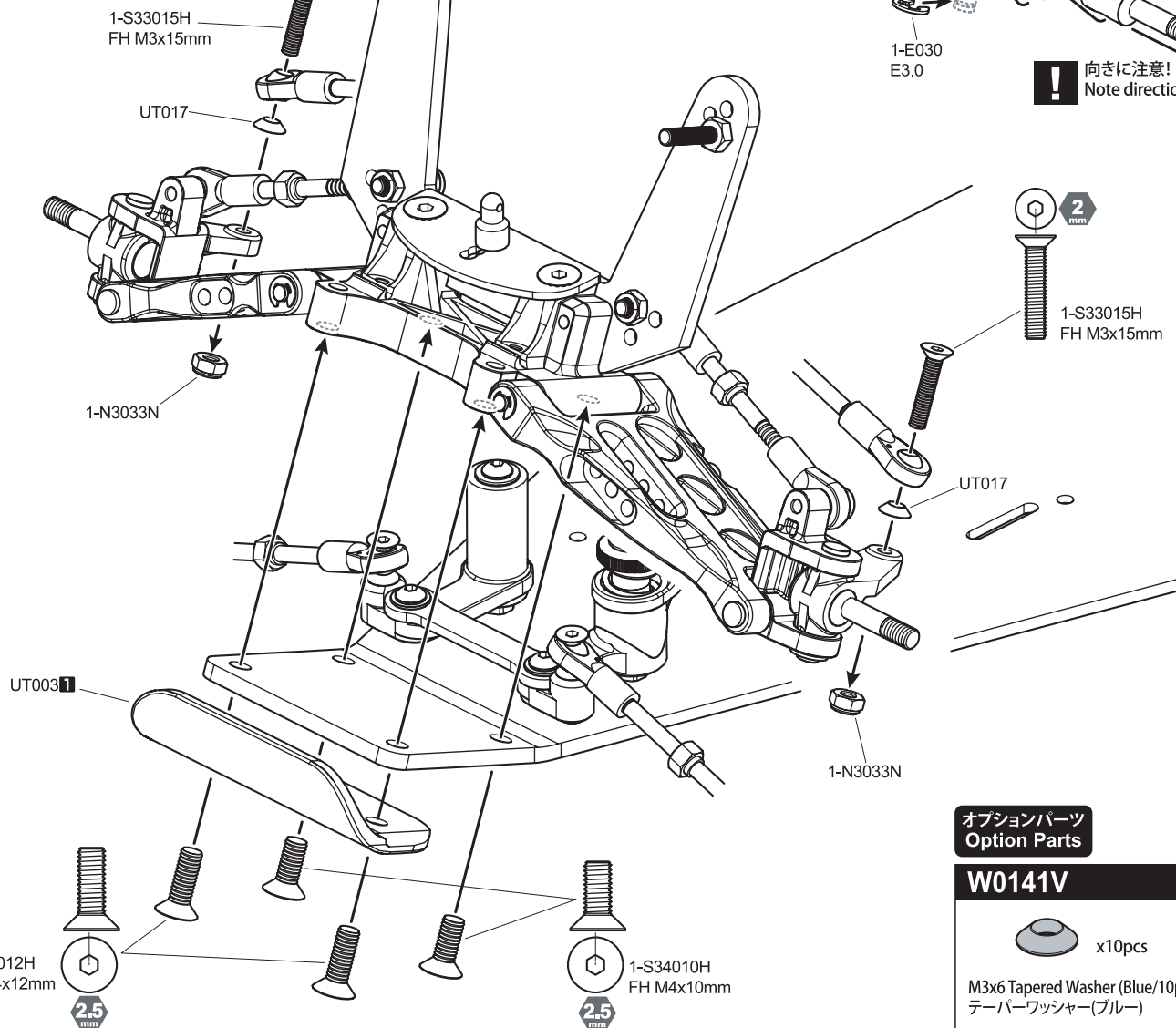


1-S33012H  
FH M3x12mm

向きに注意!  
Note direction!



# 19 フロントサスペンション Front Suspension



オプションパーツ  
Option Parts

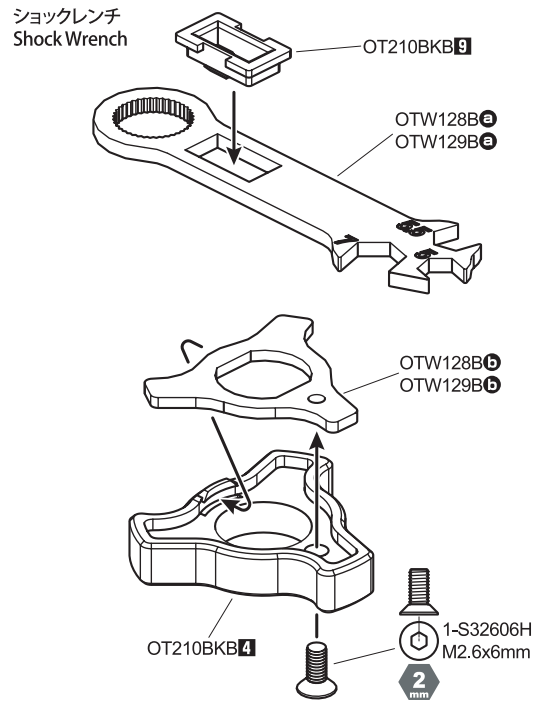
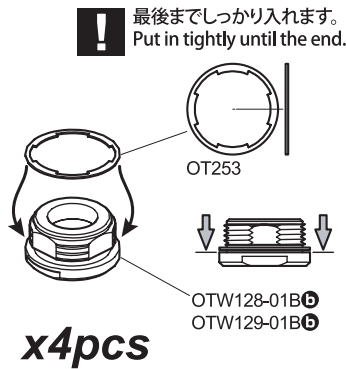
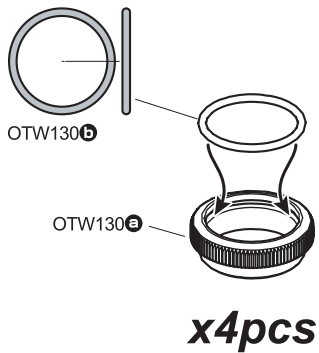
W0141V



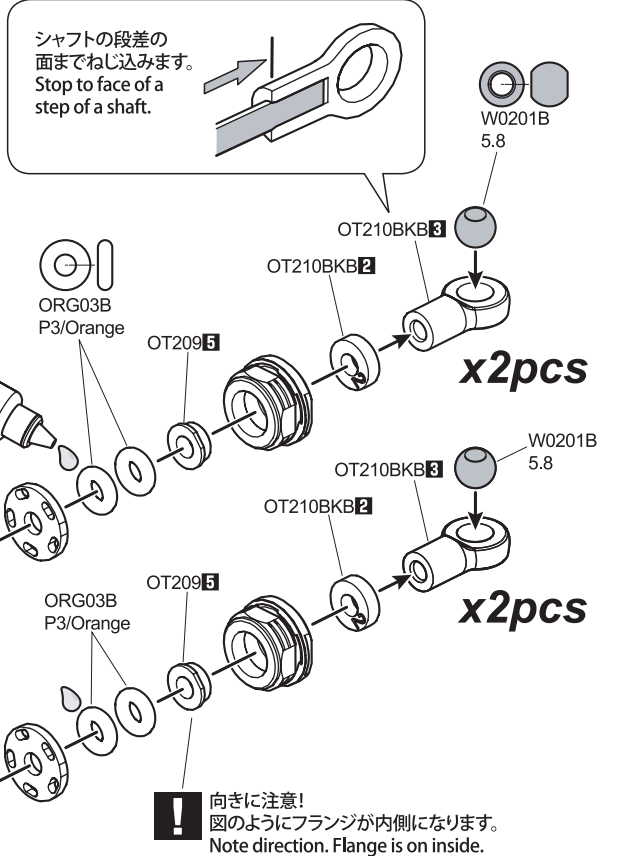
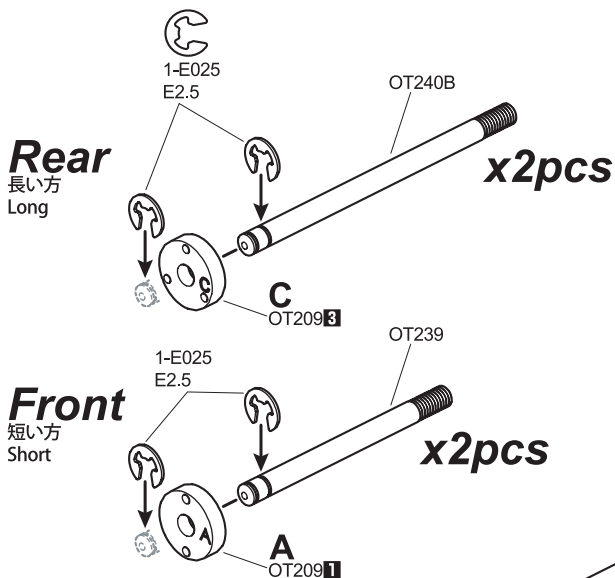
x10pcs  
M3x6 Tapered Washer (Blue/10pcs)  
テーパードワッシャー(ブルー)

# 20 Shock ショック

## OPEN BAG E



# 21 Shock ショック



### ショックオイル Shock Oil

基本セットアップ / フロントA、リヤCピストンにシリコンオイル300。  
 グリップの良いコースでは前後ともBピストンにシリコンオイル300-400を使用できます。  
 Basic Setup / Front A and Rear C piston with silicon oil 300.  
 Front and Rear B piston with silicon oil 300-400 for Hi-traction track.

Piston	OT209 <sup>1</sup>	OT209 <sup>2</sup>	OT209 <sup>3</sup>
Low Traction	Front / 200		Rear / 200
STD Kit Standard キット標準	Front / 300		Rear / 300
High Traction		Front / Rear 300 - 400	

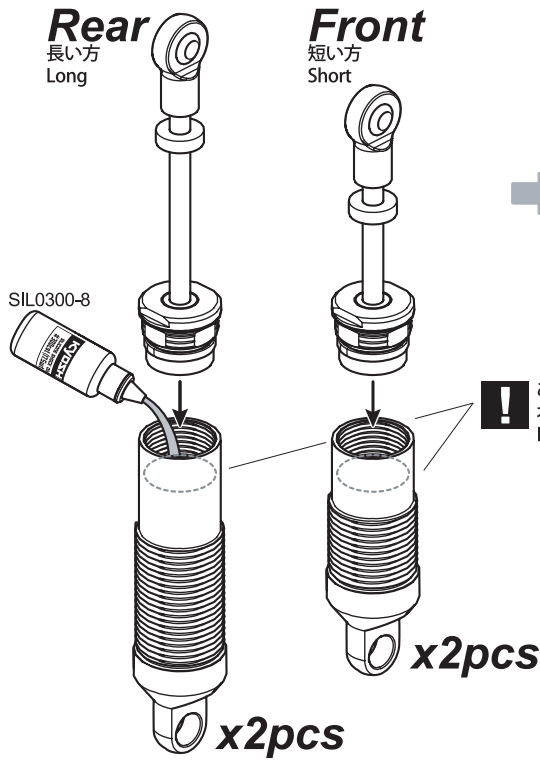
### オプションパーツ Option Parts

#### W0201H

Light Weight 軽量 x5pcs  
 5.8mm Hard Ball (5pcs)  
 5.8mm / ハードボール (5pcs)



## 22 Shock ショック



❗ シャフトを最後まで押し込み余分なオイルを抜きます。  
Insert shaft all the way and remove excess oil.

❗ しっかり締めます。  
Tighten closely.

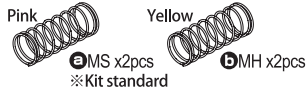
❗ このラインまで  
オイルを入れます。  
Fill oil to this line.

ショックレンチ  
Shock Wrench

## 23 Shock ショック

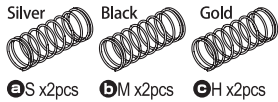
### オプションパーツ Option Parts

#### UTW009



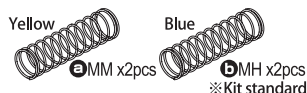
Fine Selection F Shock Spring Set (MS/MH/2pcs/Ultima)  
ファインセレクションフロントショックスプリングセット  
(MS/MH/2入/アルティマ)

#### OTW123



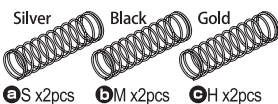
Front Shock Spring Set (S/M/H/2pcs/Optima)  
フロントショックスプリングセット (S/M/H/2入/オプティマ)

#### UTW008



Fine Selection R Shock Spring Set (MM/MH/2pcs/Ultima)  
ファインセレクションリヤショックスプリングセット  
(M/MH/2入/アルティマ)

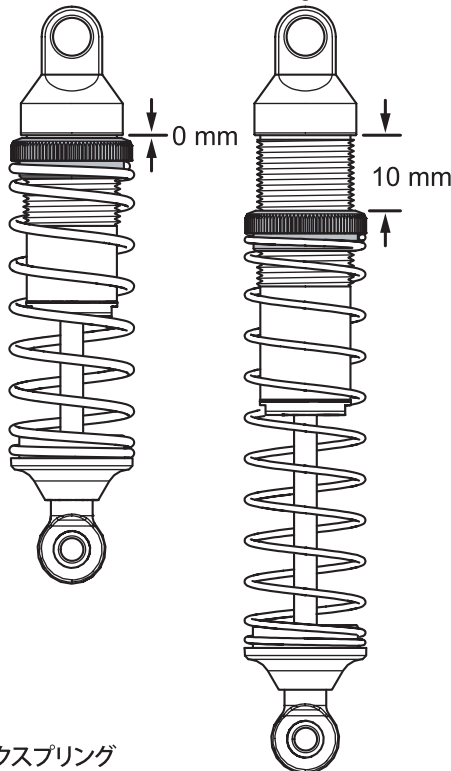
#### OTW124



Rear Shock Spring Set (S/M/H/2pcs/Optima)  
リヤショックスプリングセット (S/M/H/2入/オプティマ)

Front  
短い方  
Short

Rear  
長い方  
Long



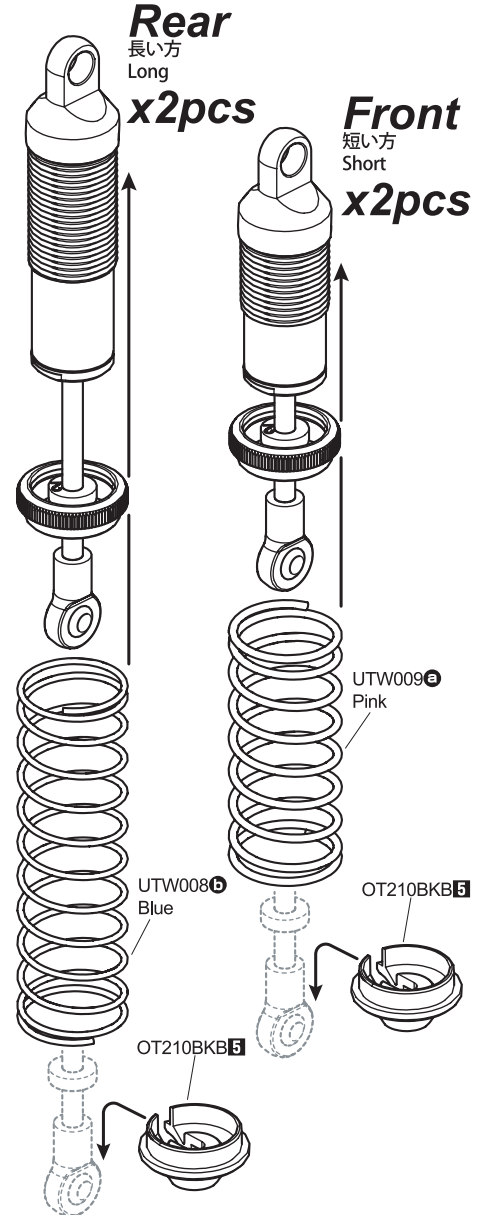
### ショックスプリング Shock Spring

UTW009  
Fine Selection F Shock Spring Set (MS/MH/2pcs/Ultima)  
ファインセレクションフロントショックスプリングセット (MS/MH/2入/アルティマ)

OTW123  
Front Shock Spring Set (S/M/H/2pcs/Optima)  
フロントショックスプリングセット (S/M/H/2入/オプティマ)

UTW008  
Fine Selection R Shock Spring Set (MM/MH/2pcs/Ultima)  
ファインセレクションリヤショックスプリングセット (MM/MH/2入/アルティマ)

OTW124  
Rear Shock Spring Set (S/M/H/2pcs/Optima)  
リヤショックスプリングセット (S/M/H/2入/オプティマ)



Kit Standard  
キット標準

FRONT SPRING				
SOFT ←				→ HARD
S	MS	M	MH	H
SILVER OTW123 <b>a</b>	PINK UTW009 <b>a</b>	BLACK OTW123 <b>b</b>	YELLOW UTW009 <b>b</b>	GOLD OTW123 <b>c</b>

REAR SPRING				
SOFT ←				→ HARD
S	M	MM	MH	H
SILVER OTW124 <b>a</b>	BLACK OTW124 <b>b</b>	YELLOW UTW008 <b>a</b>	BLUE UTW008 <b>b</b>	GOLD OTW124 <b>c</b>

## 24 ショック Shock

**!** 締めすぎ注意!  
Do not over tighten!

**5.5 mm**  
1-N3033N  
Nylon Nut M3

UT004 **4**  
OT210BKB **1**

1-N3033N  
Nylon Nut M3

UT004 **4**  
OT210BKB **1**

**2.5 mm**  
1-S23012  
CS M3x12mm

**!** 外側の穴にセットします。  
Mount to the outside hole.

1-S23012  
CS M3x12mm

## 25 ショック Shock

**!** 締めすぎ注意!  
Do not over tighten!

**5.5 mm**  
1-N3033N  
Nylon Nut M3

UT004 **4**  
OT210BKB **1**

UT004 **4**  
OT210BKB **1**

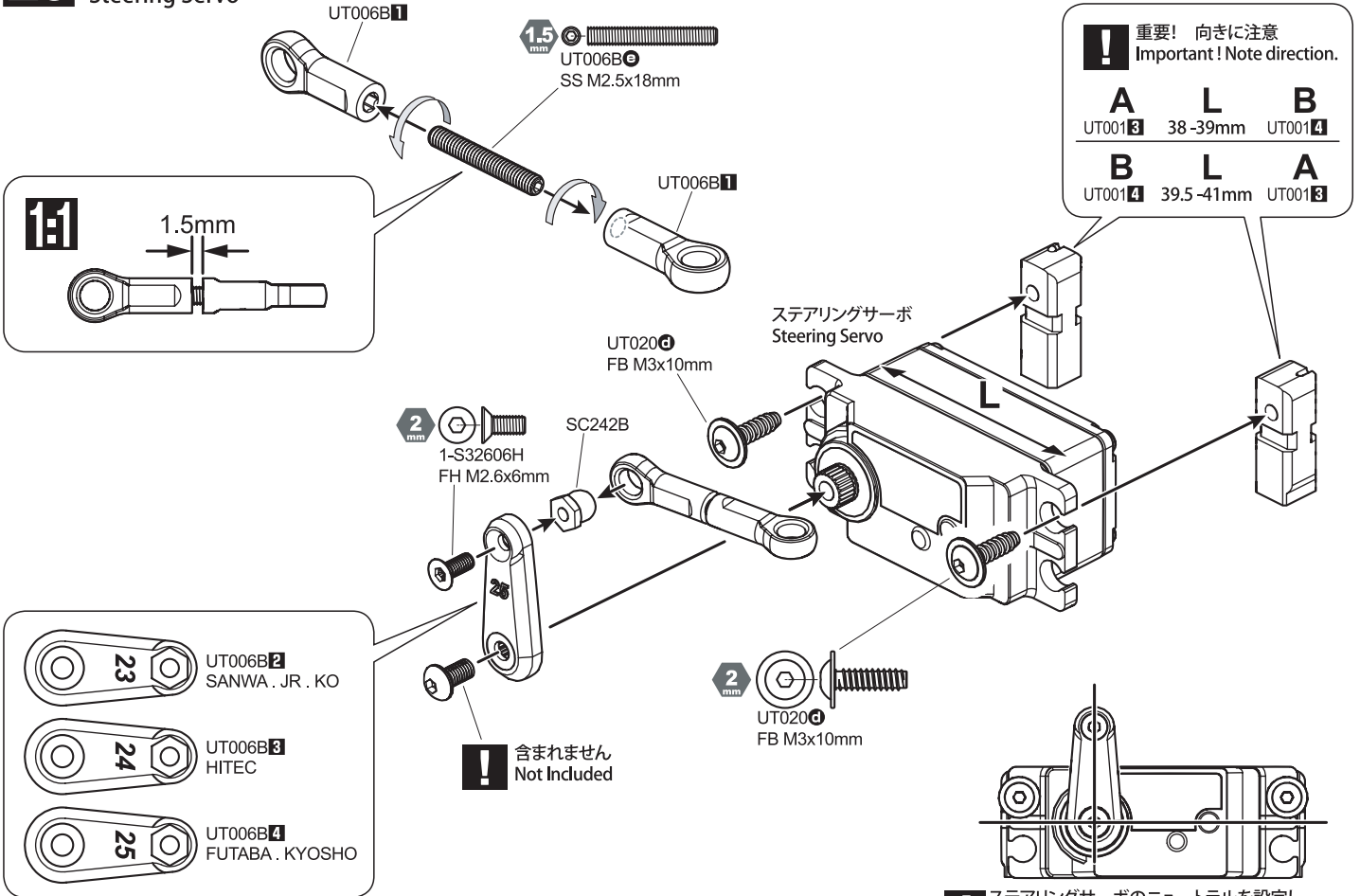
1-N3033N  
Nylon Nut M3

**2 mm**  
1-S33015H  
FH M3x15mm

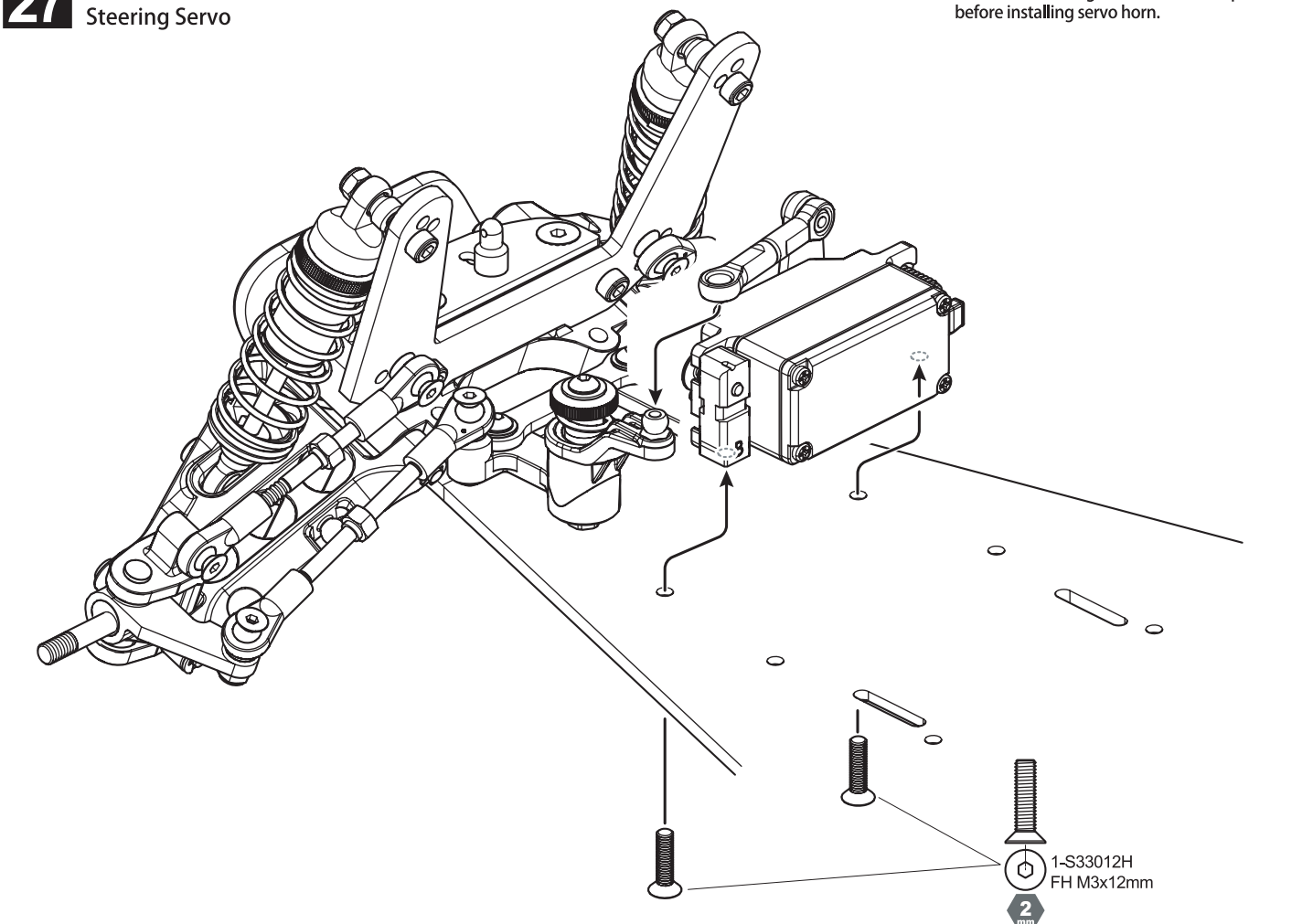
**!** 外側の穴にセットします。  
Mount to the outside hole.

1-S33015H  
FH M3x15mm

## 26 ステアリングサーボ Steering Servo

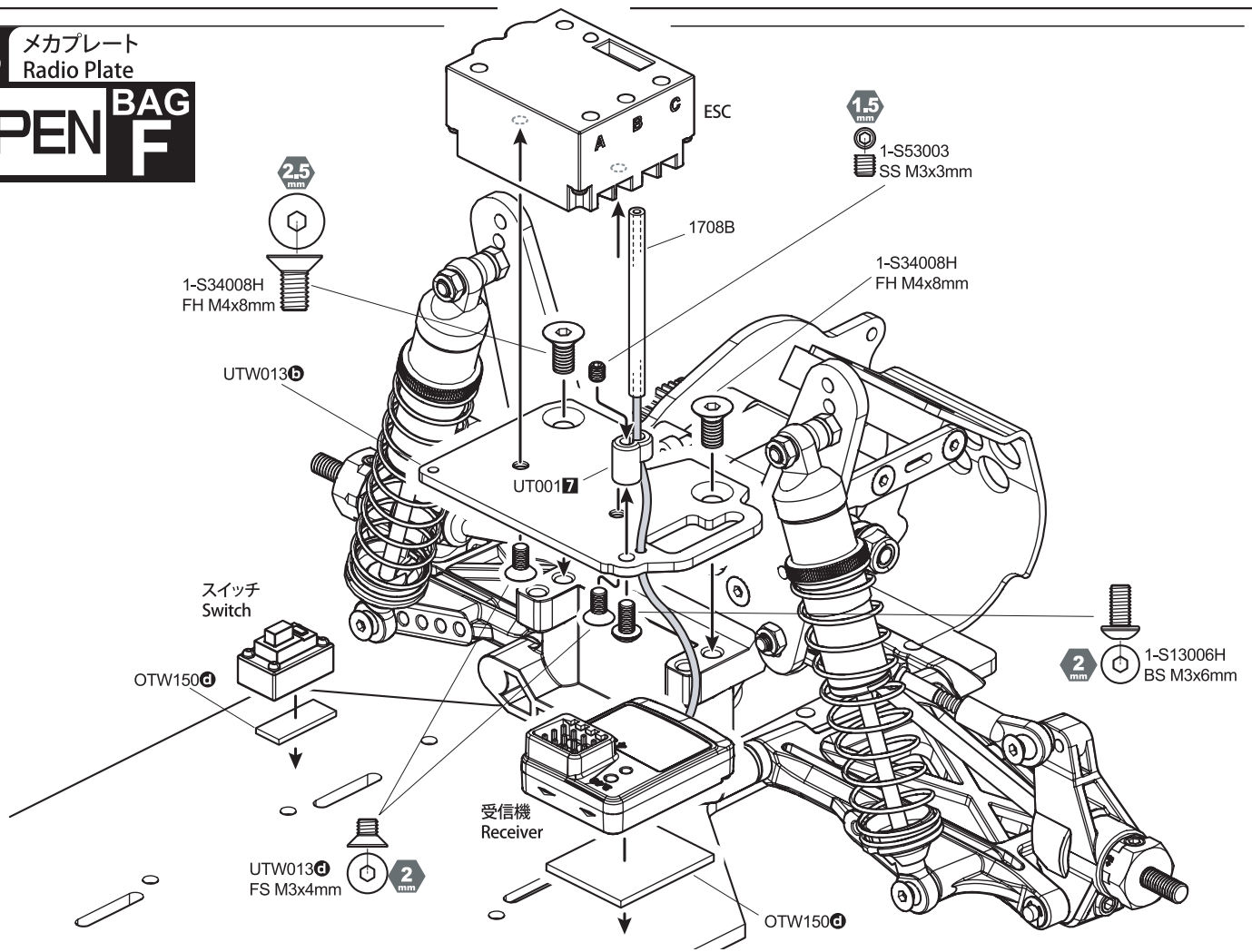


## 27 ステアリングサーボ Steering Servo

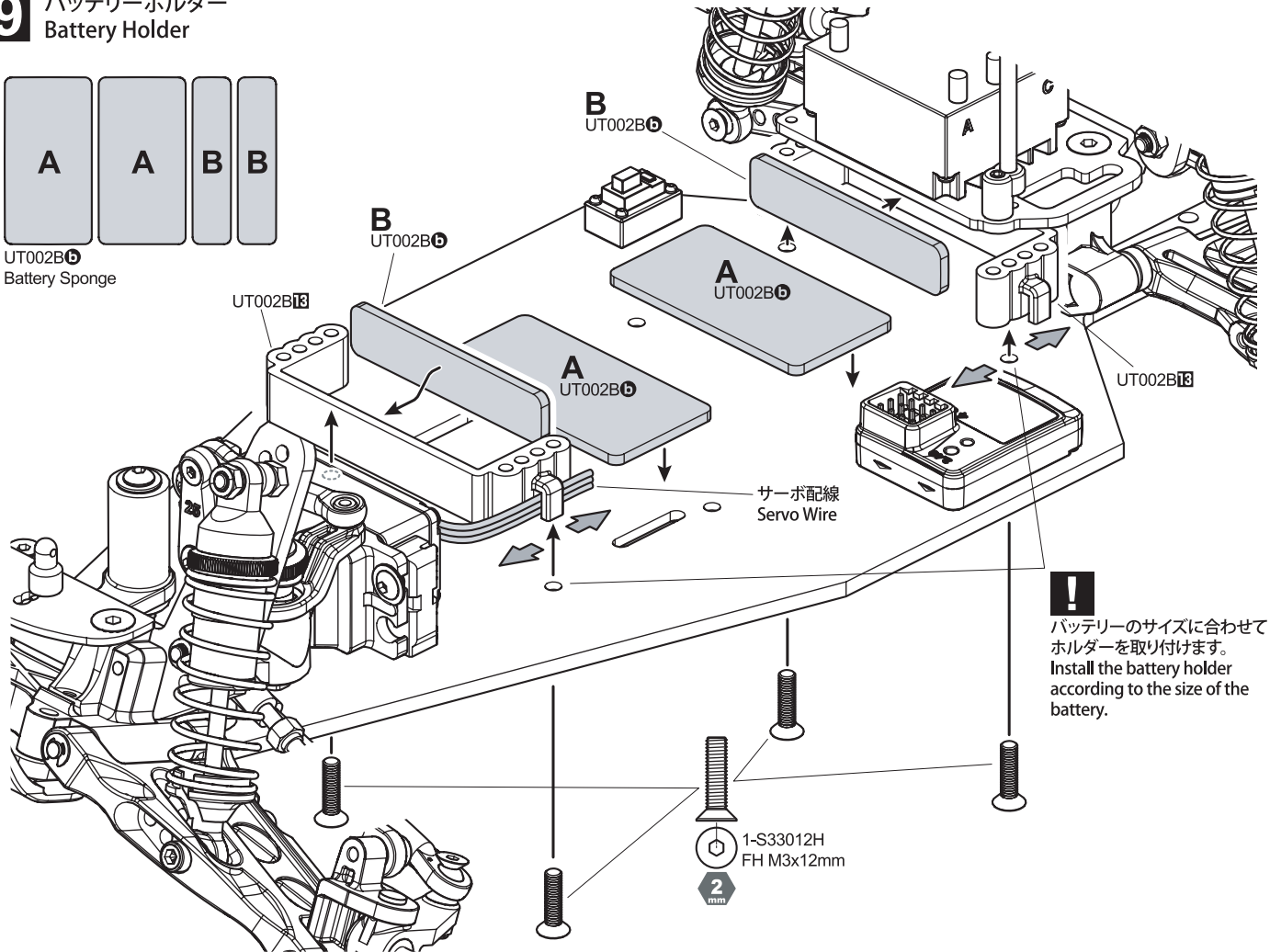
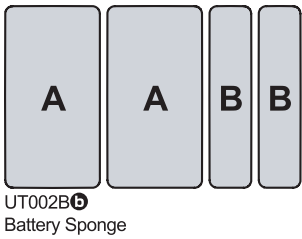


28 メカプレート  
Radio Plate

OPEN BAG F



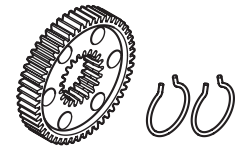
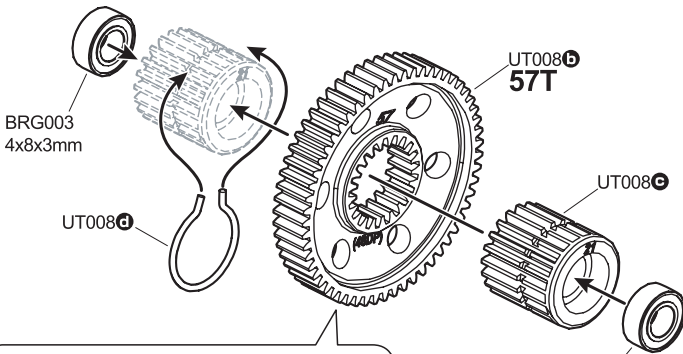
29 バッテリーホルダー  
Battery Holder



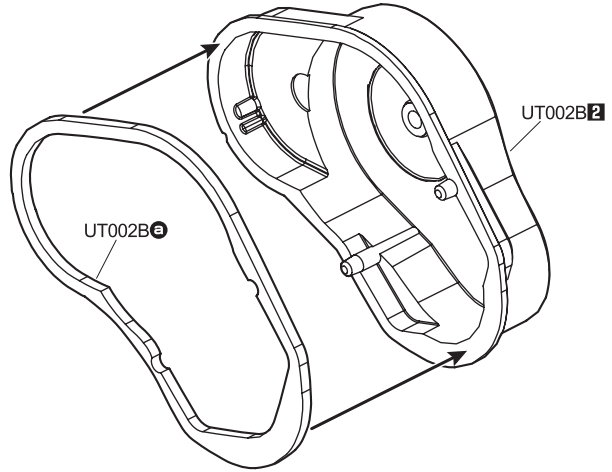
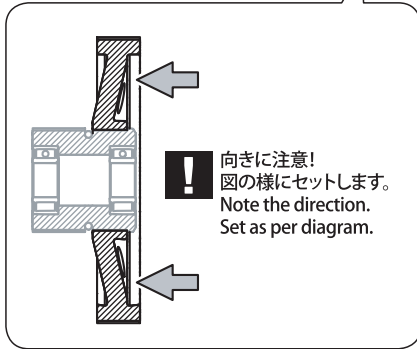
# 30 スパーギヤ Spur Gear

オプションパーツ  
Option Parts

OTW126B



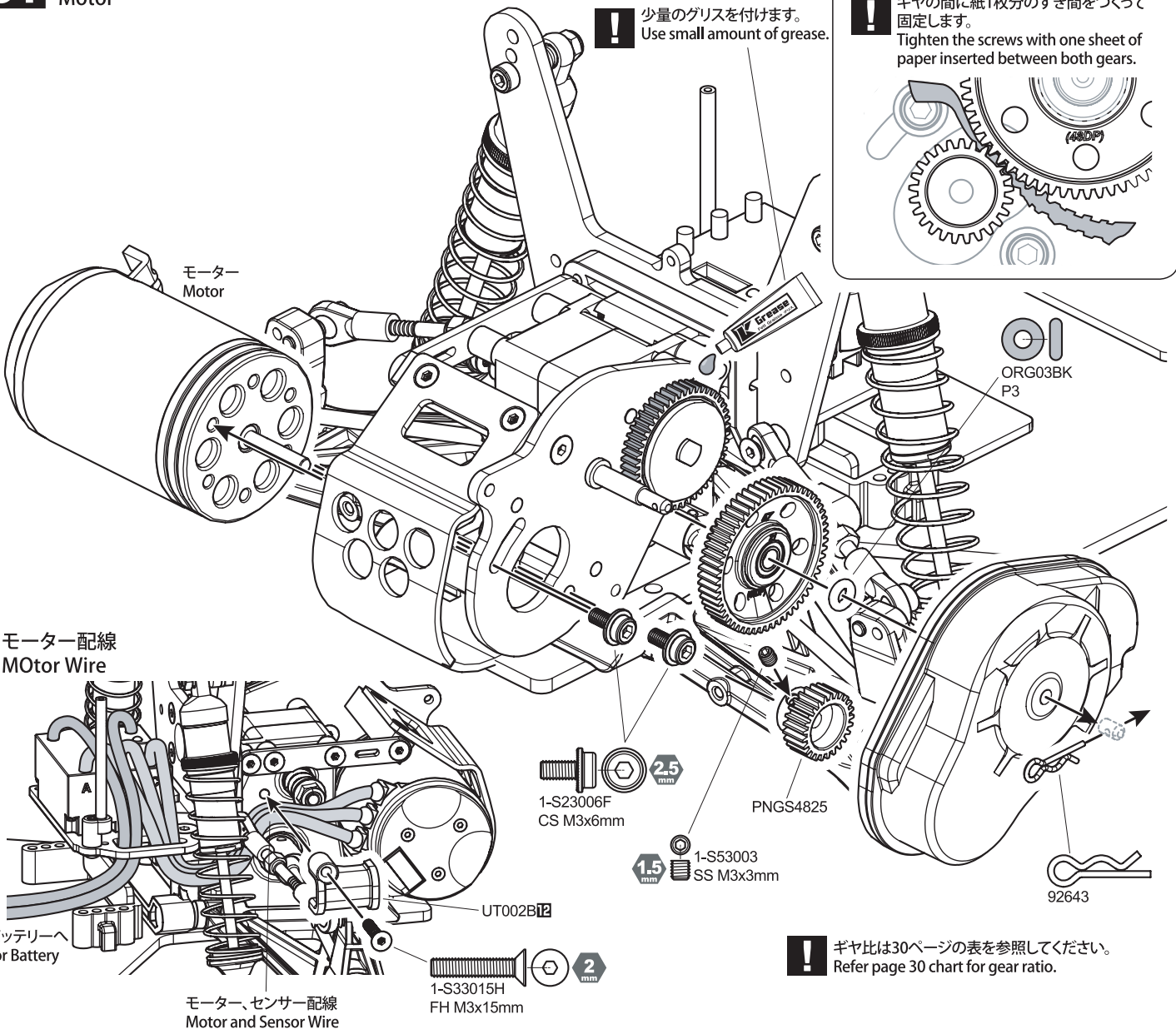
Spur Gear 51T/48P (Black for Brushless Motor)  
スパーギヤ 51T/48P (ブラック/ブラシレスモーター用)



# 31 モーター Motor

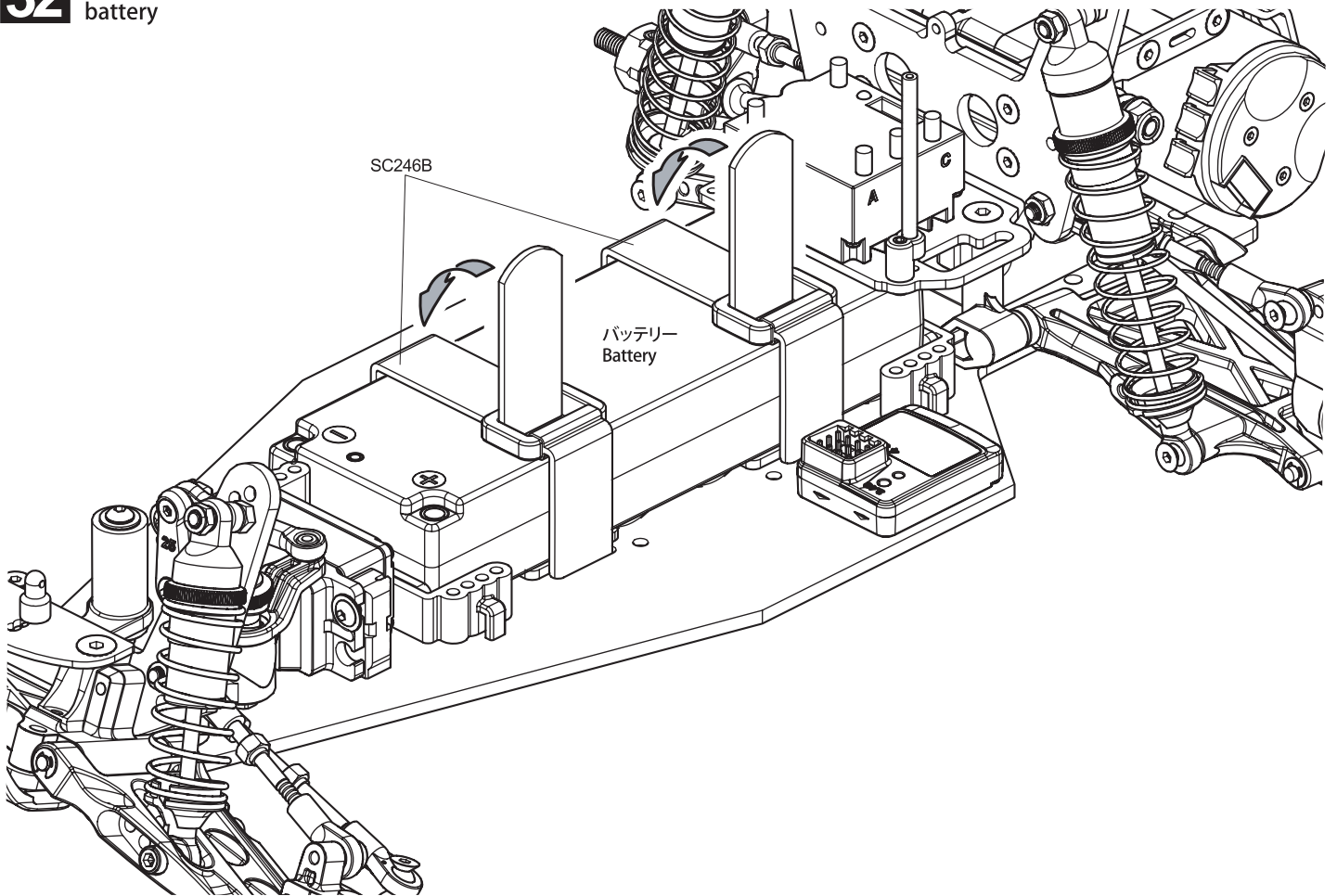
少量のグリスを付けます。  
Use small amount of grease.

ギヤの間に紙1枚分のすき間をつくって  
固定します。  
Tighten the screws with one sheet of  
paper inserted between both gears.

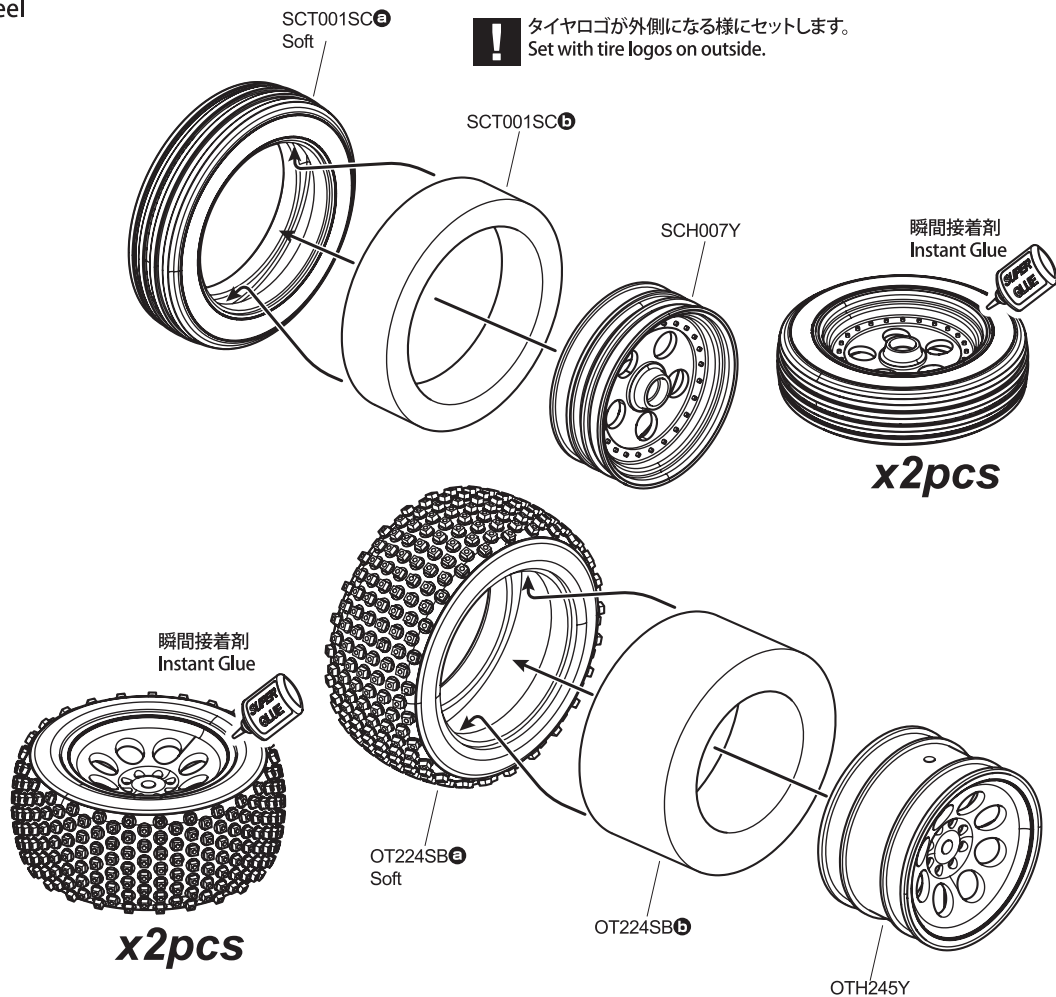


ギヤ比は30ページの表を参照してください。  
Refer page 30 chart for gear ratio.

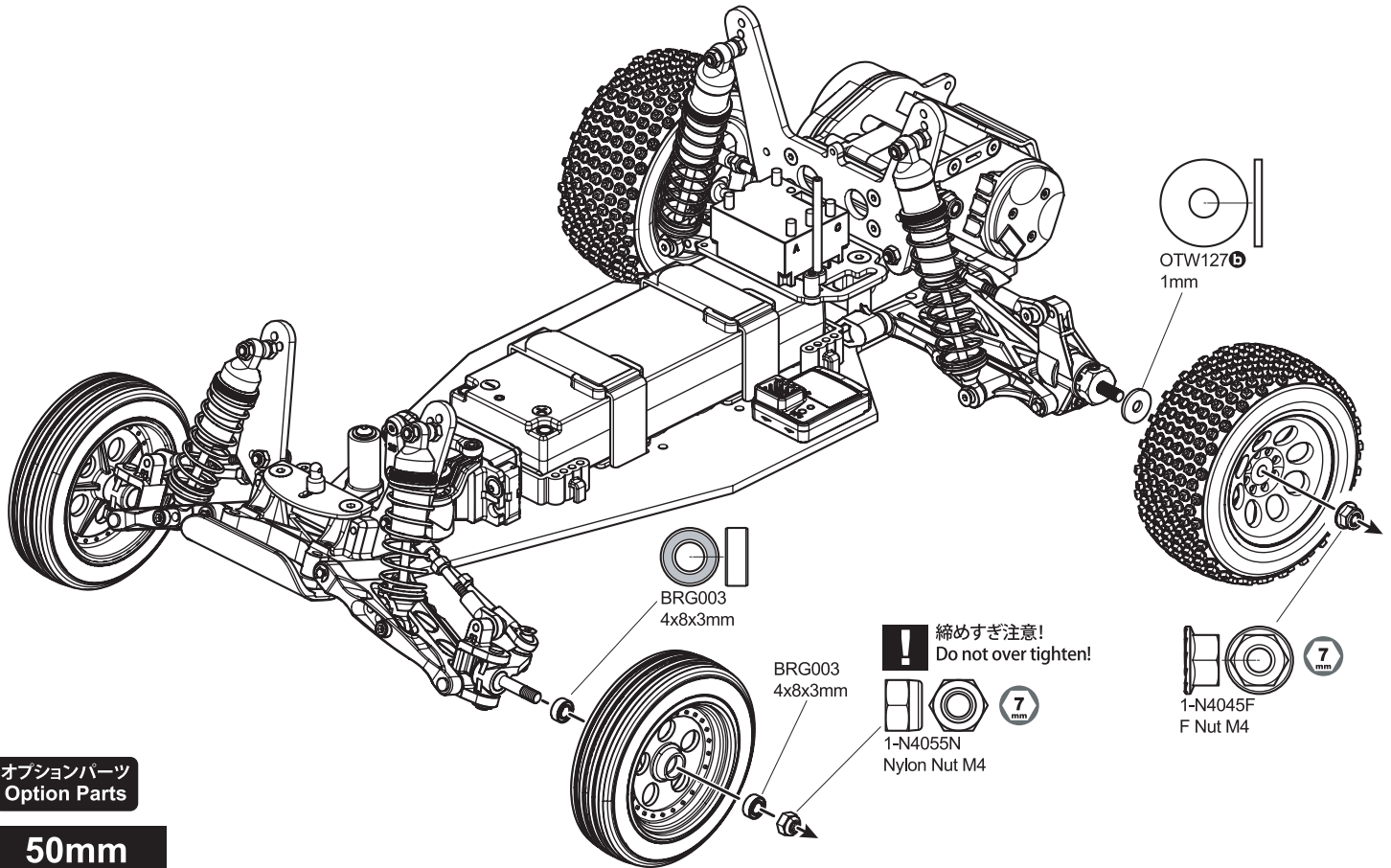
**32** バッテリー  
battery



**33** タイヤ ホイール  
Tire Wheel

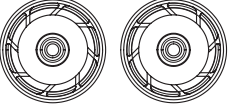



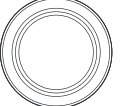
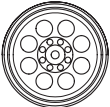
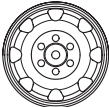





# 34 タイヤ ホイール Tire Wheel


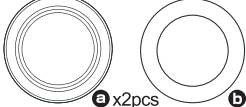




## オプションパーツ Option Parts

### 50mm

<b>UTH001 WT / Y</b>  8D Front Wheel 50mm 8D フロントホイール WT White Y Yellow	<b>SCH001 BK / CM / SC</b>  Front Wheel 50mm フロントホイール BK Black CM Chrome SC Satin x2pcs	<b>SCH003 BK / SCB / Y</b>  Front Wheel 50mm フロントホイール BK Black SCB Satin Y Yellow x2pcs	<b>SCH007 SCB / W</b>  Front Wheel 50mm フロントホイール SCB Satin W White x2pcs	<b>SCT001 MB / HB</b>  Front Tire 50mm フロントタイヤ MB Medium HB Hard x2pcs
<b>OTH245 BK / SCB / W</b>  8Hole Wheel 50mm(Rear) 8ホールホイール(リヤ) BK Black SCB Satin W White x2pcs	<b>OTH246 W / Y</b>  8SP Wheel 50mm(Rear) 8SP ホイール(リヤ) W White Y Yellow x2pcs	<b>UTH002 WT / Y</b>  8D Rear Wheel 50mm 8D リヤホイール WT White Y Yellow x2pcs	<b>OTT244 MB / H</b>  Block Tire 50x83x36mm(Rear) ブロックタイヤ(リヤ) MB Medium H Hard a x2pcs b x2pcs	
<b>OTW131</b>  Mold Inner Sponge (50mmHard/Rear) モールドインナー spons ジ(リヤ) x2pcs				

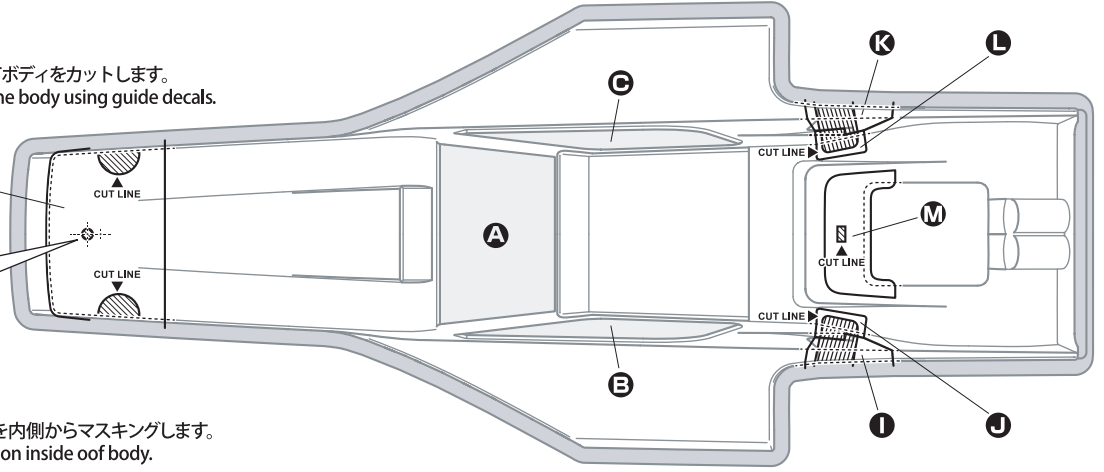
### 2.2Inch

<b>SCH005 BK / W / SCB</b> For 2.2 Front Tire  2.2in Front Wheel 2.2インチフロントホイール BK Black W White SCB Satin x2pcs	<b>SCT003 SB / MB / H</b> For 2.2 Front Tire  2.2in Front Tire 2.2インチフロントタイヤ SB Soft MB Medium H Hard a x2pcs b x2pcs	<b>OTH248 W / Y</b> For 2.2 Rear Tire  2.2in Dish Rear Wheel 2.2インチ ディッシュ リヤホイール W White Y Yellow x2pcs	<b>FAT202 SB</b> For 2.2 Rear Tire  2.2in Rear Tire 2.2インチ リヤタイヤ SB Soft a x2pcs b x2pcs
---	---	--	--

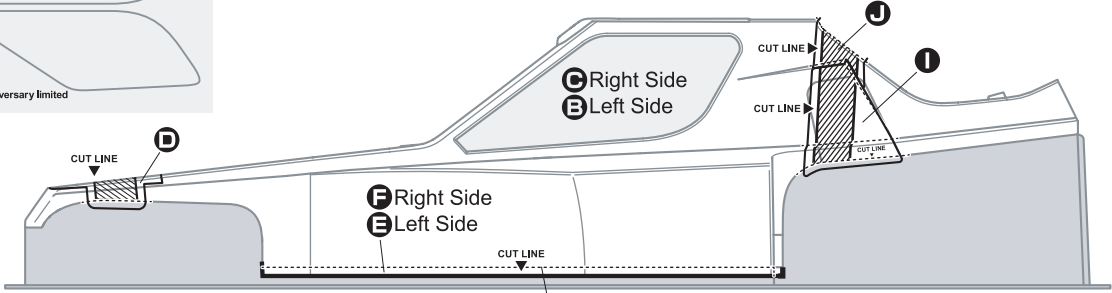
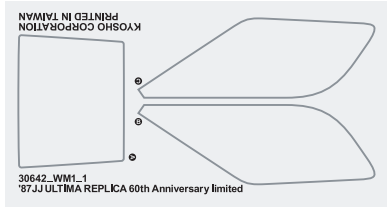
# 35 ボディーカット / ペイント Body Cut / Paint

**1** ガイドデカールを使ってボディをカットします。  
Cut and make holes the body using guide decals.

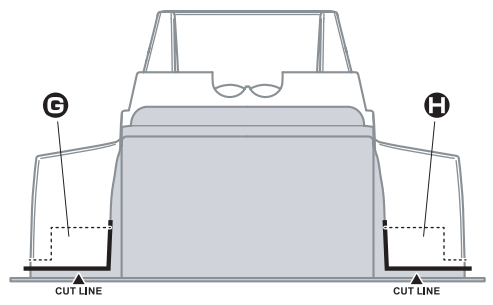
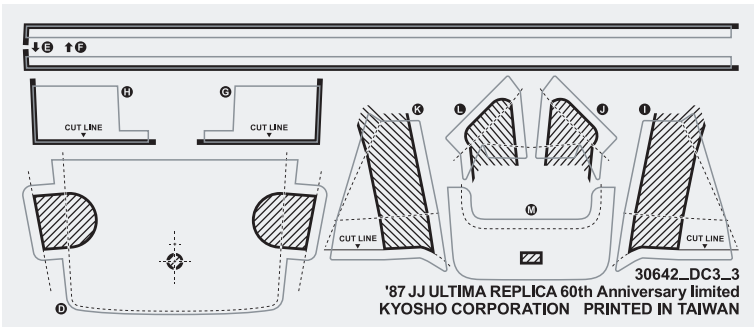
ボディのポンチマーク  
に合わせる。  
Align here to punch mark  
on the body.



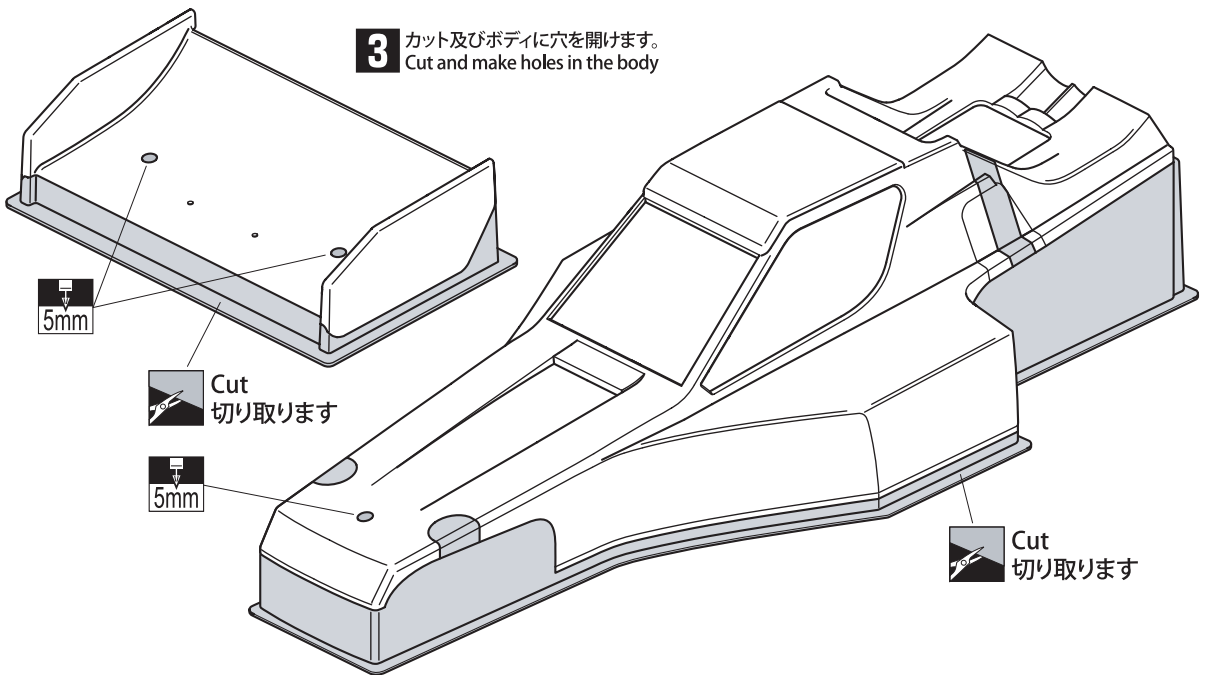
**2** マスキングシートで窓を内側からマスキングします。  
Apply window masks on inside of body.



元のカットラインにデ  
カールの端を合わせる  
Align the end of the decal  
to the original cut line.



**3** カット及びボディに穴を開けます。  
Cut and make holes in the body



**4** 塗装前に洗剤で油分や汚れを洗います。  
Before painting, use a neutral detergent to remove any oil residues and dirt.

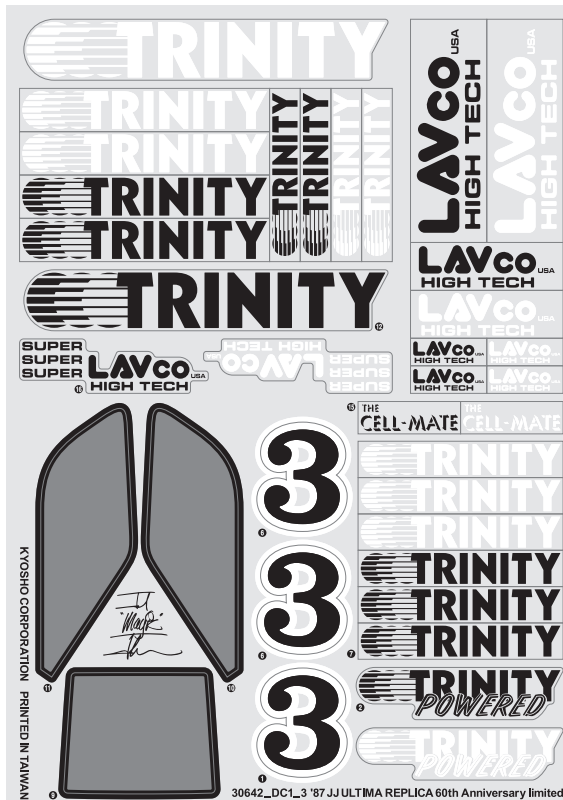
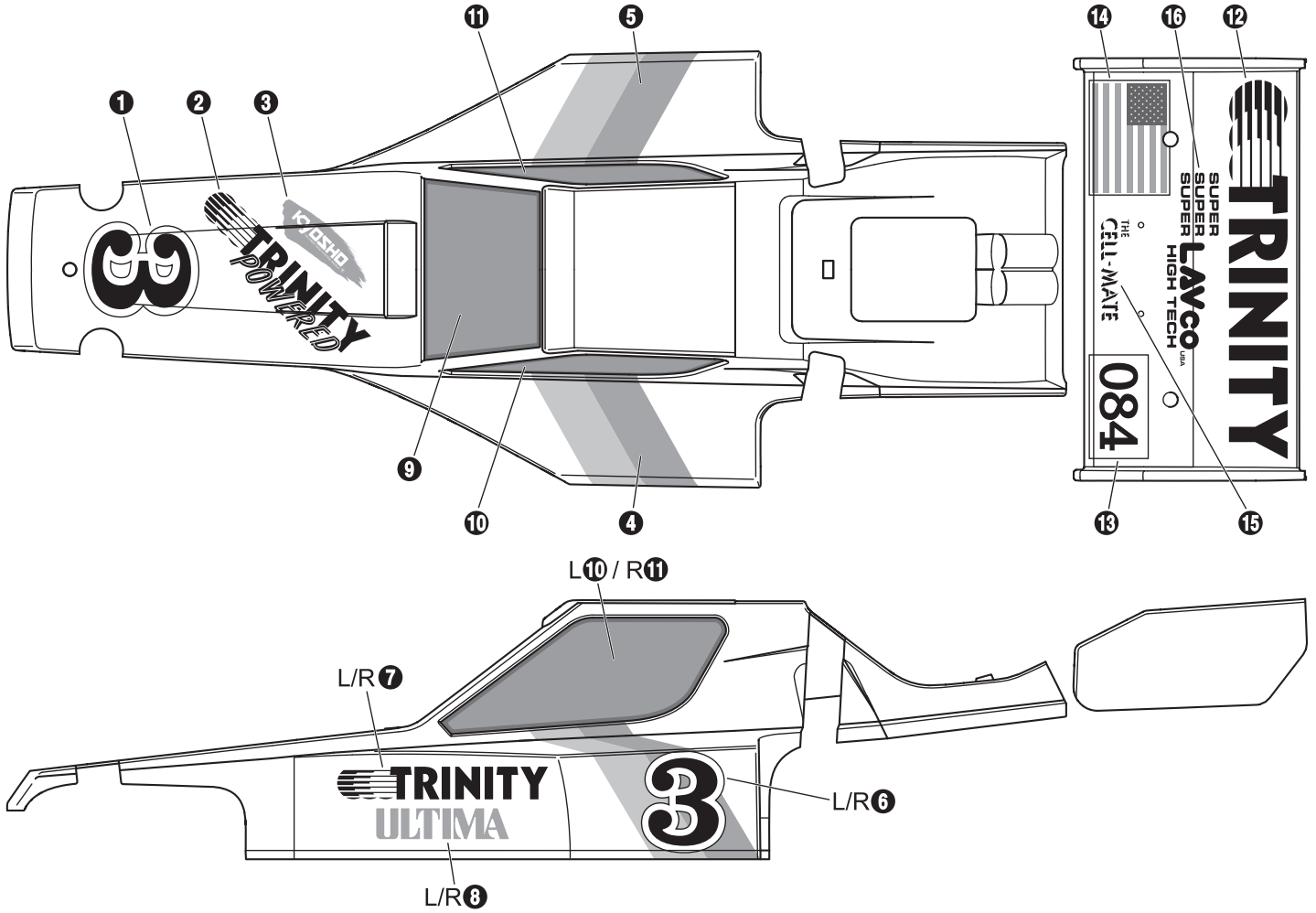
**5** ポリカーボネイト用塗料で塗装します。  
Paint with polycarbonate spray.



# 36 ボディデカール Body Decal

- ! 塗装後、ボディ表面の保護ビニールシートをはがします。  
After painting, remove the protective film from the body shell.
- ! 番号順で貼るとスムーズに仕上がります。  
Follow the numbers in order when applying for best result.

! 数滴の中性洗剤を混ぜた水で、ボディとステッカーの糊面を濡らして貼ると、位置決めがし易いです。  
水、気泡を抜きながらステッカーを密着させます。  
We recommend to use dish detergent to fix the position of the decals. Add few drops of detergent to water and apply between the decal and body, then position the location. Make sure that there is no air left between the decal and body when applying.

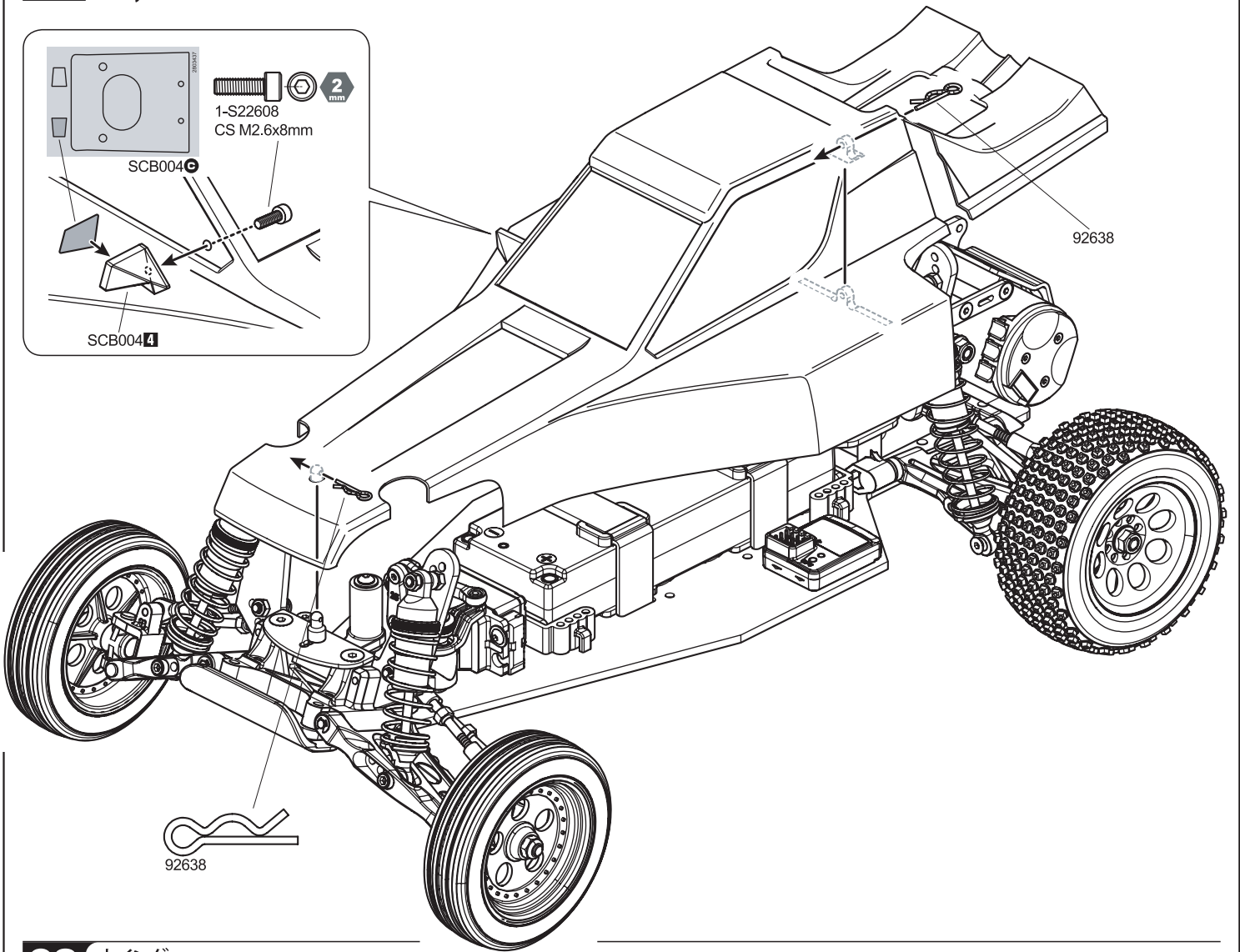
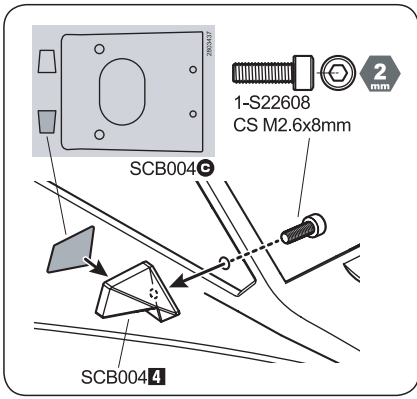


UTD001

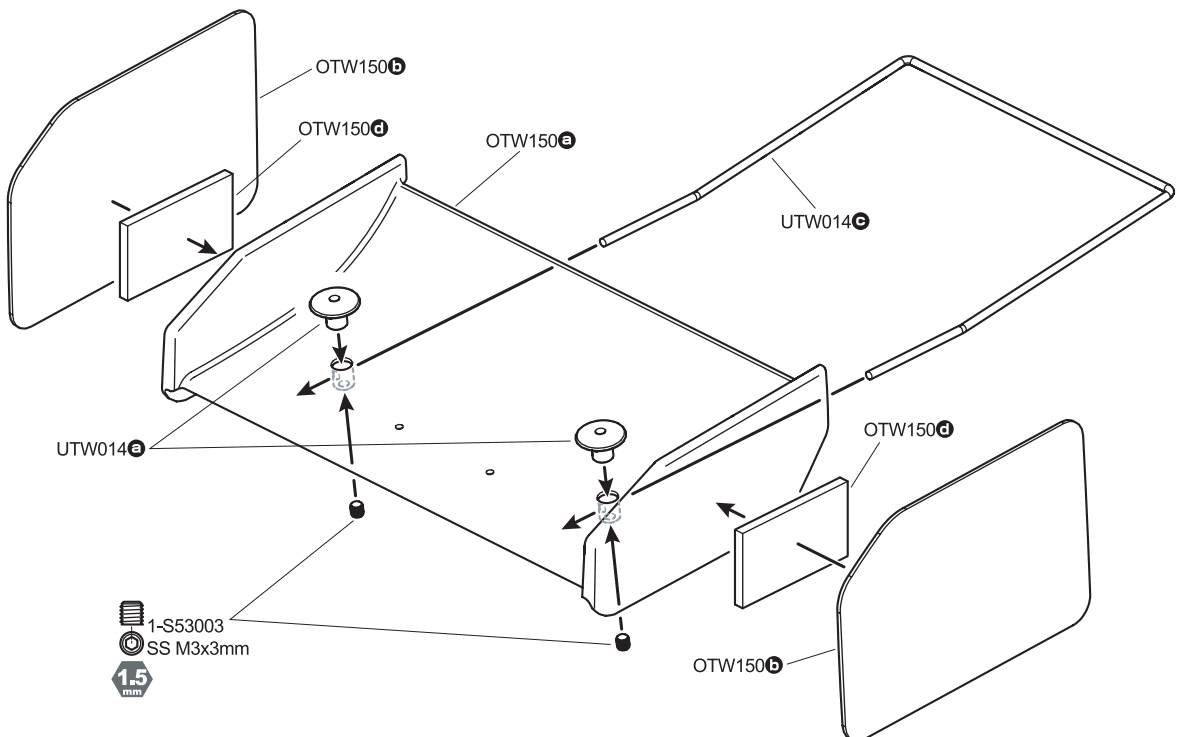


UTD001

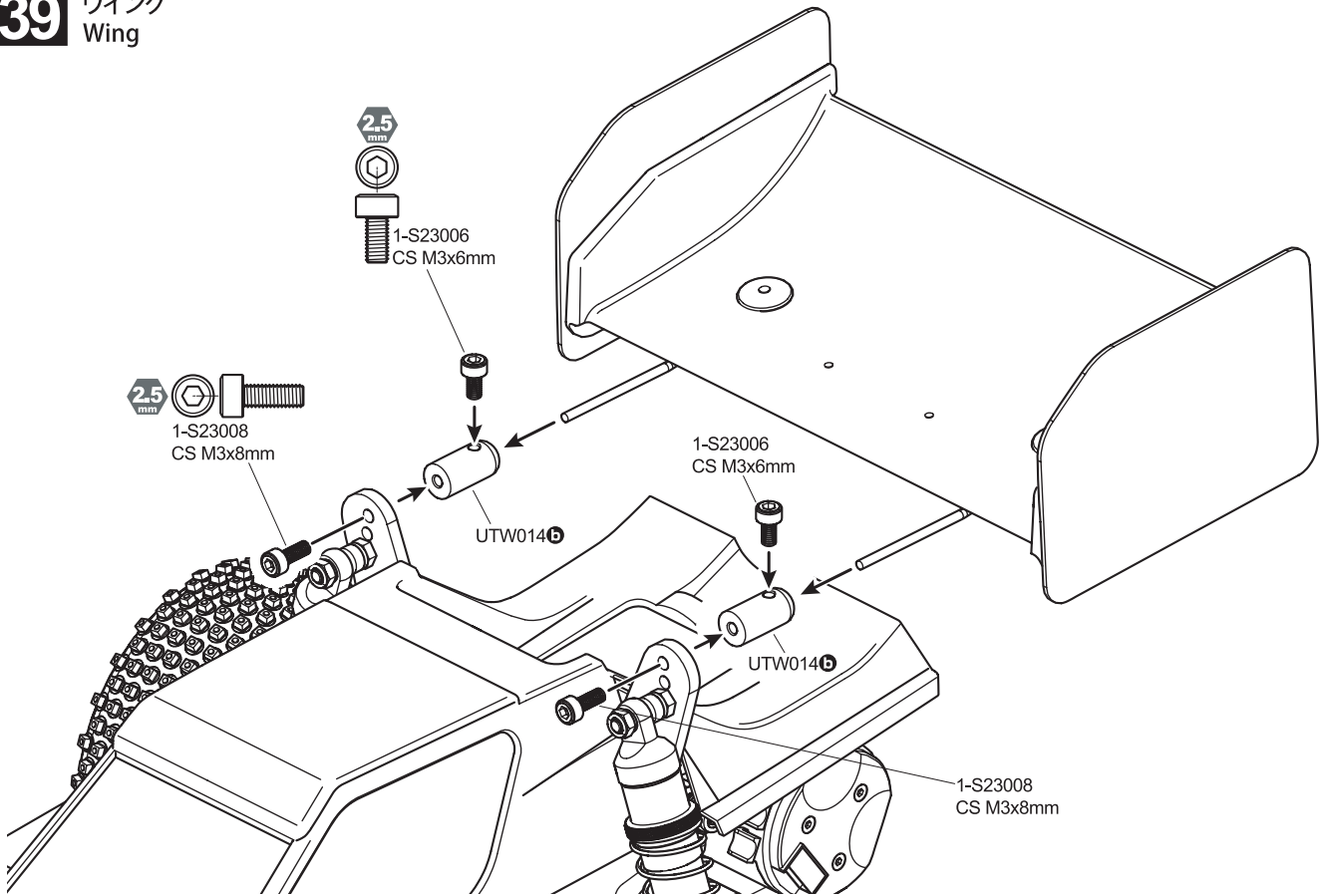
# 37 ボディー Body



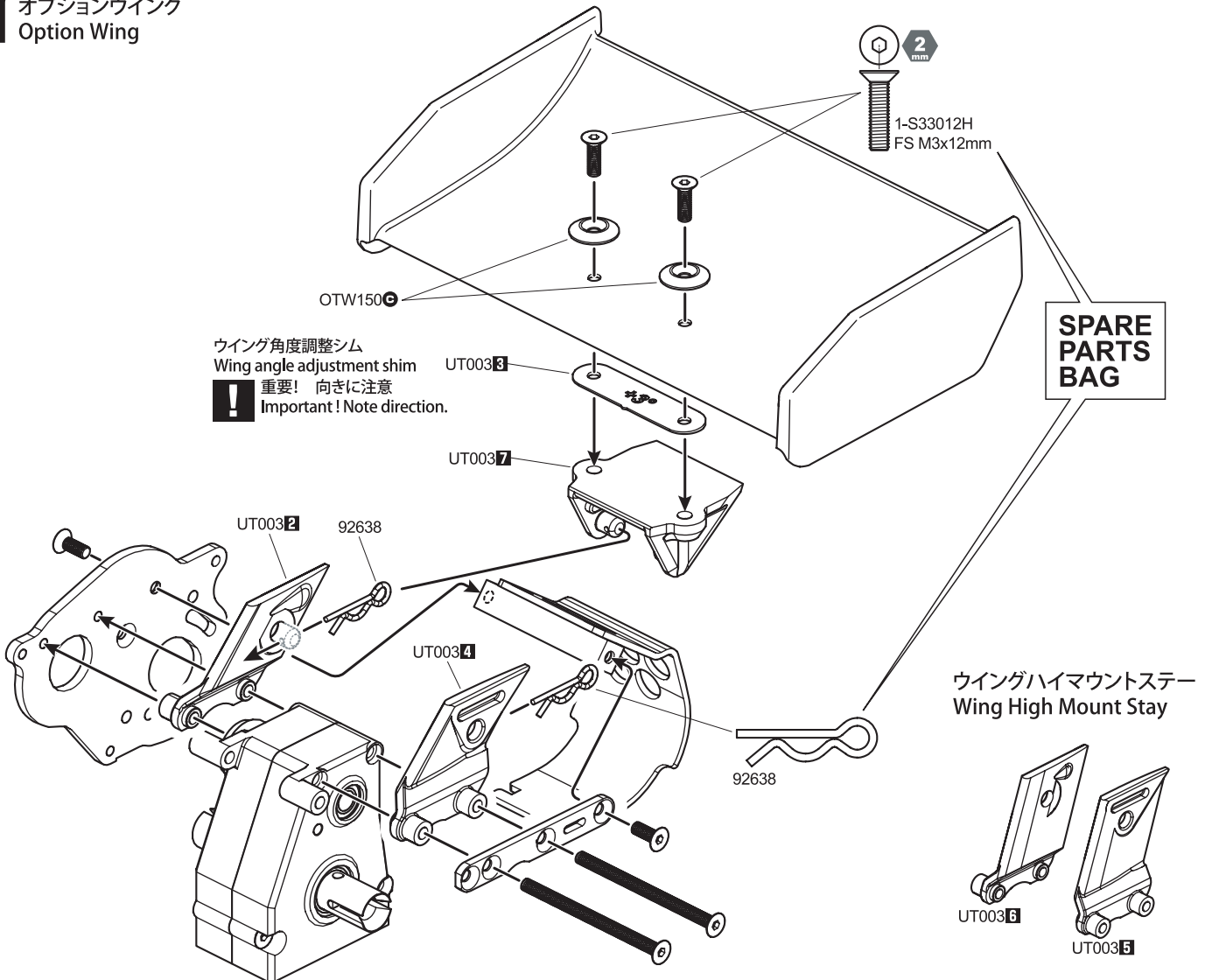
# 38 ウイング Wing



# 39 ウイング Wing

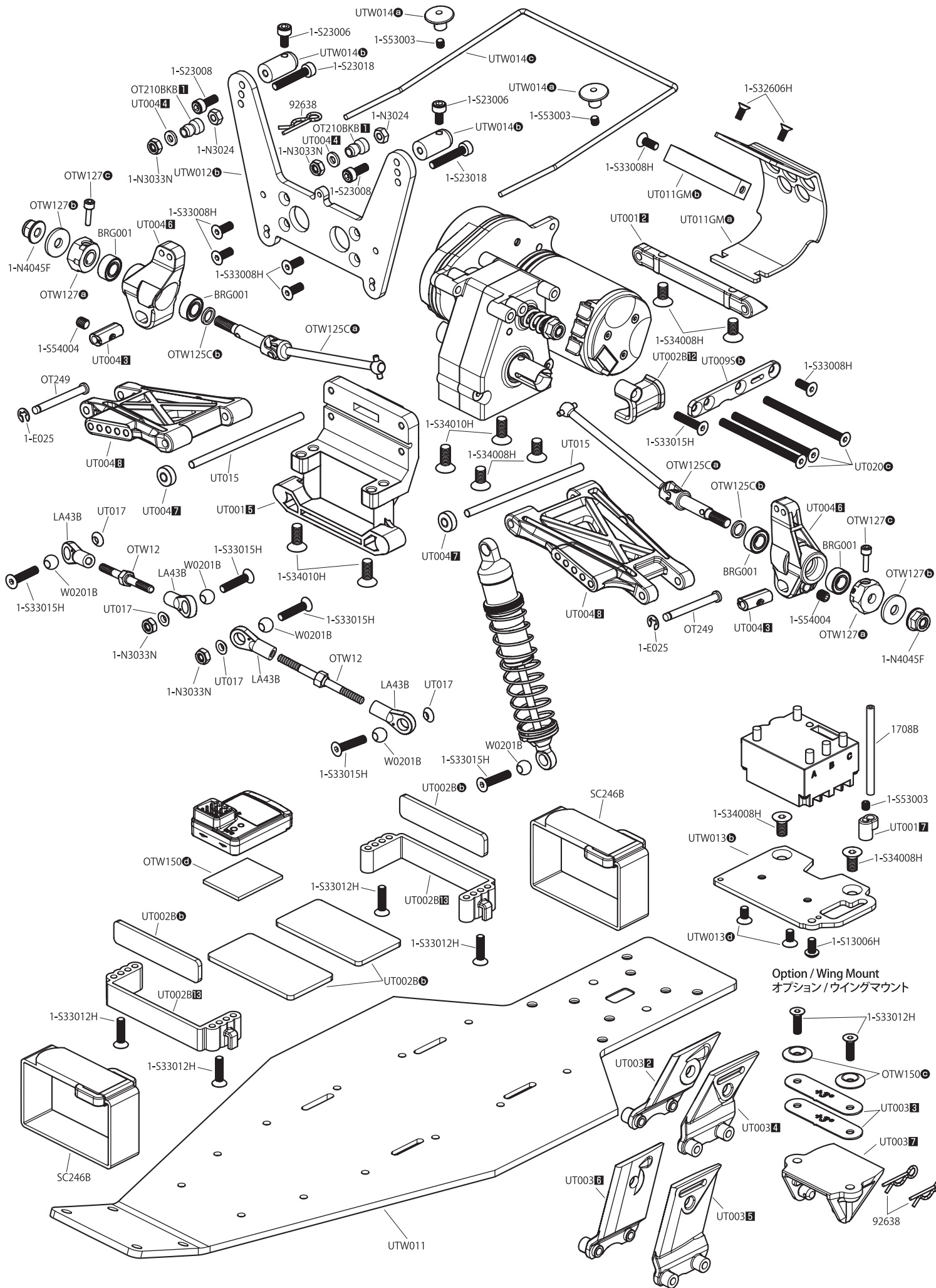


# 40 オプションウイング Option Wing

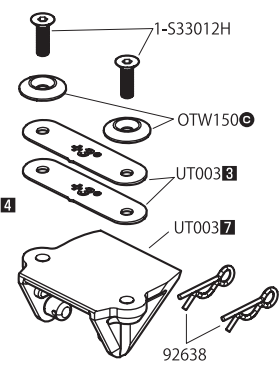


**Exploded View**  
**分解図**

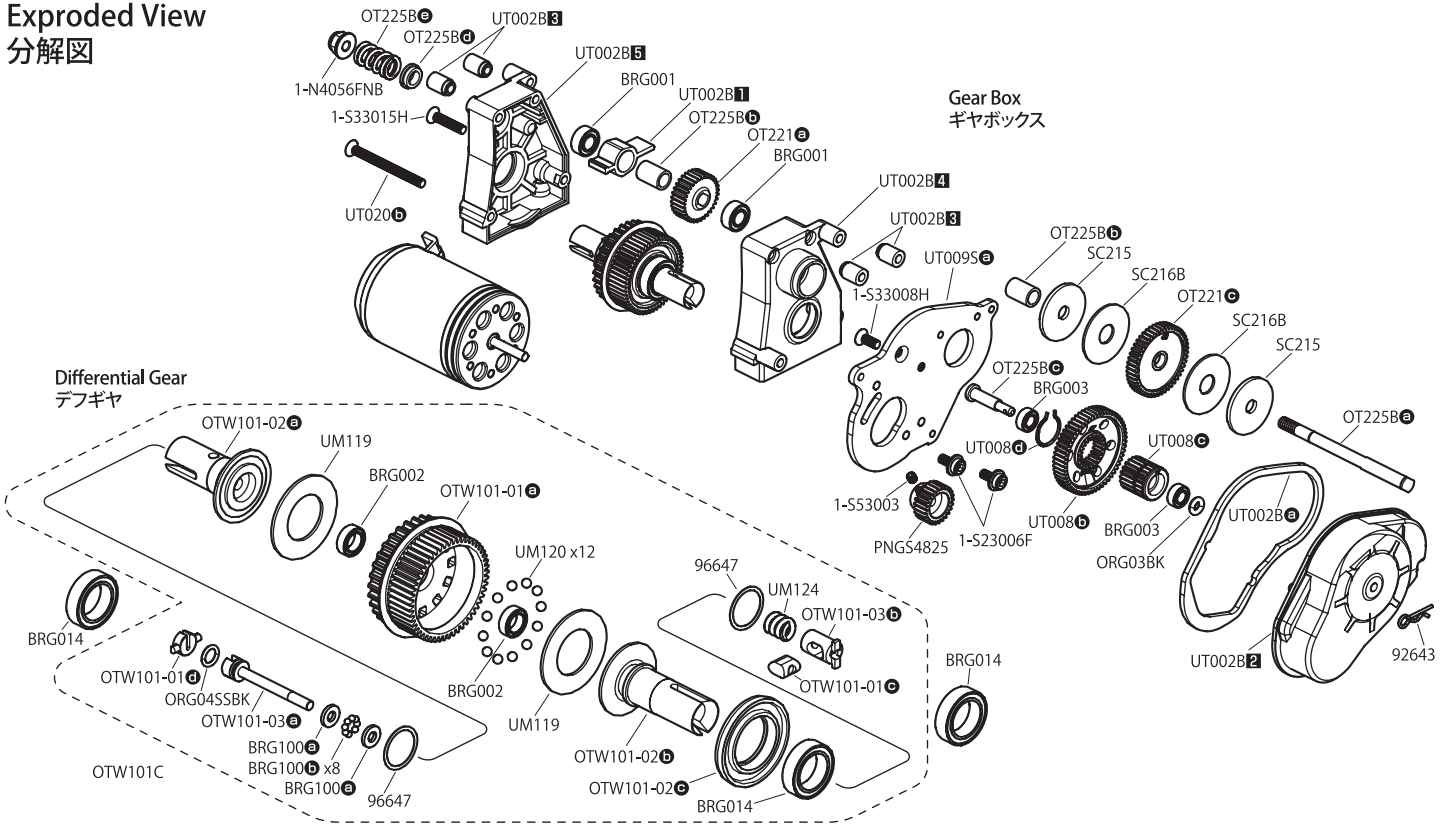




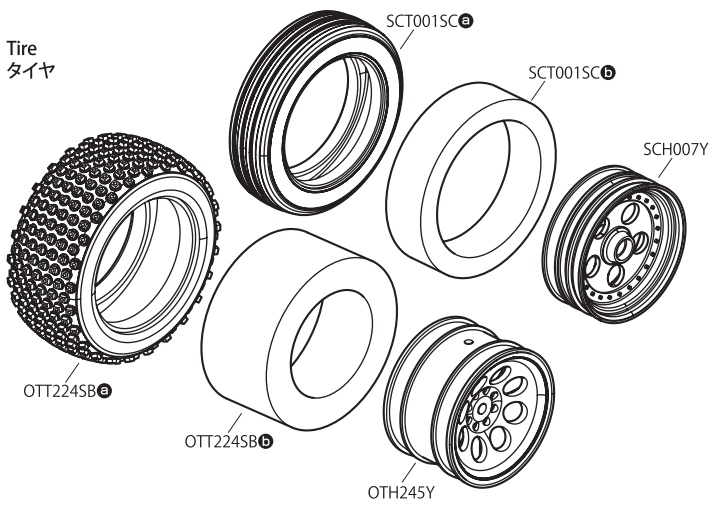
Option / Wing Mount  
オプション / ウイングマウント



Exploded View  
分解図

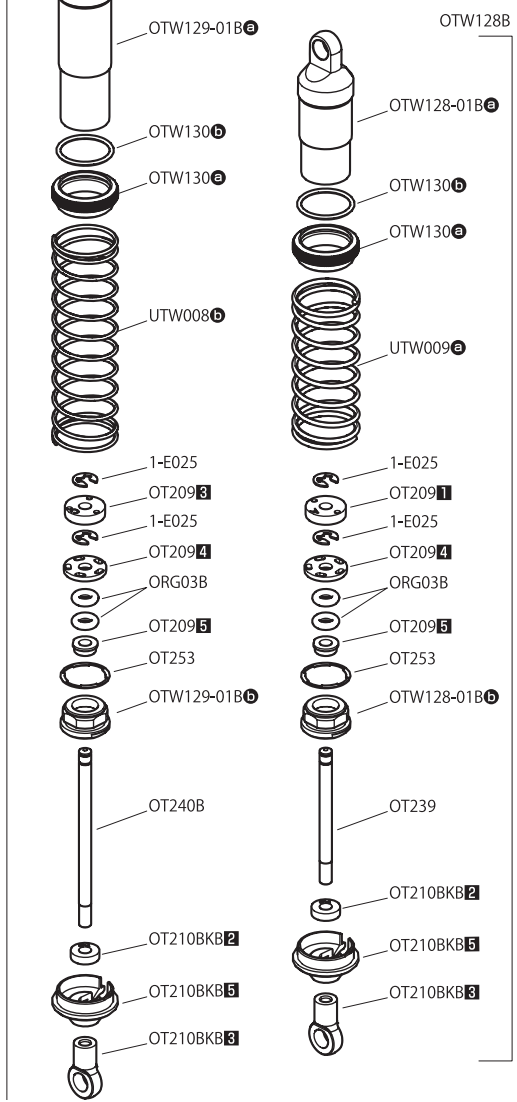


Tire  
タイヤ



Rear Shock  
リヤショック

Front Shock  
フロントショック



GEAR RATIO CHART		
Pinion	Final Ratio	
	Standard 57T	Option 51T
20	10.80	
21	10.29	
22	9.82	
23	9.39	
24	9.00	
25	8.64	Kit Standard キット標準
26	8.31	
27	8.00	7.16
28	7.72	6.90
29	7.45	6.67
30	7.20	6.44
31	6.97	6.24
32	6.75	6.04
33	6.55	5.86
34	6.35	5.69
35	6.17	5.52
36		5.37
37		5.22
38		5.09
39		4.96
40		4.83
41		4.71



# '87 JJ ULTIMA RELICA Parts List

<b>1-S32606H</b> x10pcs FH M2.6x6mm	<b>1-S33008H</b> x10pcs FH M3x8mm	<b>1-S33012H</b> x10pcs FH M3x12mm	<b>1-S33015H</b> x10pcs FH M3x15mm
<b>1-S33018H</b> x10pcs FH M3x18mm	<b>1-S13006H</b> x10pcs BH M3x6mm	<b>1-S13008H</b> x10pcs BH M3x8mm	<b>1-S22608</b> x10pcs CAP M2.6x8mm
<b>1-S23006</b> x5pcs CAP M3x6mm	<b>1-S23008</b> x5pcs CAP M3x8mm	<b>1-S23012</b> x5pcs CAP M3x12mm	<b>1-S23018</b> x5pcs CAP M3x18mm
<b>1-S53003</b> x10pcs SS M3x3mm	<b>1-S54004</b> x10pcs SS M4x4mm	<b>1-S34008H</b> x10pcs FH M4x8mm	<b>1-S34010H</b> x10pcs FH M4x10mm
<b>1-S34012H</b> x10pcs FH M4x12mm	<b>1-S23006F</b> x10pcs CAP M3x6mm	<b>1-W300805</b> x10pcs 3x8X0.5mm	<b>96647</b> 0.1/0.2 x4pcs 10x12mm
<b>1-N3024</b> x10pcs Nut M3	<b>1-N3033N</b> x5pcs Nylon Nut M3	<b>1-N4055N</b> x5pcs Nylon Nut M3	<b>1-N4056FNB</b> x5pcs F Nylon Nut M4
<b>1-N4045F</b> x10pcs F Nut M4	<b>1-E025</b> x10pcs E2.5 Clip	<b>1-E030</b> x10pcs E3.0 Clip	<b>92643</b> x10pcs Snap Pin 4mm
<b>92638</b> x5pcs Snap Pin 6mm	<b>ORG03B</b> x10pcs O-Ring PS3 Orange	<b>ORG03BK</b> x10pcs O-Ring PS3 Black	<b>ORG04SSBK</b> x10pcs O-Ring SS4 Black
<b>LA43B</b> x12pcs 5.8mm Ball End	<b>1708B</b> x4pcs Antenna Pipe		

1708 B Color Antenna (Black/4pcs)  
 92643 Snap Pin(4mm/10Pcs)  
 92638 Snap Pin (10Pcs)  
 96647 10x12mm Shim Set(0.1/0.2)4pcs  
 1-E025 E-Ring(E2.5/10pcs)  
 1-E030 E-Ring(E3.0/10pcs)  
 1-N3024 Nut(M3x2.4/10pcs)  
 1-N3033N Nut(M3x3.3) Nylon (5pcs)  
 1-N4045F Nut(M4x4.5) Flanged (10pcs)  
 1-N4055N Nut(M4x5.5) Nylon (5pcs)  
 1-N4056FNB Nut(M4x5.6) Flanged Nylon (5pcs)  
 1-S13006H Button Screw(Hex/M3x6/10pcs)  
 1-S13008H Button Screw(Hex/M3x8/10pcs)  
 1-S22608 Cap Screw(M2.6x8/5pcs)  
 1-S23006 Cap Screw(M3x6/5pcs)  
 1-S23006F Cap Screw(M3x6/Flanged/5pcs)  
 1-S23008 Cap Screw(M3x8/5pcs)  
 1-S23012 Cap Screw(M3x12/5pcs)  
 1-S23018 Cap Screw(M3x18/5pcs)  
 1-S32606H Flat Head Screw (Hex/M2.6x6/10pcs)  
 1-S33008H Flat Head Screw(Hex/M3x8/10pcs)  
 1-S33012H Flat Head Screw(Hex/M3x12/10pcs)  
 1-S33015H Flat Head Screw(Hex/M3x15/10pcs)  
 1-S33018H Flat Head Screw(Hex/M3x18/10pcs)  
 1-S34008H Flat Head Screw(Hex/M4x8/10pcs)  
 1-S34010H Flat Head Screw(Hex/M4x10/10pcs)  
 1-S34012H Flat Head Screw(Hex/M4x12/10pcs)  
 1-S23006F Cap Screw(M3x6/Flanged/5pcs)  
 1-S53003 Set Screw(M3x3/10pcs)

カラーアンテナ 黒キャップ付 4入  
 スナップピン(4mm/10P入)  
 スナップピン(10Pcs)  
 10x12mm シムセット(0.1/0.2)各4枚入り  
 Eリング(E2.5/10入)  
 Eリング(E3.0/10入)  
 ナット(M3x2.4/10入)  
 ナット(M3x3.3) ナイロン (5入)  
 ナット(M4x4.5) フランジ(10入)  
 ナット(M4x5.5) ナイロン (5入)  
 ナット(M4x5.6) フランジナイロン(5入)  
 ボタンビス(M3x6)(ヘックス/10入)  
 ボタンビス(M3x8)(ヘックス/10入)  
 キャップビス(M2.6x8/5入)  
 キャップビス(M3x6/5入)  
 キャップビス(M3x6/フランジ付/5入)  
 キャップビス(M3x8/5入)  
 キャップビス(M3x12/5入)  
 キャップビス(M3x18/5入)  
 サラビス(M2.6x6)(ヘックス/10入)  
 サラビス(M3x8)(ヘックス/10入)  
 サラビス(M3x12)(ヘックス/10入)  
 サラビス(M3x15)(ヘックス/10入)  
 サラビス(M3x18)(ヘックス/10入)  
 サラビス(M4x8)(ヘックス/10入)  
 サラビス(M4x10)(ヘックス/10入)  
 サラビス(M4x12)(ヘックス/10入)  
 キャップビス(M3x6/フランジ付/5入)  
 セットビス(M3x3/10入)

<b>BRG001</b> x4pcs BB 5x10x4	<b>BRG002</b> x4pcs BB 5x8x2.5	<b>BRG003</b> x4pcs BB 4x8x3	<b>BRG014</b> x2pcs BB 10x15x4
<b>BRG100</b> x2pcs e x8pcs o	<b>OT209</b> x6pcs E2.5 Clip		
<b>OT210BKB</b> x2pcs CAP M2.6x8mm	<b>OT221</b> a b c		
<b>OT225B</b> a b x2pcs c d F Nylon Nut M4			
<b>OT239</b> x2pcs	<b>OT240B</b> x2pcs		
<b>OT248</b> x2pcs	<b>OT249</b> x2pcs	<b>OT253</b> x4pcs	
<b>OTT244SB</b> a x2pcs b x2pcs	<b>OTH245Y</b> x2pcs Yellow		
<b>OTW12</b> x2pcs	1-S54004 Set Screw(M4x4/10pcs) 1-W300805 Washer(M3x8x0.5/10pcs) BRG001 Shield Bearing(5x10x4)4Pcs BRG002 Shield Bearing(5x8x2.5)4Pcs BRG003 Shield Bearing(4x8x3)4Pcs BRG014 Shield Bearing(10x15x4)2Pcs BRG100 Diff.Thrust Bearing LA43B 5.8mm Ball End(12pcs) ORG03B O-Ring(P3/Orange) 10Pcs ORG03BK O-Ring(P3/Black)10Pcs ORG04SSBK O-Ring(SS4/Black)10Pcs OT209 Shock Piston (OPTIMA) OT210BKB Shock Plastic Parts (Black/OPTIMA) OT221 Gear Set (OPTIMA) OT225B Gear Shaft Set (OPTIMA) OT239 Front Shock Shaft (2pcs/OPTIMA) OT240B Rear Shock Shaft (2pcs/OPTIMA) OT248 Flange Shaft 3x26mm (2pcs/OPTIMA) OT249 Flange Shaft 3x30mm (2pcs/OPTIMA) OT253 Shock Gasket 12mm(4pcs) OTT244SB BlockTire 50x83x36mm Soft/2pcs OTH245Y 8Hole Wheel 50mm (Yellow/2pcs/Optima)		

# '87 JJ ULTIMA REPLICA Parts List

### OTW101C

01a x2pcs  
 01b x2pcs  
 02a x2pcs  
 02b x2pcs  
 03a x2pcs  
 03b x2pcs  
 x8pcs  
 x12pcs  
 O-Ring SS4  
 White  
 Yellow (Black)  
 BB 5x8x2.5 x2pcs  
 BB 10x15x4  
 10x12x0.2 x2pcs

### OTW125C

a x2pcs  
 Red  
 b x2pcs

### OTW127

a x2pcs  
 b x2pcs  
 c x2pcs

### OTW128B

01a x2pcs  
 01b x2pcs  
 x2pcs  
 x2pcs  
 x2pcs  
 x2pcs  
 x2pcs  
 x2pcs  
 x2pcs  
 FH M2.6x6mm  
 x6pcs  
 x4pcs

### OTW129B

01a x2pcs  
 01b x2pcs  
 x2pcs  
 x2pcs  
 x2pcs  
 x2pcs  
 x2pcs  
 FH M2.6x6mm  
 x6pcs  
 x4pcs

### OTW128-01B

01a x2pcs  
 01b x2pcs  
 x2pcs

### OTW129-01B

01a x2pcs  
 01b x2pcs  
 x2pcs

### OTW130

a x2pcs  
 b x2pcs

### OTW150

a x2pcs  
 b x2pcs  
 c x2pcs  
 FH M3x12mm x2pcs

### PNGS4825

25T  
 SS M3x3mm

### SC215

x2pcs

### SC216B

x2pcs

### SC242B

Ball Nut  
 4.8mm x M2.6  
 x2pcs

### SC246B

x2pcs

### SCT001SC

a x2pcs  
 b x2pcs

### SCH007Y

Yellow  
 x2pcs

### TBS0350

x2pcs

OTW101C Ball Diff (for Belt Drive / OPTIMA) ボールデフ(ベルトドライブ用/オプティマ)  
 OTW125C Universal Swing Shaft (2pcs/Optima) ユニバーサルスイングシャフト (2入/オプティマ)  
 OTW127 Wide Wheel HexDriver(2+1mm/OPTIMA) ワイドホイールハブセット(2+1mm/2入/オプティマ)  
 OTW128B Gold Damper Front (OPTIMA) ゴールドダンパー フロント(オプティマ)  
 OTW129B Gold Damper Rear (OPTIMA) ゴールドダンパー リア(オプティマ)

OTW128-01B Front Shock Case (Gold/OPTIMA)  
 OTW129-01B Rear Shock Case (Gold/OPTIMA)  
 OTW130 Spring Adjuster(Black13mm/2pcs)  
 OTW150 PC Rear Wing (JJ ULTIMA)  
 PNGS4825 Steel Pinion Gear(25T)1/48 Pitch  
 SC215 Slipper Plate (2pcs/Scorpion 2014)  
 SC216B Slipper Pad (2pcs/Scorpion 2014)  
 SC242B 4.8mmxM2.6 Ball Nut (2pcs/Scorpion 2014)  
 SC246B Battery Strap (16X200mm)  
 SCT001SC Front Tire 50mm (Soft/with Inner/2pcs/Scorpion 2014)  
 SCH007Y Front Wheel 50mm (Yellow/2pcs/Tomahawk)  
 TBS0350 Turnbuckle Rod (Steel/3x50/2pcs)

フロントショックケース(ゴールド/オプティマ)  
 リヤショックケース(ゴールド/オプティマ)  
 スプリングアジャスター(ブラック13mm/2pcs)  
 PCリヤウイング (JJアルティマ)  
 スチールピニオンギヤ(25T)1/48ピッチ  
 スリッパプレート (2入/スコピオン2014)  
 スリッパパッド (2入/スコピオン2014)  
 4.8mmxM2.6ボールナット (2入/スコピオン2014)  
 バッテリーストラップ (16X200mm)  
 フロントタイヤ50mm(ソフト/withインナー付/スコピオン2014)  
 フロントホイール50mm(イエロー/2入/トマホーク)  
 ターンバックルロッド(スチール/3x50/2入)



# '87 JJ ULTIMA REPLICA Parts List

<b>UT001</b> 	<b>UT002B</b> 
<b>UT003</b> 	<b>UT006B</b> 
<b>UT004</b> 	<b>UT008</b> 
<b>UT008</b> 	<b>UT009S</b> 
<b>UT011GM</b> 	

<b>UT012</b> 	<b>UT013</b> 
<b>UT014</b> 	<b>UT015</b> 
<b>UT017</b> 	<b>UT019</b> 
<b>UT020</b> 	
<b>UTW006</b> 	<b>UTW011</b> 
<b>UTW008</b> 	<b>UTW009</b> 
<b>UTW012</b> 	

- UT001 Bulkhead Set (ULTIMA)
- UT002B Gear Box (ULTIMA)
- UT003 Wing Stay (ULTIMA)
- UT004 Suspension Arm Set (ULTIMA)
- UT006B Servo Saver Set (ULTIMA)
- UT008 Diff Gear Case & Pulley (ULTIMA)
- UT009S Motor Plate (ULTIMA)
- UT011GM Motor Guard (Gunmetal/ULTIMA)

- バルクヘッドセット (アルティマ)
- ギヤボックス (アルティマ)
- ウイングステー (アルティマ)
- サスペンションアームセット (アルティマ)
- サーボセーバーセット (アルティマ)
- デフギヤケース&プーリー (アルティマ)
- モータープレート (アルティマ)
- モーターガード (ガンメタ/アルティマ)

- UT012 Servo Saver Shaft (ULTIMA)
- UT013 Shaft 3x43mm (ULTIMA)
- UT014 King Pin (ULTIMA)
- UT015 Shaft 3x64mm (ULTIMA)
- UT017 M3x6 Tapered Washer (Silver10pcs/ULTIMA)
- UT019 Flange Metal 3x6mm (ULTIMA)
- UT020 M3 Screw Set (ULTIMA)
- UTW006 Works Front Offset Shaft (ULTIMA)
- UTW008 Fine Selection R Shock Spring Set (MM/XMH/2pcs/Ultima)
- UTW009 Fine Selection F Shock Spring Set (MS/MH/2pcs/Ultima)
- UTW011 JJ Carbon Main Chassis (JJ ULTIMA)
- UTW012 JJ FRP Shock Stay Set (JJ ULTIMA)

- サーボセーバーシャフト (アルティマ)
- シャフト3x43mm (アルティマ)
- キングピン (アルティマ)
- シャフト3x64mm (アルティマ)
- M3x6 テーパーワッシャー (シルバー10入りアルティマ)
- フランジメタル 3x6mm (アルティマ)
- M3 スクリューセット (アルティマ)
- ワークスフロントオフセットシャフト (アルティマ)
- ファインセレクションリヤショックスプリングセット (MM/MH/2入アルティマ)
- ファインセレクションフロントショックスプリングセット (MS/MH/2入アルティマ)
- JJカーボンメインシャシー (JJアルティマ)
- JJ FRPショックステーセット (JJアルティマ)

※スペアパーツの UT011GM モーターガードには 60 周年記念ロゴは有りません。  
 ※There is no logo mark of 60th Anniversary on the spare parts of the UM011GM motor guard.

## '87 JJ ULTIMA REPLICA Parts List

**UTW013**

**a** x2pcs  
**b** x1pc  
**c** x2pcs  
**d** FH M3x4mm x2pcs  
BH M3x6mm  
FH M4x8mm x4pcs

**UTW014**

**a** x2pcs  
**b** x2pcs  
BH M3x6mm x2pcs  
BH M3x8mm x2pcs

**W0201B**

x10pcs  
Ball 5.8

**SCB004B**

**a** x2pcs  
**b** x2pcs  
SCB004-01  
FH M3x12mm x6pcs  
CAP M2x10mm x2pcs  
CAP M2.6x8mm x4pcs  
F BH M3x10mm x4pcs

**UTD001**

**a** x1pc  
**b** x1pc  
**c** x1pc  
**d** x1pc

SCB004B Clear Body Set (Tomahawk)  
UTD001 Decal (JJ ULTIMA)  
UTW013 JJ Front Body Mount Set (JJ ULTIMA)  
UTW014 JJ Rear Wing Set (JJ ULTIMA)  
W0201B 5.8 Steel Ball 10Pcs

クリアボディセット (トマホーク)  
デカール (JJアルティマ)  
JJ フロントボディマウントセット (JJアルティマ)  
JJ リヤウイングステーセット (JJアルティマ)  
5.8φ スチールボール10入り

## '87 JJ ULTIMA REPLICA Option Parts List

**1-S34010HT** x5pcs  
Flat Head Screw (Hex/Titanium/M4x10)  
チタンサラビス

**BRG007F** x2pcs  
Flange Bearing (3x6x2.5)  
フランジベアリング

**92413** x2pcs  
Titanium Adjust Rod 38mm  
チタンアジャストロッド

**92416** x2pcs  
Titanium Adjust Rod 50mm  
チタンアジャストロッド

**LA43H / RB** x12pcs  
H / Hard  
RB / Red  
Ball End (5.8mm)  
ボールエンド

**OT210R**

Shock Plastic Parts (Red/OPTIMA)  
ショックプラパーツ  
CAP M2.6x8mm x2pcs

**OT252BK / GR / OR / R / W / Y**

Wing  
ウイング  
BK Black R Red  
GR Green W White  
OR Orange Y Yellow

**OTW126B**

Spur Gear 51T/48P (Black/for BLS Motor)  
スパークギヤ  
SEE P30

**SC224BKB / RB / WB / YB**

Small Wing  
スモールウイング  
BKB Black  
RB Red  
WB White  
YB Yellow

**SCW021B** x2pcs  
HD Slipper Pad  
HD スリッパパッド

**UT016** x2pcs  
Inline 0 mm Offset  
フロントホイールシャフト

**UTW001**  
CNC Motor Plate (Gunmetal)  
CNC モータープレート

**UTW005**  
Stabilizer (ULTIMA)  
スタビライザー

**W0141V** x10pcs  
M3x6 Tapered Washer (Blue)  
M3x6 テーパーワッシャー


**W0201H** x5pcs  
Light Weight  
5.8mm Hard Ball  
5.8mm ハードボール

1-S34010HT Flat Head Screw (Hex/Titanium/M4x10/5pcs)  
BRG007F Flange Bearing (3x6x2.5)2Pcs  
92413 Titanium Adjust Rod 38mm  
92416 Titanium Adjust Rod 50mm  
LA43H Ball End (5.8mm/Hard/12Pcs)  
LA43RB 5.8mm Ball End (Red / 12pcs)  
OT210R Shock Plastic Parts (Red/OPTIMA)  
OT252BK Wing (Black/Javelin)  
OT252GR Wing (Paper mint Green/Javelin)  
OT252OR Wing (Orange/Javelin)  
OT252R Wing (Red/Javelin)  
OT252W Wing (White/Javelin)  
OT252Y Wing (Yellow/Javelin)  
OTW126B Spur Gear 51T/48P (Black/for BLS Motor)  
SC224BKB Wing (Black/Scorpion 2014)  
SC224RB Wing (Red/Scorpion 2014)  
SC224WB Wing (White/Turbo Scorpion)  
SC224YB Wing (Yellow/Scorpion 2014)  
SCW021B HD Slipper Pad (2pcs/Scorpion 2014)  
UT016 Front Wheel Shaft (ULTIMA)  
UTW001 CNC Motor Plate (Gunmetal/ULTIMA)  
UTW005 Stabilizer (ULTIMA)  
W0141V M3x6 Tapered Washer (Blue/10pcs)  
W0201H 5.8mm Hard Ball (5pcs)  
サラビス (M4x10) (ヘックス/チタン/5入)  
フランジベアリング (3x6x2.5) 2入  
チタンアジャストロッド 38mm  
チタンアジャストロッド 50mm  
ボールエンド (5.8mm/ハード/12Pcs)  
ボールエンド 5.8φ (レッド/12pcs)  
ショックプラパーツ (レッド/OPTIMA)  
ウイング (ブラック/ジャベリン)  
ウイング (ペーパーミントグリーン/ジャベリン)  
ウイング (オレンジ/ジャベリン)  
ウイング (レッド/ジャベリン)  
ウイング (ホワイト/ジャベリン)  
ウイング (イエロー/ジャベリン)  
スパークギヤ 51T/48P (ブラック/ブラシレスモーター用)  
ウイング (ブラック/スコピオン 2014)  
ウイング (レッド/スコピオン 2014)  
ウイング (ホワイト/ターボスコピオン)  
ウイング (イエロー/スコピオン 2014)  
HD スリッパパッド (2入/スコピオン 2014)  
フロントホイールシャフト (アルティマ)  
CNC モータープレート (ガンメタ/アルティマ)  
スタビライザー (アルティマ)  
M3x6 テーパーワッシャー (ブルー/10Pcs)  
5.8mm ハードボール (5pcs)

'87 JJ ULTIMA REPLICA Option Parts List

**SCH001 BK / CM / SC**

50mm x2pcs




Front Wheel 50mm  
フロントホイール

BK Black  
CM Chrome  
SC Satin

**SCH003 BK / SCB / Y**

50mm x2pcs

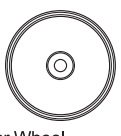


Front Wheel 50mm  
フロントホイール

BK Black  
SCB Satin  
Y Yellow

**OTH248 W / Y**

2.2 Inch x2pcs





2.2in Dish Rear Wheel  
2.2インチ ディッシュ リヤ ホイール

W White  
Y Yellow

**FAT202 SB**

2.2 Inch

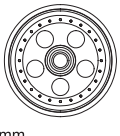
2.2in Rear Tire  
2.2インチ リヤタイヤ

a x2pcs  
b x2pcs

SB Soft

**SCH007 SCB / W**

50mm x2pcs


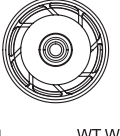


Front Wheel 50mm  
フロントホイール

SCB Satin  
W White

**UTH001 WT / Y**

50mm


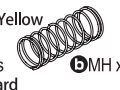



8D Front Wheel 50mm  
8D フロントホイール

WT White  
Y Yellow

**UTW009**

Pink Yellow

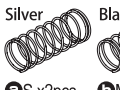


MS x2pcs  
MH x2pcs

※Kit standard

Fine Selection F Shock Spring Set (MS/MH/Ultima)  
ファインセレクションフロントショックスプリングセット  
(MS/MH/アルティマ)

**OTW123**

Silver Black Gold

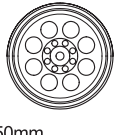




S x2pcs M x2pcs H x2pcs

Front Shock Spring Set (S/M/H/Optima)  
フロントショックスプリングセット (S/M/H/オプティマ)

**OTH245 BK / SCB / W**

50mm x2pcs

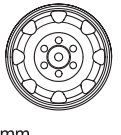


8Hole Wheel 50mm  
8ホールホイール

BK Black  
SCB Satin  
W White

**OTH246 W / Y**

50mm x2pcs

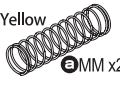
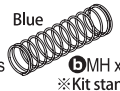


8SP Wheel 50mm  
8SP ホイール

W White  
Y Yellow

**UTW008**

Yellow Blue




MM x2pcs MH x2pcs

※Kit standard

Fine Selection R Shock Spring Set (MM/MH/Ultima)  
ファインセレクションリヤショックスプリングセット  
(MM/MH/アルティマ)

**OTW124**

Silver Black Gold







S x2pcs M x2pcs H x2pcs

Rear Shock Spring Set (S/M/H/Optima)  
リヤショックスプリングセット (S/M/H/オプティマ)

**UTH002 WT / Y**

50mm





8D Rear Wheel 50mm  
8D リヤホイール

WT White  
Y Yellow

**OTW131**

50mm x2pcs



Mold Inner Sponge (50mmHard)  
モールドインナーナースポンジ(50mm/ハード)


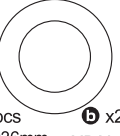
Kit Standard

FRONT SPRING				
SOFT ←				→ HARD
S	MS	M	MH	H
SILVER OTW123a	PINK UTW009a	BLACK OTW123b	YELLOW UTW009b	GOLD OTW123c

REAR SPRING				
SOFT ←				→ HARD
S	M	MM	MH	H
SILVER OTW124a	BLACK OTW124b	YELLOW UTW008a	BLUE UTW008b	GOLD OTW124c

**OTT244 MB / H**

50mm

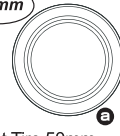

Block Tire (Rear) 50x83x36mm  
ブロックタイヤ(リヤ)

a x2pcs b x2pcs

MB Medium  
H Hard

**SCT001 MB / HB**

50mm


Front Tire 50mm  
フロントタイヤ

a x2pcs b x2pcs

MB Medium  
HB Hard

**PNGS4820 ~ PNGS4836**

Steel Pinion Gear 1/48 Pitch  
スチールピニオンギヤ 1/48ピッチ




SS M3x3mm

PNGS4820	20T	PNGS4829	29T
PNGS4821	21T	PNGS4830	30T
PNGS4822	22T	PNGS4831	31T
PNGS4823	23T	PNGS4832	32T
PNGS4824	24T	PNGS4833	33T
PNGS4825	25T	PNGS4834	34T
PNGS4826	26T	PNGS4835	35T
PNGS4827	27T	PNGS4836	36T
PNGS4828	28T		

**SCH005 BK / W / SCB**

2.2 Inch x2pcs


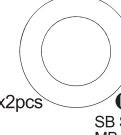


2.2in Front Wheel  
2.2インチ フロントホイール

BK Black  
W White  
SCB Satin

**SCT003 SB / MB / H**

2.2 Inch

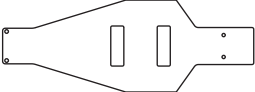



2.2in Front Tire  
2.2インチ フロントタイヤ

a x2pcs b x2pcs

SB Soft  
MB Medium  
H Hard

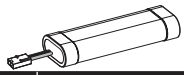
**UTW015**



JJ Chassis Skin Protector (JJ ULTIMA)  
JJ シャシープロテクターシート (JJアルティマ)

- UTH001Y 8D Front Wheel 50mm (Yellow/2pcs/Ultima)
- UTH001WT 8D Front Wheel 50mm (White/2pcs/Ultima)
- UTH002Y 8D Rear Wheel 50mm (Yellow/2pcs/Ultima)
- UTH002WT 8D Rear Wheel 50mm (White/2pcs/Ultima)
- OTH245BK 8Hole Wheel 50mm (Black/2pcs/Optima)
- OTH245SCB 8Hole Wheel 50mm (SatinChrome/2pcs/Optima)
- OTH245W 8Hole Wheel 50mm (White/2pcs/Optima)
- OTH246Y 8SP Wheel 50mm (Yellow/2pcs/Optima Mid)
- OTH246W 8SP Wheel 50mm (White/2pcs/Optima Mid)
- OTW131 Mold Inner Sponge (50mmHard/Optima)
- OTT244H Block Tire 50x83x36mm (Hard/2pcs/Optima)
- OTT244MB Block Tire 50x83x36mm (Medium/2pcs/Optima)
- SCT001MB Front Tire (Medium/2pcs/Scorpion 2014)
- SCT001HB Front Tire (Hard/2pcs/Scorpion 2014)
- SCH001BK Front Wheel 50mm(2pcs/Black/Scorpion 2014)
- SCH001CM Front Wheel 50mm(2pcs/Chrome/Scorpion 2014)
- SCH001SC Front Wheel 50mm(2pcs/Satin Chrome/Scorpion 2014)
- SCH003BK Front Wheel 50mm(2pcs/Black/Beetle 2014)
- SCH003SCB Front Wheel 50mm(2pcs/Satin Chrome/Beetle 2014)
- SCH003Y Front Wheel 50mm(2pcs/Yellow/Beetle 2014)
- SCH007SCB Front Wheel 50mm(2pcs/Satin Chrome/Tomahawk)
- SCH007W Front Wheel 50mm(2pcs/White/Tomahawk)
- SCH005W 2.2 Front Wheel (2pcs/White/Scorpion 2014)
- SCH005BK 2.2 Front Wheel (2pcs/Black/Scorpion 2014)
- SCH005SCB 2.2 Front Wheel (2pcs/Satin Chrome/Scorpion 2014)
- SCT003H 2.2 Front Tire (Hard/2pcs/Turbo Scorpion)
- SCT003MB 2.2 Front Tire (Medium/2pcs/Turbo Scorpion)
- SCT003SB 2.2 Front Tire (Soft/2pcs/Turbo Scorpion)
- 8D フロントホイール (イエロー/2入/アルティマ)
- 8D フロントホイール (ホワイト/2入/アルティマ)
- 8D リヤホイール 50mm (イエロー/2入/アルティマ)
- 8D リヤホイール 50mm (ホワイト/2入/アルティマ)
- 8ホールホイール 50mm (ブラック/2入/オプティマ)
- 8ホールホイール 50mm (サテンクロームメッキ/2入/オプティマ)
- 8ホールホイール 50mm (ホワイト/2入/オプティマ)
- 8SPホイール 50mm (イエロー/2入/オプティマミッド)
- 8SPホイール 50mm (ホワイト/2入/オプティマミッド)
- モールドインナーナースポンジ (50mm/ハード/オプティマ)
- ブロックタイヤ 50x83x36mm (ハード/オプティマ)
- ブロックタイヤ 50x83x36mm (ミディアム/オプティマ)
- フロントタイヤ (ミディアム/2入/スコピオン 2014)
- フロントタイヤ (ハード/2入/スコピオン 2014)
- フロントホイール 50mm (2入/ブラック/スコピオン 2014)
- フロントホイール 50mm (2入/クローム/スコピオン 2014)
- フロントホイール 50mm (2入/サテンクロームメッキ/スコピオン 2014)
- フロントホイール 50mm (2入/ブラック/ビートル 2014)
- フロントホイール 50mm (2入/サテンクロームメッキ/ビートル 2014)
- フロントホイール 50mm (2入/イエロー/ビートル 2014)
- フロントホイール 50mm (2入/サテンクロームメッキ/トマホーク)
- フロントホイール 50mm (2入/ホワイト/トマホーク)
- 2.2インチ用 フロントホイール (2入/ホワイト/スコピオン 2014)
- 2.2インチ用 フロントホイール (2入/ブラック/スコピオン 2014)
- 2.2インチ用 フロントホイール (2入/サテンクロームメッキ/スコピオン 2014)
- 2.2インチフロントタイヤ (ハード/2入/ターボスコピオン)
- 2.2インチフロントタイヤ (ミディアム/2入/ターボスコピオン)
- 2.2インチフロントタイヤ (ソフト/2入/ターボスコピオン)

- OTH248W 2.2 Dish Wheel (Rear/White/2pcs)
- OTH248Y 2.2 Dish Wheel (Rear/Yellow/2pcs)
- FAT202SB 2.2 Rear Tire (Soft/2pcs)
- UTW008 Fine Selection R Shock Spring Set (MM/XMH/2pcs/Ultima)
- UTW009 Fine Selection F Shock Spring Set (MS/MH/2pcs/Ultima)
- UTW015 JJ Chassis Skin Protector (JJ ULTIMA)
- OTW123 Front Shock Spring Set (S/M/H/2pcs/Optima)
- OTW124 Rear Shock Spring Set (S/M/H/2pcs/Optima)
- PNGS4820 Steel Pinion Gear (20T) 1/48 Pitch
- PNGS4821 Steel Pinion Gear (21T) 1/48 Pitch
- PNGS4822 Steel Pinion Gear (22T) 1/48 Pitch
- PNGS4823 Steel Pinion Gear (23T) 1/48 Pitch
- PNGS4824 Steel Pinion Gear (24T) 1/48 Pitch
- PNGS4825 Steel Pinion Gear (25T) 1/48 Pitch
- PNGS4826 Steel Pinion Gear (26T) 1/48 Pitch
- PNGS4827 Steel Pinion Gear (27T) 1/48 Pitch
- PNGS4828 Steel Pinion Gear (28T) 1/48 Pitch
- 2.2インチ用ディッシュホイール (リヤ/ホワイト/2入)
- 2.2インチ用ディッシュホイール (リヤ/イエロー/2入)
- 2.2インチリヤタイヤ (ソフト/2pcs)
- ファインセレクションリヤショックスプリングセット (MM/MH/2入/アルティマ)
- ファインセレクションフロントショックスプリングセット (MS/MH/2入/アルティマ)
- JJ シャシープロテクターシート (JJアルティマ)
- フロントショックスプリングセット (S/M/H/2入/オプティマ)
- リヤショックスプリングセット (S/M/H/2入/オプティマ)
- スチールピニオンギヤ (20T) 1/48ピッチ
- スチールピニオンギヤ (21T) 1/48ピッチ
- スチールピニオンギヤ (22T) 1/48ピッチ
- スチールピニオンギヤ (23T) 1/48ピッチ
- スチールピニオンギヤ (24T) 1/48ピッチ
- スチールピニオンギヤ (25T) 1/48ピッチ
- スチールピニオンギヤ (26T) 1/48ピッチ
- スチールピニオンギヤ (27T) 1/48ピッチ
- スチールピニオンギヤ (28T) 1/48ピッチ
- スチールピニオンギヤ (29T) 1/48ピッチ
- スチールピニオンギヤ (30T) 1/48ピッチ
- スチールピニオンギヤ (31T) 1/48ピッチ
- スチールピニオンギヤ (32T) 1/48ピッチ
- スチールピニオンギヤ (33T) 1/48ピッチ
- スチールピニオンギヤ (34T) 1/48ピッチ
- スチールピニオンギヤ (35T) 1/48ピッチ
- スチールピニオンギヤ (36T) 1/48ピッチ



## バッテリー BATTERY

品番 No.	パーツ名 Part Names	内容 Description
71322	SPEED HOUSE 7.2V 22HV Ni-MH バッテリー SPEED HOUSE 7.2V 22HV Ni-MH Battery	高出カタイプ Ni-MH バッテリー High power type Ni-MH battery.

品番 No.	パーツ名 Part Names	内容 Description
71324	SPEED HOUSE 7.2V 36HV Ni-MH バッテリー SPEED HOUSE 7.2V 36HV Ni-MH Battery	大容量、高出カタイプ Ni-MH バッテリー High capacity and high power type Ni-MH battery.
GAB4202	Gens ace LiPo 4000 ストレートパック (605C/7.4V) GA-B-60C-4000-2S1P-HardCase-8	リポバッテリー Li-Po Battery 高出カタイプバッテリー High power type battery



## ケミカル・オイル CHEMICAL・OIL

品番 No.	パーツ名 Part Names	内容 Description
96162	リングギヤグリス (3g) Ring Gear Grease (3g)	フッ素樹脂特殊グリス Fluorine special grease. ギヤの磨耗を減少 Reduces wearing of gear
96508	HG ジョイントグリス HG Joint Grease	ジョイント部用グリス Grease for joint part. 金属パーツの干渉部に使用 磨耗を抑える Use into metal joint parts. Reduces the wear

品番 No.	パーツ名 Part Names	内容 Description
96501	デフギヤグリス #1000 Diff. Gear Grease #1000	
96502	デフギヤグリス #3000 Diff. Gear Grease #3000	
96503	デフギヤグリス #5000 Diff. Gear Grease #5000	
96504	デフギヤグリス #15000 Diff. Gear Grease #15000	
96505	デフギヤグリス #30000 Diff. Gear Grease #30000	

## シリコンオイル SILICONE OIL

品番 No.	パーツ名 Part Names	内容 Description	品番 No.	パーツ名 Part Names	内容 Description	品番 No.	パーツ名 Part Names	内容 Description
SIL 0300-8	シリコンオイル#300 (80cc) Silicone Oil #300 (80cc)	ダンパー用 for shocks.	SIL 2000B	シリコンオイル#2000 (40cc) Silicone Oil #2000 (40cc)	デフ用 for diffs.	SIL 40000B	シリコンオイル#40000 (40cc) Silicone Oil #40000 (40cc)	デフ用 for diffs.
SIL 0350-8	シリコンオイル#350 (80cc) Silicone Oil #350 (80cc)		SIL 3000B	シリコンオイル#3000 (40cc) Silicone Oil #3000 (40cc)		SIL 50000B	シリコンオイル#50000 (40cc) Silicone Oil #50000 (40cc)	
SIL 0400-8	シリコンオイル#400 (80cc) Silicone Oil #400 (80cc)		SIL 4000B	シリコンオイル#4000 (40cc) Silicone Oil #4000 (40cc)		SIL 60000B	シリコンオイル#60000 (40cc) Silicone Oil #60000 (40cc)	
SIL 0450-8	シリコンオイル#450 (80cc) Silicone Oil #450 (80cc)		SIL 5000B	シリコンオイル#5000 (40cc) Silicone Oil #5000 (40cc)		SIL 100000B	シリコンオイル#100000 (40cc) Silicone Oil #100000 (40cc)	
SIL 0500-8	シリコンオイル#500 (80cc) Silicone Oil #500 (80cc)		SIL 6000B	シリコンオイル#6000 (40cc) Silicone Oil #6000 (40cc)		SIL 200000	シリコンオイル#200000 (40cc) Silicone Oil #200000 (40cc)	
SIL 0550-8	シリコンオイル#550 (80cc) Silicone Oil #550 (80cc)		SIL 7000B	シリコンオイル#7000 (40cc) Silicone Oil #7000 (40cc)		SIL 300000	シリコンオイル#300000 (40cc) Silicone Oil #300000 (40cc)	
SIL 0600-8	シリコンオイル#600 (80cc) Silicone Oil #600 (80cc)		SIL 8000B	シリコンオイル#8000 (40cc) Silicone Oil #8000 (40cc)		SIL 500000	シリコンオイル#500000 (40cc) Silicone Oil #500000 (40cc)	
SIL 0650-8	シリコンオイル#650 (80cc) Silicone Oil #650 (80cc)		SIL 9000B	シリコンオイル#9000 (40cc) Silicone Oil #9000 (40cc)		SIL 1000000	シリコンオイル#1000000 (20cc) Silicone Oil #1000000 (20cc)	
SIL 0700-8	シリコンオイル#700 (80cc) Silicone Oil #700 (80cc)		SIL 10000B	シリコンオイル#10000 (40cc) Silicone Oil #10000 (40cc)				
SIL 0750-8	シリコンオイル#750 (80cc) Silicone Oil #750 (80cc)		SIL 15000B	シリコンオイル#15000 (40cc) Silicone Oil #15000 (40cc)				
SIL 0800-8	シリコンオイル#800 (80cc) Silicone Oil #800 (80cc)		SIL 20000B	シリコンオイル#20000 (40cc) Silicone Oil #20000 (40cc)				
SIL 0850-8	シリコンオイル#850 (80cc) Silicone Oil #850 (80cc)		SIL 30000B	シリコンオイル#30000 (40cc) Silicone Oil #30000 (40cc)				

## アクセサリ ACCESSORY

品番 No.	パーツ名 Part Names	内容 Description
36218	ダンパービットスタンド (マグネット付) Shock Absorber Pits Holder W/Magnet	ダンパーの作業時に最適なスタンド Suitable Stand for shock maintenance
36231	SP ナイフエッジリーマー SP Knife Edge Reamer	ボディのマウント用穴開けに便利 Tool for making holes on bodies.
36261B	KRFステンレスポリカボディカッターストレート KRF Stainless PC-Body Scissors Straight	ポリカボディのカットに最適 Suitable for PC-Body cutting.
36261B	KRFステンレスポリカボディカッターカーブ KRF Stainless PC-Body Scissors Curve	ポリカボディの曲線部のカットに最適 Suitable for cutting curved part of PC-Body.
GAC0100D	Gens ace LiPo バッテリープロテクター (2-6セル/充電用) Gens ace LiPo Battery Protector (2-6cell/for Charging)	充電時の LiPo バッテリーを守るプロテクター Protector that protects the LiPo battery when charging
GAC0101	Gens ace LiPo バッテリーセーフバッグ (BOXタイプ) Gens ace LiPo Battery Safe Bag (BOX type)	充電時、保管時に便利な保護バッグ Protective bag that is convenient for charging and storage

品番 No.	パーツ名 Part Names	内容 Description
72002B	SPEED HOUSE C-02B ACピークチャージャー SPEED HOUSE C-02B AC PEAK CHARGER	出力 1A の NiMH 用オートカット充電器。 1A Output Auto Cut-Off Charger.
80907	KYOSHO SPEED HOUSE マルチバッテリーチェッカー KYOSHO SPEED HOUSE MULTI BATTERY CHECKER	バッテリーのコンディションを簡単計測 Easy measurement of battery condition
72203	7.2V NiMH 用 USB チャージャー 7.2V USB Charger for NiMH	S プラグの NiCd または NiMH バッテリー専用の USB デルタピーク方式オートカット充電器。 USB Charger for 7.2V NiMH battery packs (Super Plug Type).
96161B	セッティングウエイト (60g) Setting Weight (60g)	重心調整用ウエイト Weights for balance adjustment.

※ 一部パーツ販売していないパーツがあります。  
その場合、代替パーツ品番が記入されています。  
Note that some parts are not sold as spare parts!

※ スペア/オプションパーツ価格はWEBサイトをご覧ください。  
Please see the website for spare & option parts prices.

www.kyosho.com





# 京商スペアパーツ・オプションパーツの購入方法

※これらの購入方法は日本国内に限らせていただきます



- 部品をこわしたり、なくしてしまった場合でもスペアパーツやオプションパーツを購入し、元どおりに直す事ができます。
- パーツはお店で直接購入していただくか、お店に行けない場合は、京商オンラインショップで購入することができます。

※お支払い方法により発送手数料が異なります。京商WEBサイトにてご確認ください。  
※お届け予定日数は夏・冬期休業または交通事情等運送上の理由により、遅れる場合がございますのであらかじめご了承ください。

## 1.まずはお店でお求めください。

まずは、お近くのお店か、この商品をお買い求めいただいたお店にご来店ください。ご希望のパーツの在庫があれば即購入できます。その際に組立/取扱説明書をお持ちになると購入がスムーズになります。



お店で在庫切れの場合でも京商の『オンラインパーツ直送便』※でお店から京商へ申し込みます

お店でご希望のパーツがたまたま品切れだった場合でも、京商の『オンラインパーツ直送便』※を利用すればその場で注文できます。『オンラインパーツ直送便』は、ご希望のパーツの品番や数量等を直接お店にご注文してください。在庫確認後代金をお支払いいただければ結構です。お客様のご自宅か、お店にお届けします。

※一部取扱っていないお店もございます。

A: 取扱説明書で必要なパーツの品番と数量を確認する。

B: お店で必要なパーツを注文し代金を支払う。

C: ご注文から約3~4日でお客様のご自宅か、お店にお届けします。



オンラインパーツ直送便  
取扱店はこのステッカーが目印です。



## 2.お店に行けない場合は京商オンラインショップで購入できます。

京商オンラインショップで購入する。



<https://rc.kyosho.com>

スペアパーツや、オプションパーツ、アクセサリ等写真を見て購入することができます。



京商株式会社

〒243-0021 神奈川県厚木市岡田3050 厚木アクストメインタワー7F

●お問い合わせはユーザー相談室まで

電話 046-229-4115 受付時間：月～金曜(祝祭日を除く) 13:00～18:00

# 組立や、操作上で不明な点のお問い合わせ方法

これらのサービスは日本国内に限らせて頂きます



組立てたり、操作してみて上手くいかない点などございましたら、ご購入いただいた販売店または、京商ユーザー相談室へお問い合わせください。

京商ユーザー相談室へお問い合わせの際は、お電話いただくか、下記のお問い合わせ用紙に必要事項をご記入のうえ、ファックスまたは郵便でお送りください。

## 京商へのお問い合わせ先 → 「京商ユーザー相談室」

京商にお問い合わせの際は、「京商ユーザー相談室」にご連絡ください。

お問い合わせの際は、お手元に商品や組立／取扱説明書をご用意のうえ、組立／取扱説明書のページ数、行程番号、部品番号(キーNo.)を用いるなど、なるべく具体的にお知らせください。

電話でのお問い合わせは：046-229-4115

電話でのお問い合わせは、月曜～金曜(祝祭日を除く)13:00～18:00。

FAXでのお問い合わせは：046-229-4032

FAXでは、24時間お問い合わせの受付をして居ります。回答は、翌営業日以降となる場合があります。営業日:月曜～金曜(祝祭日を除く)

郵便でのお問い合わせは：〒243-0021 神奈川県 厚木市 岡田3050 厚木アクストメインタワー7F

京商株式会社 ユーザー相談室宛

キリトリ線

## お問い合わせ用紙

お問い合わせ用紙は、FAXまたは郵便でお送りください。回答方法は、京商で検討のうえ考慮させていただきます。

郵送の場合は、お問い合わせ用紙のコピーを保管してください。

品番	No.30642	商品名	'87 JJ ULTIMA REPLICA 60th Anniversary Limited		
ご購入店	店名		都道府県	ご購入年月日	年 月 日
			(電話 - -)		
ご使用プロポ	メーカー名	商品名	ご使用の	モーター	
				エンジン	
ご氏名	フリガナ		R/C歴	約 年	
ご自宅住所	〒 _____		都道府県		
ご自宅の連絡先	電話	( )	FAX	( )	
	平日の昼間に可能な連絡先	電話	( )	FAX	( )
月曜～金曜(祝祭日を除く)13:00～18:00で電話連絡可能な時間帯			:	頃	受付No.(京商記入欄)

お問い合わせご記入欄:組立／取扱説明書のページ数や部品番号(キーNo.)を用いるなど、なるべく具体的にご記入ください。



メーカー指定の純正部品を使用して  
安全にR/Cを楽しみましょう。

京商株式会社

〒243-0021 神奈川県厚木市岡田3050 厚木アクストメインタワー7F

●ユーザー相談室直通電話 046-229-4115

お問い合わせは：月曜～金曜(祝祭日を除く)13：00～18：00

66622306-1 PRINTED IN TAIWAN

[WWW.KYOSHO.COM](http://WWW.KYOSHO.COM)