

OFF-ROAD RACER TURBO SCORPION

1/10th SCALE RADIO CONTROL ELECTRIC POWERED RACING BUGGY
INSTRUCTION MANUAL

組立/取扱説明書



※ご使用前にこの説明書を良くお読みになり十分に理解してください。

Before beginning assembly, please read these instructions thoroughly.

●本紙は組立て順に説明してあります。メンテナンスやパーツの交換の際に参考にしてください。メンテナンスや組立ての不慣れな方は、お買い求めの販売店もしくは当社ユーザー相談室までお問い合わせください。

●This instruction manual follows the model's order of assembly. Please keep and refer to this manual for maintenance or when replacing parts. Users unfamiliar with maintaining and assembling this model should contact their Kyosho distributor or hobby shop.

●メンテナンスやパーツ交換する際は、ビスや部品を無くさないように気を付けてください。

●Take care not to lose parts or screws etc. when performing maintenance or replacing parts.



※製品改良のため、予告なく仕様を変更する場合があります。*Specifications are subject to change without prior notice!

© Copyright 2023 KYOSHO CORPORATION / 禁無断転載複製

30616-MM05

(和英)
No. 30616

他にそろえる物 / ITEMS REQUIRED FOR OPERATION

1 組立てに必要な工具 Tools required



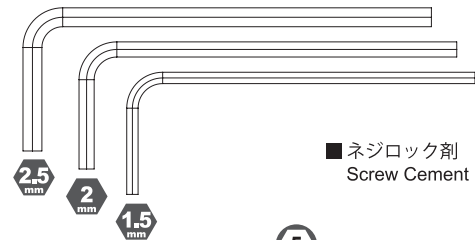
使用する工具の取扱いには、十分注意してください。
CAUTION: Handle tools carefully!

キットに入っている工具 TOOLS INCLUDED

一般的な工具 TOOLS

アクセサリ ACCESSORIES

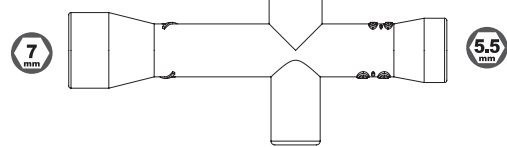
■ 六角レンチ Hex wrenches



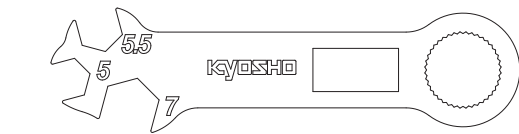
■ ネジロック剤 Screw Cement



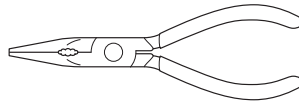
■ 十字レンチ Cross Wrench



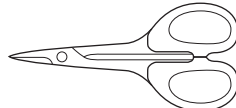
■ SC262 / SC263 ショックレンチ Shock Wrench



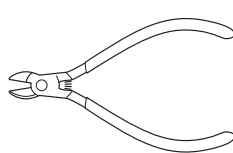
■ ラジオペンチ Needle Nose Pliers



■ ハサミ Scissors



■ ニッパー Wire Cutters



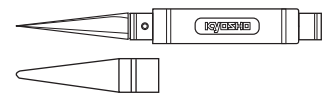
■ カッターナイフ Sharp Hobby Knife



■ 瞬間接着剤 Instant Glue



No.36231
SP ナイフエッジリーマー
SP KNIFE EDGE REAMER



下穴加工が不要で、直接1~15mmの
穴あけができる工具です。
No need to pre-drill! Drills neat 1~15mm
holes directly!

■ 塗料 Paint

- ボディの塗装には
ポリカーボネイト用
塗料が必要です。
- For painting the body,
use polycarbonate
paints for models!



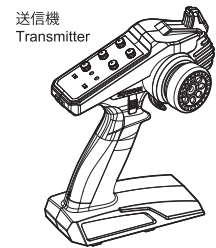
2 2チャンネル1サーボ1ESC無線操縦機 (プロポ) Radio transmitter with at least 2 channels for 1 servo 1 ESC.

使用できるサーボ・受信機・アンプサイズ
Suitable servos, receiver, Battery & electric speed controller

- このキットには2チャンネル1サーボ1ESCのプロポが必要です。
- This kit requires a 2 channel radio transmitter.

- プロポの取扱いは、プロポに付属の説明書を参考にしてください。
- For more information on the transmitter, kindly refer to the instruction manual of the transmitter.

82147
Syncro 2.4GHz 送受信機セット
(ジャイロ内蔵)
Syncro 2.4GHz Tx/Rx Set
(w/Gyro)



送信機
Transmitter

受信機
Receiver

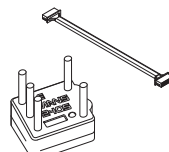
82274
サーボ KS4031-08W
SERVO KS4031-06W



ブラシレスモーターの場合
for Brushless Motor



37031
ル・マン 240S
ブラシレスモーター 19.5T/2WD用
LE MANS 240S
Brushless Motor 19.5T



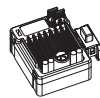
37051B
ル・マン 240S ESC(60A/MAX 13.5ターン)
LE MANS 240S ESC (60A/MAX 13.5T)

ブラシモーターの場合
for Burushed Motor

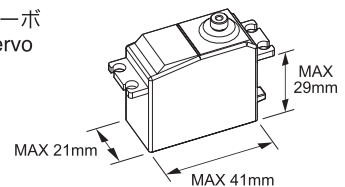


37021
Le Mans モーター(ブラシ:30ターン)
Le Mans motor (Brush,30turn)

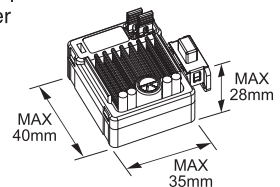
82245
京商スピードハウス
KA060-91W ブラシモーター用
防水ESC 60A Sプラグ
KYOSHO SPEED HOUSE KA060-91W
Brushed WP ESC 60A S-plug



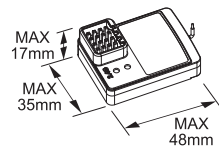
■ サーボ Servo



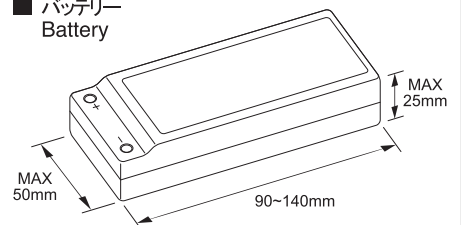
■ アンプ Electric speed controller



■ 受信機 Receiver



■ バッテリー Battery



3 走行用バッテリー Battery

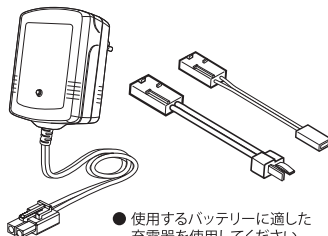
■ 充電器 Battery Charger

No. 71322
SPEED HOUSE 7.2V 22HV Ni-MH / バッテリー
SPEED HOUSE 7.2V 22HV Ni-MH Battery

No. 71324
SPEED HOUSE 7.2V 36HV Ni-MH / バッテリー
SPEED HOUSE 7.2V 36HV Ni-MH Battery

No. GAB1202PB
Gens ace PSE LiPo HV 6000 (100C/7.6V/LCG)
GA-B-100C-6000-2S1P-HC-49-HV-LCG

No. GAB4202
Gens ace LiPo 4000 ストレートバック (60C/7.4V)
GA-B-60C-4000-2S1P-HardCase-8

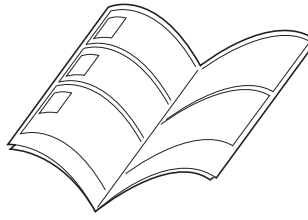


- 使用するバッテリーに適した充電器を使用してください。
Use the charger that is appropriate for your battery.

組立て前の注意 / BEFORE YOU BEGIN

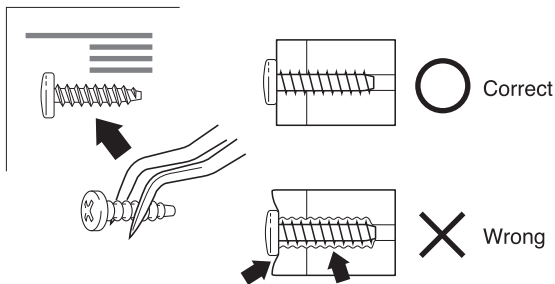
1 組立ての前に下記のことにご注意してください。

- この説明書を良く読み、構造を理解する。
- キットの内容を確認する。
※万一不良、不足がありましたら、お買い求めの販売店か、当社「ユーザー相談室」までご連絡ください。
- 小さな部品の形やサイズを間違えないようにする。
図を参考にして確認しながら組立てる。
- TPビスを締めるときは・・・
締めこみが固くても部品が固定されるまで締めてください。
ただし、部品が変形するまで締めるとビスがきかなくなります。



Before assembling, please read the following carefully:

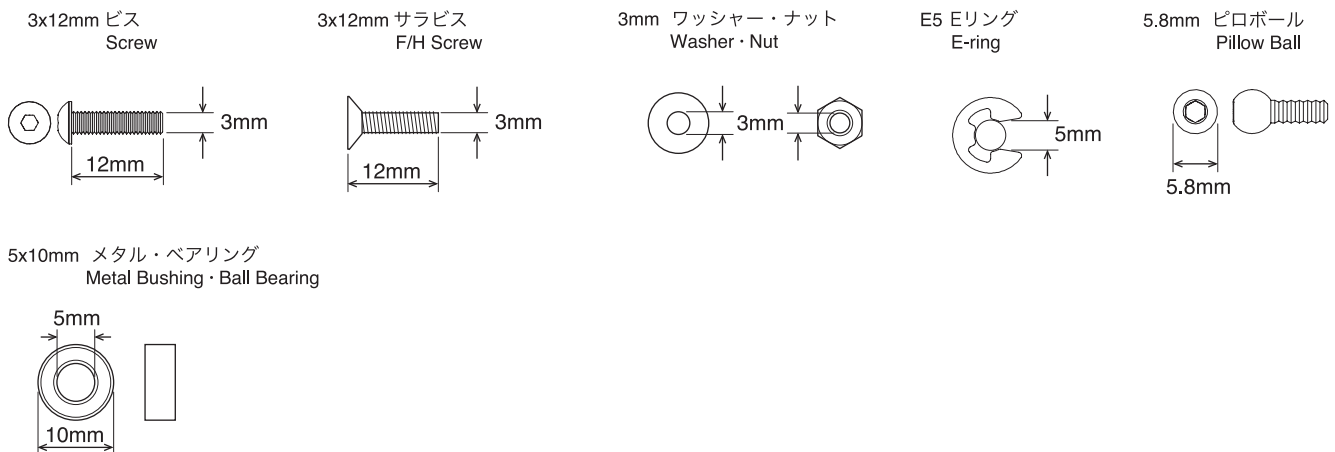
- First, read this instruction manual and familiarise yourself with the model's construction.
- Check the kit contents. Should any parts be missing, contact the retail shop from whom the model was purchased.
- Compare nuts, bolts, screws, etc to the "Actual Size" drawings on each page before fitting to ensure that you are installing the correct parts.
- Tighten Self tapping (TP) screws into parts until you have a secure attachment. However, be careful not to overly tighten TP screws as the threads may be damaged.



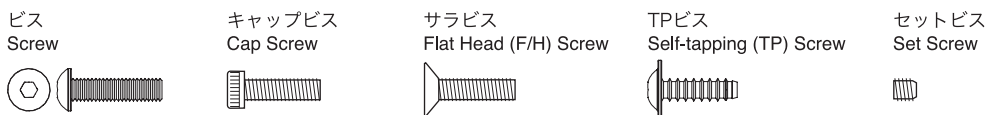
2 キットには、形や長さが違うビスや小物部品が多く入っています。説明書には原寸図がありますので確認してから組立ててください。

This kit contains screws and hardware in different metric sizes and shapes. Before using them, check the screws on the true-to-scale diagrams on the left side in each assembly step.

●小物部品のサイズ例 / OTHER HARDWARE



●ビスの種類 / SCREWS



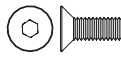
Screws / ネジ類品



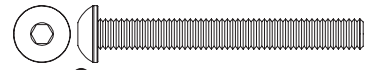
1-E025 x8
E-Ring(E2.5)
Eリング



1-N4056FN x3
Nut (M4x5.6) Flanged Nylon
ナット フランジナイロン



1-S33008H x23
Flat Head Screw (M3x8)
サラビス (ヘックス)



SC226B ⑤ x1
Button Screw Hex M4x35mm
ボタンビス (ヘックス)



1-E030 x1
E-Ring(E3.0)
Eリング



1-S53003 x6
Set Screw (M3x3)
セットビス



1-S33010H x2
Flat Head Screw (M3x10)
サラビス (ヘックス)



SCB006 ④ / SC219WB ④ x5
Flange BH M3x10mm
フランジボタンTPビス



1-E050 x1
E-Ring(E5.0)
Eリング



SC206B ④ x2
Set Screw (M5x5)
セットビス



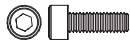
1-S33012H x4
Flat Head Screw (M3x12)
サラビス (ヘックス)



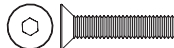
92643 x3
Snap Pin 4mm
スナップピン



1-N2620 x8
Nut (M2.6x2.0)
ナット



1-S22608 x16
Cap Screw (M2.6x8)
キャップビス



1-S33015H x4
Flat Head Screw (M3x15)
サラビス (ヘックス)



BRG003 x7
Shield Bearing (4x8x3)
シールドベアリング



1-N3024 x8
Nut (M3x2.4)
ナット



1-S22612 x4
Cap Screw (M2.6x12)
キャップビス



1-S13005H x2
Button Screw (Hex/M3x5)
ボタンビス (ヘックス)



BRG001 x1
Shield Bearing (5x10x4)
シールドベアリング



1-N3033N x9
Nut (M3x3.3) Nylon
ナット ナイロン



1-S22616 x2
Cap Screw (M2.6x16)
キャップビス



1-S13008H x21
Button Screw (Hex/M3x8)
ボタンビス (ヘックス)



BRG022 x4
Shield Bearing (6x10x3)
シールドベアリング



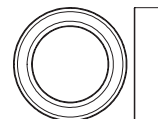
1-N4032 x1
Nut (M4x3.2)
ナット



1-S32606H x12
Flat Head Screw (M2.6x6)
サラビス (ヘックス)



1-S13018H x4
Button Screw (Hex/M3x18)
ボタンビス (ヘックス)



BRG014 x2
Shield Bearing (10x15x4)
シールドベアリング



1-N4055N x5
Nut (M4x5.5) Nylon
ナット ナイロン

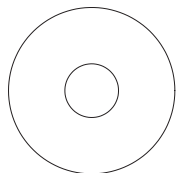


1-S32608H x2
Flat Head Screw (M2.6x8)
サラビス (ヘックス)

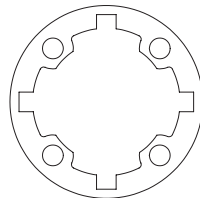


1-S13025H x1
Button Screw (Hex/M3x25)
ボタンビス (ヘックス)

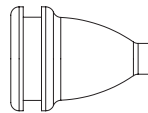
Rubber Parts / ラバーパーツ



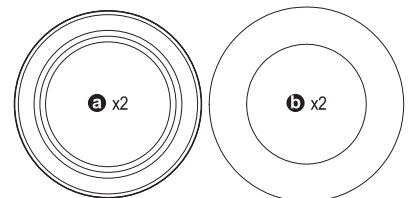
SC216B x2
Slipper Pad
スリッパパッド



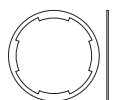
SC217B x1
Diff Gasket & Screw Set
デフガasketセット



SC238C x1
Dust boot
ダストブーツ



SCT003MB
Front Tire (Medium)
フロントタイヤ (ミディアム)



OT253 x4
Shock Gasket
ショックガasket



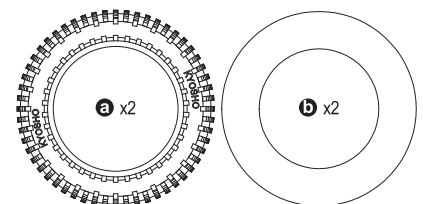
SC228 ④ x2
O-Ring (SS048 4.8x1)
O-リング (SS048 4.8x1)



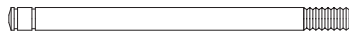
ORG03B x8
O-Ring (P3/Orange)
Oリング (P3/オレンジ)



ORG03BK x1
O-Ring (P3/Black)
Oリング (P3/ブラック)



FAT202SB
Rear Tire (Soft)
リヤタイヤ (ソフト)



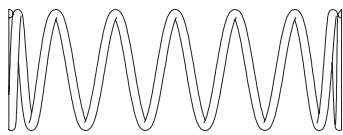
OT239 x4
Shock Shaft
ショックシャフト



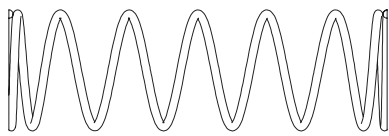
OT237R (b) x4
Seal Cartridge
シールカートリッジ



OT237R (a) x4
Shock Case S
ショックケースS



SCW026 (c) x2
Front Shock Spring Medium Black#75
フロントスプリングMブラック#75



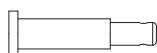
SCW027 (a) x2
Rear Shock Spring Medium Black#50
リヤスプリングMブラック#50



SC237B x1
Front Sus Joint
フロントサスジョイント



SC235 (a) x1
Main Gear Shaft
メインギヤシャフト



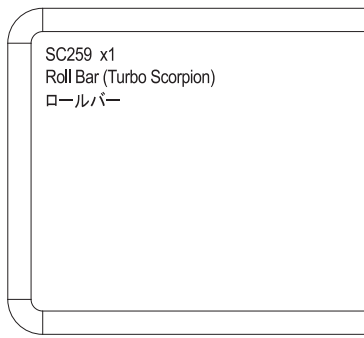
SC235 (b) x1
Counter Gear Shaft
カウンターギヤシャフト



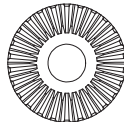
SC235 (c) x1
Spacer
スペーサー



SC235 (d) x1
Slipper Spring
スリッパースプリング



SC259 x1
Roll Bar (Turbo Scorpion)
ロールバー



SC228 (a) x2
Diff Bevel Gear r26T
デフベベルギヤ26T



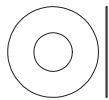
SC228 (b) x4
Diff Bevel Gear 10T
デフベベルギヤ10T



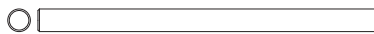
SC228 (c) x2
Bevel Shaft
ベベルシャフト



SC228 (e) / UM612 (b) x2
1.5x9 Pin
1.5x9 ピン



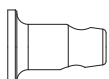
SC228 (f) x2
Washer (5x12x0.15)
ワッシャー(5x12x0.15)



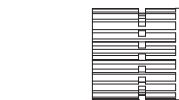
SC256 (a) x2
3x44mm Shaft
3x44mm シャフト



SC256 (b) x2
Rear Sus Post S
リヤサスポストS



SC256 (c) x2
HD Rear Sus Post L
HD リヤサスポストL



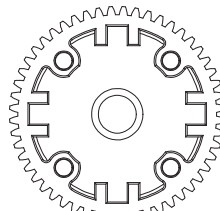
SC225B (d) x1
Counter Pinion Gear
カウンターピニオンギヤ



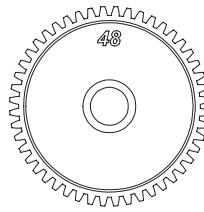
SC225B (e) x1
Spur Gear Crip
スパークヤクリップ



SC229 (a) x1
Final Pinion Gear
ファイナルピニオンギヤ



SC229 (b) x1
Diff Gear
デフギヤ



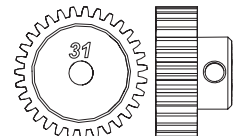
SC229 (c) x1
Counter Gear
カウンターギヤ



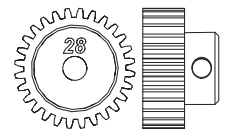
SC226B (a) x1
Servo Saver Tube
サーボセーバーチューブ



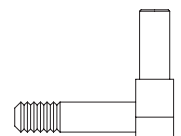
SC226B (b) x1
Servo Saver Spring
サーボセーバースプリング



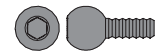
SC230B (a) x1
Pinion Gear (31T)
ピニオンギヤ (31T)



SC230B (b) x1
Pinion Gear (28T)
ピニオンギヤ (28T)



SC236B x2
Up Right King pin
アップライトキングピン



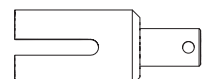
SC240 x8
5.8mmxM2.6 Pivot Ball
5.8mmxM2.6 ピボットボール



SC241 x4
5.8mmxM3 Pivot Ball
5.8mmxM3 ピボットボール



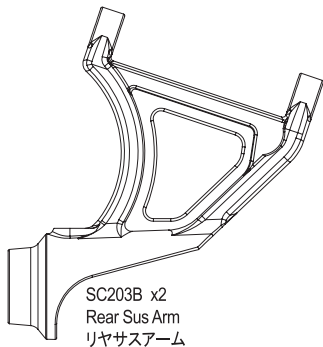
SC242B x2
4.8mmxM2.6 Ball Nut
4.8mmxM2.6 ボールナット



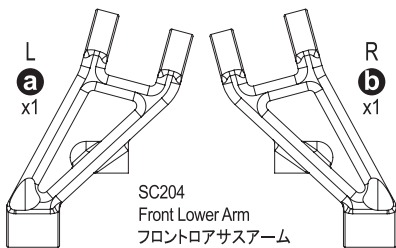
UM612 (a) x2
Diff Shaft
デフシャフト



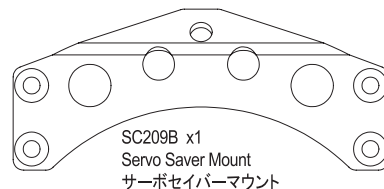
SC257B x1
Wide Front Arm Shaft (Turbo Scorpion)
ワイドフロントアームシャフト



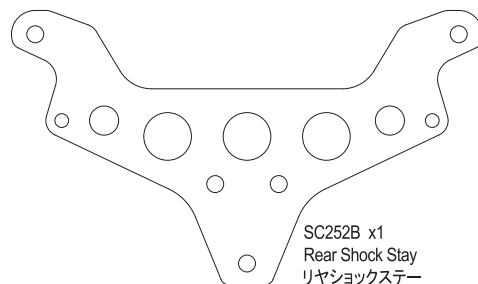
SC203B x2
Rear Sus Arm
リヤササアーム



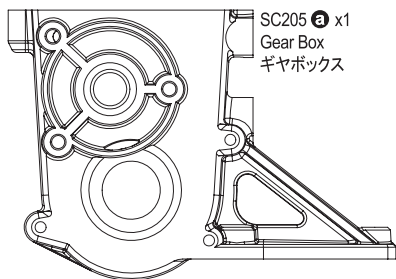
SC204
Front Lower Arm
フロントロアササアーム



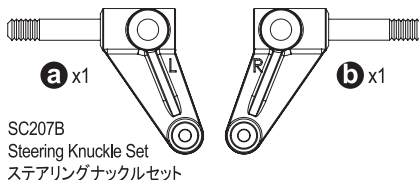
SC209B x1
Servo Saver Mount
サーボセイバーマウント



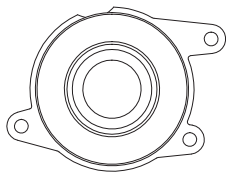
SC252B x1
Rear Shock Stay
リヤショックステー



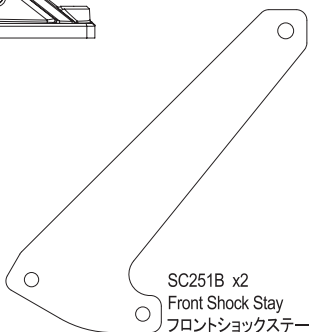
SC205 a x1
Gear Box
ギヤボックス



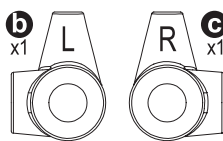
SC207B
Steering Knuckle Set
ステアリングナックルセット



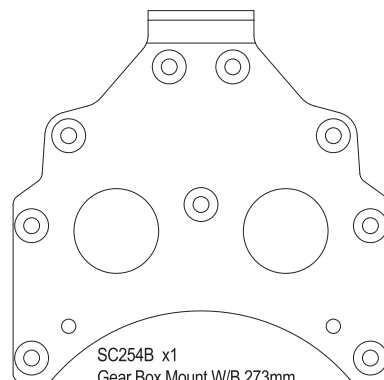
SC205 c x1
Side Cover
サイドカバー



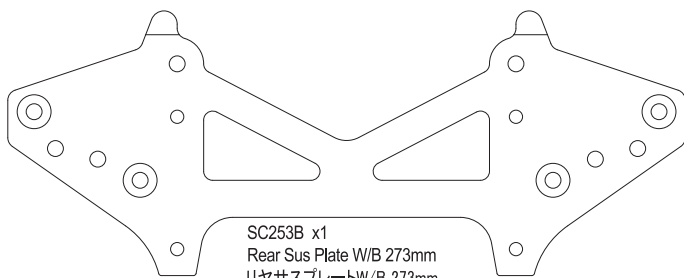
SC251B x2
Front Shock Stay
フロントショックステー



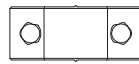
SC206B
Arm Shaft Block Set
アームシャフトブロックセット



SC254B x1
Gear Box Mount W/B 273mm
ギヤボックスマウントW/B 273mm



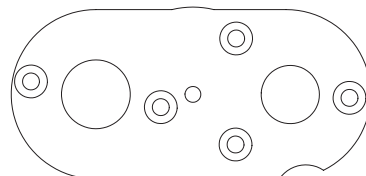
SC253B x1
Rear Sus Plate W/B 273mm
リヤササプレートW/B 273mm



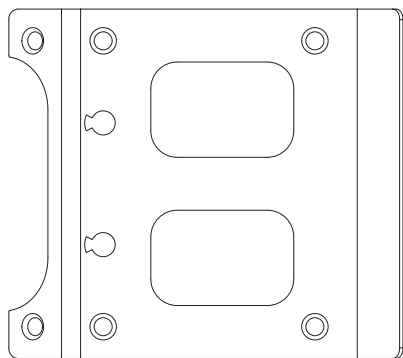
SC206B a x2
Pivot
ピボット



SC219WB c x1
Hatch Post
ハッチポスト



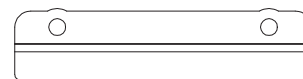
SC213 x1pcs
Motor Plate
モータープレート



SC255B a x1
Top Plate
トッププレート



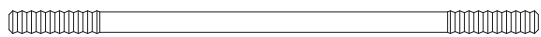
SC219WB b x1
Body Post
ボディポスト



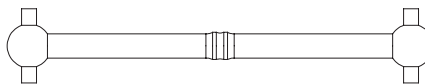
SC219WB a x1
Hatch Stopper
ハッチストッパー



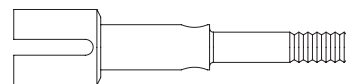
SC258B a x1
Steering Linkage Rod
ステアリングリンケージロッド



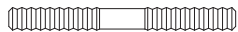
SC258B b x2
Tie Rod M3x70mm
タイロッド



SC232 x2
Swing Shaft
スイングシャフト



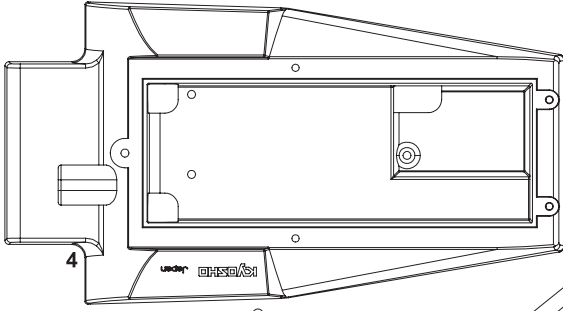
SC233 x2
Rear Wheel Axle
リヤホイールアクスル



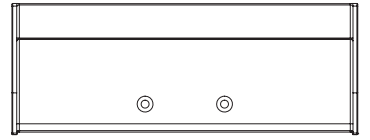
SC258B c x2
Tie Rod M3x30mm
タイロッド



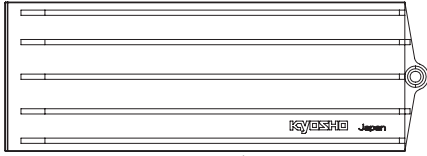
SC201 x2
Main Chassis
メインシャシー



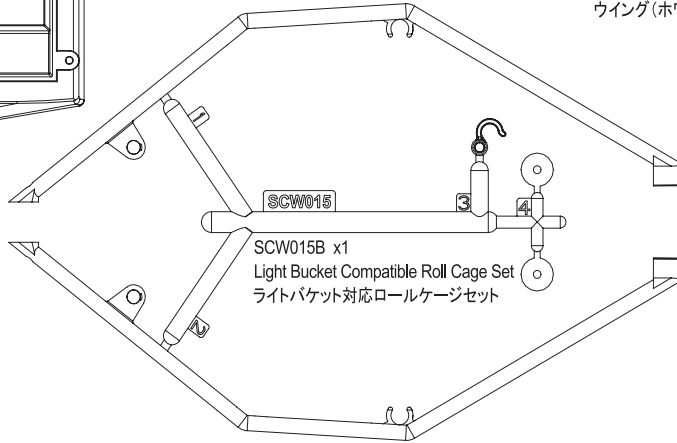
SCW014 x1
Front Bumper (Small Type)
フロントバンパー(スモールタイプ)



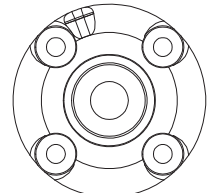
SC224WB x1
Wing (White/Turbo Scorpion)
ウイング(ホワイト)



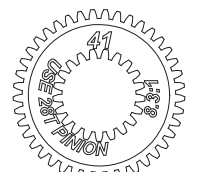
SC219WB x1
Radio Box Set
ラジオボックスセット



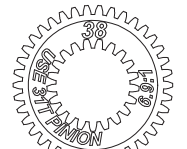
SCW015B x1
Light Bucket Compatible Roll Cage Set
ライトバケット対応ロールケージセット



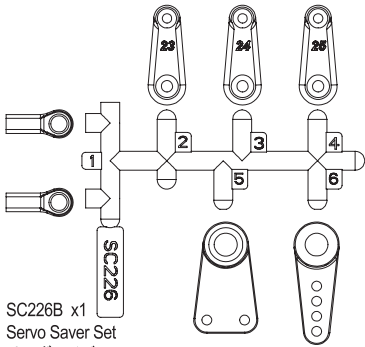
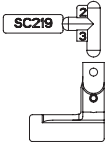
SC225B Ⓐ x1
Diff Case Cap
デフケースキャップ



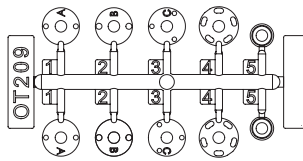
SC225B Ⓑ x1
Spur Gear 41T
スパークヤ41T



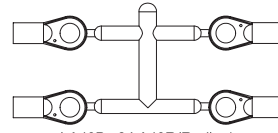
SC225B Ⓒ x1
Spur Gear 38T
スパークヤ38T



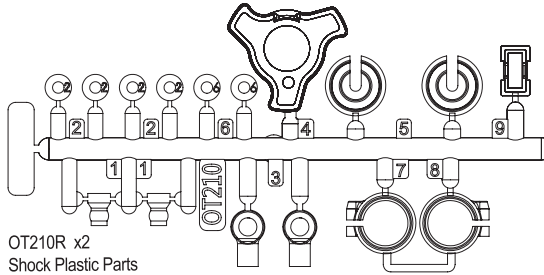
SC226B x1
Servo Saver Set
サーボセイバーセット



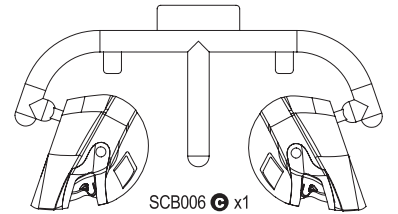
OT209 x2
Shock Piston
ショックピストン



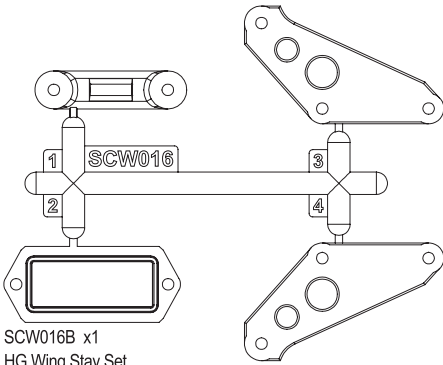
LA43B x2 LA43R (Red) x1
5.8mm Ball End
ボールエンド 5.8φ



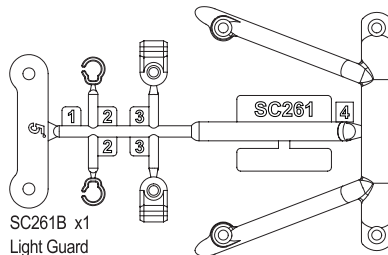
OT210R x2
Shock Plastic Parts
ショックプラパーツ



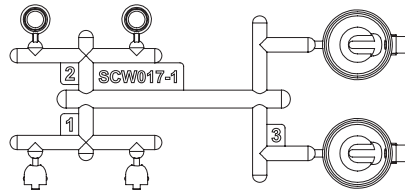
SCB006 Ⓒ x1
Helmet
ヘルメット



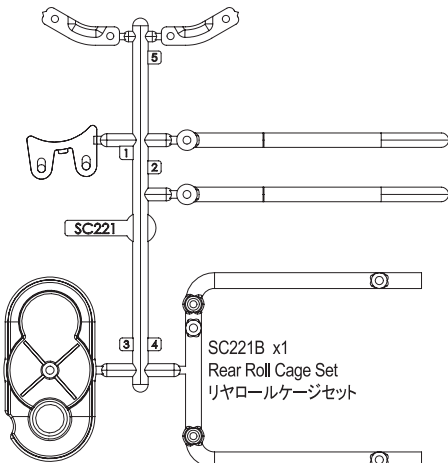
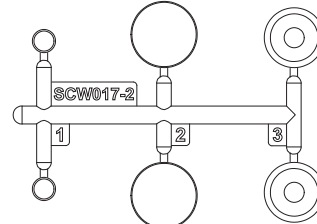
SCW016B x1
HG Wing Stay
強化ウイングステイ



SC261B x1
Light Guard
ライトガード



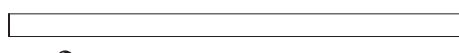
SCW017 x2
Light Bucket Set
ライトバケットセット



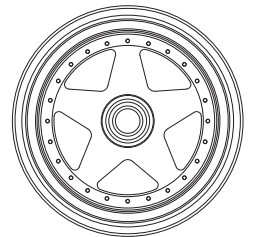
SC221B x1
Rear Roll Cage Set
リヤロールケージセット



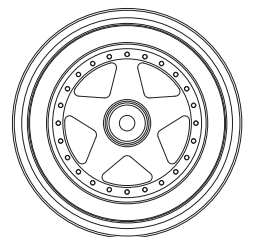
1708B Ⓐ x1
Antenna cap
アンテナキャップ



1708B Ⓑ x1
Antenna pipe
アンテナパイプ



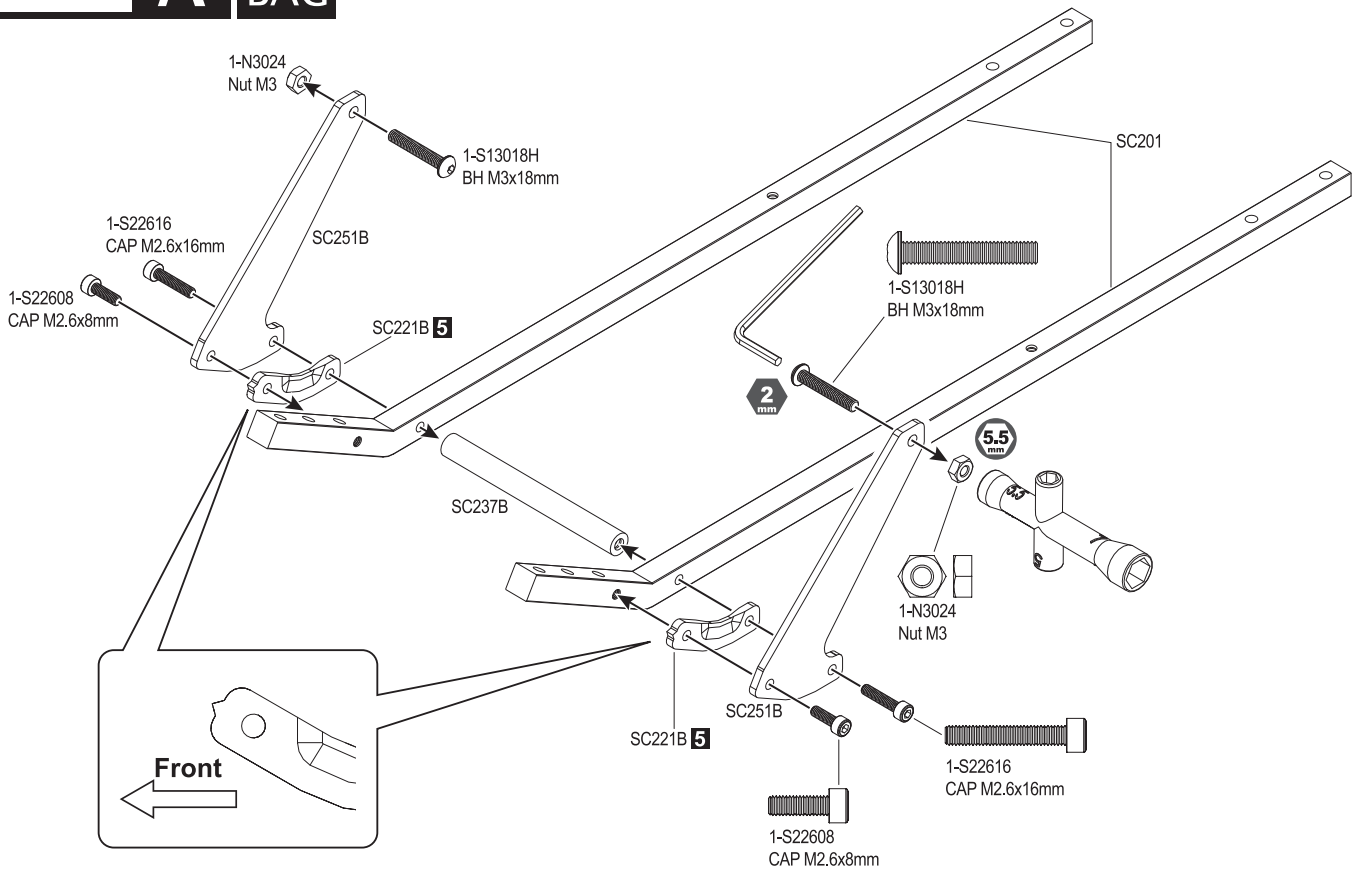
SCH005W x2
2.2 Front Wheel
2.2インチ用 フロントホイール



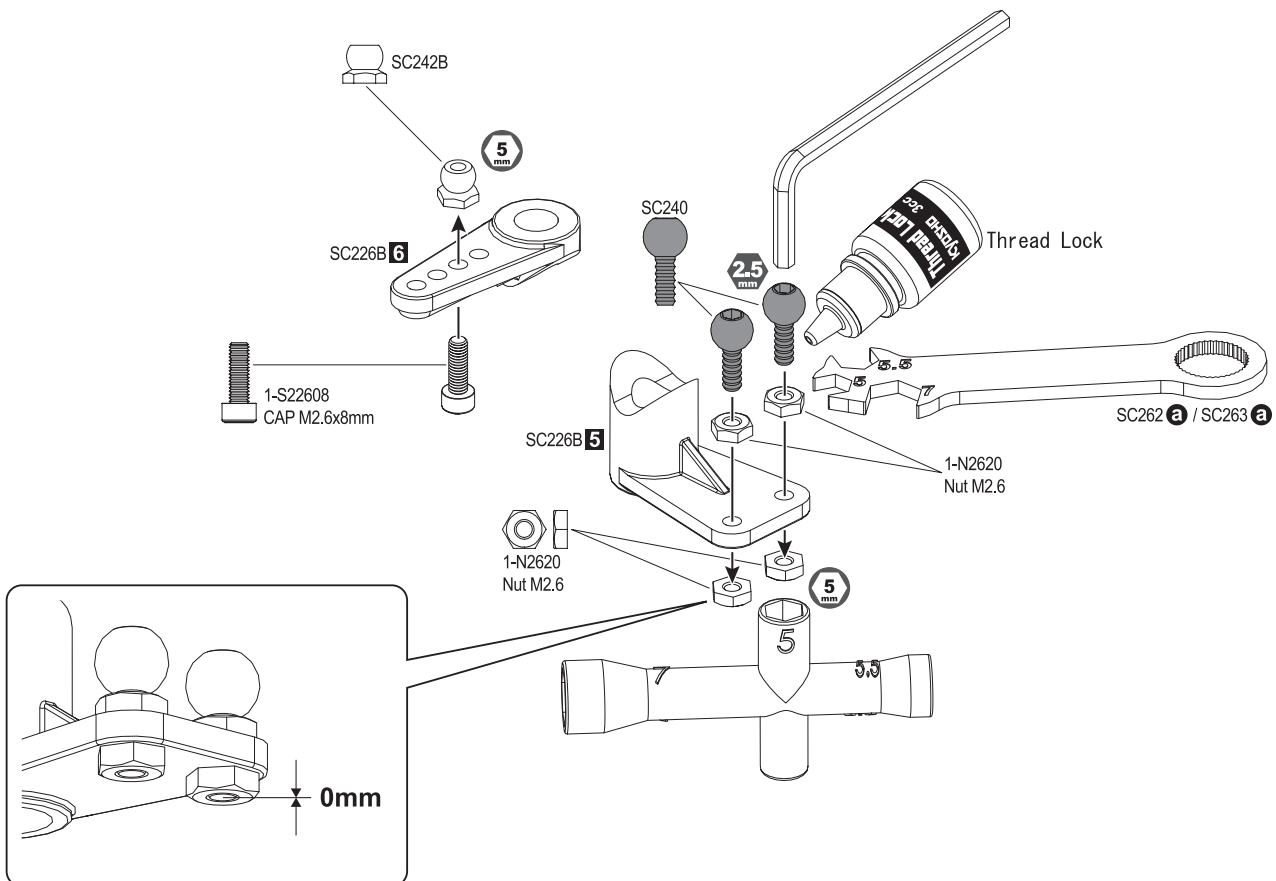
SCH006W x2
2.2 Rear Wheel
2.2インチ用 リヤホイール

1 フロントシャシー
Chassis Front

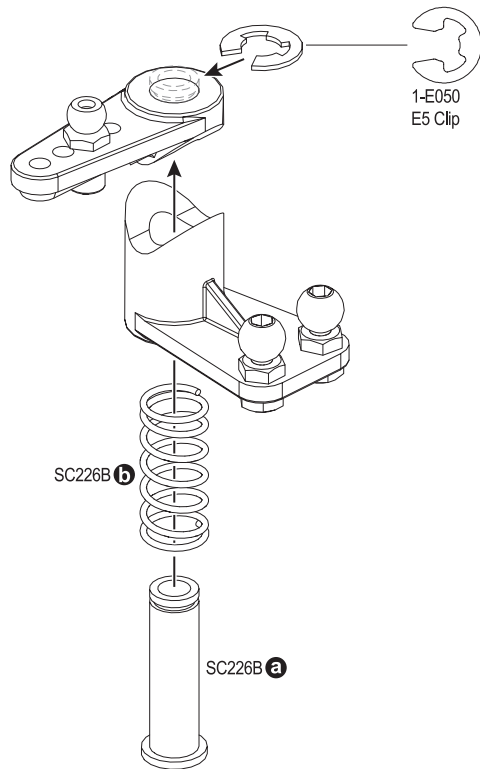
OPEN BAG **A Plastic BAG**



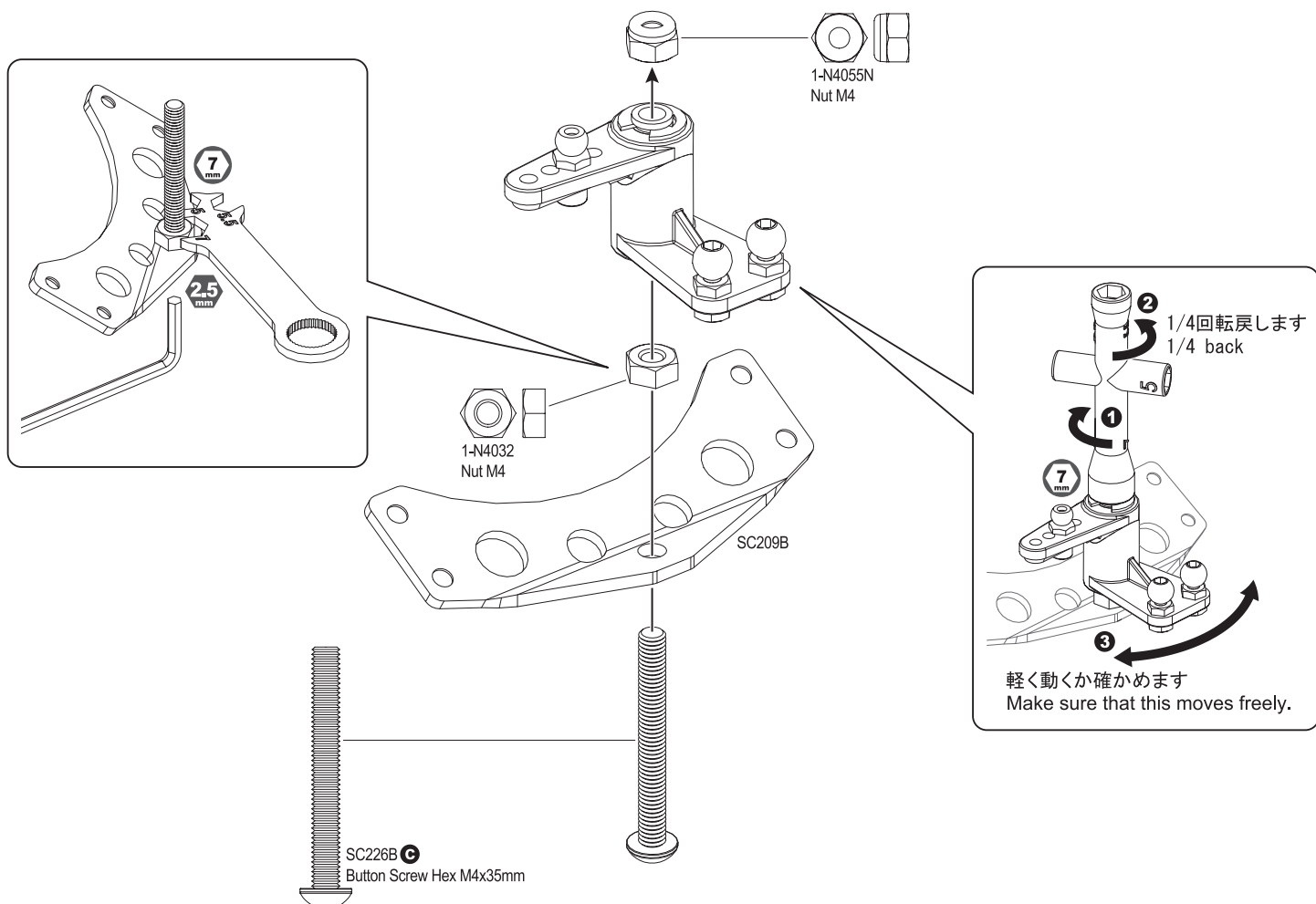
2 サーボセイバー
Servo Saver



3 サーボセイバー
Servo Saver



4 サーボセイバーマウント
Servo Saver Mount

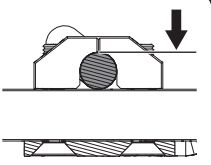
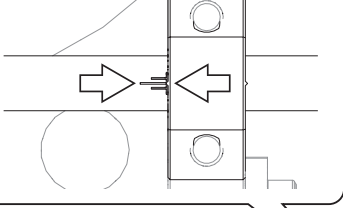


5

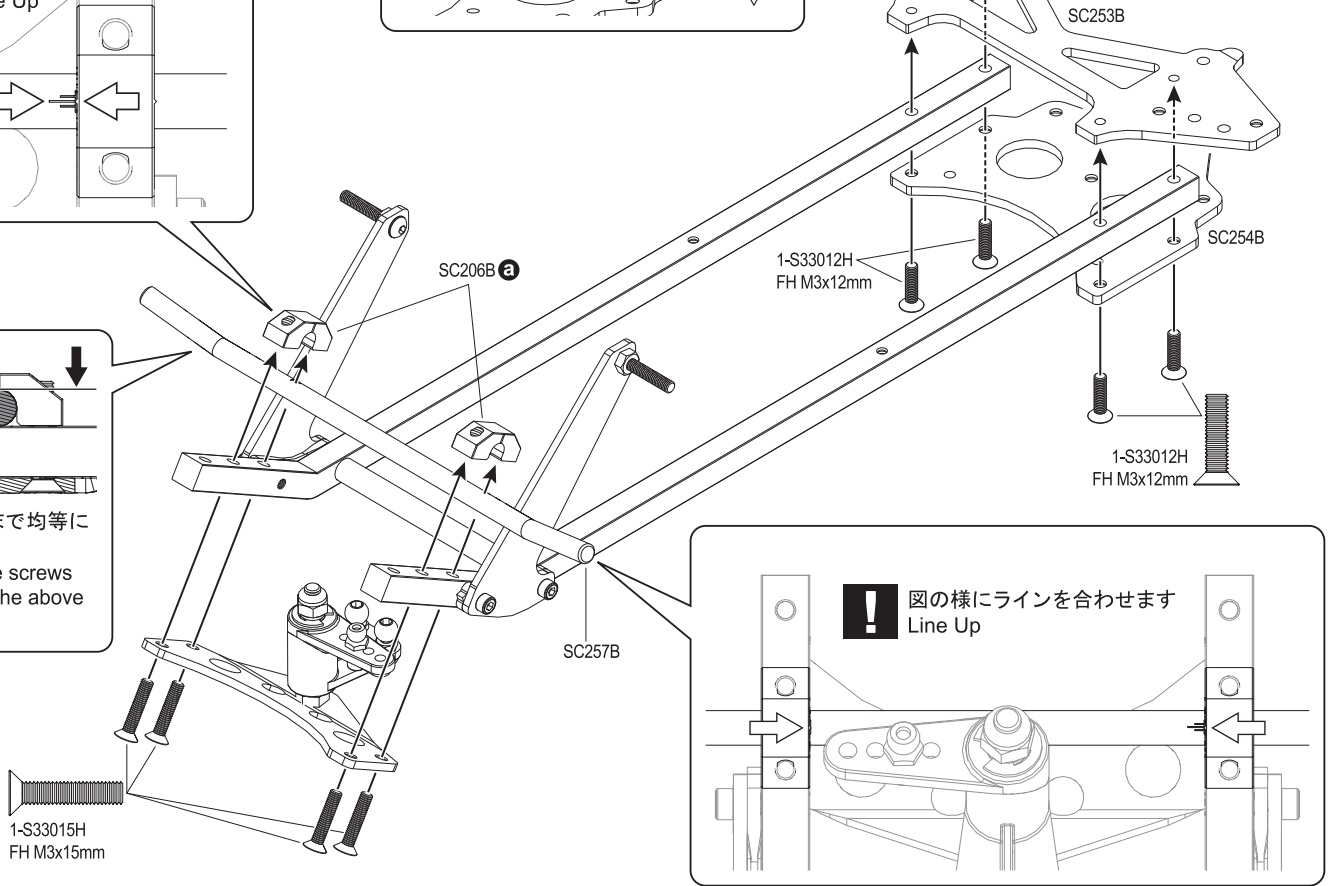
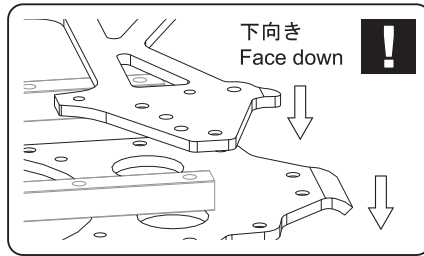
メインシャシー Main Chassis

OPEN BAG B

! 図の様にラインを合わせます
Line Up



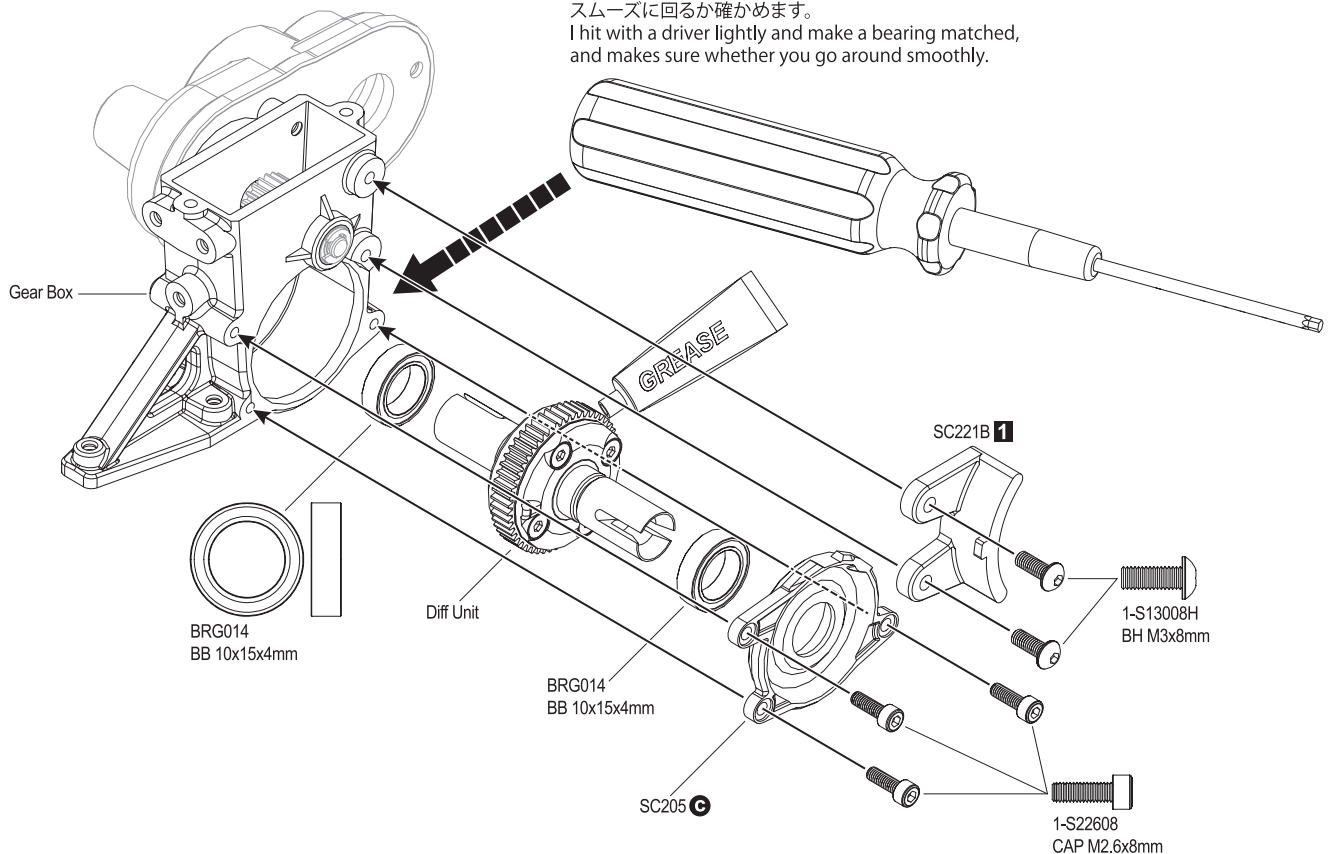
図の位置まで均等に
締めます
Tighten the screws
equally to the above
position.



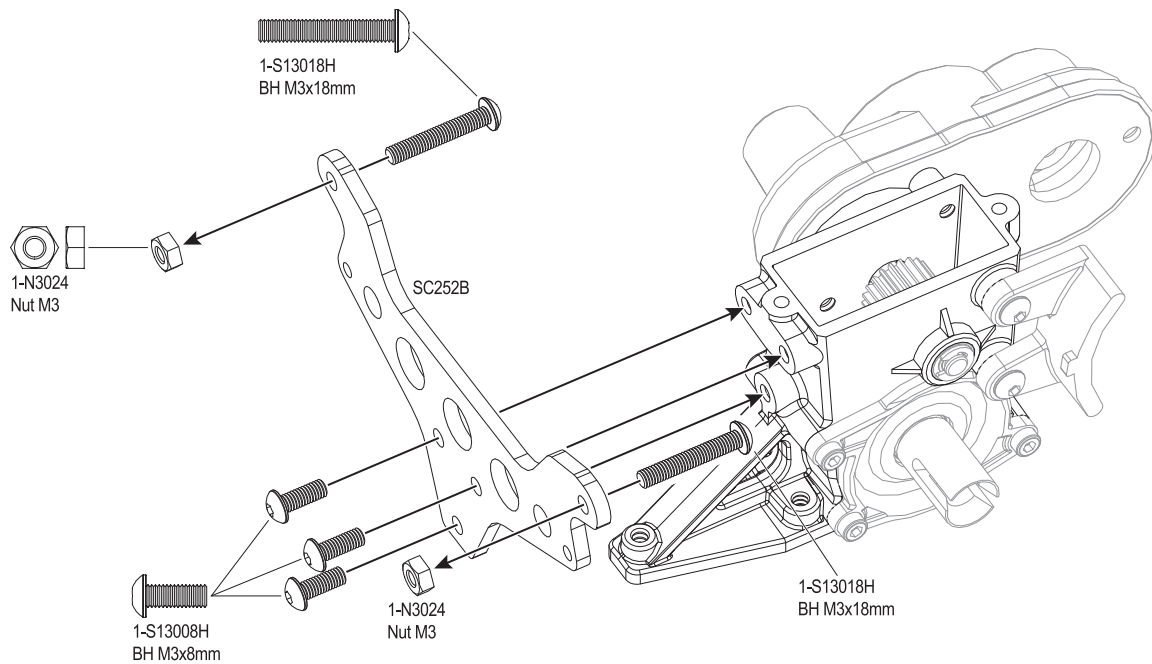
6

デフギヤ Diff Gear

ドライバーなどで軽く叩きベアリングをなじませ、
スムーズに回るか確かめます。
I hit with a driver lightly and make a bearing matched,
and makes sure whether you go around smoothly.

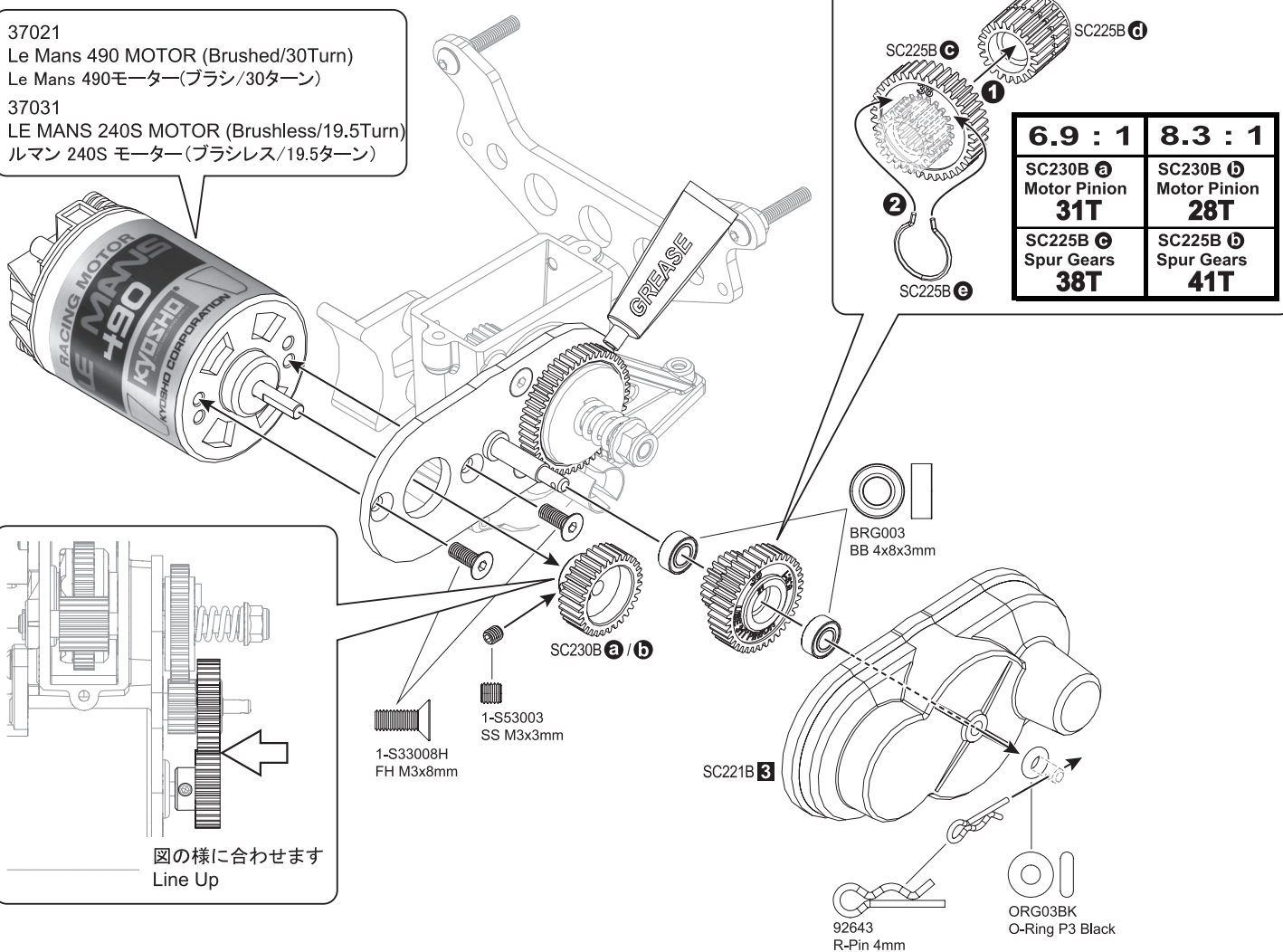


7 リヤショックステー Rear Shock Stay



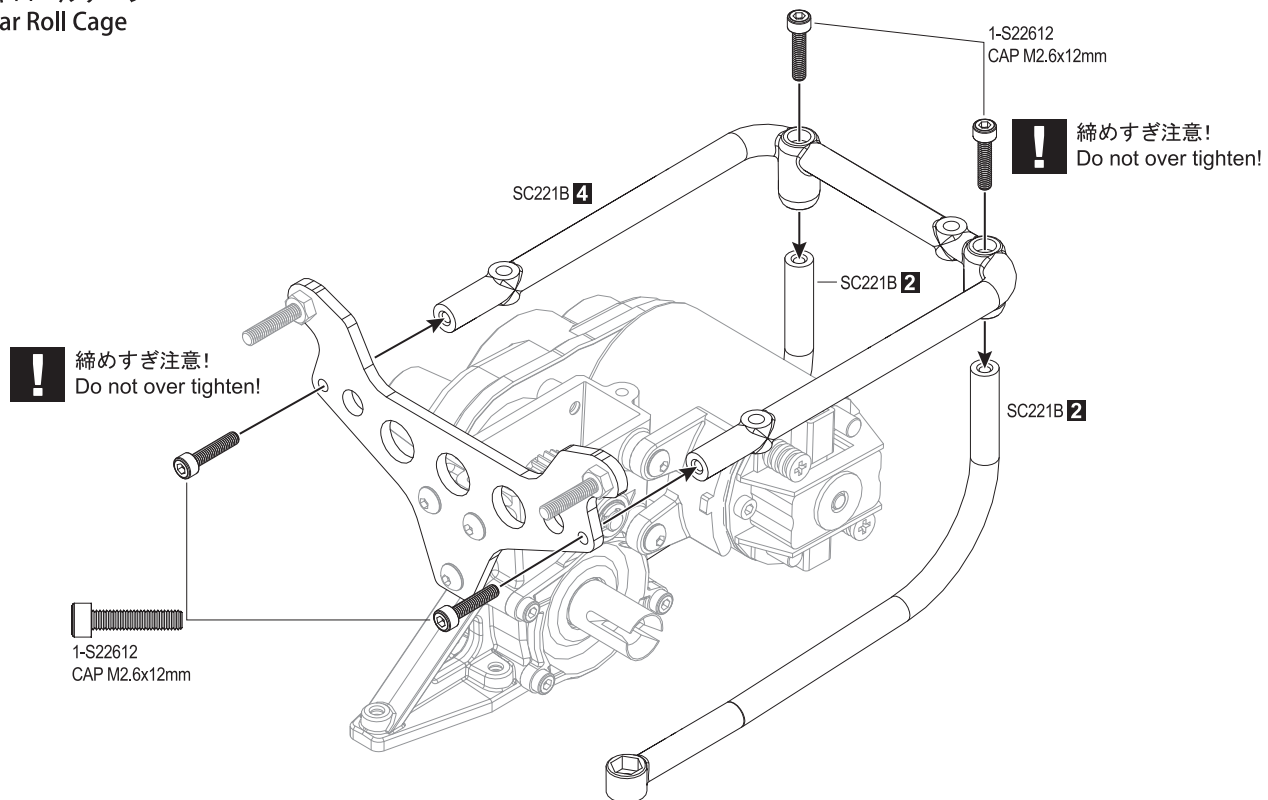
8 モーター Motor

- 37021
Le Mans 490 MOTOR (Brushed/30Turn)
Le Mans 490モーター(ブラシ/30ターン)
- 37031
LE MANS 240S MOTOR (Brushless/19.5Turn)
ルマン 240S モーター(ブラシレス/19.5ターン)

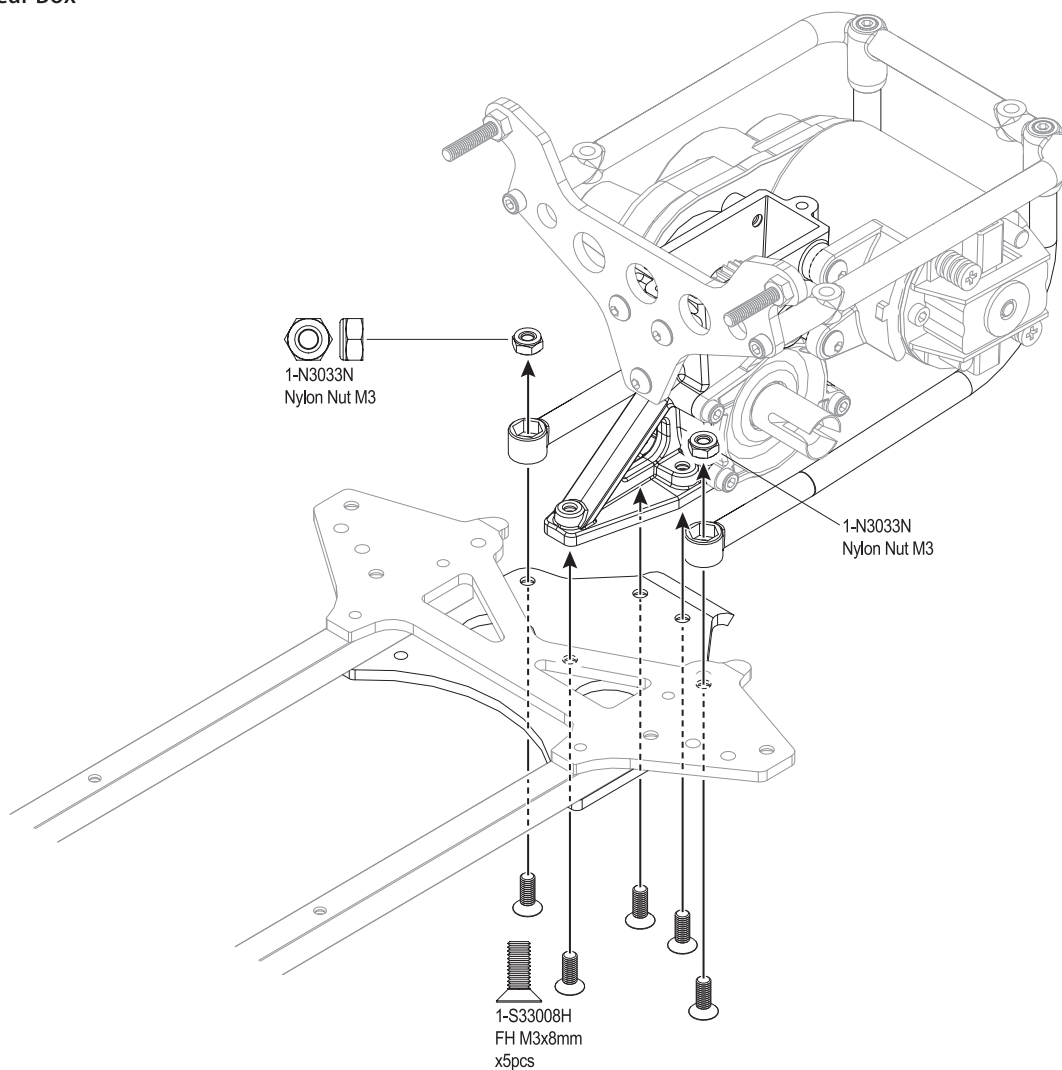


図の様に合わせます
Line Up

9 リヤロールケージ
Rear Roll Cage



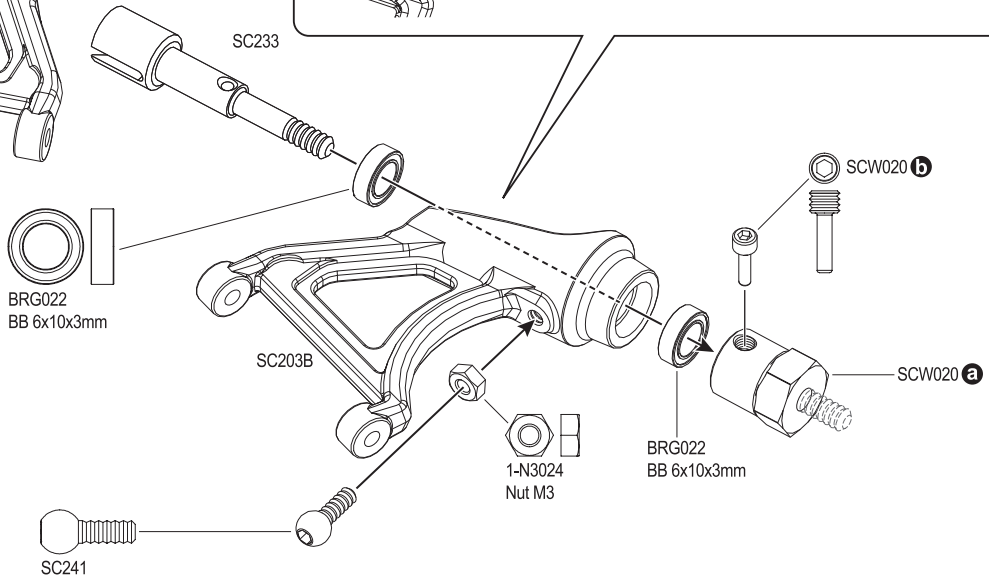
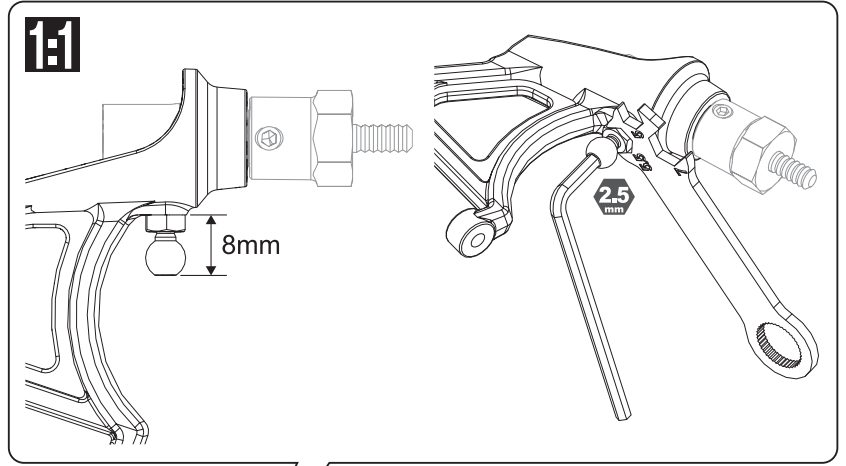
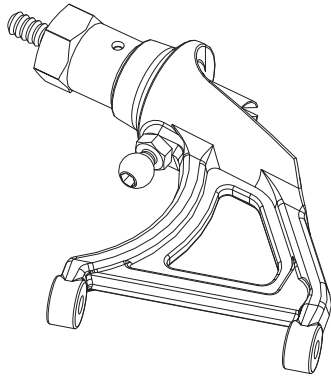
10 ギヤボックス
Gear Box



11

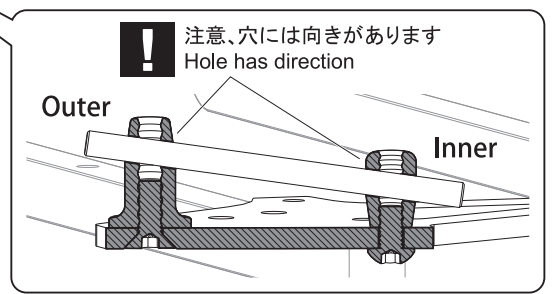
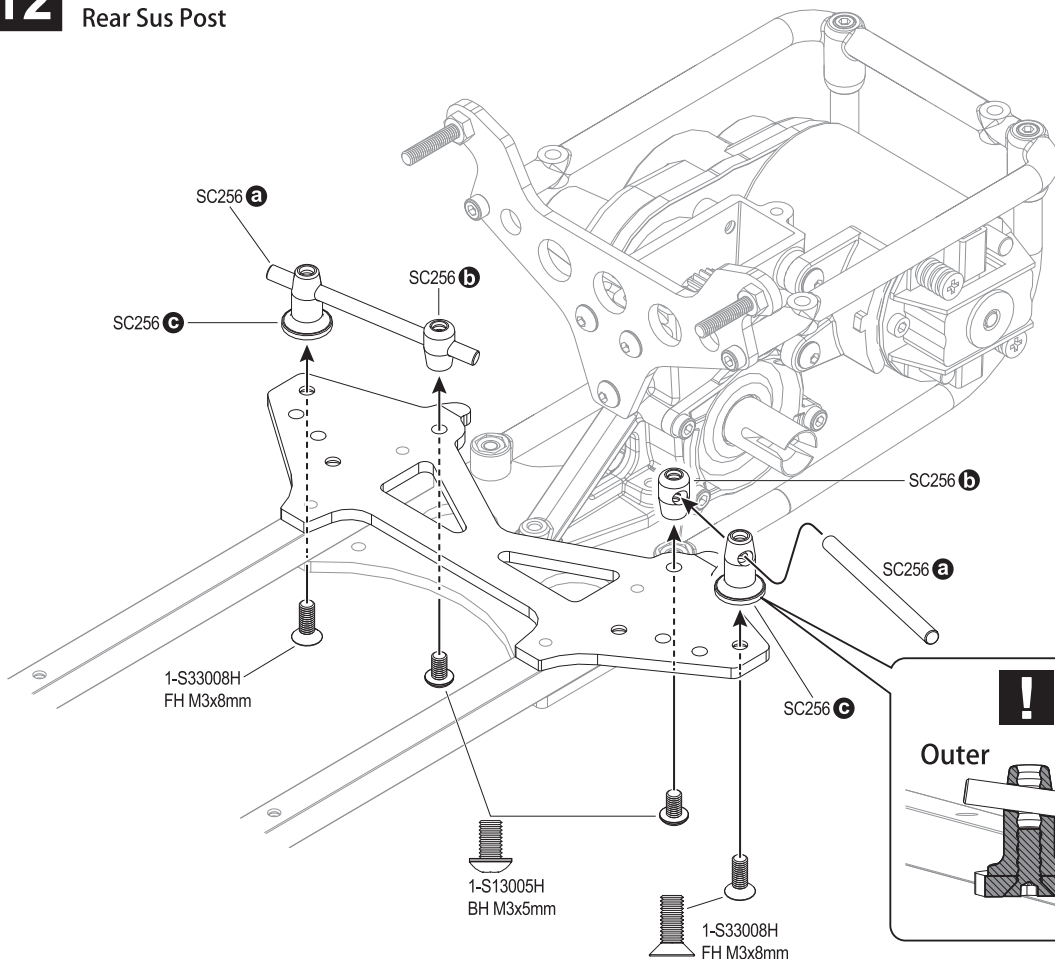
リヤサスアーム Rear Sus Arm

x2 pcs

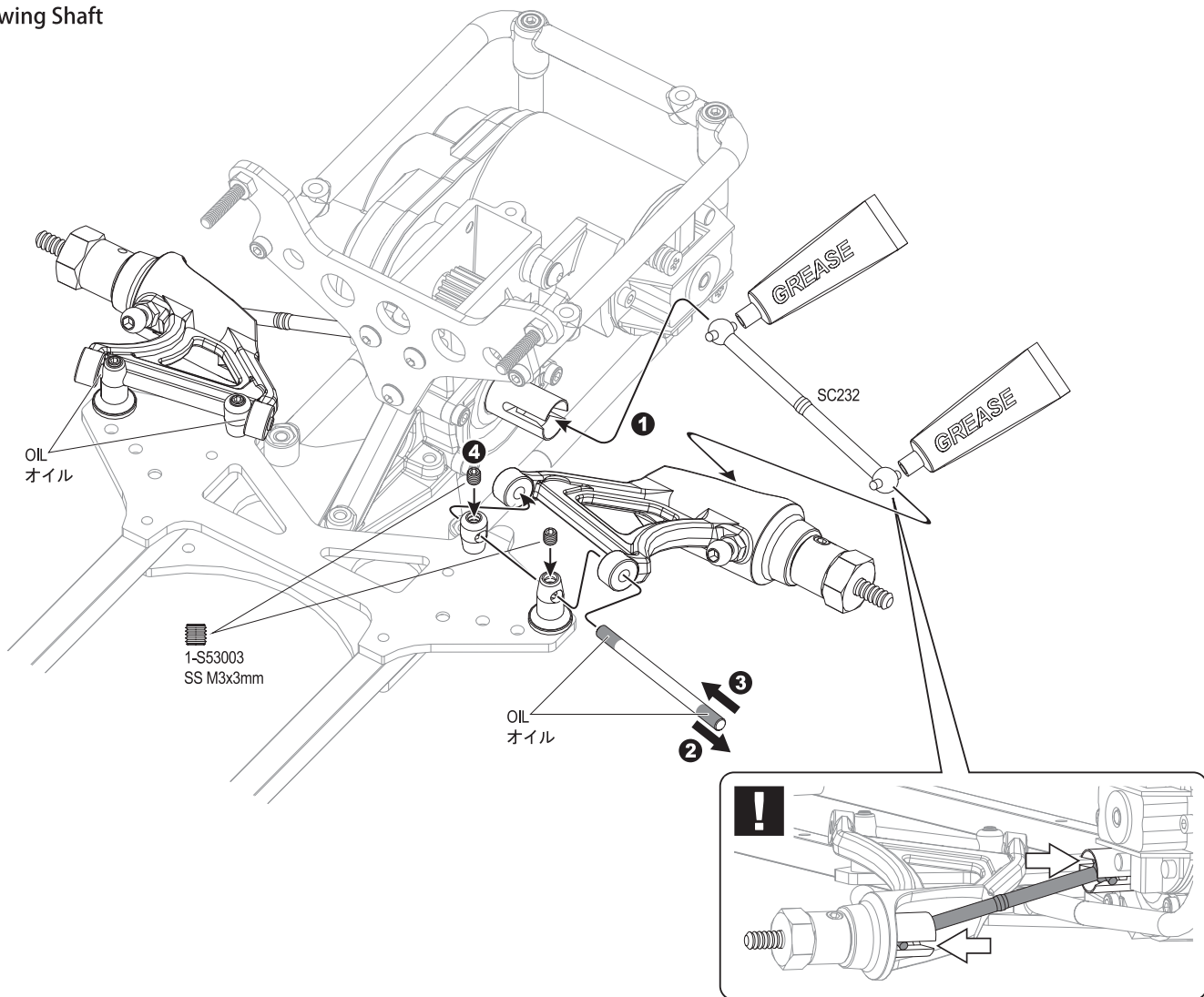


12

リヤサスポスト Rear Sus Post

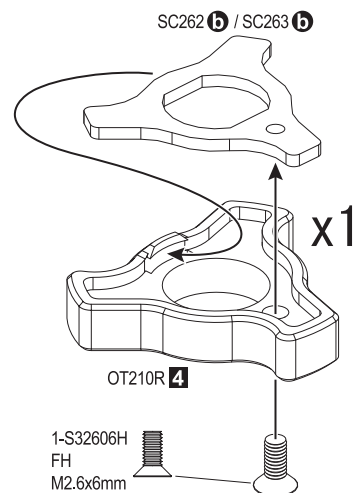
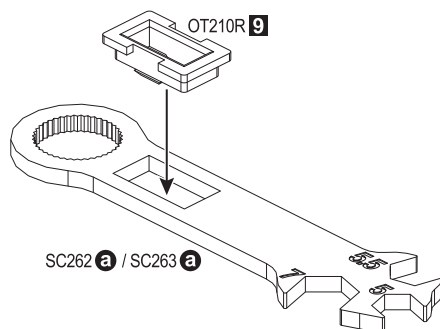
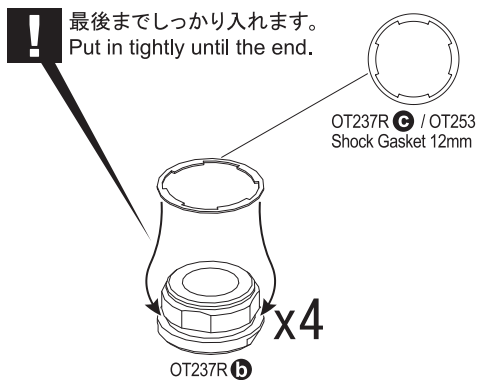
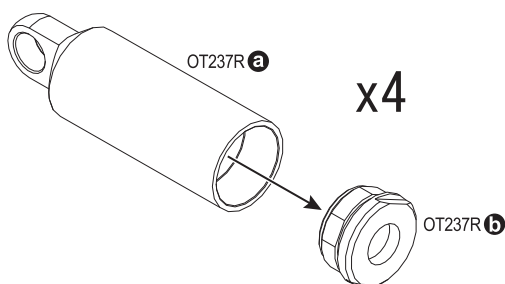


13 スイングシャフト Swing Shaft

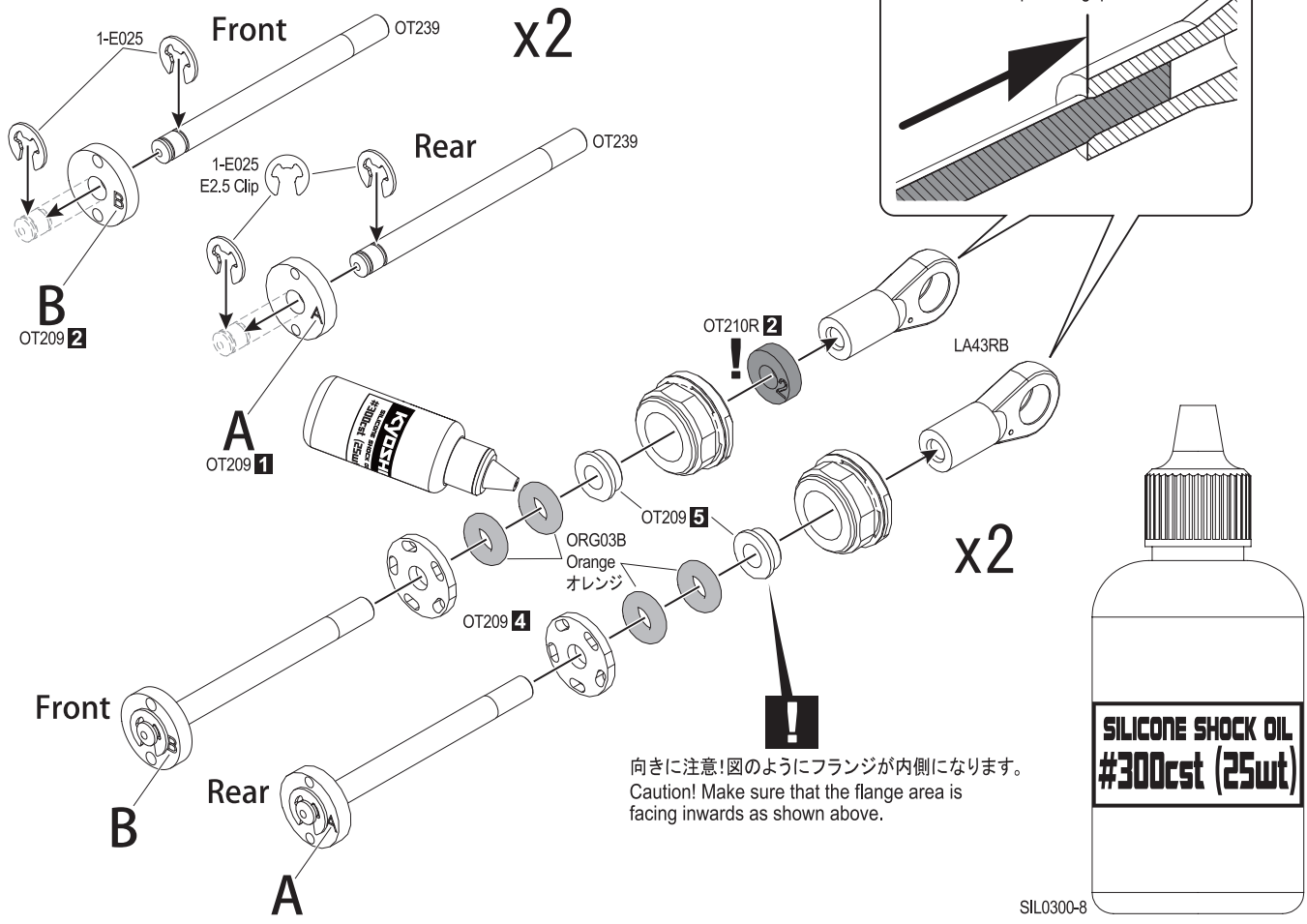


14 ショックツール Shock Tools

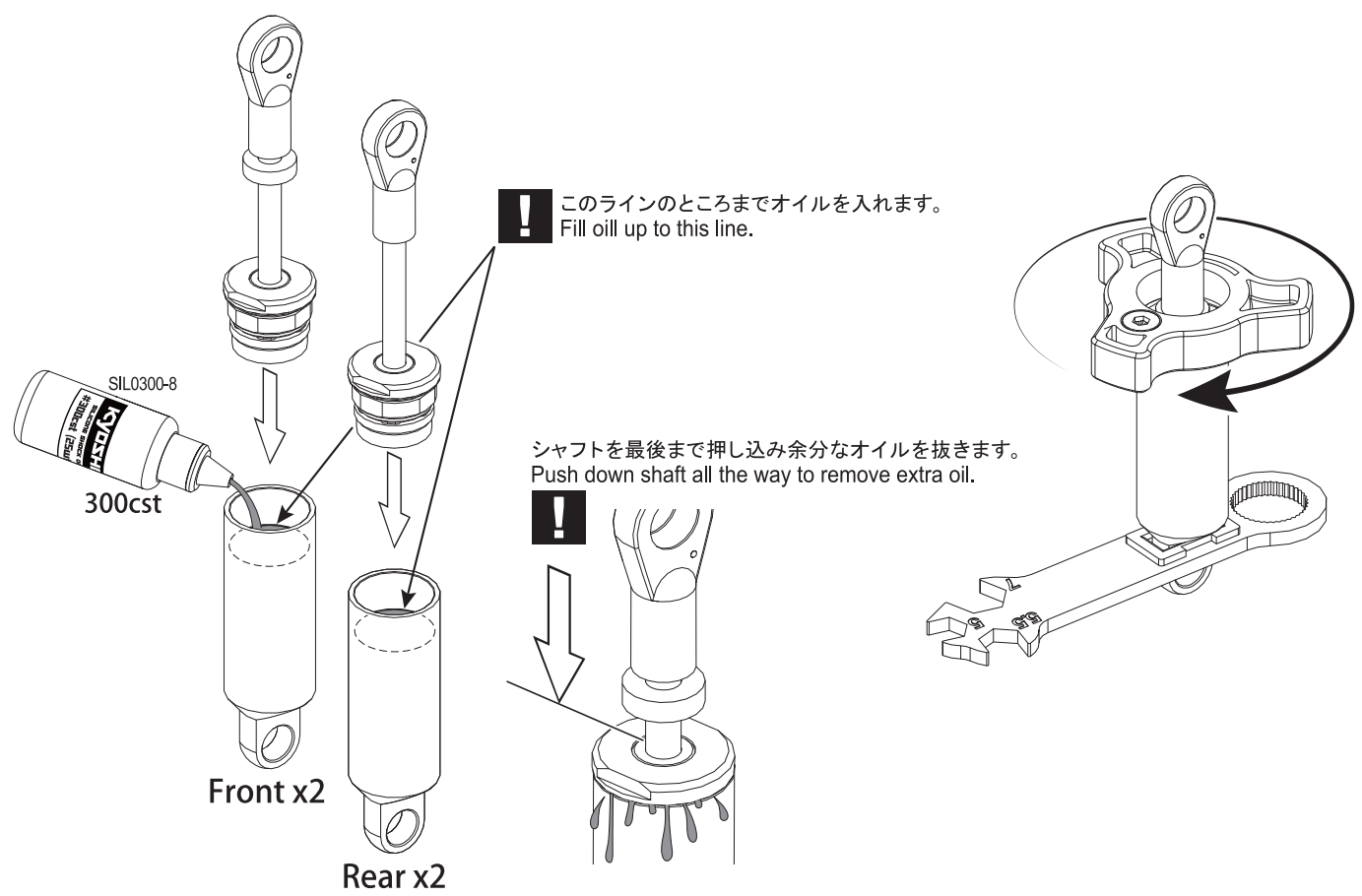
OPEN BAG C



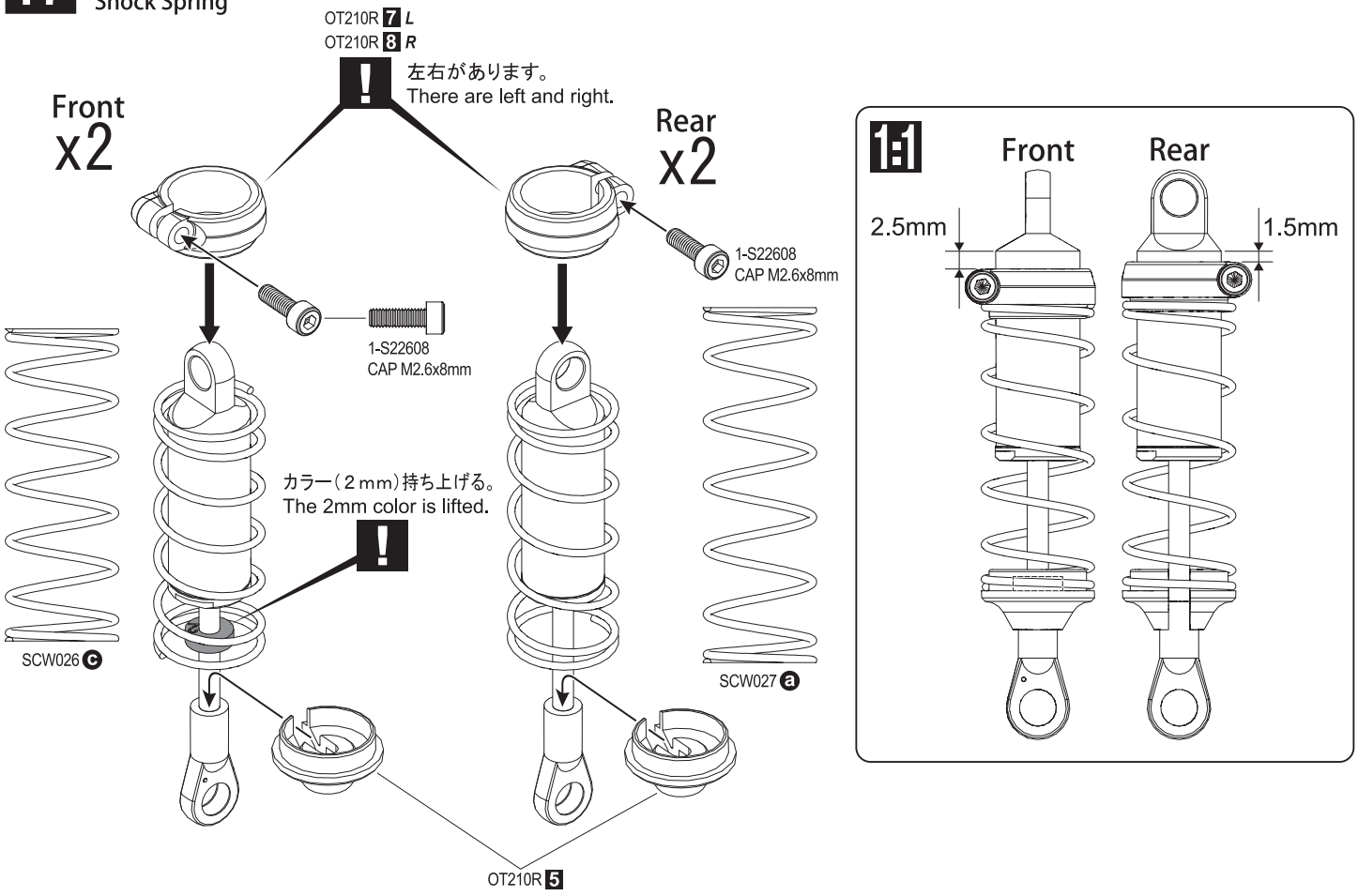
15 ショックピストン Shock Piston



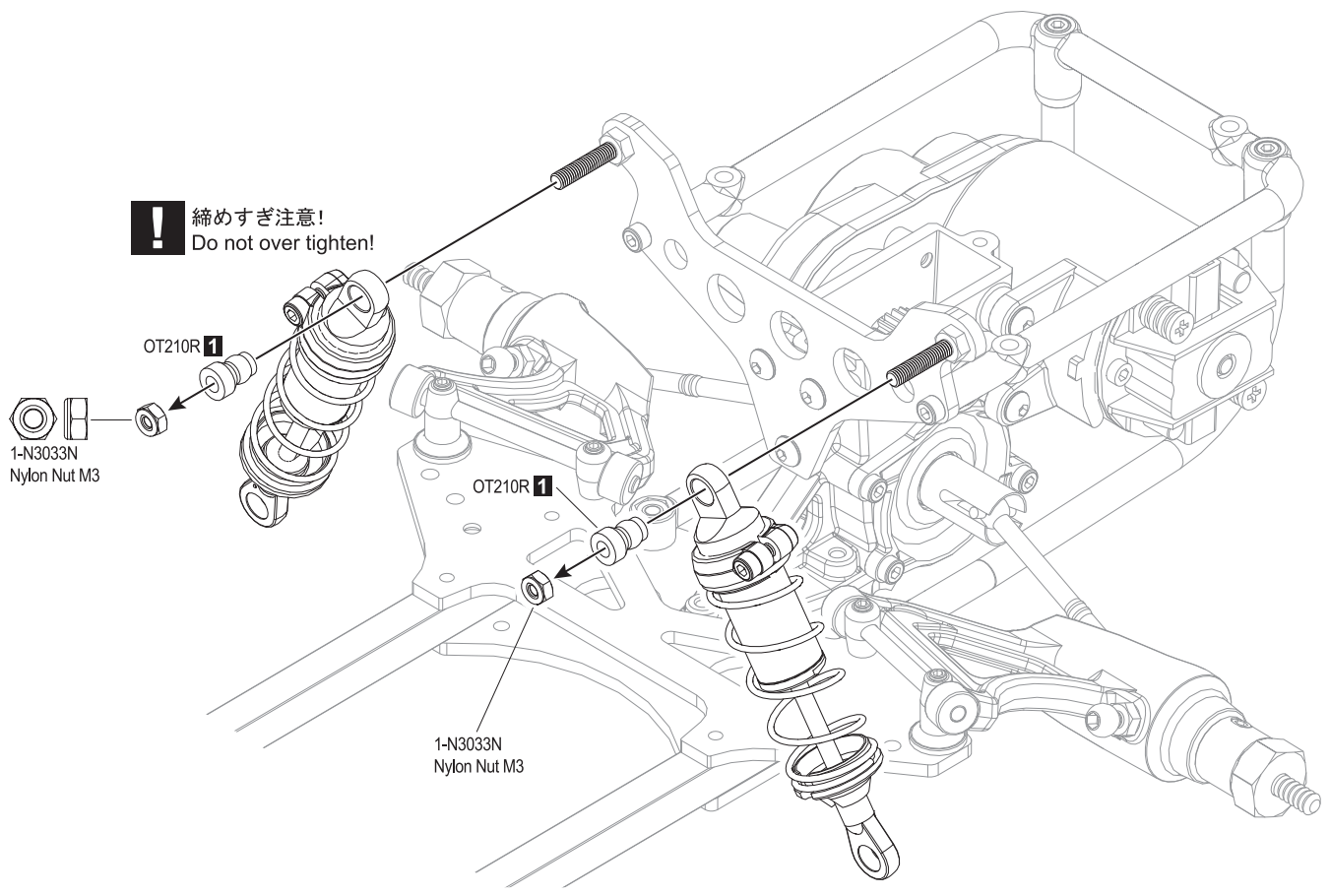
16 ショックオイル Shock Oil



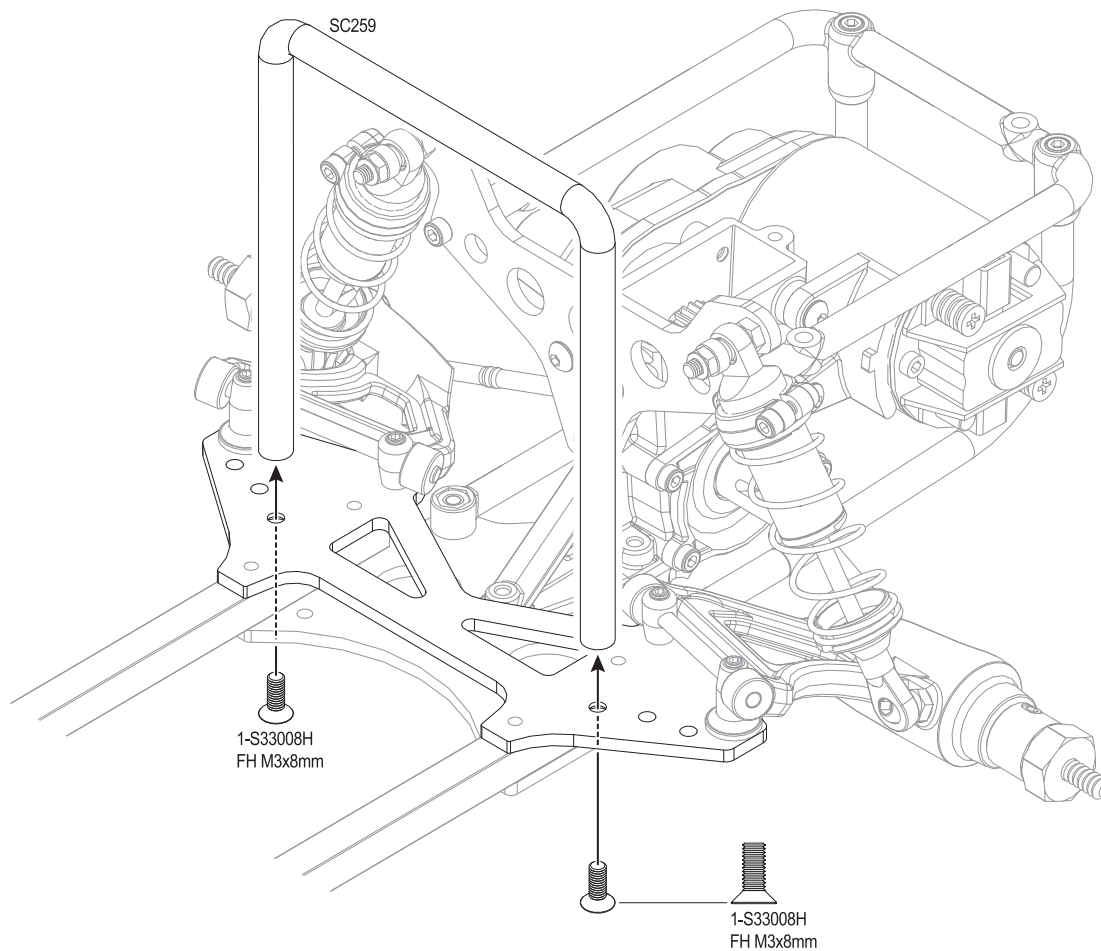
17 ショックスプリング Shock Spring



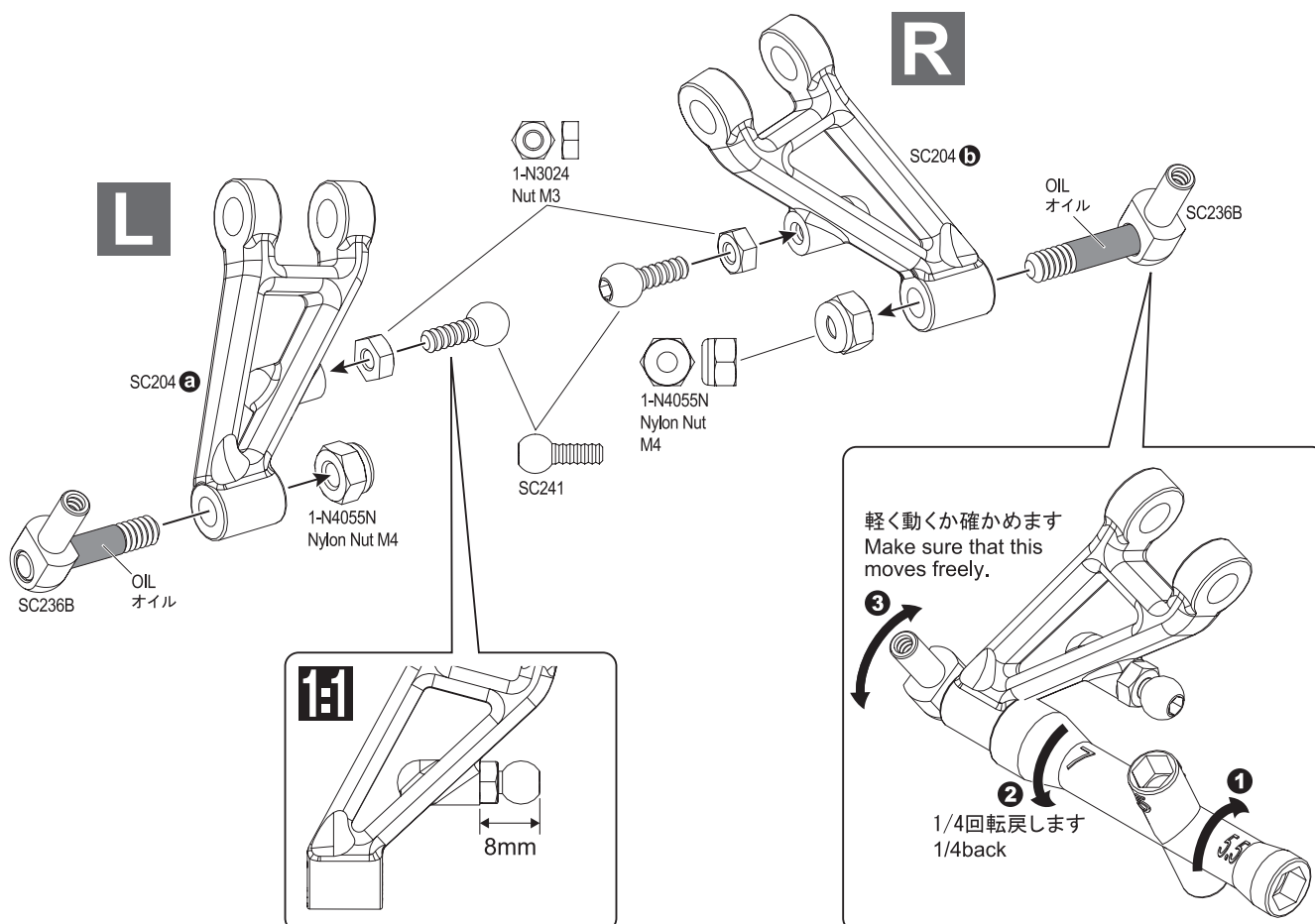
18 リヤショック Rear Shock



19 ロールバー
Roll Bar

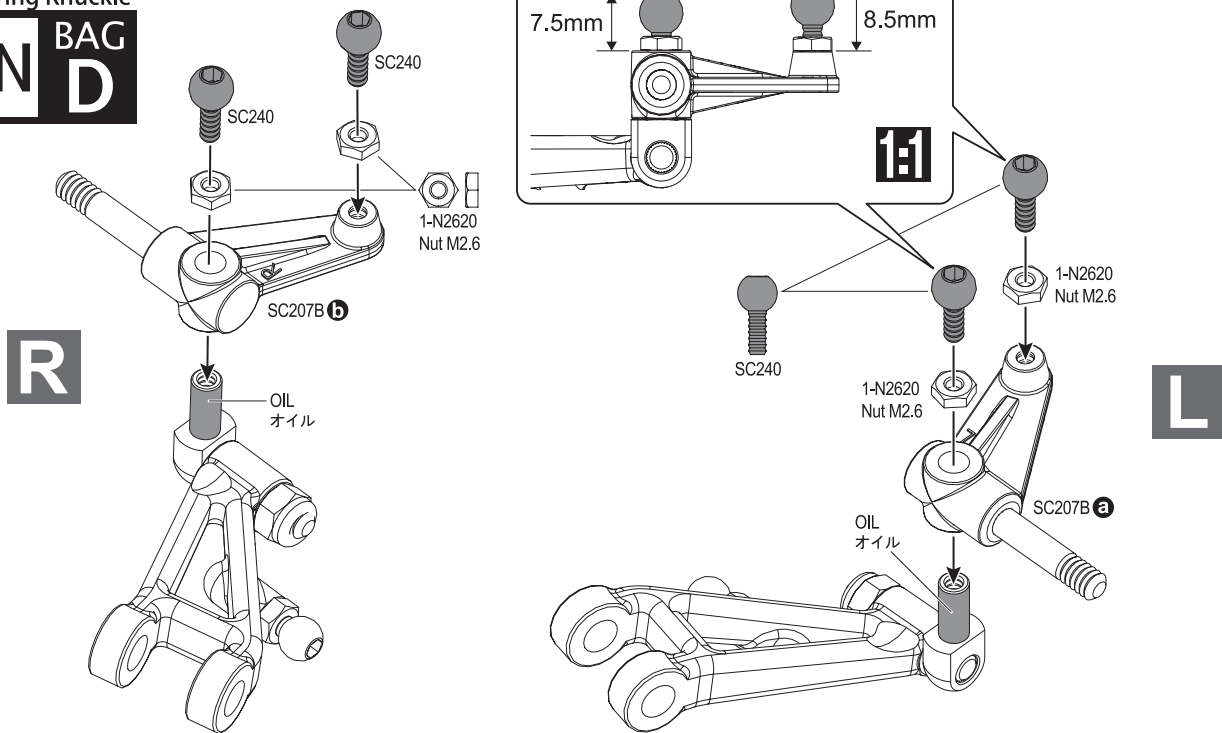


20 フロントロアササアーム
Front Lower Arm

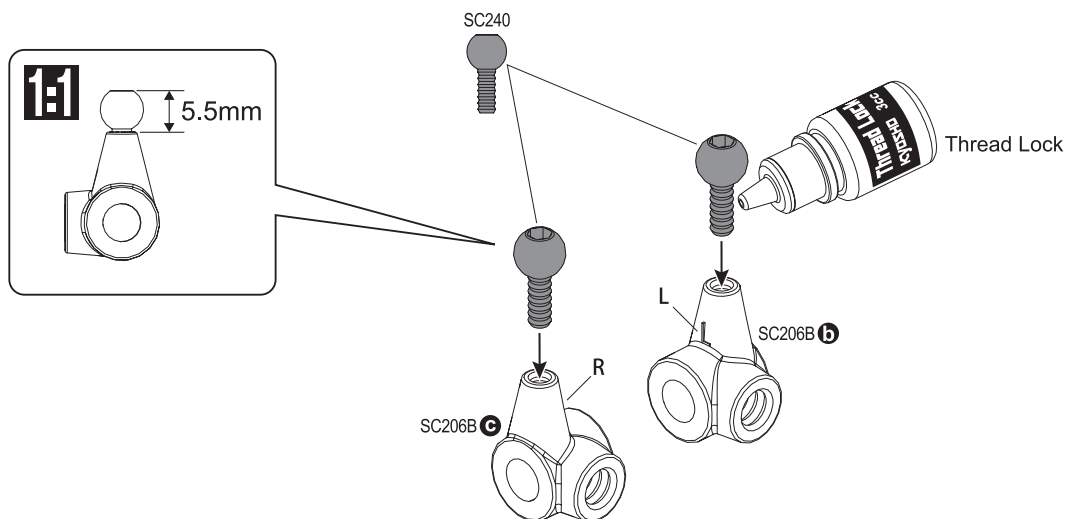


21 ステアリングナックル
Steering Knuckle

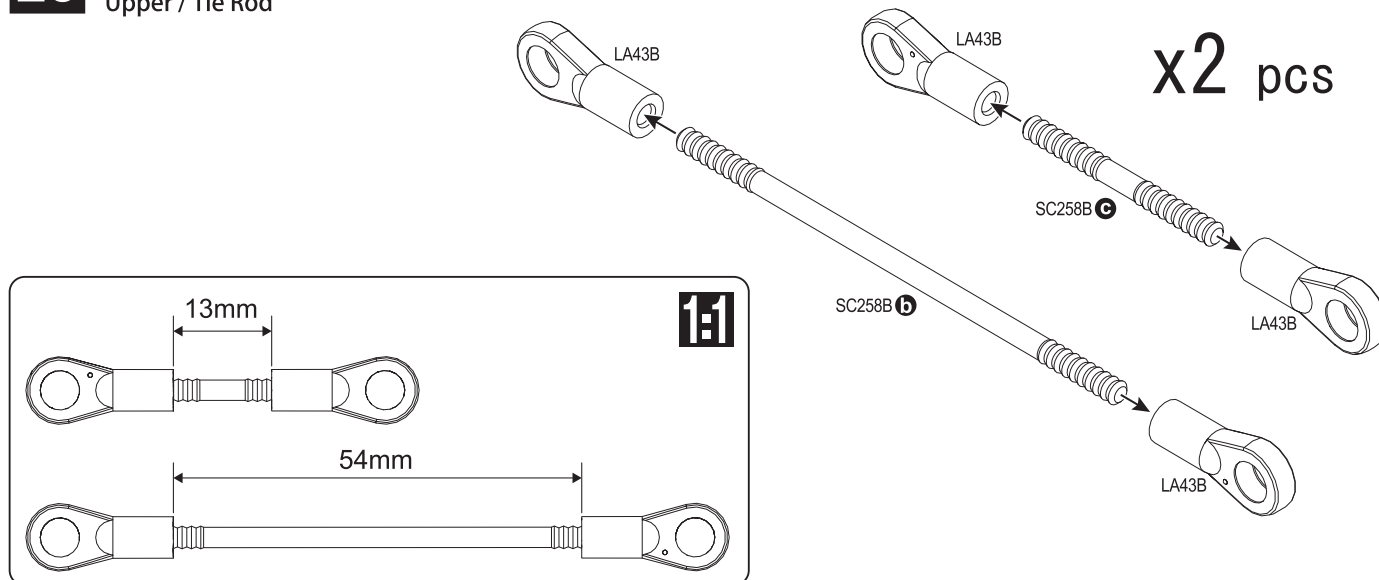
OPEN BAG D



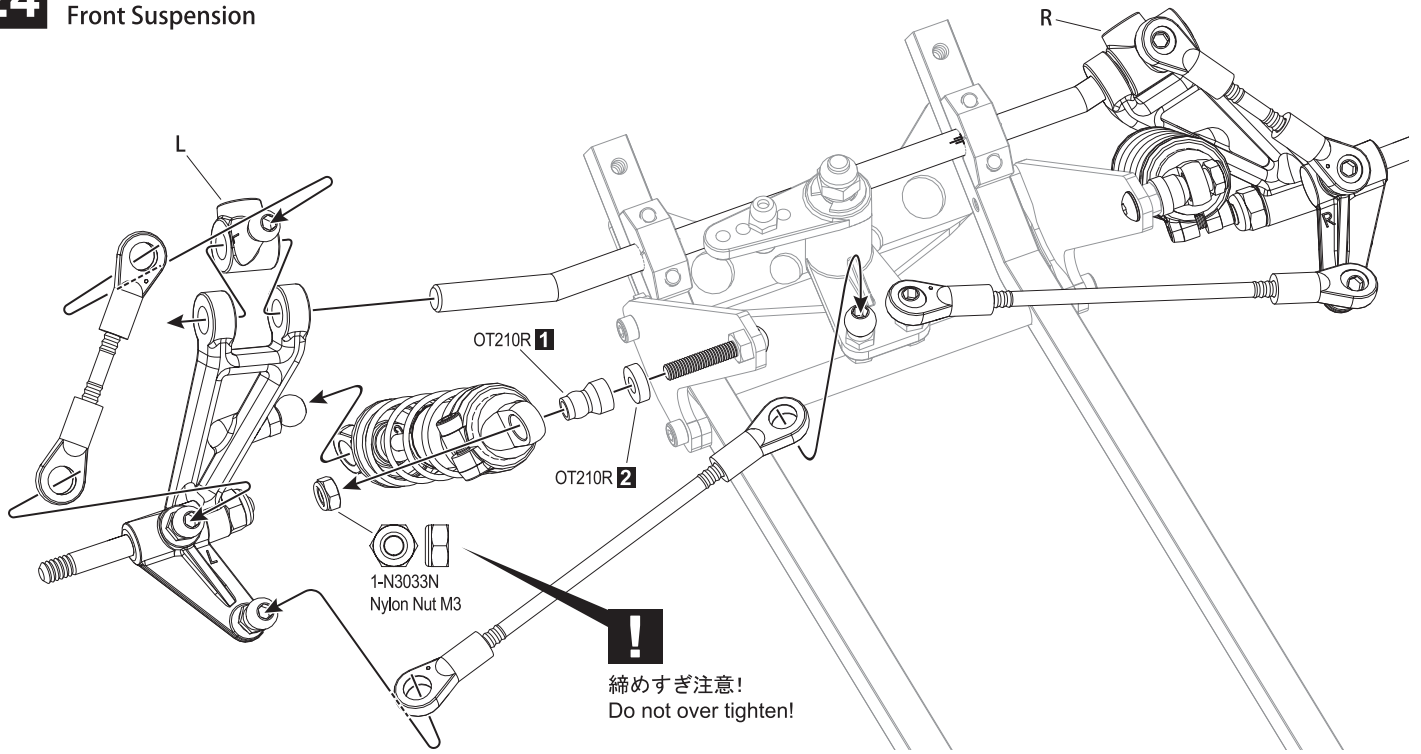
22 フロントキャスターブロック
Front Caster Block



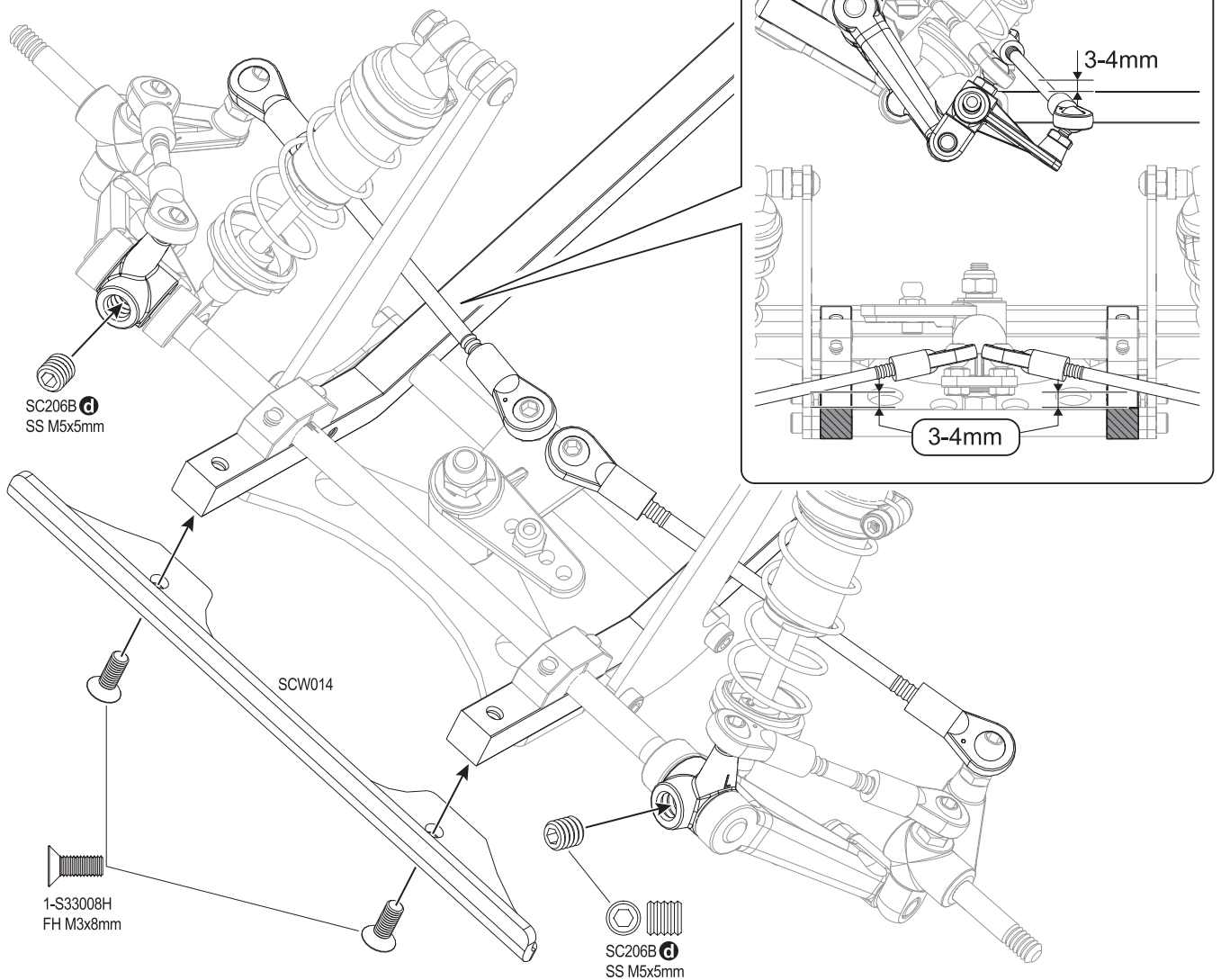
23 アッパー、タイロッド
Upper / Tie Rod



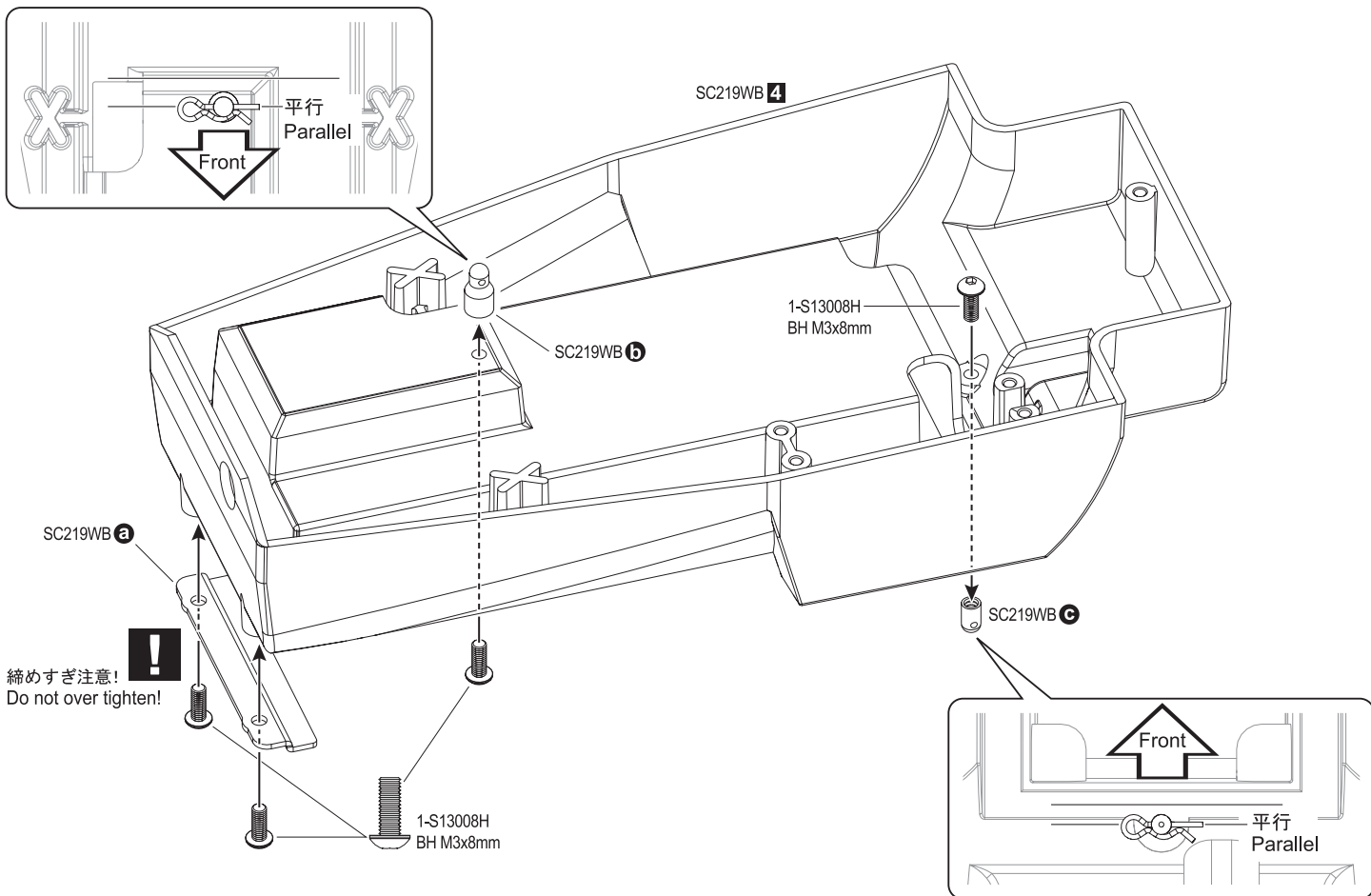
24 フロントロアサスペンション
Front Suspension



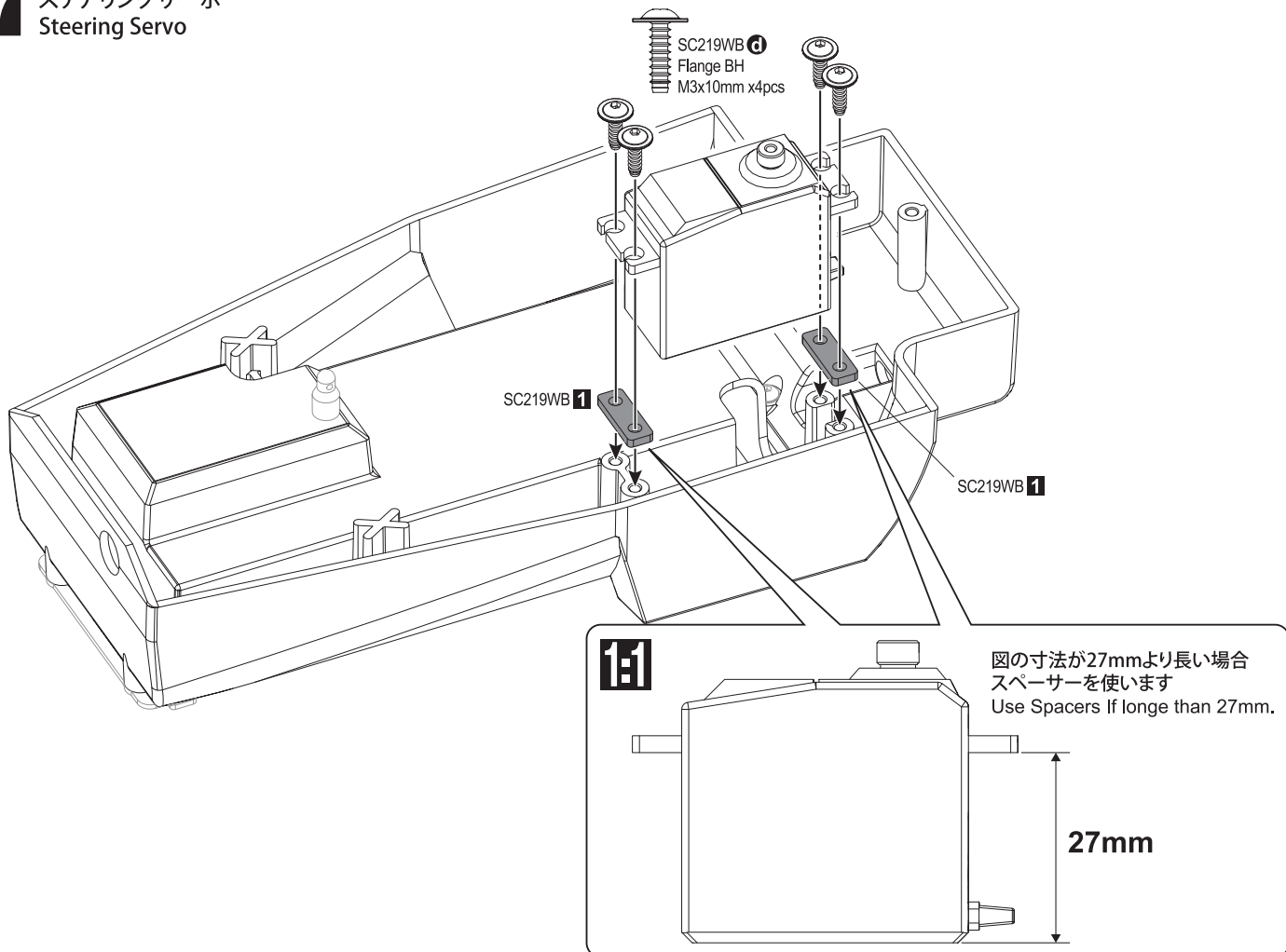
25 フロントロアサスペンション
Front Suspension



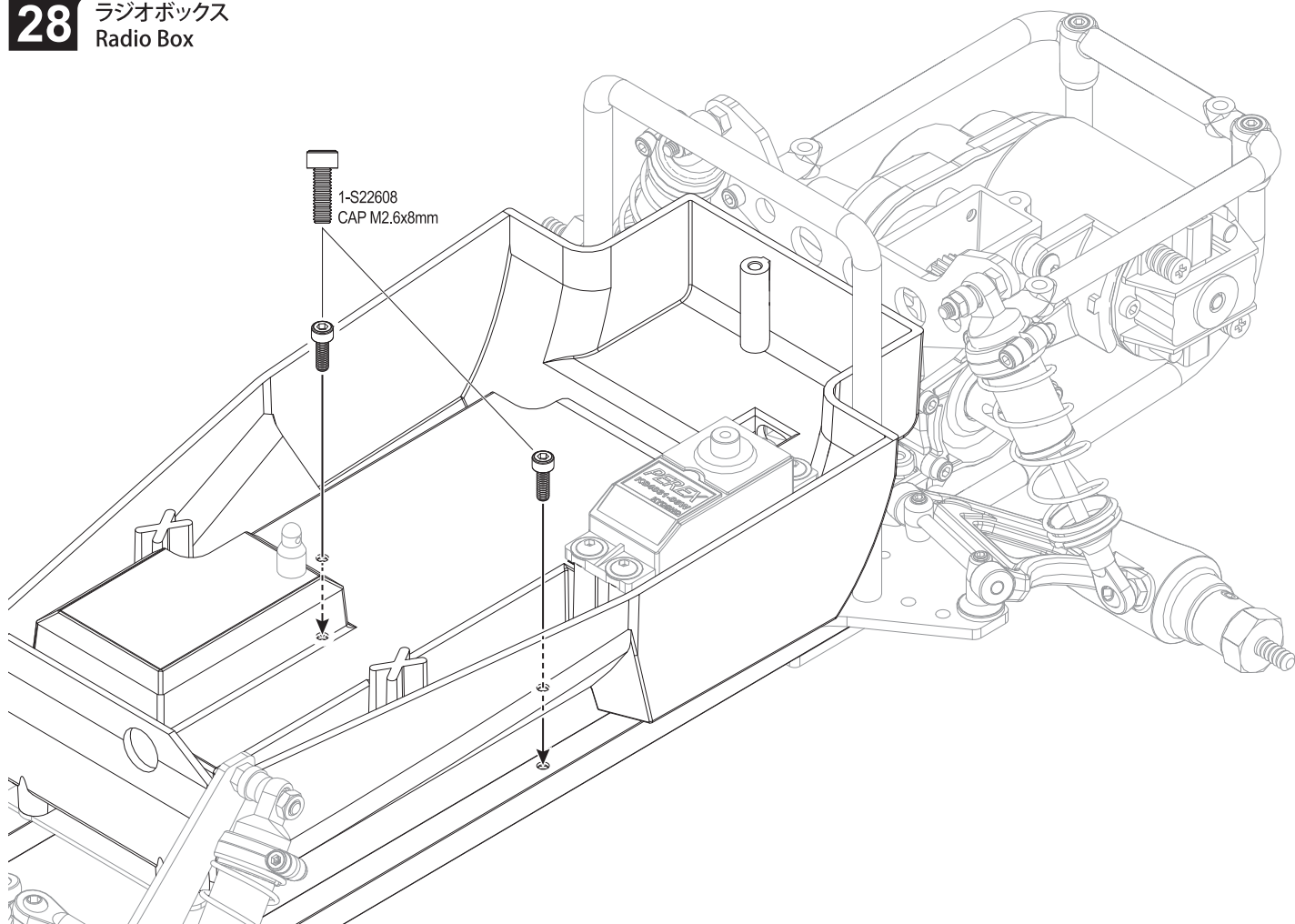
26 ラジオボックス Radio Box



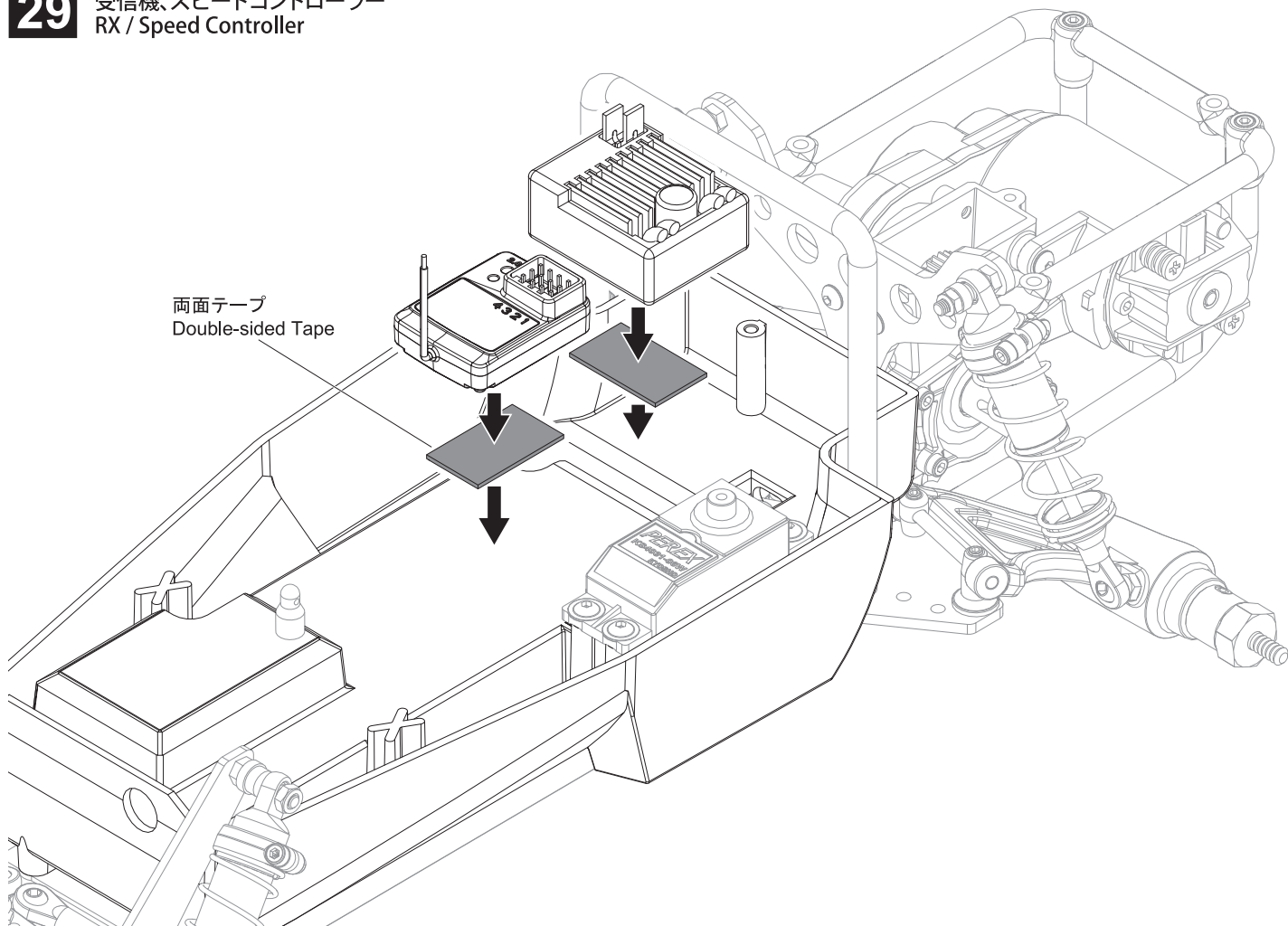
27 ステアリングサーボ Steering Servo



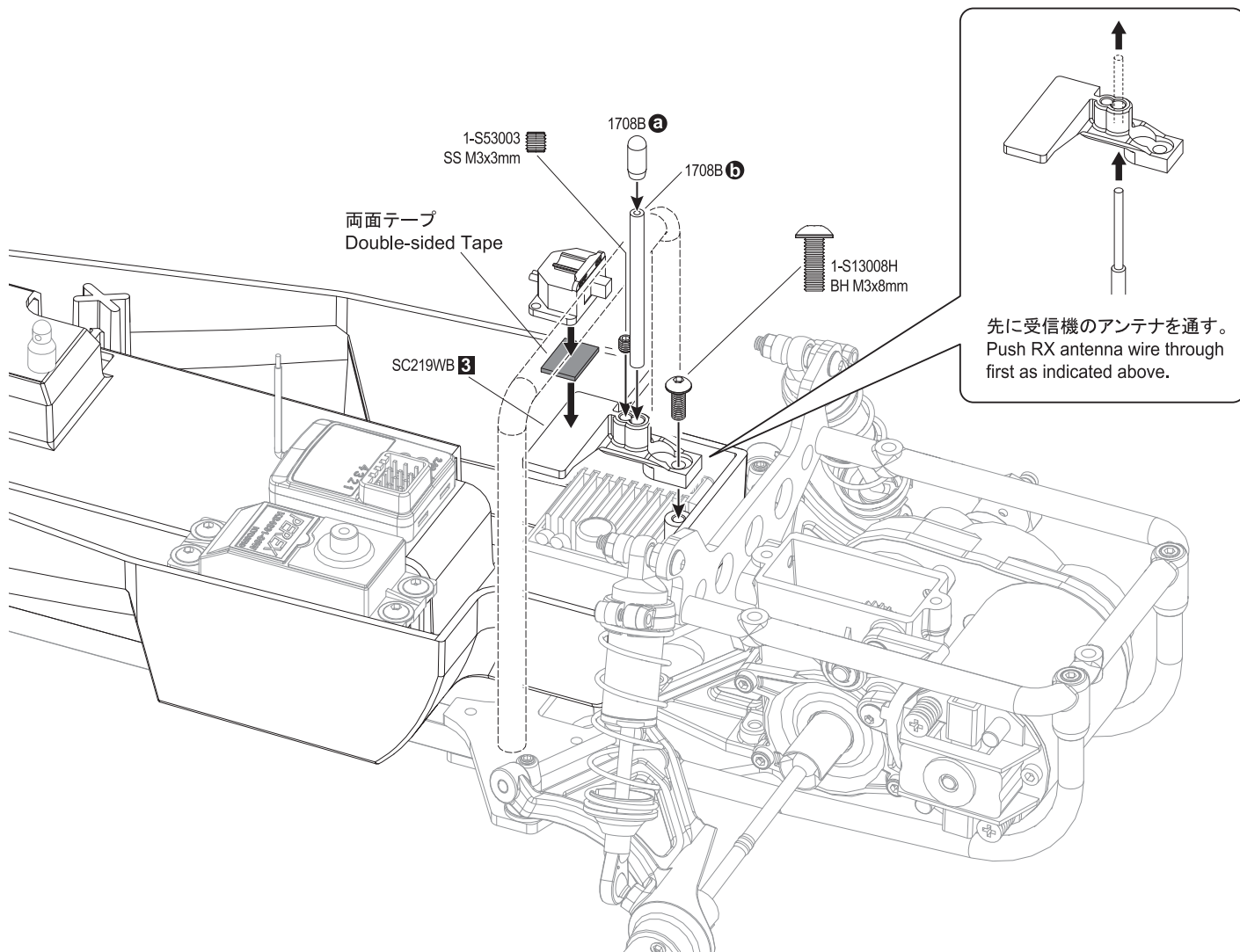
28 ラジオボックス
Radio Box



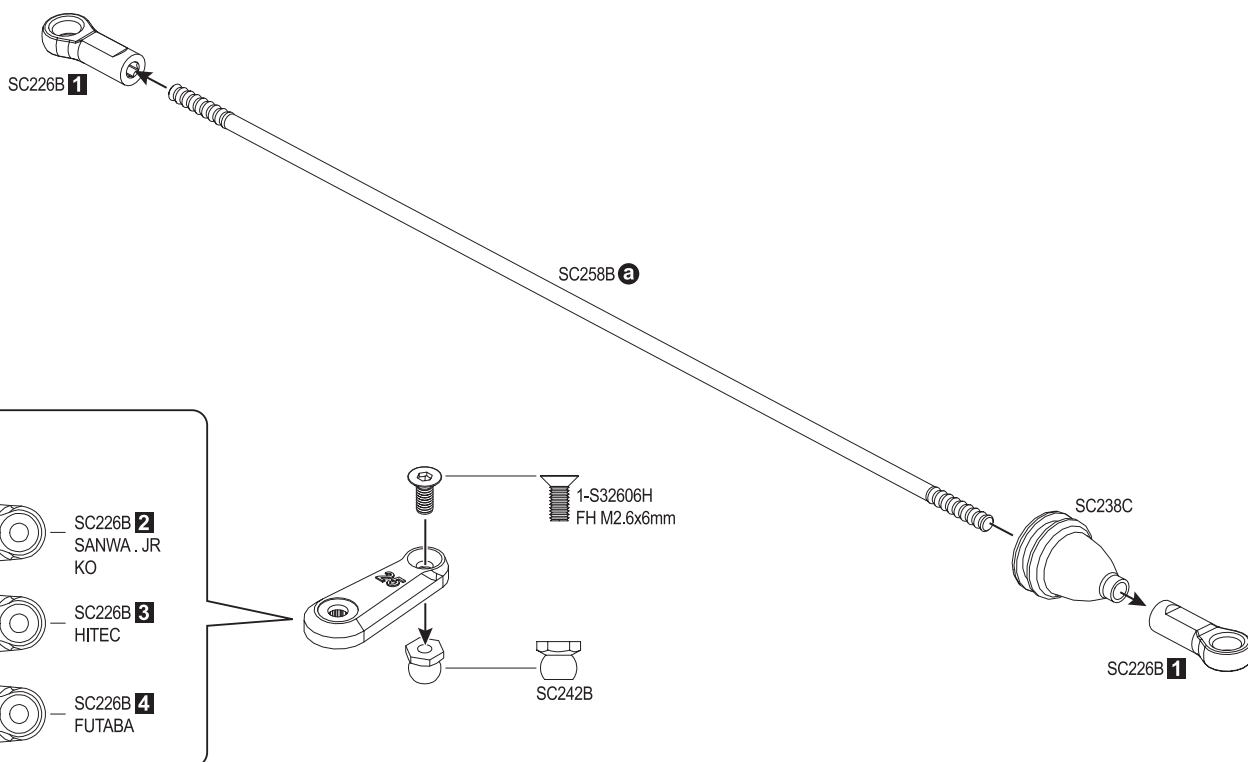
29 受信機、スピードコントローラー
RX / Speed Controller



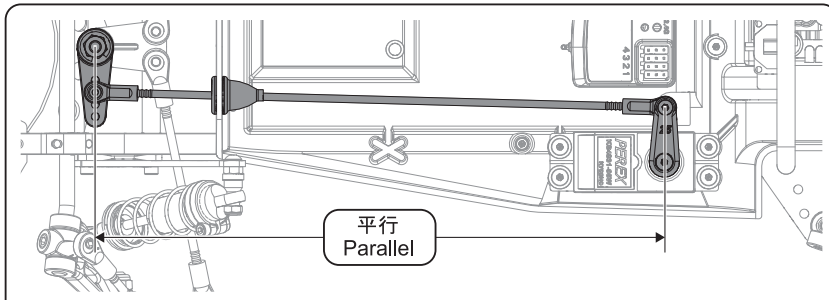
30 アンテナマウント Antenna Mount



31 ステアリングロッド Steering Rod

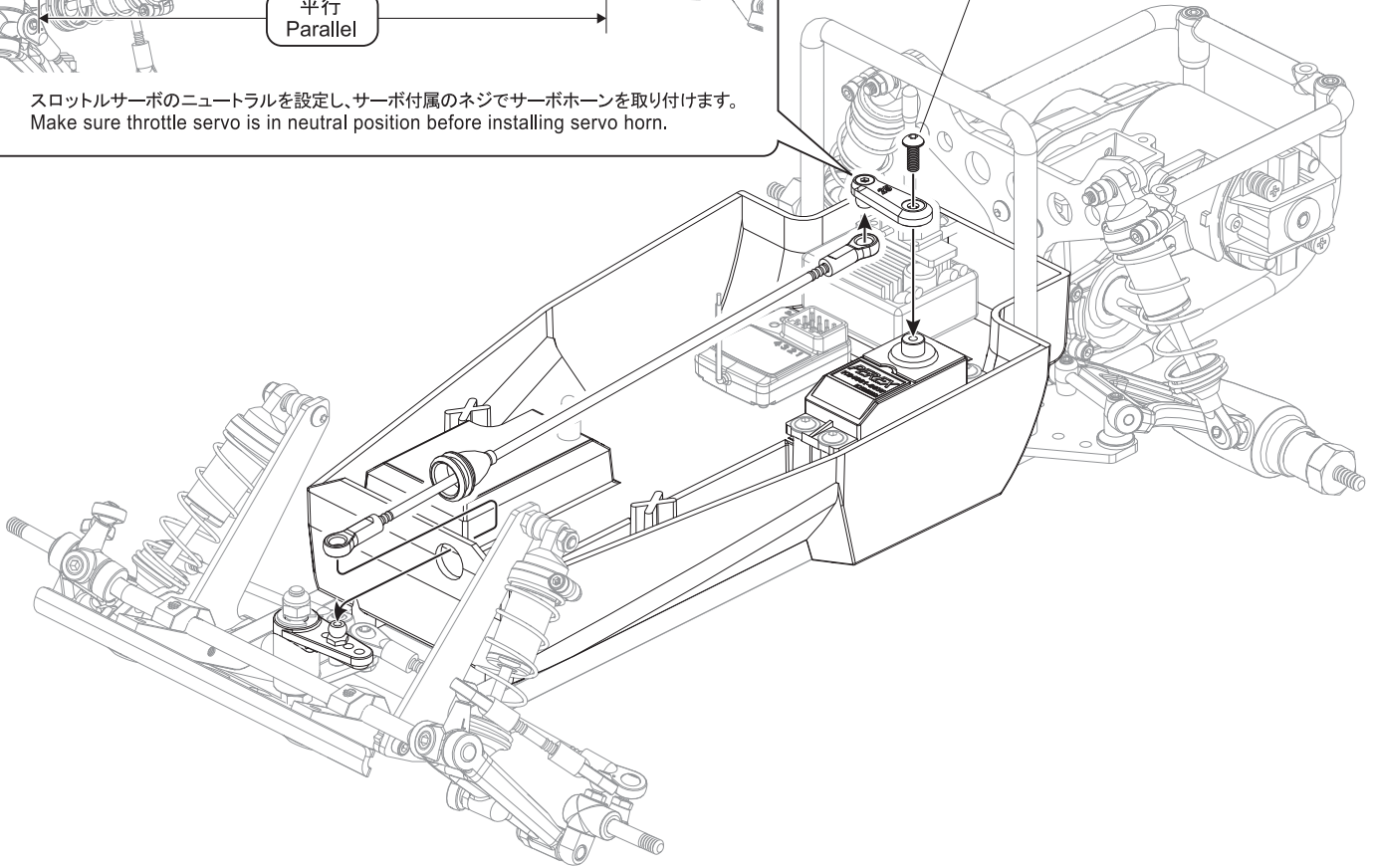


32 ステアリングロッド Steering Rod



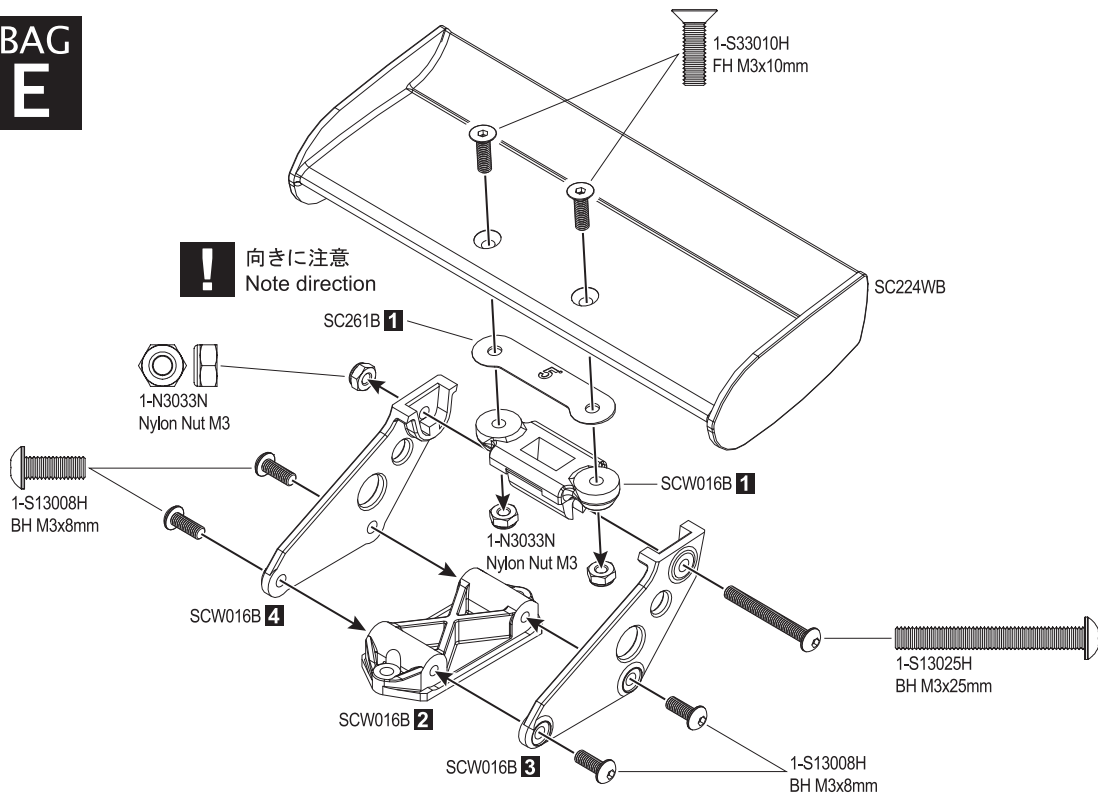
スロットルサーボのニュートラルを設定し、サーボ付属のネジでサーボホーンを取り付けます。
Make sure throttle servo is in neutral position before installing servo horn.

付属しません。
*NOT INCLUDED

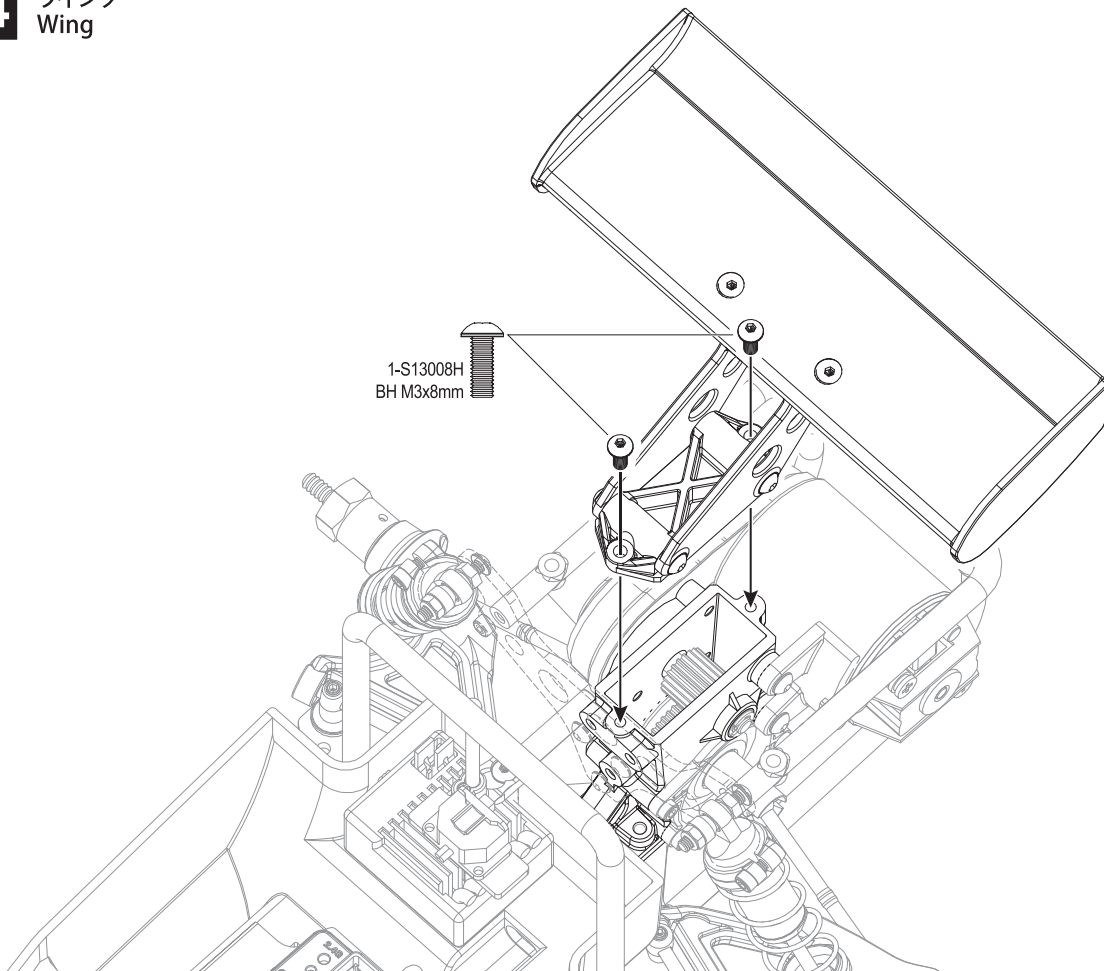


33 ウイング Wing

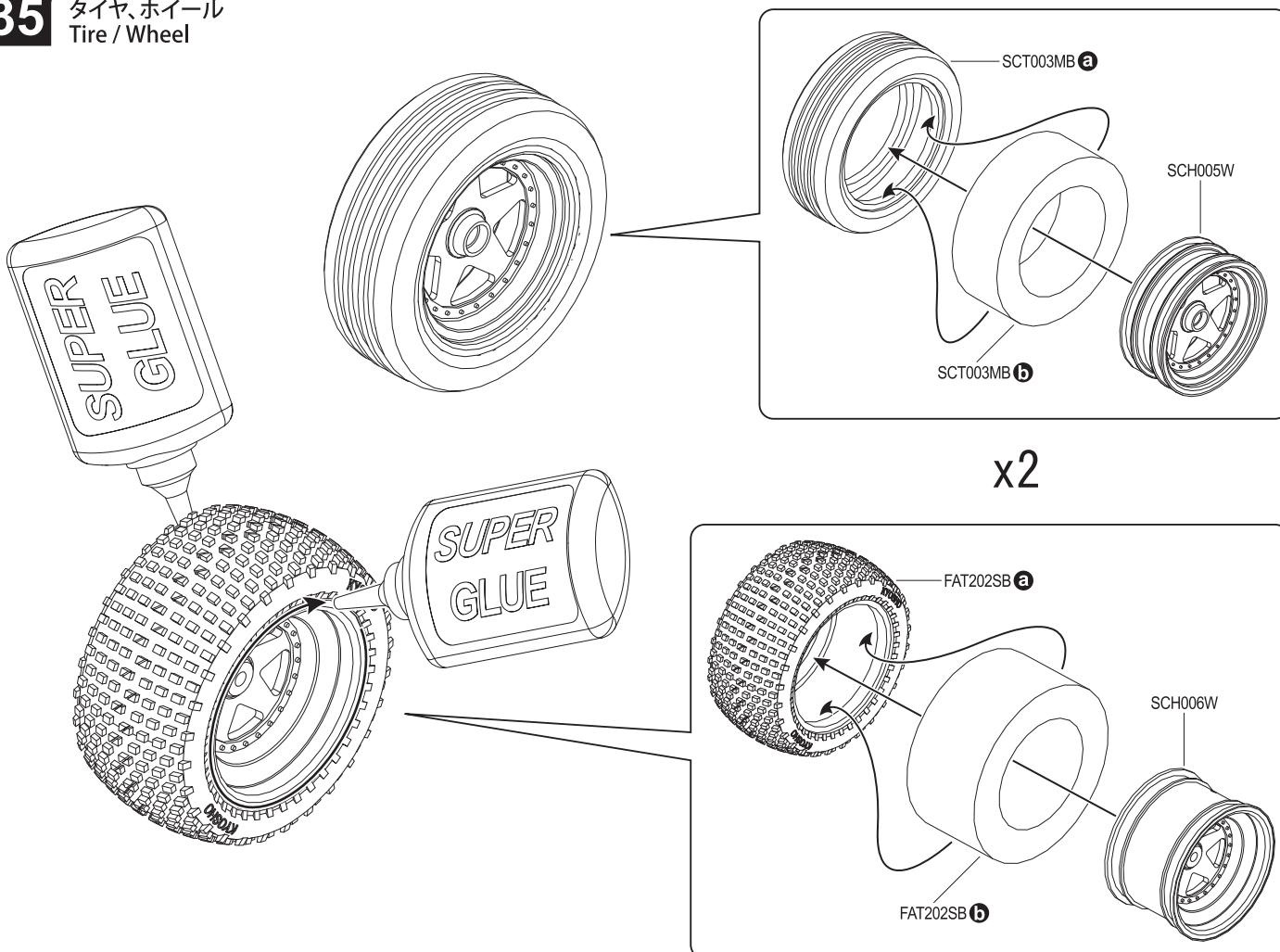
OPEN BAG
E



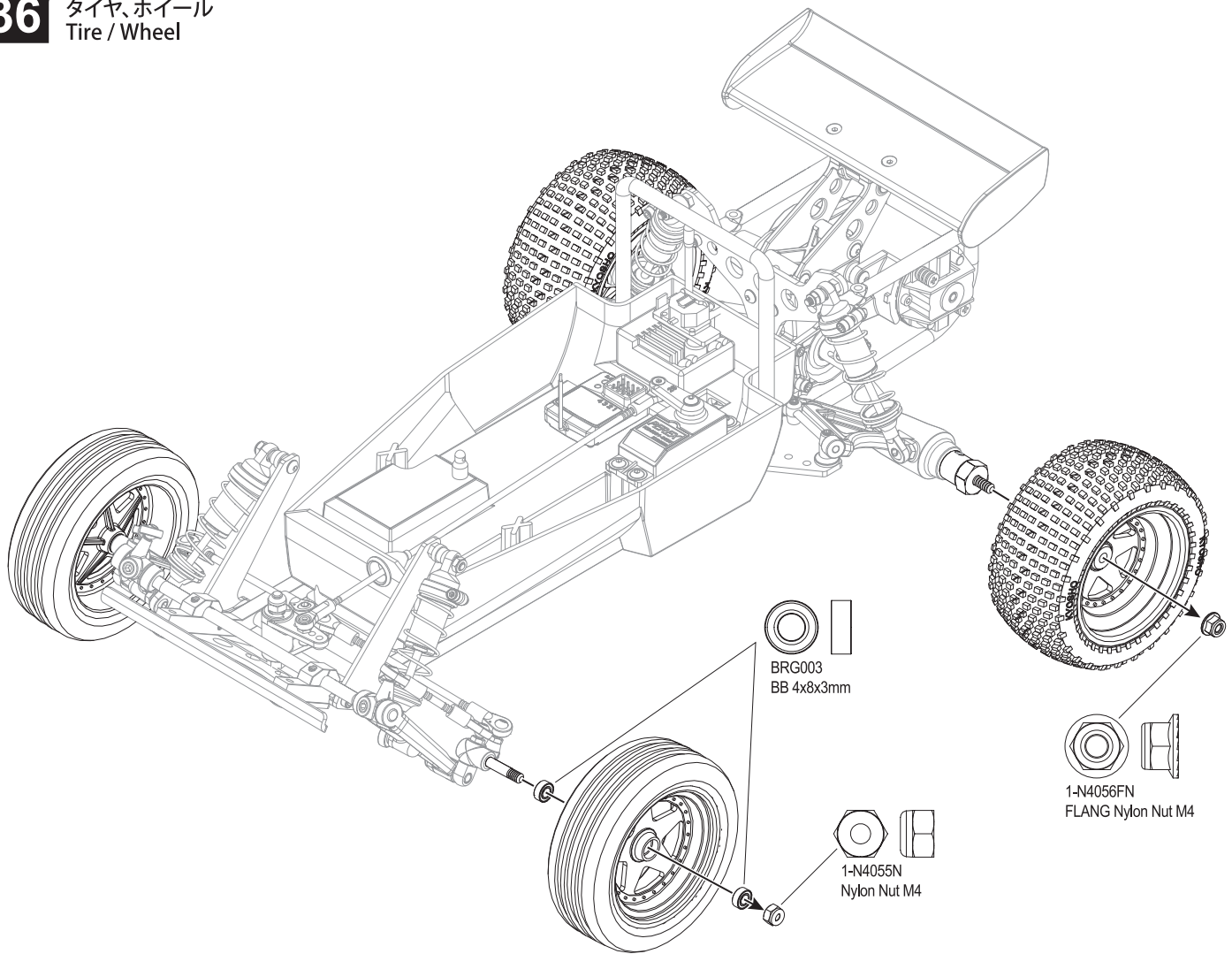
34 ウイング
Wing



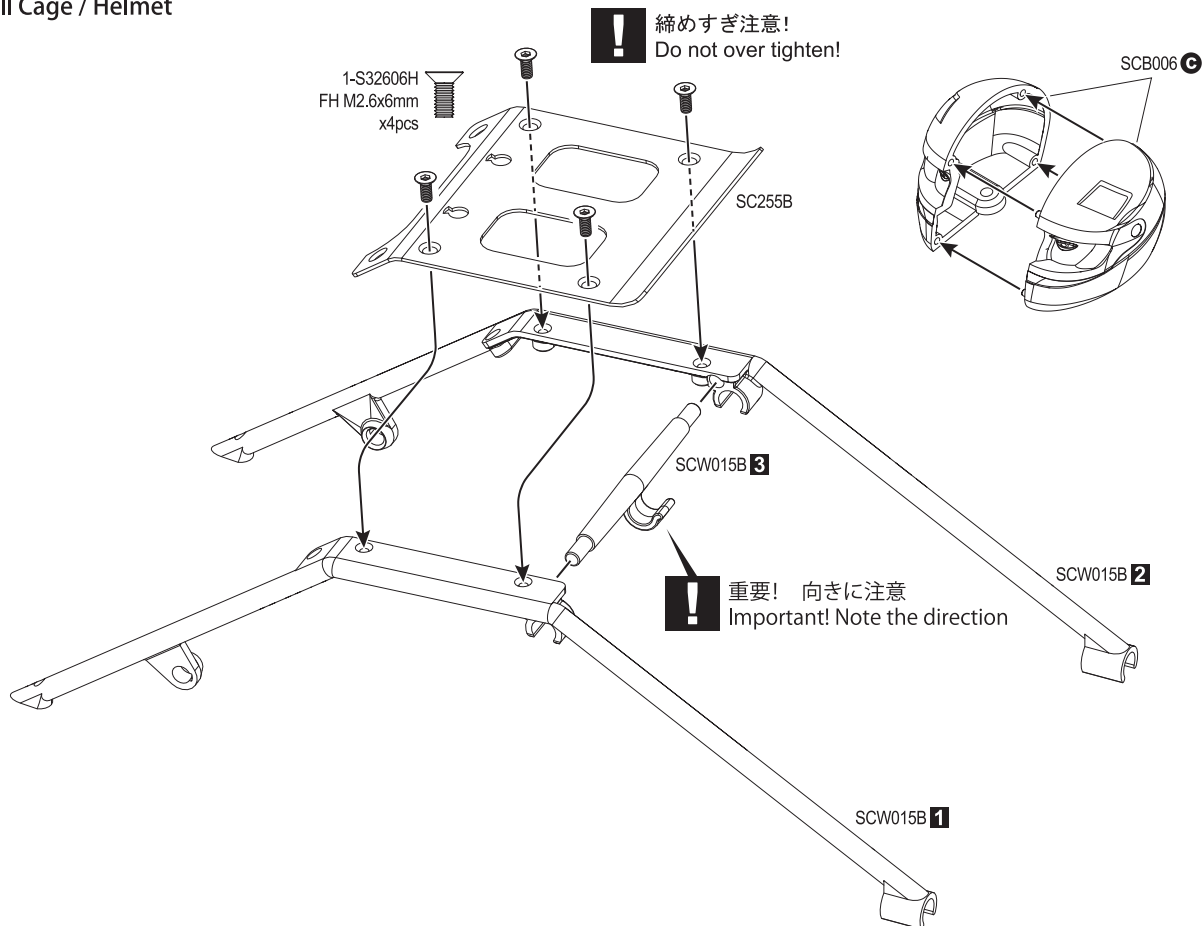
35 タイヤ、ホイール
Tire / Wheel



36 タイヤ、ホイール
Tire / Wheel



37 ロールケージ、ヘルメット
Roll Cage / Helmet

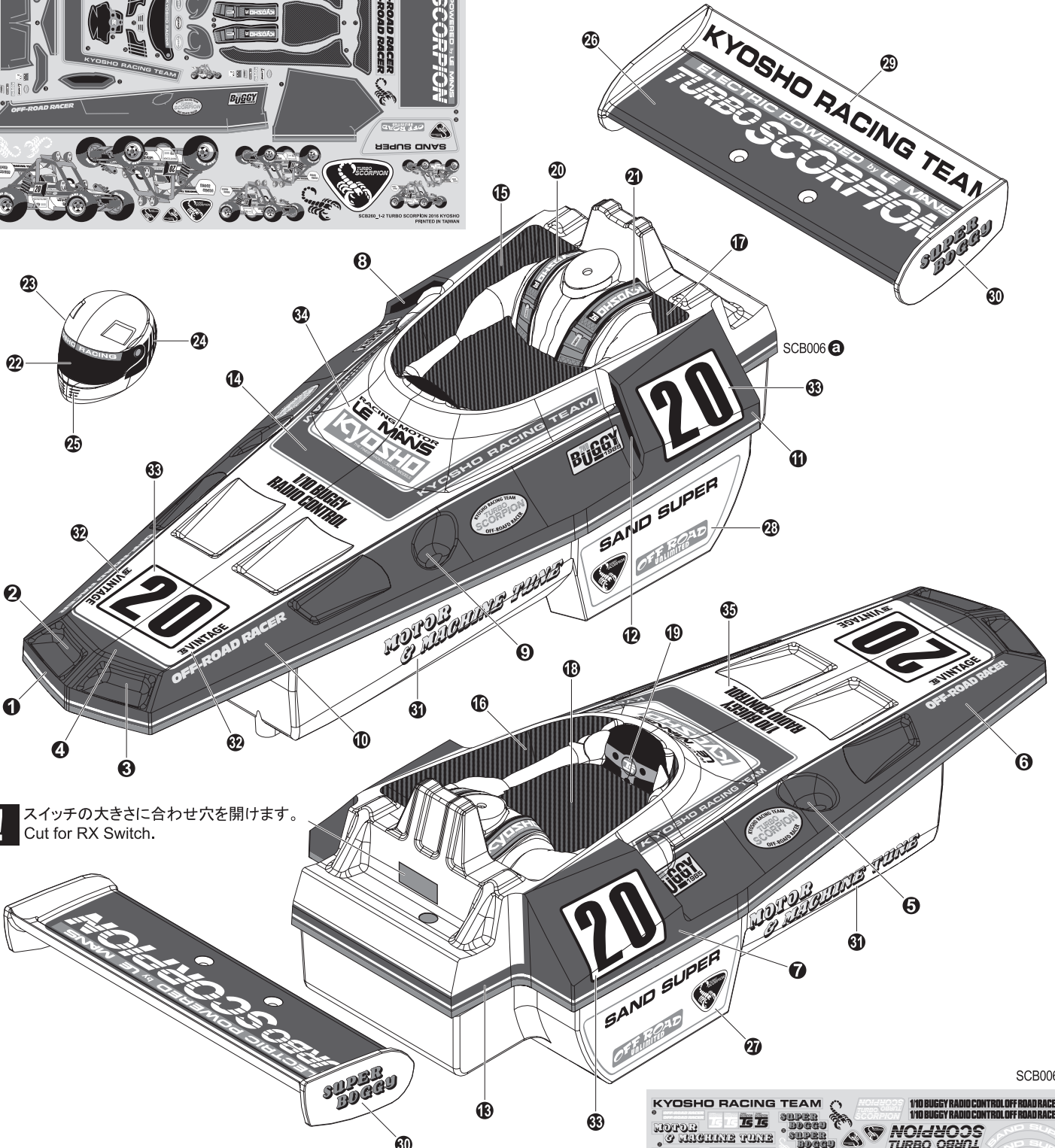
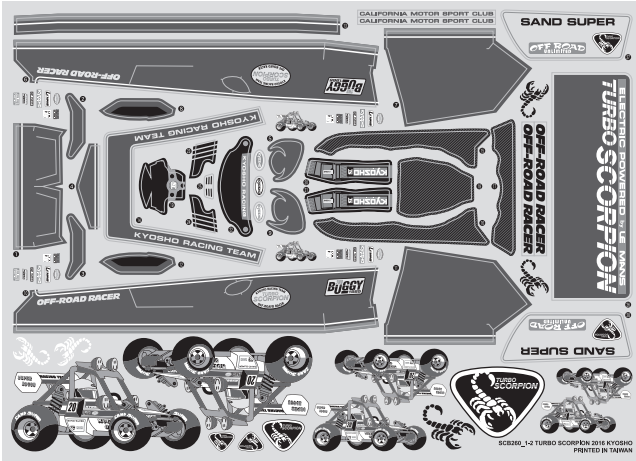


38 ペイント / デカール Paint / Decal

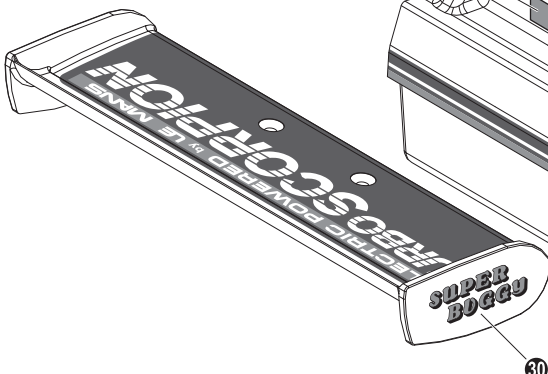
SCB006 **d**

番号順で貼るとスムーズに仕上がります。数滴の中性洗剤を混ぜた水で、ボディとステッカーの糊面を濡らして貼ると、位置決めがし易いです。水、気泡を抜きながらステッカーを密着させます。

Follow the numbers in order when applying for best result. We recommend to use dish detergent to fix the position of the decals. Add few drops of detergent between the decal and body, then position the location. Make sure that there is no air left between the decal and body when applying.



! スイッチの大きさに合わせ穴を開けます。
Cut for RX Switch.

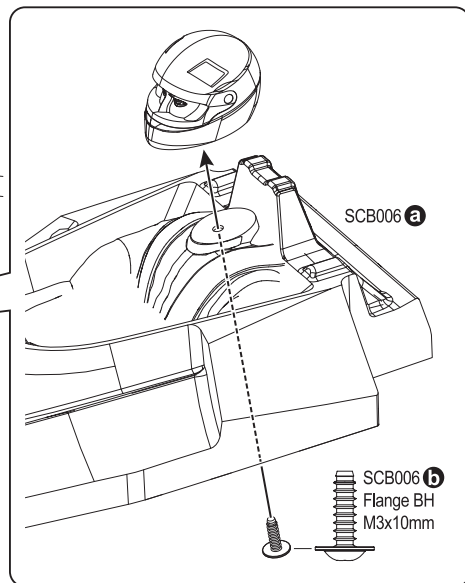
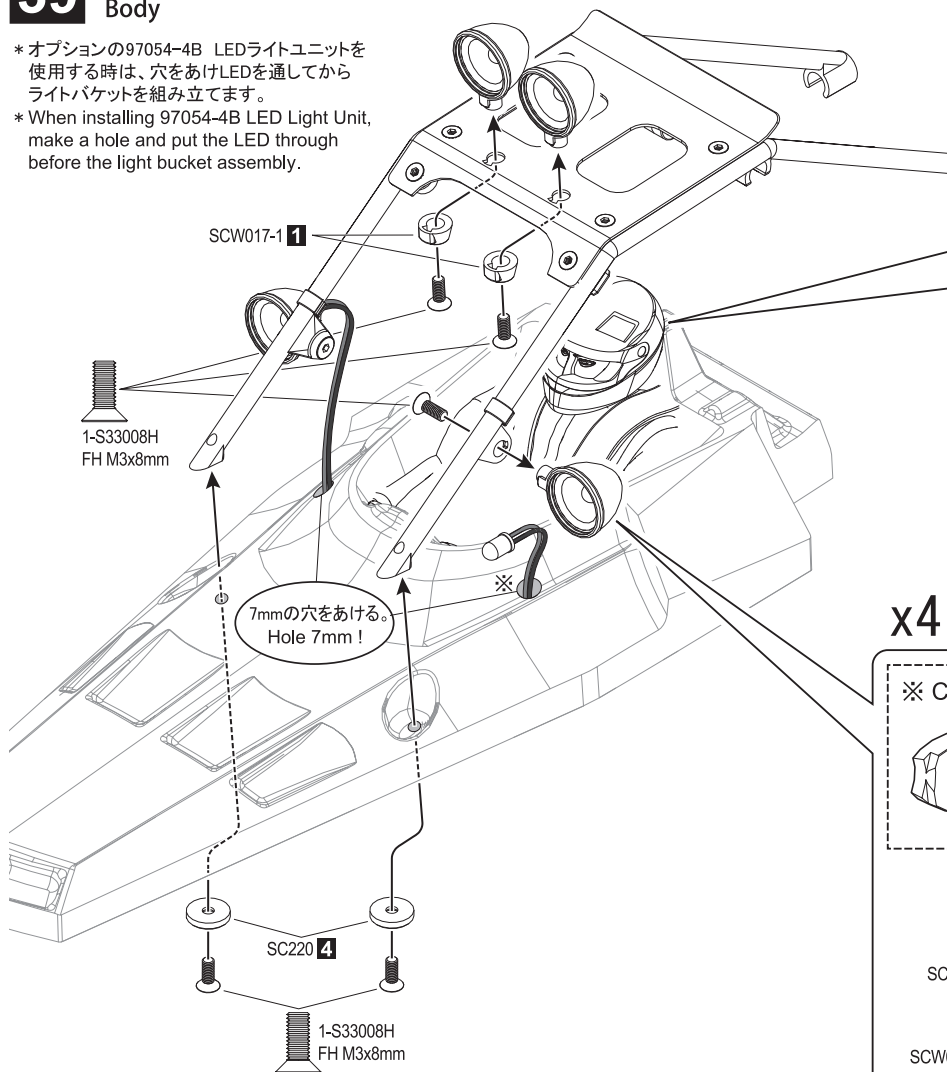


SCB006 **e**

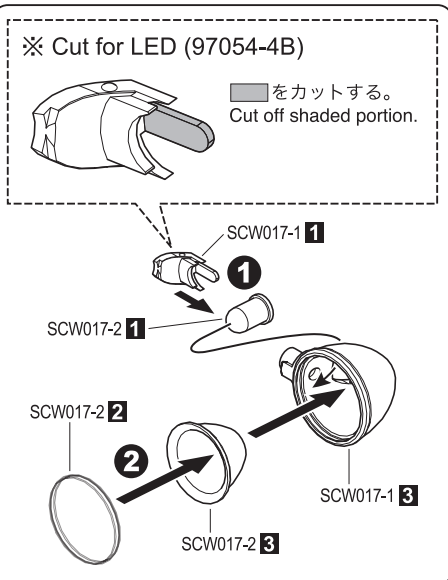


39 ボディ Body

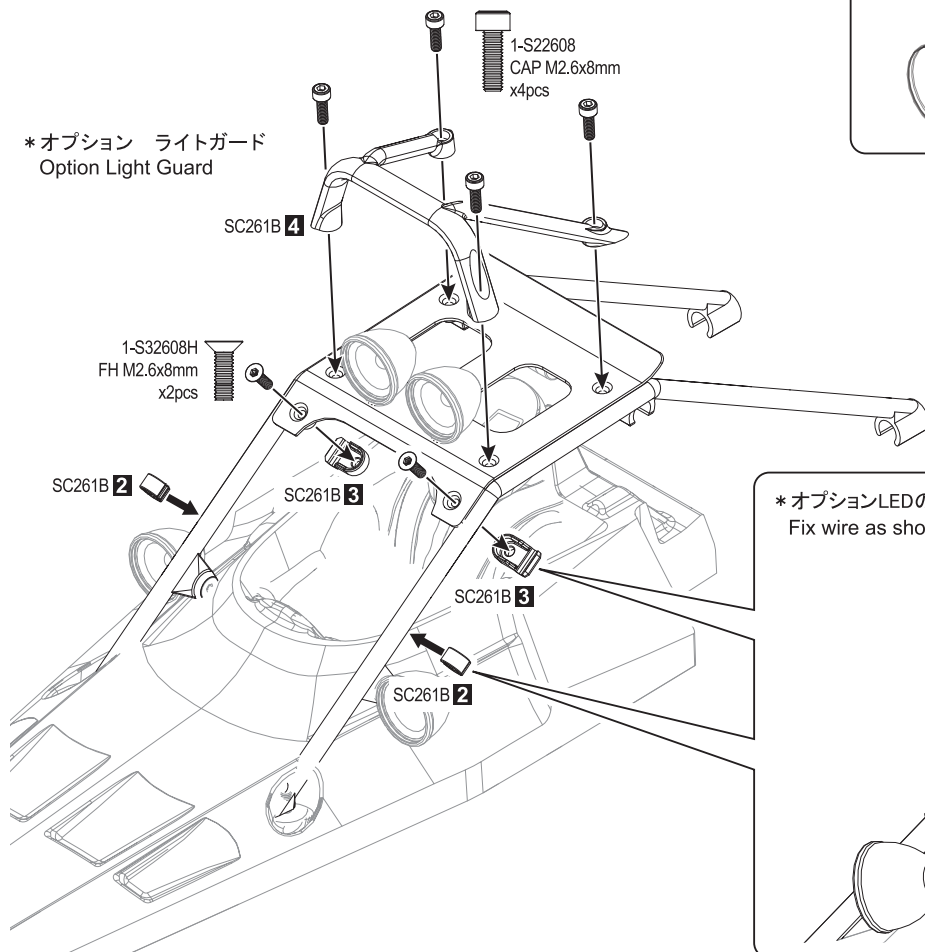
* オプションの97054-4B LEDライトユニットを使用する時は、穴をあけLEDを通してからライトバケットを組み立てます。
 * When installing 97054-4B LED Light Unit, make a hole and put the LED through before the light bucket assembly.



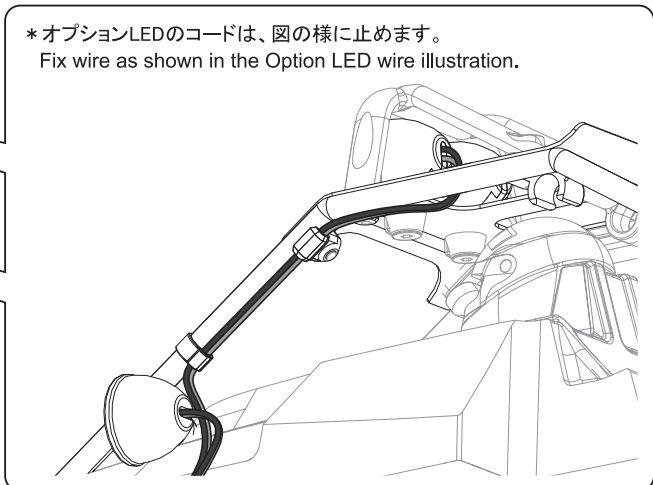
x4



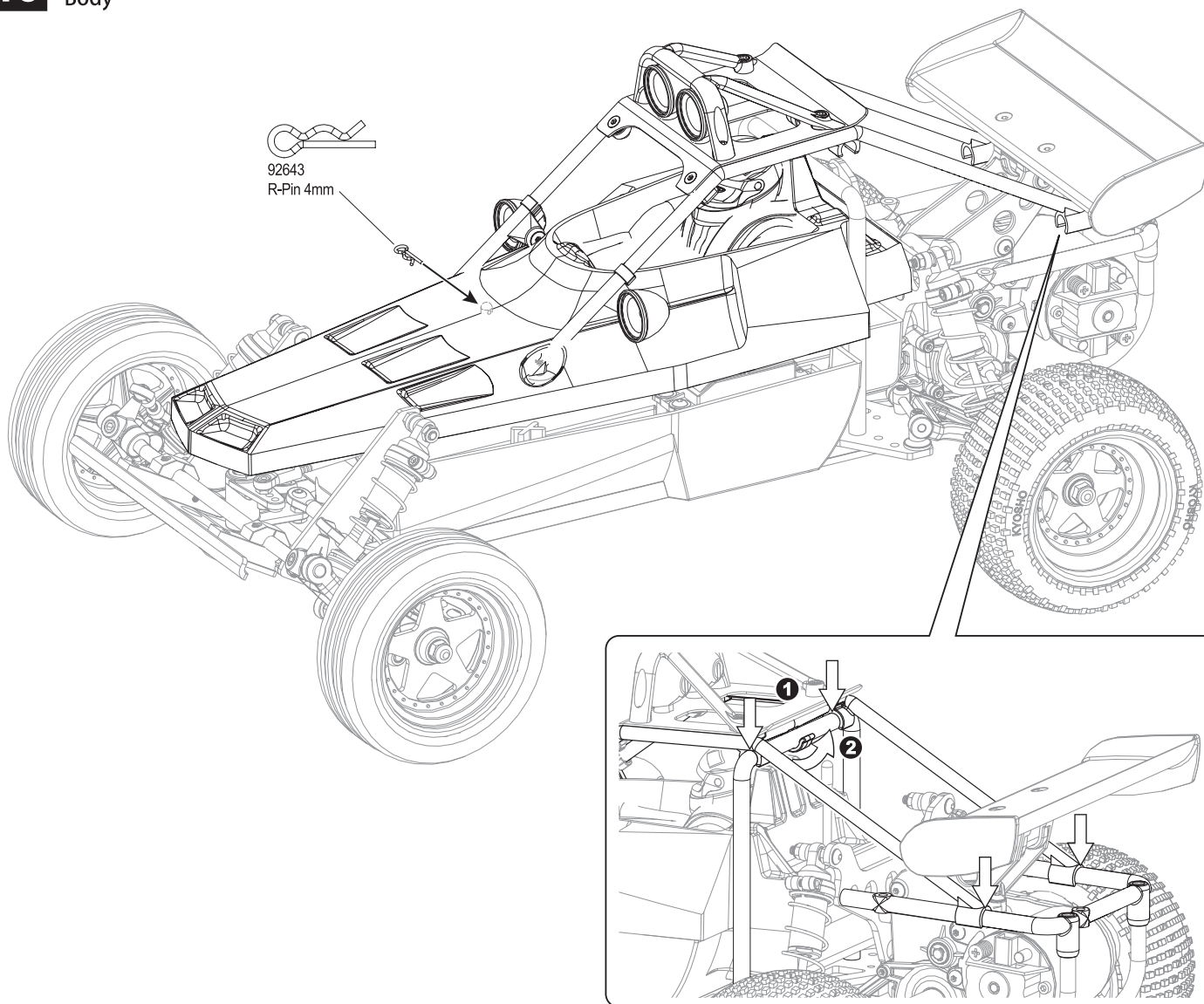
* オプション ライトガード
Option Light Guard



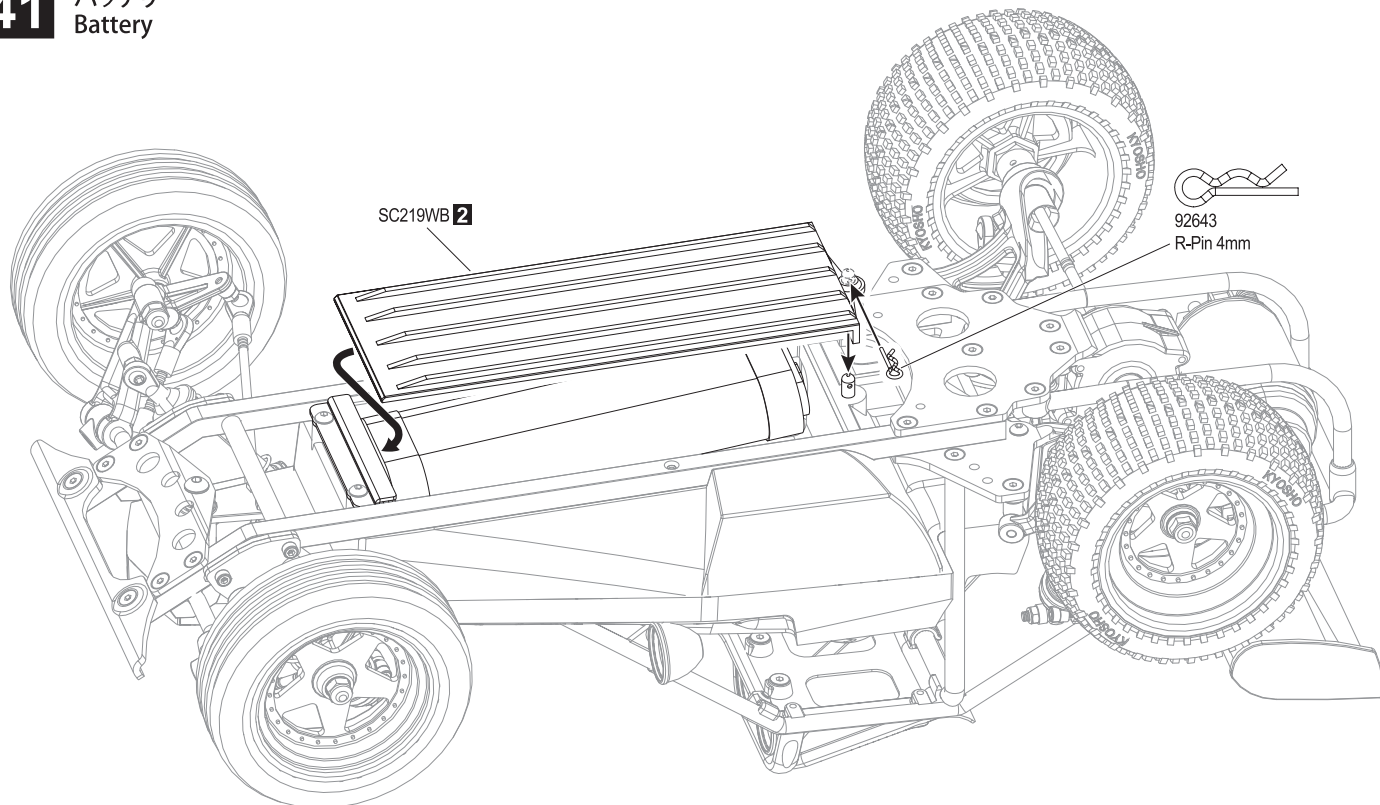
* オプションLEDのコードは、図の様に止めます。
Fix wire as shown in the Option LED wire illustration.



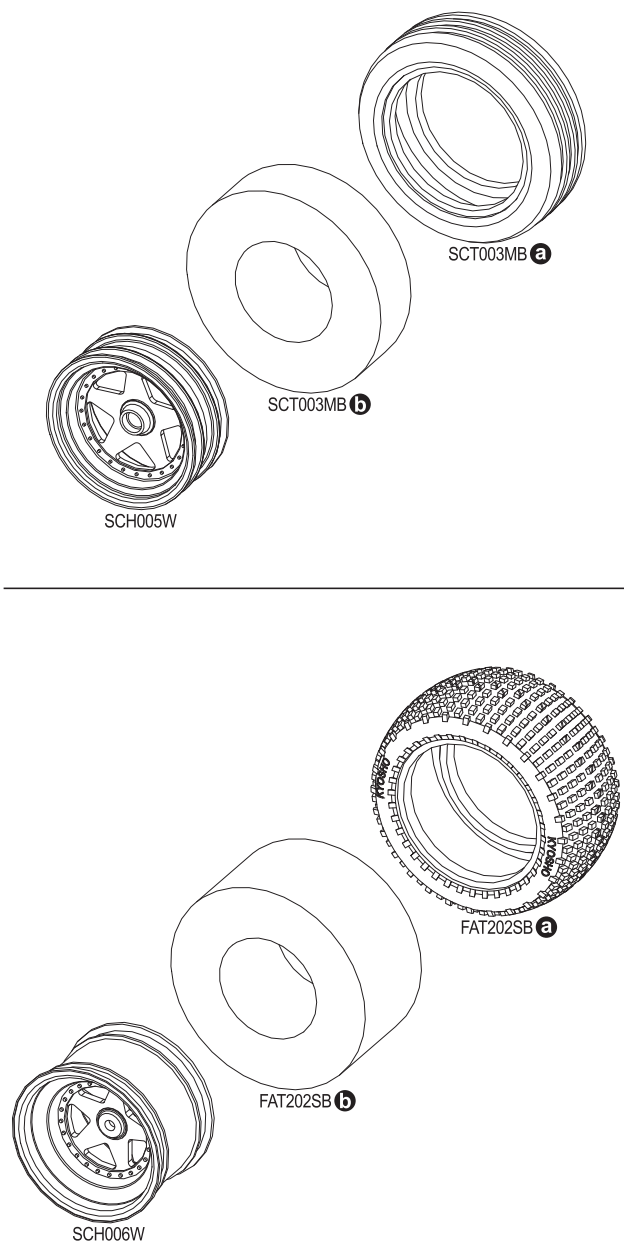
40 ボディ
Body



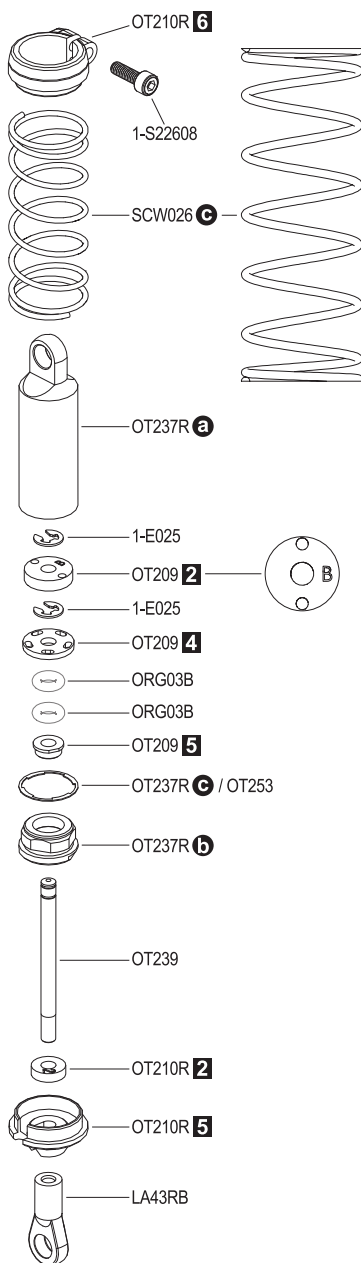
41 バッテリー
Battery



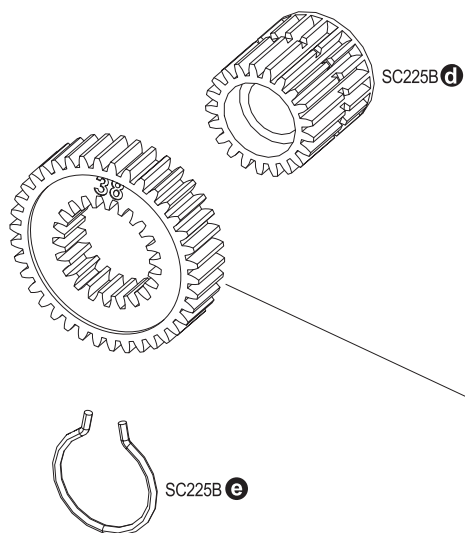
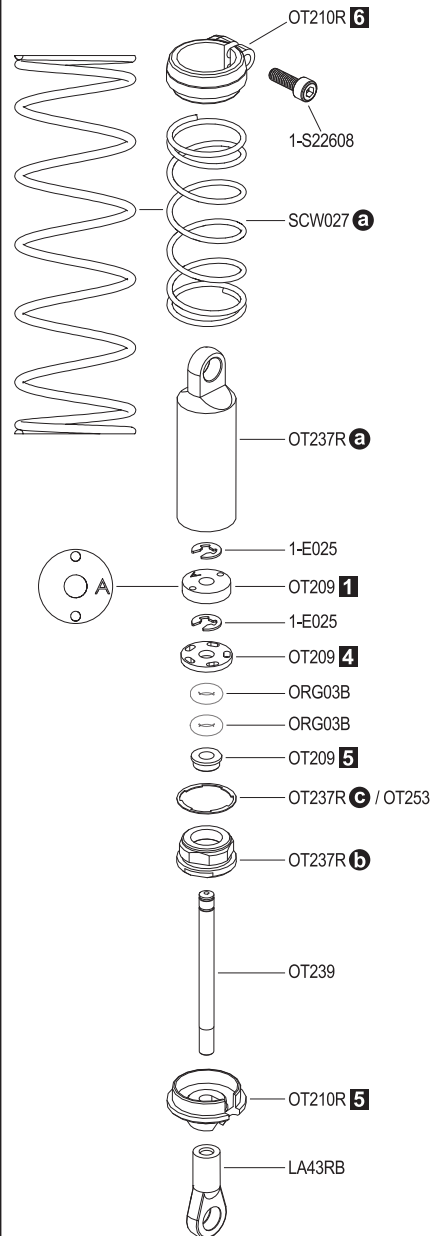
分解图 / EXPLODED VIEW




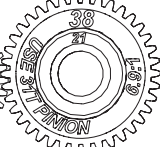


Front SC262



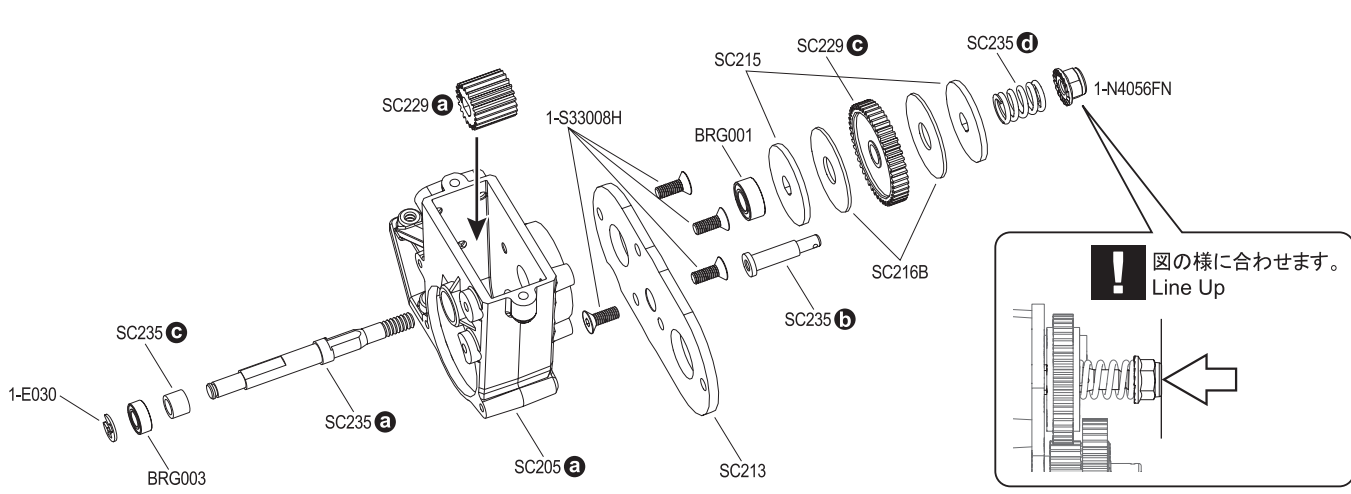
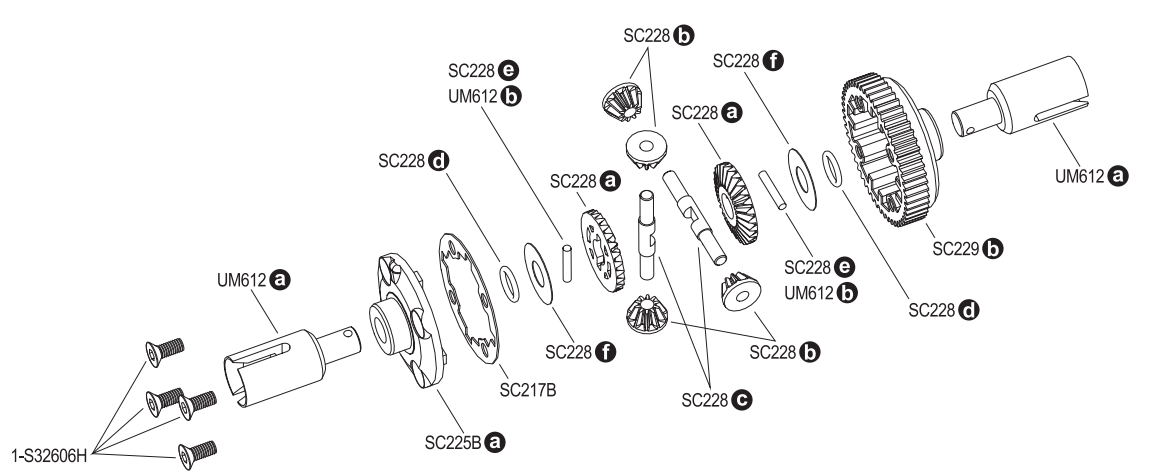
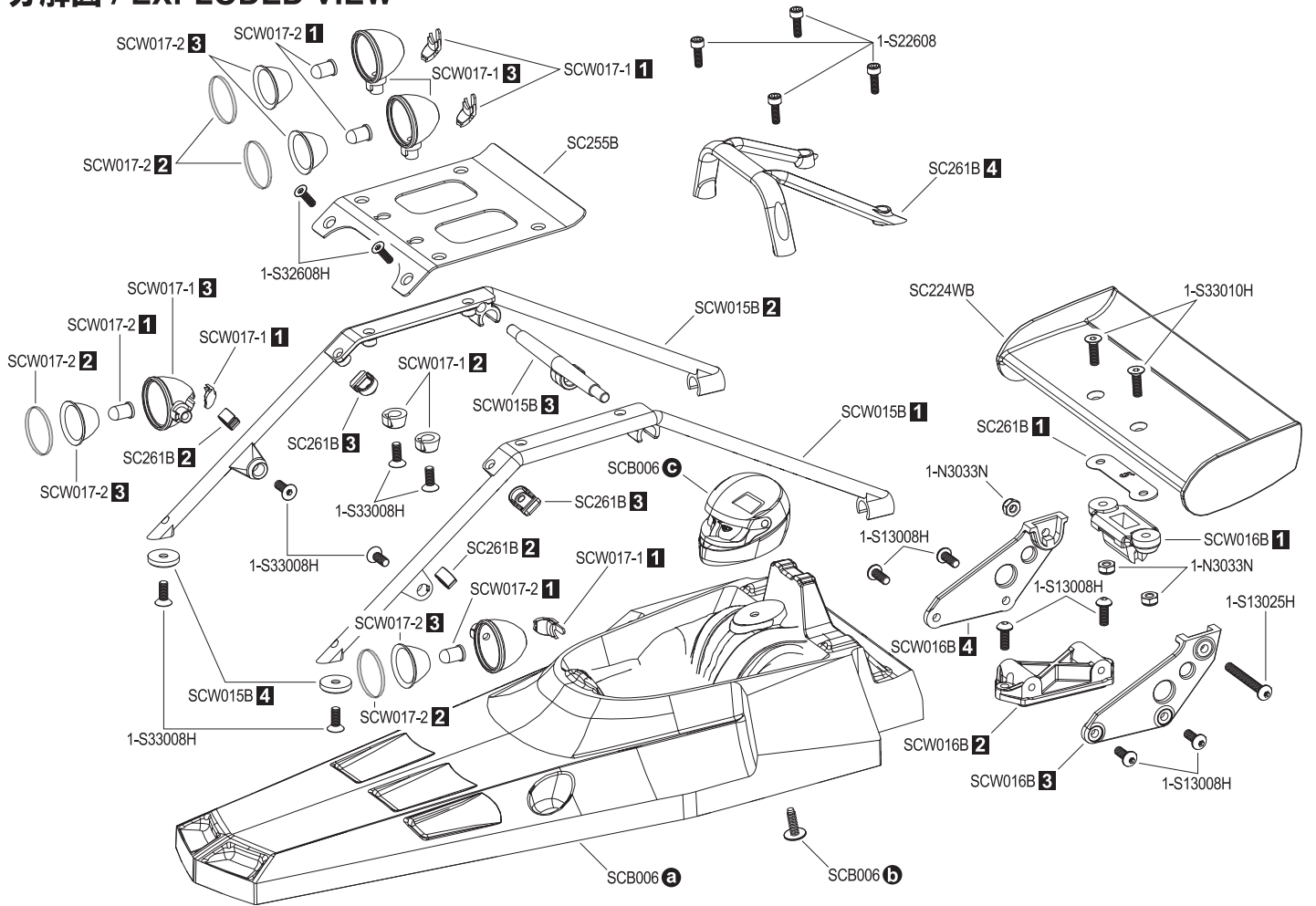
Rear SC263



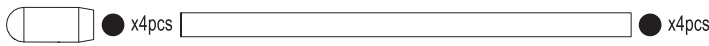


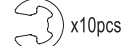







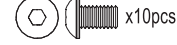



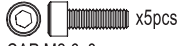


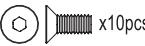
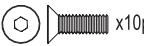











Gear Ratio Chart

1:1		6.9 : 1	8.3 : 1
			
SC230B a Motor Pinion 31T Gear	SC225B c Spur Gears 38T	SC230B b Motor Pinion 28T Gear	SC225B b Spur Gears 41T

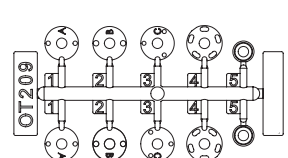
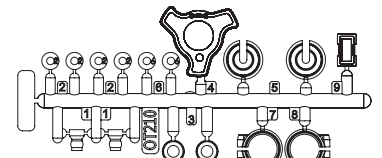
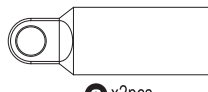

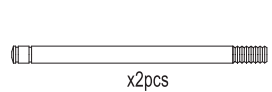
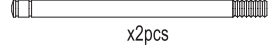

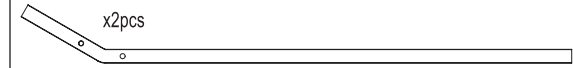
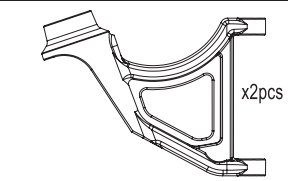
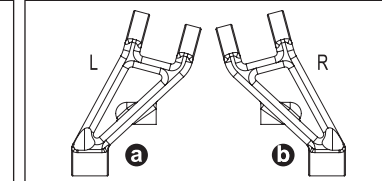
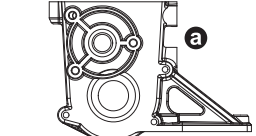


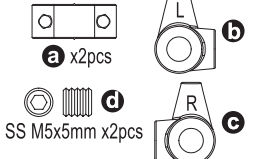
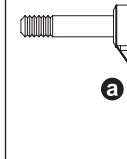
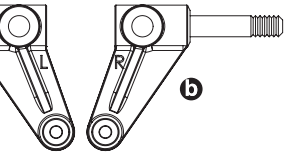


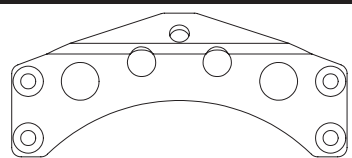
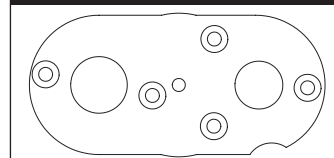
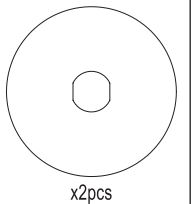
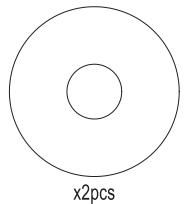
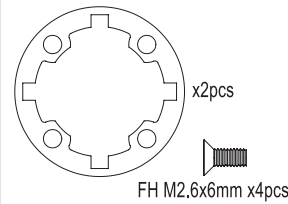

分解図 / EXPLODED VIEW



TURBO SCORPION Parts List

1708B			
 ● x4pcs ● x4pcs			
92643	1-E025	1-E030	1-E050
 x10pcs Snap Pin 4mm	 x10pcs E2.5 Clip	 x10pcs E3 Clip	 x10pcs E5 Clip
1-N2620	1-N3024	1-N3033N	1-N4032
 x10pcs Nut M2.6	 x10pcs Nut M3	 x5pcs Nylon Nut M3	 x10pcs Nut M4
1-N4055N	1-N4056FN	1-S13005H	
 x5pcs Nylon Nut M4	 x5pcs Flanged Nylon Nut M4	 x10pcs BH M3x5mm	
1-S13008H	1-S13018H	1-S13025H	
 x10pcs BH M3x8mm x10pcs	 x10pcs BH M3x18mm x10pcs	 x10pcs BH M3x25mm x10pcs	
1-S22608	1-S22612	1-S22616	
 x5pcs CAP M2.6x8mm	 x5pcs CAP M2.6x12mm	 x5pcs CAP M2.6x16mm	
1-S32606H	1-S32608H	1-S33008H	1-S33010H
 x10pcs FH M2.6x6mm	 x10pcs FH M2.6x8mm	 x10pcs FH M3x8mm x10pcs	 x10pcs FH M3x10mm x10pcs
1-S33012H	1-S33015H	1-S53003	
 x10pcs FH M3x12mm x10pcs	 x10pcs FH M3x15mm x10pcs	 x10pcs SS M3x3mm	
BRG001	BRG003	BRG014	BRG022
 x4pcs BB 5x10x4mm x4pcs	 x4pcs BB 4x8x3mm x4pcs	 x2pcs BB 10x15x4mm x2pcs	 x2pcs BB 6x10x3mm x2pcs
ORG03B	ORG03BK		
 x10pcs O-Ring P3 Orange	 x10pcs O-Ring P3 Black		

1708B	Color Antenna (Black/4pcs)	カラーアンテナ黒キャップ付き(4入)
92643	Snap Pin(4mm/10Pcs)	スナップピン(4mm/10P入)
1-E025	E-Ring(E2.5/10pcs)	Eリング(E2.5/10入)
1-E030	E-Ring(E3.0/10pcs)	Eリング(E3.0/10入)
1-E050	E-Ring(E5.0/10pcs)	Eリング(E5.0/10入)
1-N2620	Nut(M2.6x2.0/10pcs)	ナット(M2.6x2.0/10入)
1-N3024	Nut(M3x2.4/10pcs)	ナット(M3x2.4/10入)
1-N3033N	Nut(M3x3.3) Nylon (5pcs)	ナット(M3x3.3) ナイロン (5入)
1-N4032	Nut(M4x3.2) (5pcs)	ナット(M4x3.2/5入)
1-N4055N	Nut(M4x5.5) Nylon (5pcs)	ナット(M4x5.5) ナイロン (5入)
1-N4056FN	Nut(M4x5.6) Flanged Nylon (5pcs)	ナット(M4x5.6)フランジ ナイロン(5入)
1-S13005H	Button Screw(Hex/M3x5/10pcs)	ボタンビス(M3x5)(ヘックス/10入)
1-S13008H	Button Screw(Hex/M3x8/10pcs)	ボタンビス(M3x8)(ヘックス/10入)
1-S13018H	Button Screw(Hex/M3x18/10pcs)	ボタンビス(M3x18)(ヘックス/10入)
1-S13025H	Button Screw(Hex/M3x25/10pcs)	ボタンビス(M3x25)(ヘックス/10入)
1-S22608	Cap Screw(M2.6x8/5pcs)	キャップビス(M2.6x8/5入)
1-S22612	Cap Screw(M2.6x12/5pcs)	キャップビス(M2.6x12/5入)
1-S22616	Cap Screw(M2.6x16/5pcs)	キャップビス(M2.6x16/5入)
1-S32606H	Flat Head Screw (M2.6x6/10pcs)	サラビス(M2.6x6)(ヘックス/10入)
1-S32608H	Flat Head Screw (M2.6x8/10pcs)	サラビス(M2.6x8)(ヘックス/10入)
1-S33008H	Flat Head Screw(Hex/M3x8/10pcs)	サラビス(M3x8)(ヘックス/10入)
1-S33010H	Flat Head Screw(Hex/M3x10/10pcs)	サラビス(M3x10)(ヘックス/10入)
1-S33012H	Flat Head Screw(Hex/M3x12/10pcs)	サラビス(M3x12)(ヘックス/10入)
1-S33015H	Flat Head Screw(Hex/M3x15/10pcs)	サラビス(M3x15)(ヘックス/10入)
1-S53003	Set Screw(M3x3/10pcs)	セットビス(M3x3/10入)
BRG001	Shield Bearing(5x10x4)4Pcs	シールドベアリング(5x10x4)4入
BRG003	Shield Bearing(4x8x3)4Pcs	シールドベアリング(4x8x3)4入
BRG014	Shield Bearing(10x15x4)2Pcs	シールドベアリング(10x15x4) 2入り
BRG022	Shield Bearing(6x10x3)2Pcs	シールドベアリング(6x10x3)2入り
ORG03B	O-Ring(P3/Orange) 10Pcs	Oリング(P3/オレンジ) 10入り
ORG03BK	O-Ring(P3/Black)10Pcs	Oリング(P3/ブラック)10入

OT209		OT210R	
OT237R	 a x2pcs	 b x2pcs	 c x4pcs
OT239	 x2pcs		
OT253	 x4pcs	SC201	
		 x2pcs	
SC203B	 x2pcs	SC204	
		 L a R b	
SC205	 a	 b	 c
SC206B	 a x2pcs	 b	 c
	 d	 SS M5x5mm x2pcs	
SC209B		SC213	
			
SC215	 x2pcs	SC216B	 x2pcs
SC217B	 x2pcs	 FH M2.6x6mm x4pcs	
OT209	Shock Piston (OPTIMA)	ショックピストン	
OT210R	Shock Plastic Parts (Red/OPTIMA)	ショックプラパーツ(レッド)	
OT237R	Front Shock Case (Red/OPTIMA)	フロントショックケース(レッド)	
OT239	Front Shock Shaft (2pcs/OPTIMA)	フロントショックシャフト	
OT253	Shock Gasket 12mm (4pcs)	ショックガスケット 12mm(4入)	
SC201	Main Chassis (Scorpion 2014)	メインシャーシ	
SC203B	Rear Sus Arm (Scorpion 2014)	リヤサスアーム	
SC204	Front Lower Arm (Scorpion 2014)	フロントロアサスアーム	
SC205	Gear Box (Scorpion 2014)	ギヤボックス	
SC206B	Arm Shaft Block Set(Scorpion 2014)	アームシャフトブロックセット	
SC207B	Steering Knuckle Set (Scorpion 2014)	ステアリングナックルセット	
SC209B	Servo Saver Mount (Scorpion 2014)	サーボセイバーマウント	
SC213	Motor Plate (Scorpion 2014)	モータープレート	
SC215	Slipper Plate (2pcs/Scorpion 2014)	スリッパプレート	
SC216B	Slipper Pad (2pcs/Scorpion 2014)	スリッパパッド	
SC217B	Gasket & Screw Set (Scorpion 2014)	デフガスケットセット	

TURBO SCORPION Parts List

SC219WB (White)

Flange BH M3x10mm x4pcs R-Pin 4mm x2pcs SS M3x3mm x1pcs BH M3x8mm x6pcs

SC221B

x2pcs CAP M2.6x12mm

SC224WB (White)

SC225B

x2pcs

SC226B

E5 Clip x1pcs Nut M4 x1pcs BH M4.0x35mm x1pcs Nylon Nut M4 x1pcs

SC228

x2pcs x4pcs x2pcs x2pcs x2pcs

SC229

SC230B

SS M3x3mm x2pcs

SC232

x2pcs

SC233

x2pcs

SC235

SC236

x2pcs

- | | | |
|---------|--|--------------|
| SC219WB | Radio Box Set (White/Turbo Scorpion) | ラジオボックスセット |
| SC221B | Rear Roll Cage Set (Scorpion 2014) | リヤロールケージセット |
| SC224WB | Wing (White/Turbo Scorpion) | ウイング(ホワイト) |
| SC225B | Spur Gear Set (Scorpion 2014) | スパーギヤセット |
| SC226B | Servo Saver Set (Scorpion 2014) | サーボセイバーセット |
| SC228 | Diff.Inner Parts Set (Scorpion 2014) | デフインナーパーツセット |
| SC229 | Gear Set (Scorpion 2014) | ギヤセット |
| SC230B | Pinion Gear Set (Scorpion 2014) | ピニオンギヤセット |
| SC232 | Swing Shaft (2pcs/Scorpion 2014) | スイングシャフト |
| SC233 | Rear Wheel Axle (2pcs/Scorpion 2014) | リヤホイールアクスル |
| SC235 | Gear Shaft Set (Scorpion 2014) | ギヤシャフトセット |
| SC236 | Up Right King pin (2pcs/Scorpion 2014) | アップライトキングピン |

SC237B

SC238C

x2pcs

SC240

Pivot Ball 5.8xM2.6x11.5mm x4pcs

SC241

Pivot Ball 5.8M3x12.5mm x8pcs

SC242B

Ball Nut 4.8xM2.6mm x2pcs

SC251B

SC252B

SC253B

x2pcs x4pcs FH M3x12mm

SC254B

SC255B

x6pcs FH M2.6x6mm x2pcs FH M2.6x8mm

SC256

x2pcs x2pcs x2pcs SS M3x3mm

SC257B

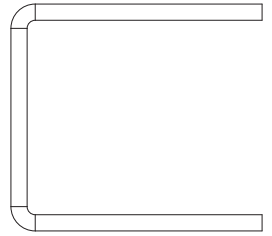
SC258B

x2pcs x2pcs

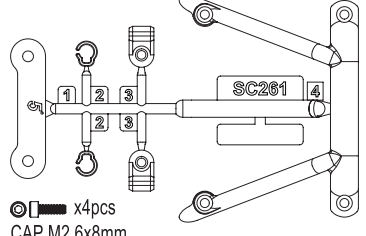
- | | | |
|--------|--|---------------------|
| SC237B | Front Sus Joint (Scorpion 2014) | フロントサスジョイント |
| SC238C | Dust boot (2pcs/Scorpion 2014) | ダストブーツ |
| SC240 | 5.8mmxM2.6 Pivot Ball (8pcs/Scorpion 2014) | 5.8mmxM2.6ピボットボール |
| SC241 | 5.8mmxM3 Pivot Ball (4pcs/Scorpion 2014) | 5.8mmxM3ピボットボール |
| SC242B | 4.8mmxM2.6 Ball Nut (2pcs/Scorpion 2014) | 4.8mmxM2.6ボールナット |
| SC251B | Front Shock Stay (Turbo Scorpion) | フロントショックステー |
| SC252B | Rear Shock Stay (Turbo Scorpion) | リヤショックステー |
| SC253B | Rear Sus Plate W/B 273mm (Turbo Scorpion) | リヤサスプレートW/B 273mm |
| SC254B | Gear Box Mount W/B 273mm (Turbo Scorpion) | ギヤボックスマウントW/B 273mm |
| SC255B | Top Plate (Turbo Scorpion) | トッププレート |
| SC256 | Hard Rear Sus Post (Turbo Scorpion) | ハードリヤサスポスト |
| SC257B | Wide Front Arm Shaft (Turbo Scorpion) | ワイドフロントアームシャフト |
| SC258B | Tie-Rod (Turbo Scorpion) | タイロッド |


TURBO SCORPION Parts List

SC259

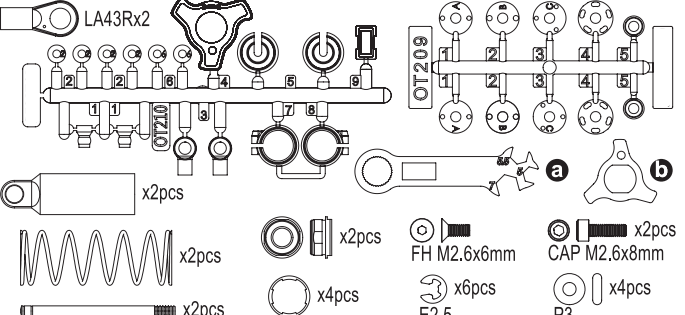


SC261B



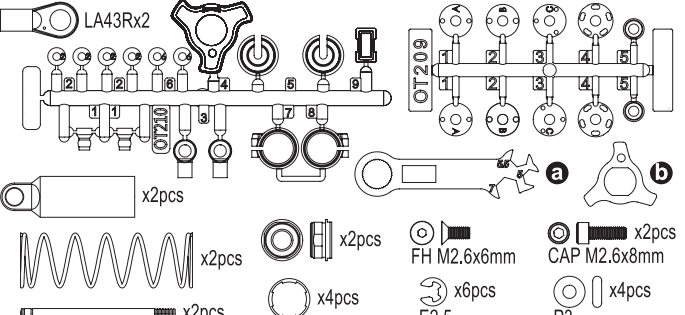
 x4pcs
 CAP M2.6x8mm

SC262



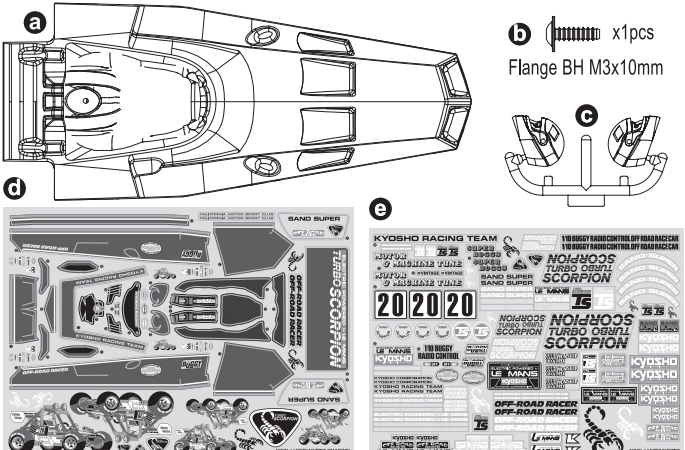
LA43Rx2
 OT209
 x2pcs
 x2pcs
 x2pcs
 x4pcs
 x6pcs
 E2.5
 x2pcs
 x2pcs
 x4pcs
 x2pcs
 CAP M2.6x8mm
 x2pcs
 P3

SC263



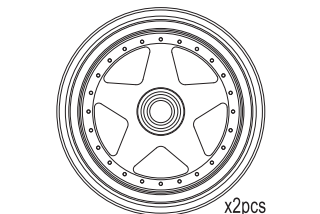
LA43Rx2
 OT209
 x2pcs
 x2pcs
 x2pcs
 x4pcs
 x6pcs
 E2.5
 x2pcs
 x2pcs
 x4pcs
 x2pcs
 CAP M2.6x8mm
 x2pcs
 P3

SCB006



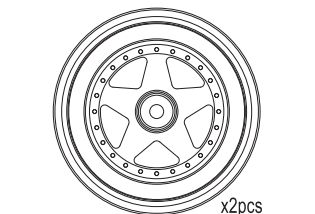
a
 b
 c
 d
 e
 x1pcs
 Flange BH M3x10mm

SCH005W (White)



x2pcs

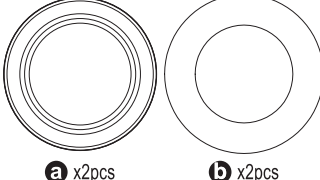
SCH006W (White)



x2pcs

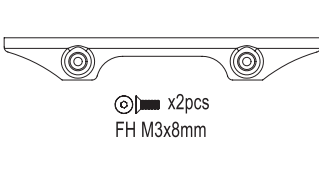
- | | | |
|---------|---|------------------|
| SC261B | Roll Bar (Turbo Scorpion) | ロールバー |
| SC261 | Light Guard (Turbo Scorpion) | ライトガード |
| SC262 | Front Shock (Turbo Scorpion) | フロントショック |
| SC263 | Rear Shock (Turbo Scorpion) | リアショック |
| SCB006 | Non Decoration Body (Turbo Scorpion) | ノンデコレーションボディ |
| SCH005W | 2.2 Front Wheel (2pcs./White/Scorpion 2014) | 2.2インチ用 フロントホイール |
| SCH006W | 2.2 Rear Wheel (2pcs./White/Scorpion 2014) | 2.2インチ用 リアホイール |


SCT003MB (Medium)



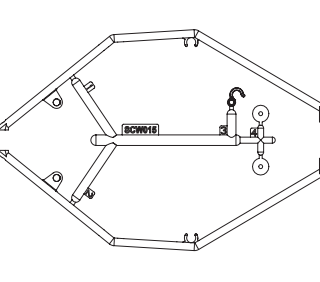
a x2pcs
 b x2pcs

SCW014

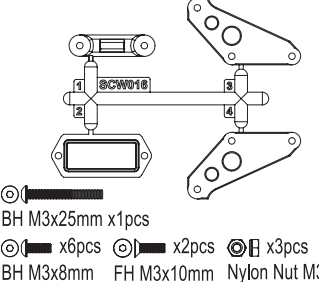






 x2pcs
 FH M3x8mm

SCW015B

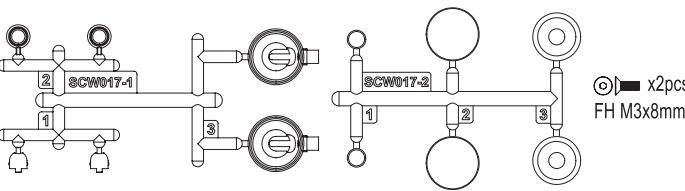



SCW016



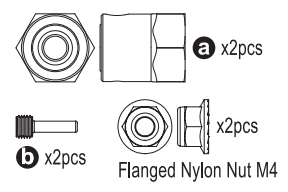
 BH M3x25mm x1pcs
 x6pcs
 x2pcs
 x3pcs
 BH M3x8mm FH M3x10mm Nylon Nut M3

SCW017



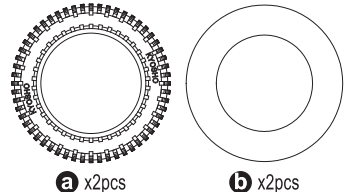
 x2pcs
 FH M3x8mm

SCW020



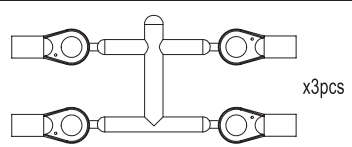
a x2pcs
 b x2pcs
 Flanged Nylon Nut M4

FAT202SB (Soft)



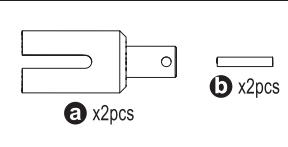
a x2pcs
 b x2pcs

LA43B (Black) / RB (Red)



x3pcs

UM612



a x2pcs
 b x2pcs

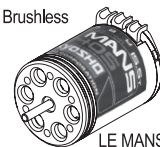
- | | | |
|----------|---|--------------------------|
| SCT003MB | Front Tire Medium/2WD/2.2inch | フロントタイヤ ミディアム/2WD/2.2インチ |
| SCW014 | Front Bumper (Small Type/Scorpion 2014) | フロントバンパー (スモールタイプ) |
| SCW015B | Light Bucket Compatible Roll Cage Set | ライトバケット対応ロールケージセット |
| SCW016 | HG Wing Stay Set (Scorpion 2014) | 強化ウイングステー |
| SCW017 | Light Bucket Set(2pcs/Scorpion 2014) | ライトバケットセット |
| SCW020 | Hex Drive Washer Set (2pcs/Scorpion 2014) | ヘックスドライブワッシャーセット |
| FAT202SB | Rear Tire/Soft/2pcs (Dirt Hog) | リアタイヤ/ソフト/2pcs |
| LA43B | 5.8mm Ball End(12pcs) | ボールエンド 5.8φ(12pcs) |
| LA43RB | 5.8mm Ball End(Red / 12pcs) | ボールエンド 5.8φ(レッド12pcs) |
| UM612 | Diff Shaft (2pcs/ULTIMA SC) | デフシャフト (2pcs/ULTIMA SC) |

TURBO SCORPION Option Parts List

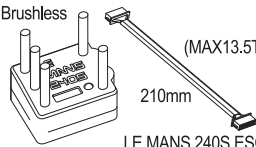
37021
30T Brushed
Le Mans 490



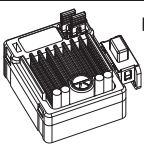
37031
Brushless 19.5T
LE MANS 240S




37051B
Brushless
LE MANS 240S ESC



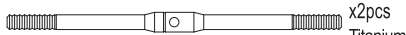
82245
Brushed



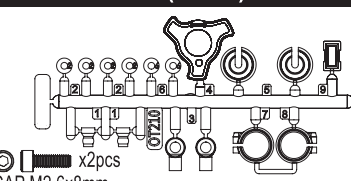
92411
Titanium x2pcs



92417
Titanium x2pcs

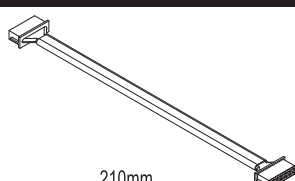


OT210BKB (Black)

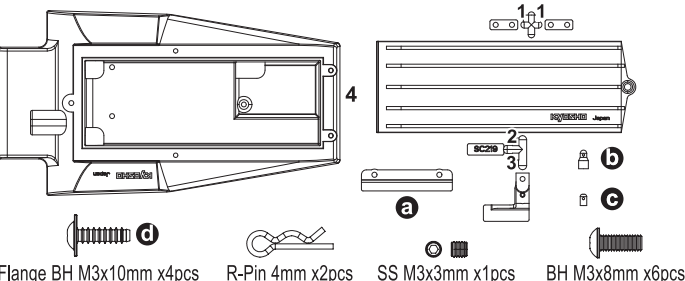


x2pcs
CAP M2.6x8mm

R246-8584
210mm

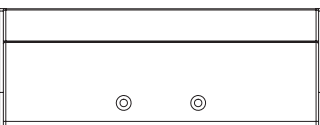


SC219BKB (Black) / RB (Red) / YB (Yellow)

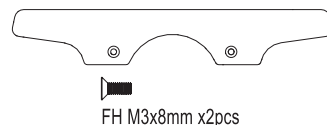


Flange BH M3x10mm x4pcs R-Pin 4mm x2pcs SS M3x3mm x1pcs BH M3x8mm x6pcs


SC224BKB (Black) / RB (Red) / YB (Yellow)



SC227B
FH M3x8mm x2pcs



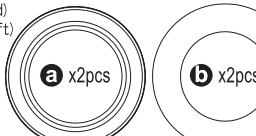
SCH005BK / SCB
BK (Black)
SCB (Satin Chrome)
x2pcs
For 2.2inch Front Tire



SCH006BK / SCB
BK (Black)
SCB (Satin Chrome)
x2pcs
For 2.2inch Rear Tire
Need SCW020



SCT003H / SB
H (Hard)
SB (Soft)
a x2pcs
b x2pcs

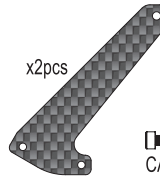


- 37021 Le Mans 490 MOTOR (Brushed/30Turn)
- 37031 LE MANS 240S MOTOR (Brushless/19.5Turn)
- 37051B LE MANS 240S ESC (for Brushless/MAX13.5Turn)
- 82245 60A Brushed ESC KSH KA060-91W
- 92411 Titanium Adjust Rod 30mm
- 92417 Titanium Adjust Rod 68mm
- OT210BKB Shock Plastic Parts (Black/OPTIMA)
- R246-8584 Silicone Sensor Cable 210mm
- SC219BKB Radio Box Set (Black/Scorpion 2014)
- SC219RB Radio Box Set (Red/Scorpion 2014)
- SC219YB Radio Box Set (Yellow/Scorpion 2014)
- SC224BKB Wing (Black/Scorpion 2014)
- SC224RB Wing (Red/Scorpion 2014)
- SC224YB Wing (Yellow/Scorpion 2014)
- SC227B Front Bumper (Scorpion 2014)
- SCH005BK 2.2 Front Wheel (2pcs./Black/Scorpion 2014)
- SCH005SCB 2.2 Front Wheel (2pcs./Satin Chrome/Scorpion 2014)
- SCH006BK 2.2 Rear Wheel (2pcs./Black/Scorpion 2014)
- SCH006SCB 2.2 Rear Wheel (2pcs./Satin Chrome/Scorpion 2014)
- SCT003H Front Tire Hard/2WD/2.2inch
- SCT003SB Front Tire Soft/2WD/2.2inch
- Le Mans 490モーター(ブラシ/30ターン)
- ルマン 240S モーター(ブラシレス/19.5ターン)
- ルマン 240S ESC (ブラシレス用/MAX13.5ターン)
- KA060-91W ブラシモーター用 防水ESC 60A Sプラグ
- チタンアジャストロッド 30mm
- チタンアジャストロッド 68mm
- ショックプラパーツ(ブラック)
- シリコンセンサーケーブル 210mm
- ラジオボックスセット(ブラック)
- ラジオボックスセット(レッド)
- ラジオボックスセット(イエロー)
- ウイング(ブラック)
- ウイング(レッド)
- ウイング(イエロー)
- フロントバンパー
- 2.2インチ用 フロントホイール(ブラック)
- 2.2インチ用 フロントホイール(サテンクロームメッキ)
- 2.2インチ用 リヤホイール(ブラック)
- 2.2インチ用 リヤホイール(サテンクロームメッキ)
- フロントタイヤ ハード/2WD/2.2インチ
- フロントタイヤ ソフト/2WD/2.2インチ

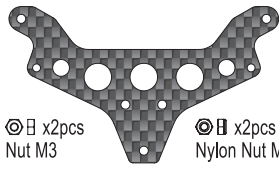
SCW001B
x2pcs
7075T6



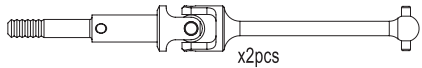
SCW003
x2pcs
Nut M3 x2pcs
Nylon Nut M3 x2pcs
CAP M2.6x8mm x2pcs
BH M3x18mm x2pcs
CAP M2.6x12mm x2pcs



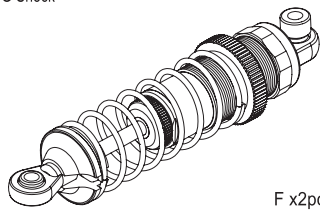
SCW007
x2pcs
Nut M3
x3pcs
BH M3x8mm
x2pcs
Nylon Nut M3
x2pcs
BH M3x15mm



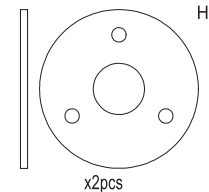
SCW012B
x2pcs



SCW013
HG Shock
F x2pcs
R x2pcs



SCW021B
HD
x2pcs



97054-4B
SCB004B
for SCW017

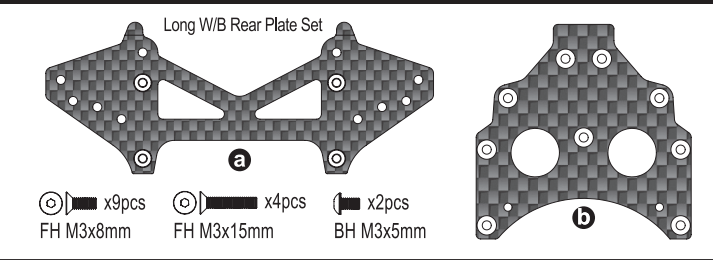


- SCW001B Hard Main Chassis Rail (7075/Scorpion 2014)
- SCW003 Carbon Front Shock Stay (HG Shock/2pcs/Scorpion 2014)
- SCW007 Carbon Rear Shock Stay (HG Shock/Scorpion 2014)
- SCW012B Universal Swing Shaft(2pcs/Scorpion 2014)
- SCW013 HG Shock Set (4pcs/Scorpion 2014)
- SCW021B HD Slipper Pad (2pcs/Scorpion 2014)
- 97054-4B LED Light Unit (Φ5/4 Bulbs/L=400/Clear)
- ハードメインシャシーレール(7075)
- HGショック用カーボンフロントショックステー(2入)
- HGショック用カーボンリアショックステー
- ユニバーサルスイングシャフト(2入)
- スコピオンHGショックセット(4入)
- HDスリッパパッド(2入)
- LEDライトユニット(Φ5/4灯/L=400/クリア)

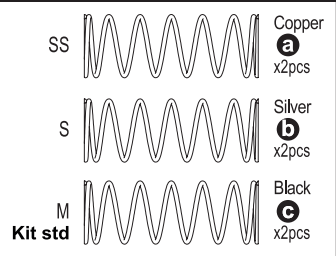
TURBO SCORPION Option Parts List

MEMO

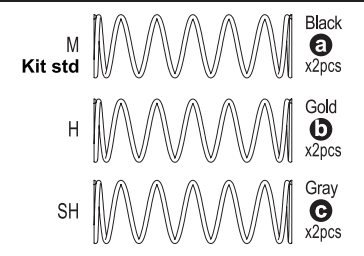
SCW022B



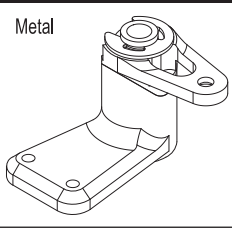
SCW026



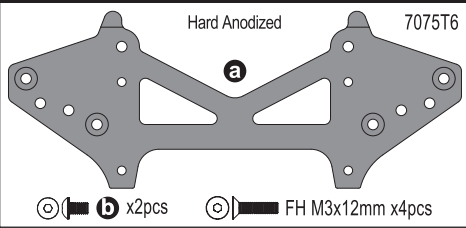
SCW027



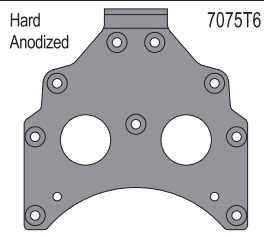
SCW028



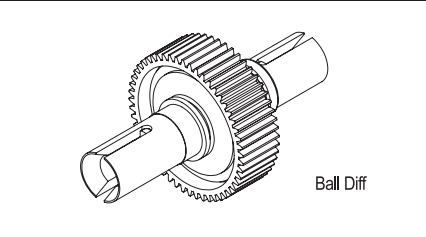
SCW029



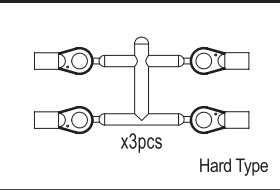
SCW030



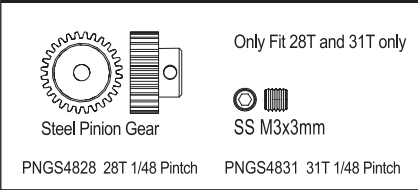
UMW602B



LA43H



PNGS4828 / PNGS4831



SCW022B	Long W/B Rear Plate Set (273mm/Carbon)	ロングホイールベースリアプレートセット(273mm/カーボン)
SCW026	Front Shock Spring Set (SS/S/M/2pcs)	フロントショックスプリングセット(SS/S/M/2入)
SCW027	Rear Shock Spring Set (M/H/SH/2pcs)	リアショックスプリングセット(SS/S/M/2入)
SCW028	Metal Servo Saver (Scorpion)	メタルサーボセイバー(スコルピオン)
SCW029	HD Rear Sus Plate W/B 273mm (7075)	HD リヤサスプレートW/B 273mm (7075)
SCW030	HD Gear Box Mount W/B 273mm (7075)	HD ギヤボックスマウントW/B 273mm (7075)
UMW602B	Ball Diff Set (Ultima SC/DB/RB/RT)	ボールデフセット (ULTIMA SC/DB/RB5/RT5)
LA43H	Ball End(5.8mm/Hard/12Pcs)	ボールエンド(5.8mm/ハード/12pcs)
PNGS4828	Steel Pinion Gear(28T)1/48 Pitch	スチールピニオンギヤ(28T) 1/48ピッチ
PNGS4831	Steel Pinion Gear(31T)1/48 Pitch	スチールピニオンギヤ(31T) 1/48ピッチ

※ 一部パーツ販売していないパーツがあります。
 その場合、代替パーツ品番が記入されています。
 Note that some parts are not sold as spare parts!

※ スペア/オプションパーツ価格はWEBサイトをご覧ください。
 Please see the website for spare & option parts prices.

www.kyosho.com



京商スペアパーツ・オプションパーツの購入方法



※これらの購入方法は日本国内に限らせていただきます

- 部品をこわしたり、なくしてしまった場合でもスペアパーツやオプションパーツを購入し、元どおりに直す事ができます。
- パーツはお店で直接購入していただくか、お店に行けない場合は、京商オンラインショップで購入することができます。

※お支払い方法により発送手数料が異なります。京商WEBサイトにてご確認ください。
※お届け予定日数は夏・冬期休業または交通事情等運送上の理由により、遅れる場合がございますのであらかじめご了承ください。

1.まずはお店でお求めください。

まずは、お近くのお店か、この商品をお買い求めいただいたお店にご来店ください。ご希望のパーツの在庫があれば即購入できます。その際に組立/取扱説明書をお持ちになると購入がスムーズになります。



お店で在庫切れの場合でも京商の『オンラインパーツ直送便』※でお店から京商へ申し込みます

お店でご希望のパーツがたまたま品切れだった場合でも、京商の『オンラインパーツ直送便』※を利用すればその場で注文できます。『オンラインパーツ直送便』は、ご希望のパーツの品番や数量等を直接お店にご注文してください。在庫確認後代金をお支払いいただければ結構です。お客様のご自宅か、お店にお届けします。

※一部取扱っていないお店もございます。

A: 取扱説明書に必要なパーツの品番と数量を確認する。

B: お店で必要なパーツを注文し代金を支払う。

C: ご注文から約3~4日でお客様のご自宅か、お店にお届けします。



オンラインパーツ直送便取扱店はこのステッカーが目印です。



2.お店に行けない場合は 京商オンラインショップで購入できます。

京商オンラインショップで購入する。



<https://rc.kyosho.com>

スペアパーツや、オプションパーツ、アクセサリ等写真を見て購入することができます。



京商株式会社

〒243-0021 神奈川県厚木市岡田3050 厚木アクストメインタワー7F

●お問い合わせはユーザー相談室まで

電話 046-229-4115 受付時間：月～金曜(祝祭日を除く)13:00～18:00

組立や、操作上で不明な点のお問い合わせ方法

これらのサービスは日本国内に限らせて頂きます



組立てたり、操作してみて上手くいかない点などございましたら、ご購入いただいた販売店または、京商ユーザー相談室へお問い合わせください。
京商ユーザー相談室へお問い合わせの際は、お電話いただくか、下記のお問い合わせ用紙に必要事項をご記入のうえ、ファックスまたは郵便でお送りください。

京商へのお問い合わせ先 → 「京商ユーザー相談室」

京商にお問い合わせの際は、「京商ユーザー相談室」にご連絡ください。
お問い合わせの際は、お手元に商品や組立／取扱説明書をご用意のうえ、組立／取扱説明書のページ数、行程番号、部品番号(キーNo.)を用いるなど、なるべく具体的にお知らせください。

電話でのお問い合わせは：046-229-4115 電話でのお問い合わせは、月曜～金曜(祝祭日を除く)13:00～18:00。

FAXでのお問い合わせは：046-229-1501 FAXでは、24時間お問い合わせの受付をして居ります。回答は、翌営業日以降となる場合があります。営業日:月曜～金曜(祝祭日を除く)

郵便でのお問い合わせは：〒243-0021 神奈川県 厚木市 岡田3050 厚木アクストメインタワー7F
京商株式会社 ユーザー相談室宛

キリトリ線

お問い合わせ用紙

お問い合わせ用紙は、FAXまたは郵便でお送りください。回答方法は、京商で検討のうえ考慮させていただきます。
郵送の場合は、お問い合わせ用紙のコピーを保管してください。

品番	No.30616		商品名	ターボスコピーオン			
ご購入店	店名	都道府県 (電話 - -)		ご購入年月日	年	月	日
ご使用プロポ	メーカー名	商品名	ご使用の	モーターエンジン			
ご氏名	フリガナ			R/C歴	約	年	
ご自宅住所	〒 - - - - -		都道府県				
ご自宅の連絡先	電話	()	FAX	()			
平日の昼間に可能な連絡先	電話	()	FAX	()			
月曜～金曜(祝祭日を除く)13:00～18:00で電話連絡可能な時間帯			:	頃	受付No.(京商記入欄)		

お問い合わせご記入欄：組立／取扱説明書のページ数や部品番号(キーNo.)を用いるなど、なるべく具体的にご記入ください。

※京商株式会社では、お客様の個人情報の保護に力を入れております。お客様よりの、注文及びお問い合わせを通じて知りえたお客様の個人情報につきましては、(1)～(3)の場合を除き無断で第三者に提供したり開示するようなことはありません。(1)お客様の事前の承諾を受けた場合。(2)法律に基づき開示請求を受けた場合。(3)サービスの提供のため当社の委託先に開示する場合。



メーカー指定の純正部品を使用して
安全にR/Cを楽しみましょう。

京商株式会社

〒243-0021 神奈川県厚木市岡田3050 厚木アクストメインタワー7F

●ユーザー相談室直通電話 046-229-4115

お問い合わせは：月曜～金曜(祝祭日を除く)13：00～18：00

66622306-1 PRINTED IN TAIWAN

WWW.KYOSHO.COM