

TURBO OPTIMA

1/10 BUGGY RADIO CONTROL OFF ROAD RACE CAR
INSTRUCTION MANUAL
組立/取扱説明書



※ご使用前にこの説明書を良くお読みになり十分に理解してください。

Before beginning assembly, please read these instructions thoroughly.

●本紙は組立て順に説明してあります。メンテナンスやパーツの交換の際に参考してください。メンテナンスや組立ての不慣れな方は、お買い求めの販売店もしくは当社ユーザー相談室までお問い合わせください。

●This instruction manual follows the model's order of assembly. Please keep and refer to this manual for maintenance or when replacing parts. Users unfamiliar with maintaining and assembling this model should contact their Kyosho distributor or hobby shop.

●メンテナンスやパーツ交換する際は、ビスや部品を無くさないように気を付けてください。

●Take care not to lose parts or screws etc. when performing maintenance or replacing parts.



※製品改良のため、予告なく仕様を変更する場合があります。*Specifications are subject to change without prior notice!

© Copyright 2022 KYOSHO CORPORATION / 禁無断転載複製

30619-MM05

(和英)
No. 30619

他にそろえる物 / ITEMS REQUIRED FOR OPERATION

1 組立てに必要な工具 Tools required



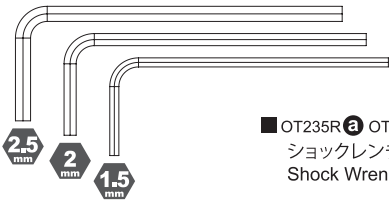
使用する工具の取扱いには、十分注意してください。
CAUTION: Handle tools carefully!

キットに入っている工具 TOOLS INCLUDED

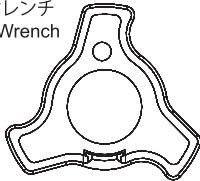
一般的な工具 TOOLS

アクセサリ ACCESSORIES

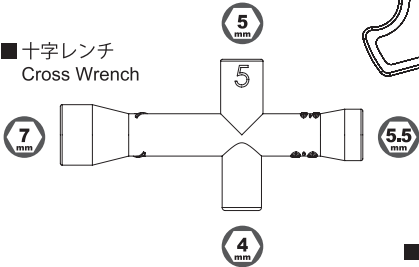
六角レンチ Hex Wrenches



OT235R a OT236R b ショックレンチ Shock Wrench



十字レンチ Cross Wrench



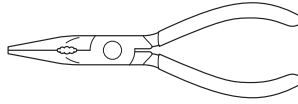
SC222 d / SC223 d ショックレンチ Shock Wrench



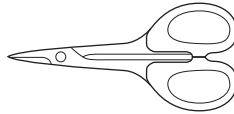
ネジロック剤 Screw Cement



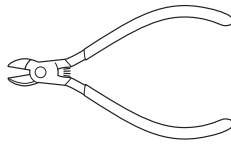
ラジオペンチ Needle Nose Pliers



ハサミ Scissors



ニッパー Wire Cutters



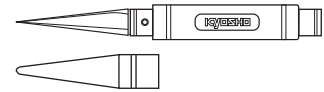
カッターナイフ Sharp Hobby Knife



瞬間接着剤 Instant Glue



No.36219 / 36219P
SP ナイフエッジリーマー
SP KNIFE EDGE REAMER



下穴加工が不要で、直接1~15mmの
穴あけができる工具です。
No need to pre-drill! Drills neat 1~15mm
holes directly!

塗料 Paint

- ボディの塗装にはポリカーボネイト用塗料が必要です。
- For painting the body, use polycarbonate paints for models!

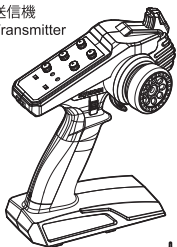


2 2チャンネル2サーボ無線操縦機 (プロポ) Radio transmitter with at least 2 channels for 2 servos.

- このキットには2チャンネル2サーボのプロポが必要です。
- This kit requires a 2 channel radio transmitter.

- プロポの取扱いは、プロポに付属の説明書を参考にしてください。
- For more information on the transmitter, kindly refer to the instruction manual of the transmitter.

No.82147
Syncro 2.4GHz
送受信機セット
(ジャイロ内蔵)
Syncro 2.4GHz
Tx/Rx Set (w/Gyro)



送信機
Transmitter

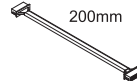
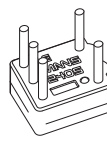
No.82274
サーボ KS4031-06W
SERVO KS4031-06W



ブラシレスモーターの場合
for Brushless Motor



No.37032
ルマン 240S ブラシレス
モーター 15.5T/4WD用
LLE MANS 240S
Brushless Motor 15.5T



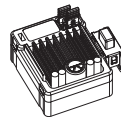
No.37051B
ルマン 240S ESC
(60A/MAX13.5ターン)
LE MANS 240S ESC
(60A/MAX13.5Turn)

ブラシモーターの場合
for Brushed Motor

No.37021
Le Mans モーター
(ブラシ・30ターン)
Le Mans MOTOR
(Brushed/30Turn)



No.82245
京商スピードハウス
KA060-91W ブラシモーター用
防水ESC 60A Sプラグ
KYOSHO SPEED HOUSE
KA060-91W Brushed WP
ESC 60A S-plug

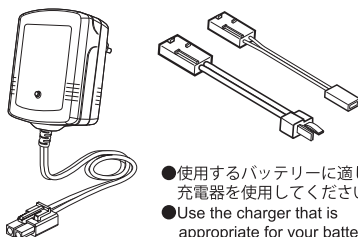


3 走行用バッテリー Battery



No. 71322 SPEED HOUSE 7.2V 22HV Ni-MH バッテリー
SPEED HOUSE 7.2V 22HV Ni-MH Battery
No. 71324 SPEED HOUSE 7.2V 36HV Ni-MH バッテリー
SPEED HOUSE 7.2V 36HV Ni-MH Battery
No. GAB4201 Gens ace LiPo 4000 ストレートパック (45C/7.4V)
GA-B-45C-4000-2S1P-HardCase-8

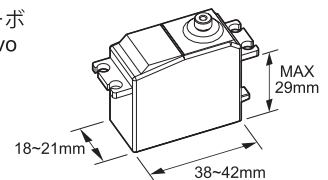
充電器 Battery Charger



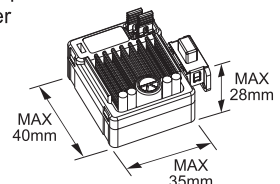
- 使用するバッテリーに適した充電器を使用してください。
- Use the charger that is appropriate for your battery.

使用できるサーボ・受信機・アンプサイズ
Suitable servos, receiver, battery & electric speed controller

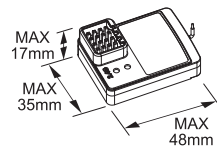
サーボ Servo



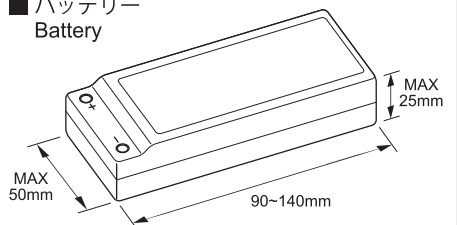
アンプ Electric speed controller



受信機 Receiver



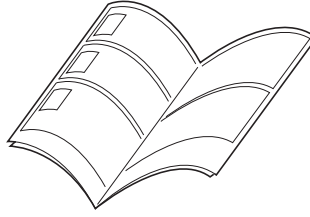
バッテリー Battery



組立て前の注意 / BEFORE YOU BEGIN

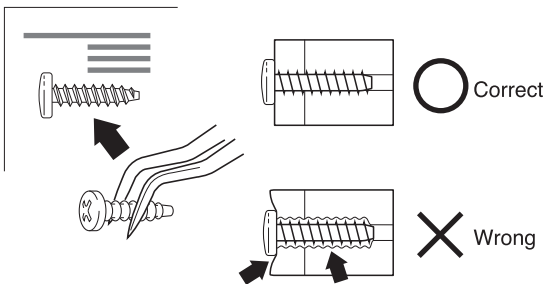
1 組立ての前に下記のことにご注意してください。

- この説明書を良く読み、構造を理解する。
- キットの内容を確認する。
※万一不良、不足がありましたら、お買い求めの販売店か、当社「ユーザー相談室」までご連絡ください。
- 小さな部品の形やサイズを間違えないようにする。
図を参考にして確認しながら組立てる。
- TPビスを締めるときは・・・
締めこみが固くても部品が固定されるまで締めてください。
ただし、部品が変形するまで締めるとビスがきかなくなります。



Before assembling, please read the following carefully:

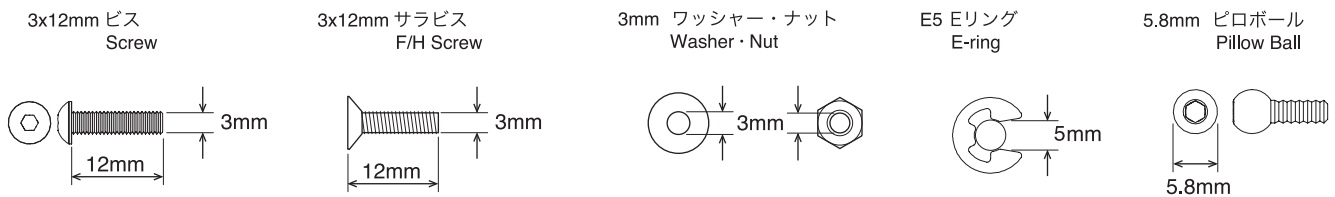
- First, read this instruction manual and familiarise yourself with the model's construction.
- Check the kit contents. Should any parts be missing, contact the retail shop from where the model was purchased.
- Compare nuts, bolts, screws, etc to the "Actual Size" drawings on each page before fitting to ensure that you are installing the correct parts.
- Tighten Self tapping (TP) screws into parts until you have a secure attachment. However, be careful not to overly tighten TP screws as the threads may be damaged.



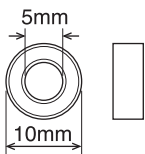
2 キットには、形や長さが違うビスや小物部品が多く入っています。説明書には原寸図がありますので確認してから組立ててください。

This kit contains screws and hardware in different metric sizes and shapes. Before using them, check the screws on the true-to-scale diagrams on the left side in each assembly step.

●小物部品のサイズ例 / OTHER HARDWARE



5x10mm メタル・ベアリング Metal Bushing・Ball Bearing



●ビスの種類 / SCREWS Schrauben / VIS / TORNILLOS



Screws / ネジ類品



1-E025 x12
E-Ring (E2.5)
Eリング



1-E050 x1
E-Ring (E5.0)
Eリング



1-N2620 x2
Nut (M2.6x2.0)
ナット



1-N3024 x4
Nut (M3x2.4)
ナット



1-N3033N x20
Nut (M3x3.3) Nylon
ナット ナイロン



1-N4056FN x5
Nut (M4x5.6) Flanged Nylon
ナット フランジナイロン



1-S53003 x7
Set Screw (M3x3)
セットビス



1-S54004 x6
Set Screw (M4x4)
セットビス



OT241 ② x8
Cap Screw (M2x10)
キャップビス



1-S22608 x7
Cap Screw (M2.6x8)
キャップビス



1-S32606H x7
Flat Head Screw (Hex/M2.6x6)
サラビス (ヘックス)



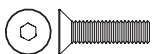
OT241 ③ x6
Flat Head Screw (Hex/M2.6x8)
サラビス (ヘックス)



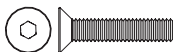
OT241 ④ x2
Flat Head Screw (Hex/M2.6x14)
サラビス (ヘックス)



1-S33008H x15
Flat Head Screw (Hex/M3x8)
サラビス (ヘックス)



1-S33012H x4
Flat Head Screw (Hex/M3x12)
サラビス (ヘックス)



1-S33015H x2
Flat Head Screw (Hex/M3x15)
サラビス (ヘックス)



1-S33018H x6
Flat Head Screw (Hex/M3x18)
サラビス (ヘックス)



OT242 ⑤ x4
Flat Head Screw (Hex/M3x45)
サラビス (ヘックス)



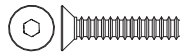
OT241 ⑥ x6
Flat Head Tapping Screw (M2.0x8)
サラタッピングビス



OT242 ⑦ x6
Flat Head Tapping Screw (M3x6)
サラタッピングビス



OT242 ⑧ x13
Flat Head Tapping Screw (M3x12)
サラタッピングビス



OT242 ⑨ x6
Flat Head Tapping Screw (M3x16)
サラタッピングビス



1-S13008H x6
Button Screw (Hex/M3x8)
ボタンビス (ヘックス)



1-S13010H x2
Button Screw (Hex/M3x10)
ボタンビス (ヘックス)



OT242 ⑩ x2
Button Head Tapping Screw (Hex/M3x8)
ボタンタッピングビス



1-S23006F x2
Cap Screw (M3x6/Flanged)
フランジキャップビス



OT242 ⑪ / OTB246 ⑫ x6
Flange BH TP Screw (M3x10)
フランジボタンタッピングビス



OT241 ⑬ x2
Washer M2.6x5x0.5
ワッシャー



1-W300805 x4
Washer M3x8x0.5
ワッシャー



OT222 ⑭ x4
Washer M5x12x0.15
ワッシャー



92643 x2
Snap Pin 4mm
スナップピン



92638 x2
Snap Pin 6mm
スナップピン



BRG007 x2
Shield Bearing (3x6x2.5)
シールドベアリング



BRG003 x2
Shield Bearing (4x8x3)
シールドベアリング

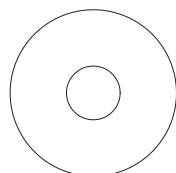


BRG001 x10
Shield Bearing (5x10x4)
シールドベアリング

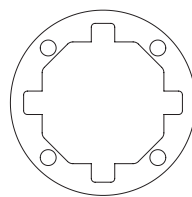


BRG014 x4
Shield Bearing (10x15x4)
シールドベアリング

Rubber Parts, ETC / ラバーパーツ、その他



SC216 x2
Slipper Pad
スリッパパッド



OT223 x4
Diff Gasket
デフガスケット



ORG03 x8
O-Ring (P3/Orange)
Oリング (P3/オレンジ)



ORG03BK x1
O-Ring (P3/Black)
Oリング (P3/ブラック)



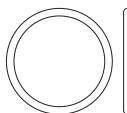
ORG04SSBK x2
O-Ring (SS4/Black)
Oリング (SS4/ブラック)



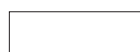
OT222 ⑮ x4
O-Ring (S05 4.5x1.5)
Oリング



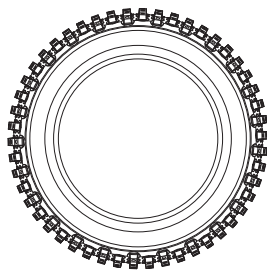
OT253 x4
Shock Gasket 12mm
ショックガスケット 12mm



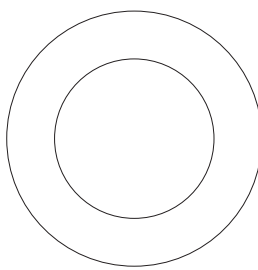
OTW130 ⑯ x4
Seal Cartridge
シールカートリッジ



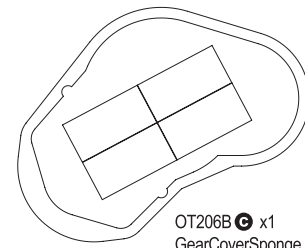
96441B x1
Sponge Tape (1x100x150)
スポンジテープ



OTT244M ⑰ x4
Block Tire 50x83x36mm Medium
ブロックタイヤ 50x83x36mm ミディアム



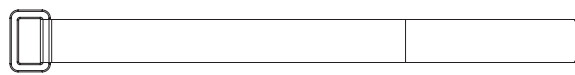
OTT244M ⑱ x4
Inner Sponge
インナー スポンジ



OT206B ⑲ x1
GearCoverSponge
ギヤカバー スポンジ



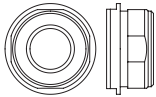
SIL0100 x1
Silicone OIL #100
シリコンオイル #100



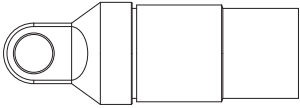
SC246 x2
Battery Strap (16X200mm)
バッテリーストラップ



OT227 x1
Belt
ベルト



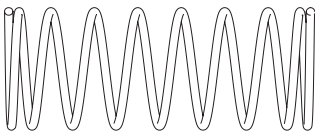
OTW128-01 **b** / OTW129-01 **b** x4
Seal Cartridge
シールカートリッジ



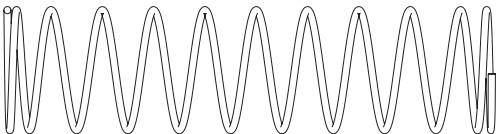
OTW128-01 **a** x2
Shock Case S
ショックケースS



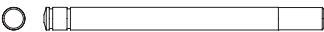
OTW129-01 **a** x2
Shock Case L
ショックケースL



OTW123 **c** x2
Front Shock Spring Hard Gold
フロントスプリングHゴールド



OTW124 **c** x2
Rear Shock Spring Hard Gold
リヤスプリングHゴールド



OT239 x2
Front Shock Shaft
フロントショックシャフト



OT240 x2
Rear Shock Shaft
リヤショックシャフト



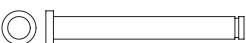
OT215G **c** x1
Joint Collar (Gold)
ジョイントカラー (ゴールド)



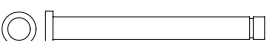
OT216G **b** x1
Motor Guard Joint (Gold)
モーターガードジョイント (ゴールド)



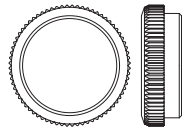
OT225 **a** x1
Main Gear Shaft
メインギヤシャフト



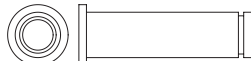
OT248 x2
Flange Shaft 3x26mm
フランジシャフト



OT249 x2
Flange Shaft 3x30mm
フランジシャフト



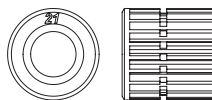
OTW130 **d** x4
Spring Adjuster
スプリングアジャスター



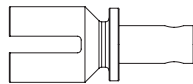
OT203 **a** x1
Servo Saver Tube
サーボセーバーチューブ



OT203 **b** x1
Servo Saver Spring
サーボセーバースプリング



OT208 **h** x1
Counter Pinion Gear
カウンターピニオンギヤ



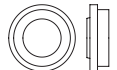
OT224 **a** x4
Diff Shaft
デフシャフト



OT208 **i** x1
Spur Gear Crip
スパークヤクリップ



OT212 x4
King Pin Flange Pipe
キングピンフランジパイプ



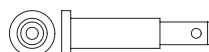
OT225 **d** x1
Slipper Spring Guide
スリッパースプリングガイド



OT225 **e** x1
Slipper Spring
スリッパースプリング



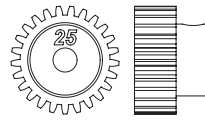
OT225 **b** x2
Spacer 5x7x10mm
スペーサー



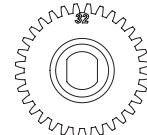
OT225 **c** x1
Counter Gear Shaft
カウンターギヤシャフト



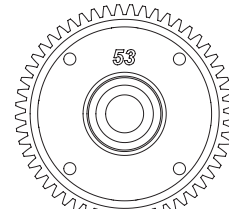
OTB246 **e** x2
Driver Stop Washer
ドライバーストップワッシャー



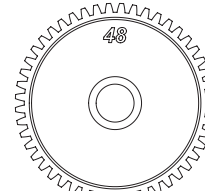
FA304-25 x1
Pinion Gear (25T-48P)
ピニオンギヤ



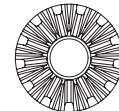
OT221 **a** x1
Final Pinion Gear 32T
ファイナルピニオンギヤ



OT221 **b** x1
Diff Gear 53T
デフギヤ



OT221 **c** x1
Counter Gear
カウンターギヤ



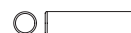
OT222 **a** x4
Diff Bevel Gear 13T
デフベベルギヤ



OT222 **b** x4
Diff Bevel Gear 10T
デフベベルギヤ



OT222 **c** x2
Bevel Shaft
ベベルシャフト



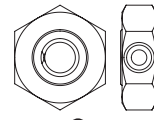
OT208 **g** x1
Pin 3x12mm
ピン



OT224 **b** x4
Pin 2x7mm
ピン



SC215 x2
Slipper Plate
スリッパプレート



OT231 **a** x4
Drive Washer
ドライブワッシャー



OT232 **a** x1
Servo Saver Shaft L
サーボセーバーシャフトL



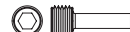
OT232 **b** x1
Servo Saver Shaft R
サーボセーバーシャフトR



OT232 **c** x1
Saver Shaft Plate
セーバーシャフトプレート



OT241 **e** x8
M2.6 Counter Sink Washer
カウンターシンクワッシャー



OT231 **b** x4
Screw Pin (2x11xM4)
スクリューピン



SC240 x2
5.8mmxM2.6 Pivot Ball
5.8mmxM2.6ピボットボール



SC241 x6
5.8mmxM3 Pivot Ball
5.8mmxM3ピボットボール



OT232 **d** x2
Ball Nut S M2.6x4.8mm
ボールナットS



SC242 x2
4.8mmxM2.6 Ball Nut
4.8mmxM2.6ボールナット



W0201 x8
5.8 Steel Ball
5.8 スチールボール

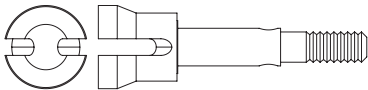


OTW102 **a** x4
Pivot Ball 4.8mm M2.6
ピボットボール 4.8mm M2.6



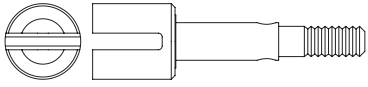
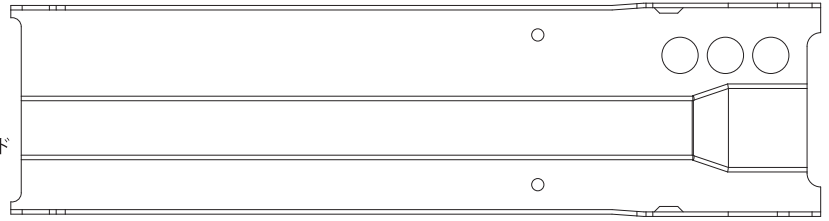
OTW102 **b** x4
Adjust Ball 4.8mm
アジャストボール 4.8mm

Metal Parts / メタルパーツ

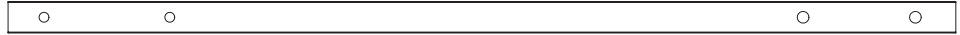


OT229 x2
Front Wheel Shaft
フロントホイールシャフト

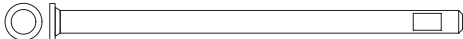
OTW133G x1
Center Under Guard
(Gold)
センターアンダーガード
(ゴールド)



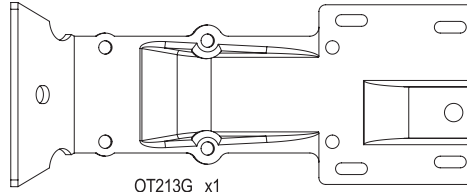
OT230 x2
Rear Wheel Shaft
リヤホイールシャフト



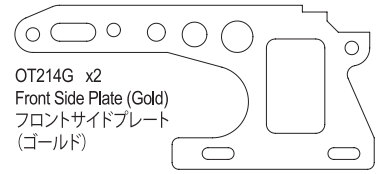
OT219G x2
Main Chassis (Gold)
メインシャシー
(ゴールド)



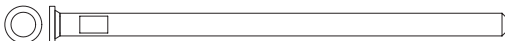
OT233 x2
Flange Shaft 3x54mm
フランジシャフト



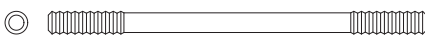
OT213G x1
Front Under Guard (Gold)
フロントアンダーガード(ゴールド)



OT214G x2
Front Side Plate (Gold)
フロントサイドプレート
(ゴールド)



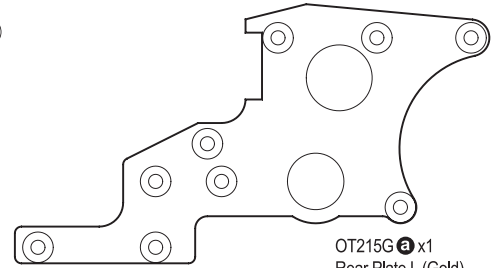
OT247 x2
Flange Shaft 3x60mm
フランジシャフト



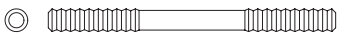
OT234 a x2
Tie Rod M3x50mm
タイロッド



OT217G a x1
Front Shock Stay (Gold)
フロントショックステー(ゴールド)



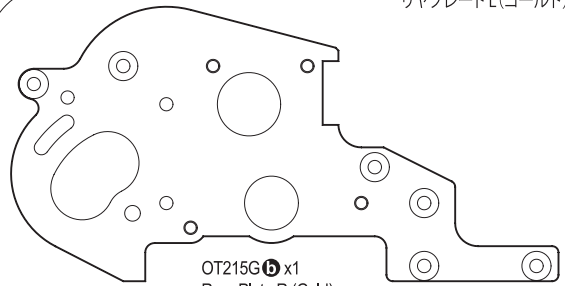
OT215G a x1
Rear Plate L (Gold)
リヤプレートL(ゴールド)



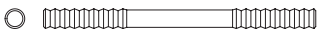
OT234 b x4
Tie Rod M3x38mm
タイロッド



OT217G b x1
Rear Shock Stay (Gold)
リヤショックステー(ゴールド)



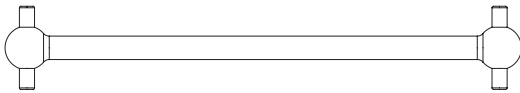
OT215G b x1
Rear Plate R (Gold)
リヤプレートR(ゴールド)



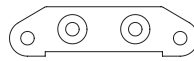
OT234 c x1
Steering Linkage Rod M2.6x36mm
ステアリングリンケージロッド



OT218G a x1
Front Strut Plate (Gold)
フロントストラットプレート(ゴールド)



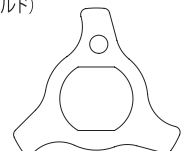
OT228 x4
Swing Shaft
スイングシャフト



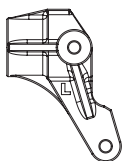
OT218G b x1
Front Sus Plate (Gold)
フロントサスプレート(ゴールド)



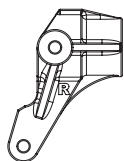
OTW128 a / OTW129 a x1
Shock Wrench
ショックレンチ



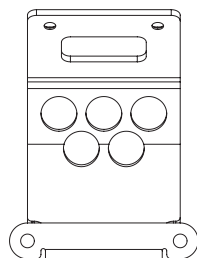
OTW128 b / OTW129 b x1
Shock Tool
ショックツール



OT211 a x1
Knuckle Arm L
ナックルアームL



OT211 b x1
Knuckle Arm R
ナックルアームR



OT216G a x1
Motor Guard (Gold)
モーターガード(ゴールド)

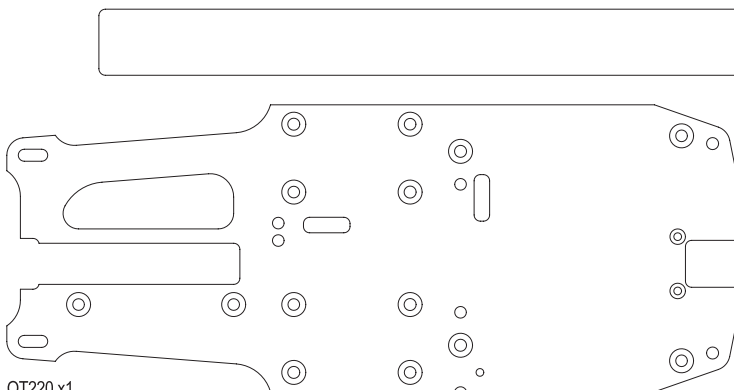


OTW102 c x1
Front Stabilizer
フロントスタビライザー



OTW102 d x1
Rear Stabilizer
リヤスタビライザー

Plastic Parts / プラスチックパーツ



OT220 x1
Radio Plate
メカプレート



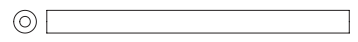
OT206 a x1
Chain Cover A
チェーンカバーA



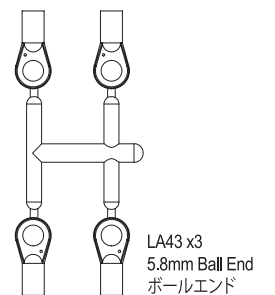
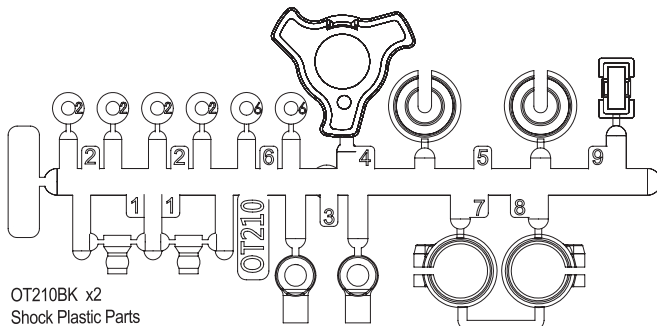
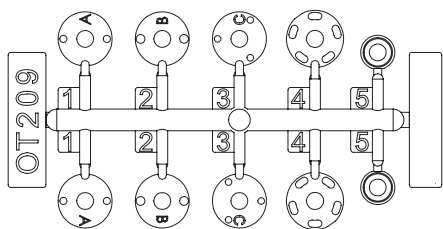
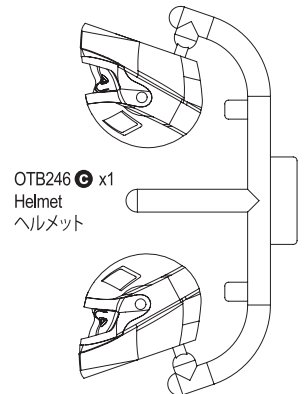
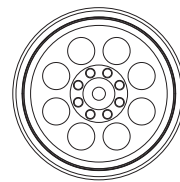
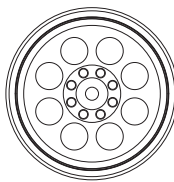
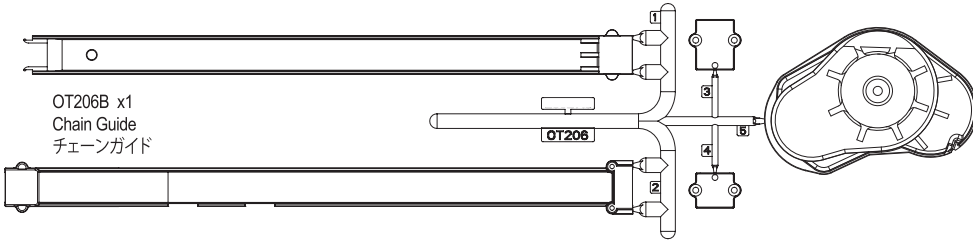
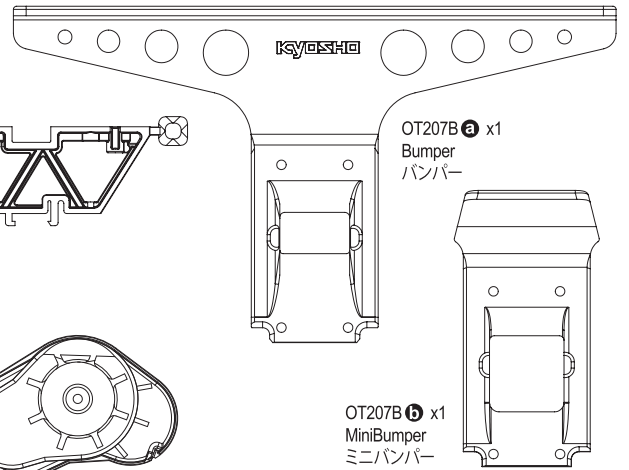
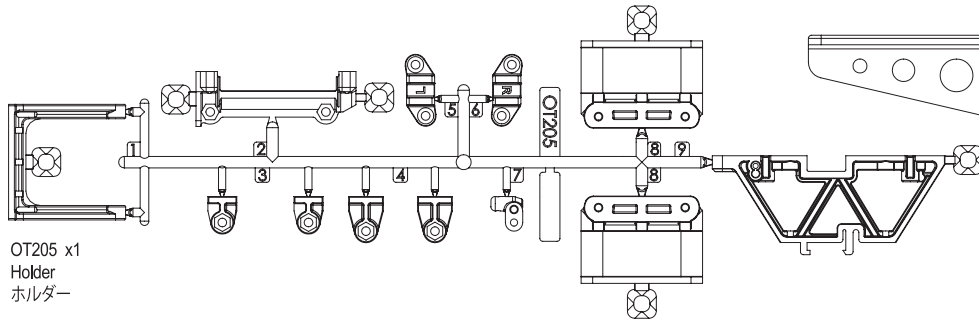
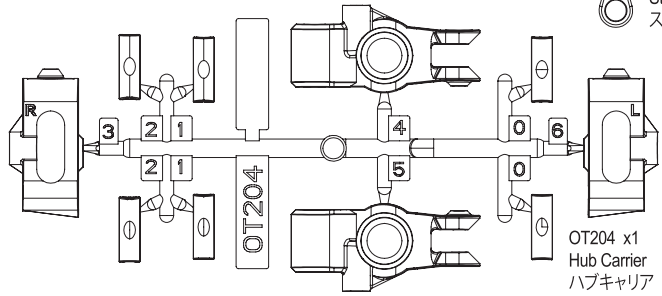
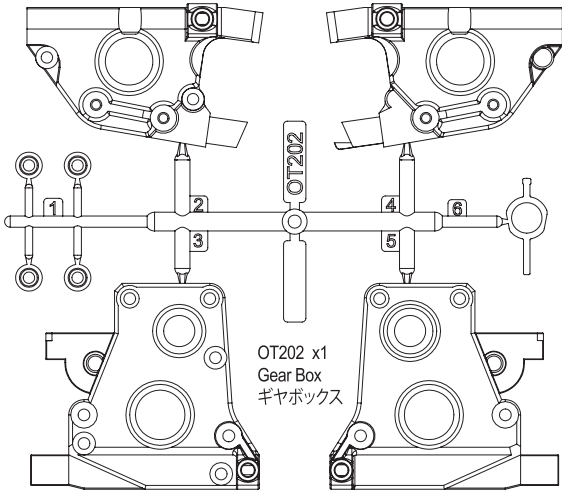
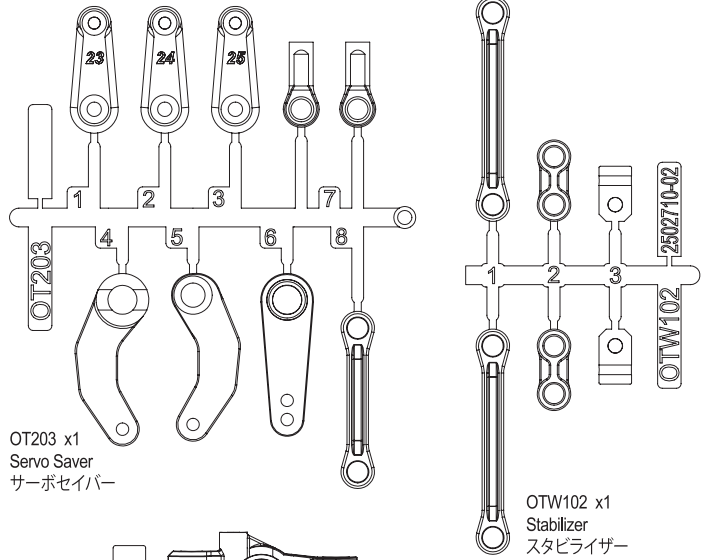
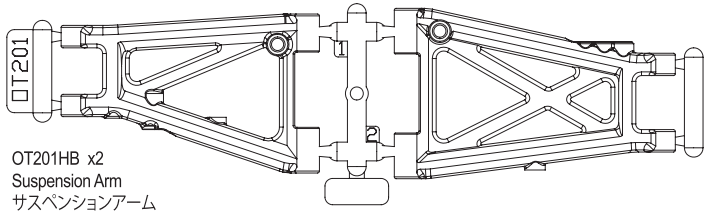
OT206 b x1
Chain Cover B
チェーンカバーB



1708B a x1
Antenna cap
アンテナキャップ



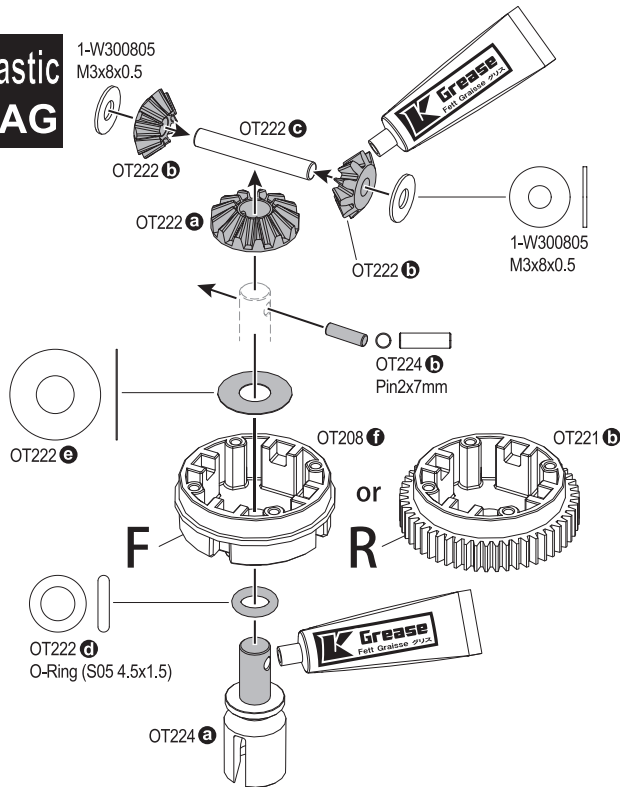
1708B b x1
Antenna pipe
アンテナパイプ



1 デフギヤ Diff Gear

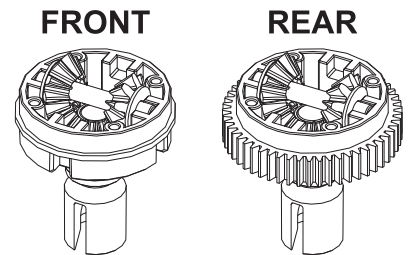
OPEN BAG Plastic BAG

1-W300805
M3x8x0.5

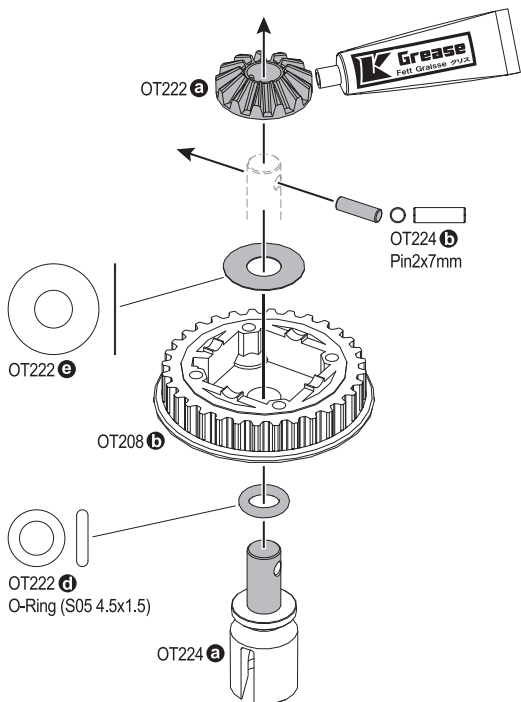


グリース
Grease

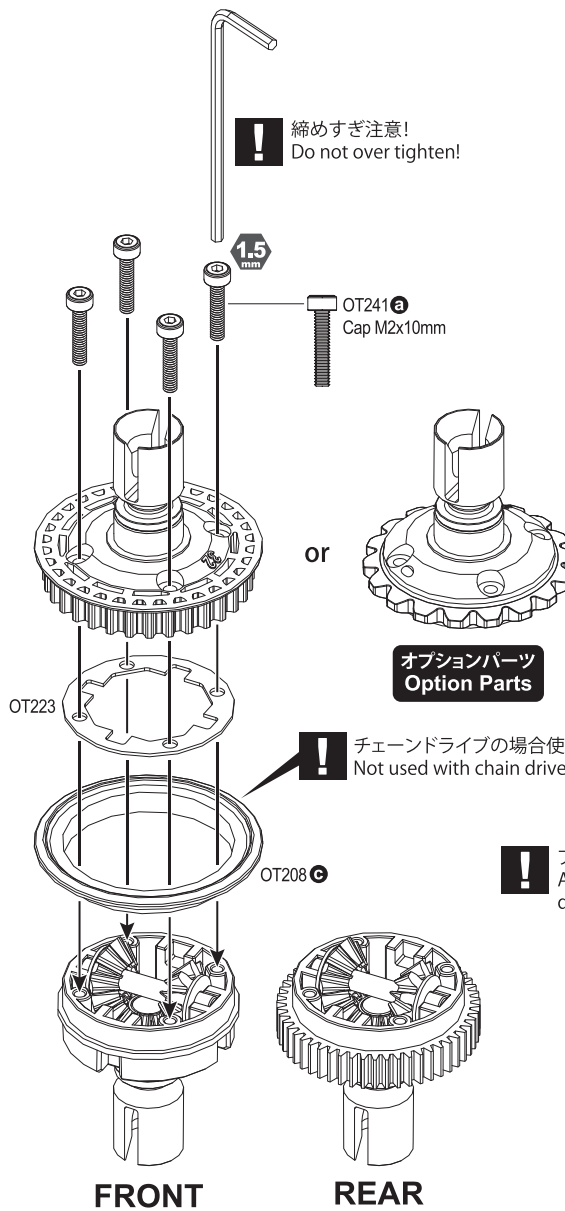
! フロントリヤ各1個図のように組み立てます。
Assemble front and rear diff gears as per diagram.



2 デフプーリー Diff Pully

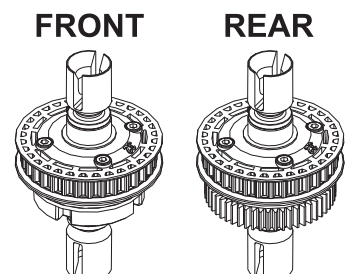


! 締めすぎ注意!
Do not over tighten!



オプションパーツ
Option Parts

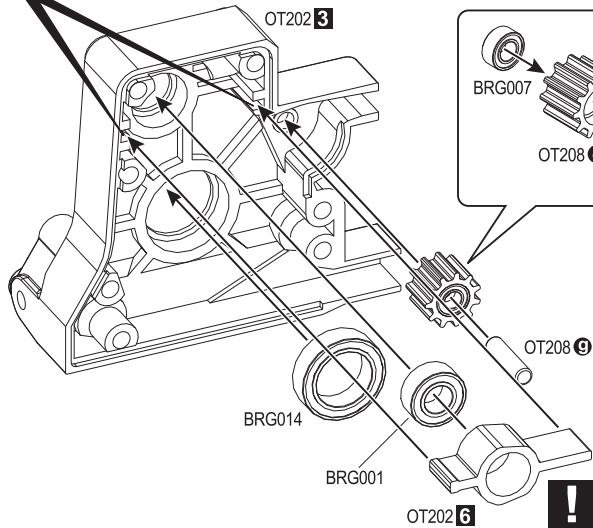
! フロントリヤ各1個図のように組み立てます。
Assemble front and rear diff pulleys as per diagram.



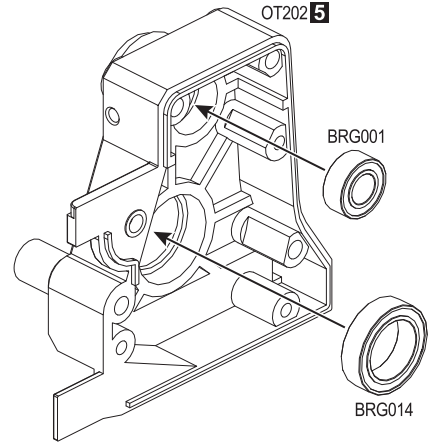
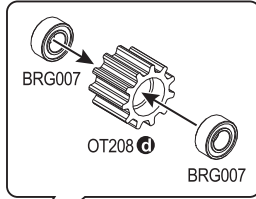
! 好みに合わせてデフ用の別売シリコンオイル5000~30000対応しています。
Use Silicon Oil 5000 - 30000 (sold separately) to your preferred setting.

3 ギヤボックス Gear Box

! 溝にはめます。
Insert into hole.



! チェーンドライブの場合使用しません。
Not used with chain drive.

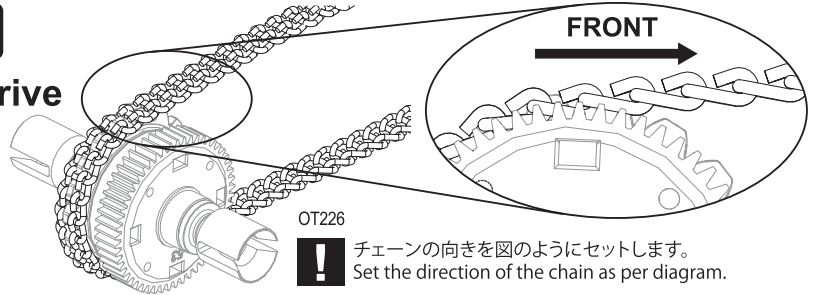


! 重要! 向きに注意
Important! Note the direction

4 ベルト/チェーンドライブ選択 Choose Belt or Chain Drive

オプションパーツ
Option Parts

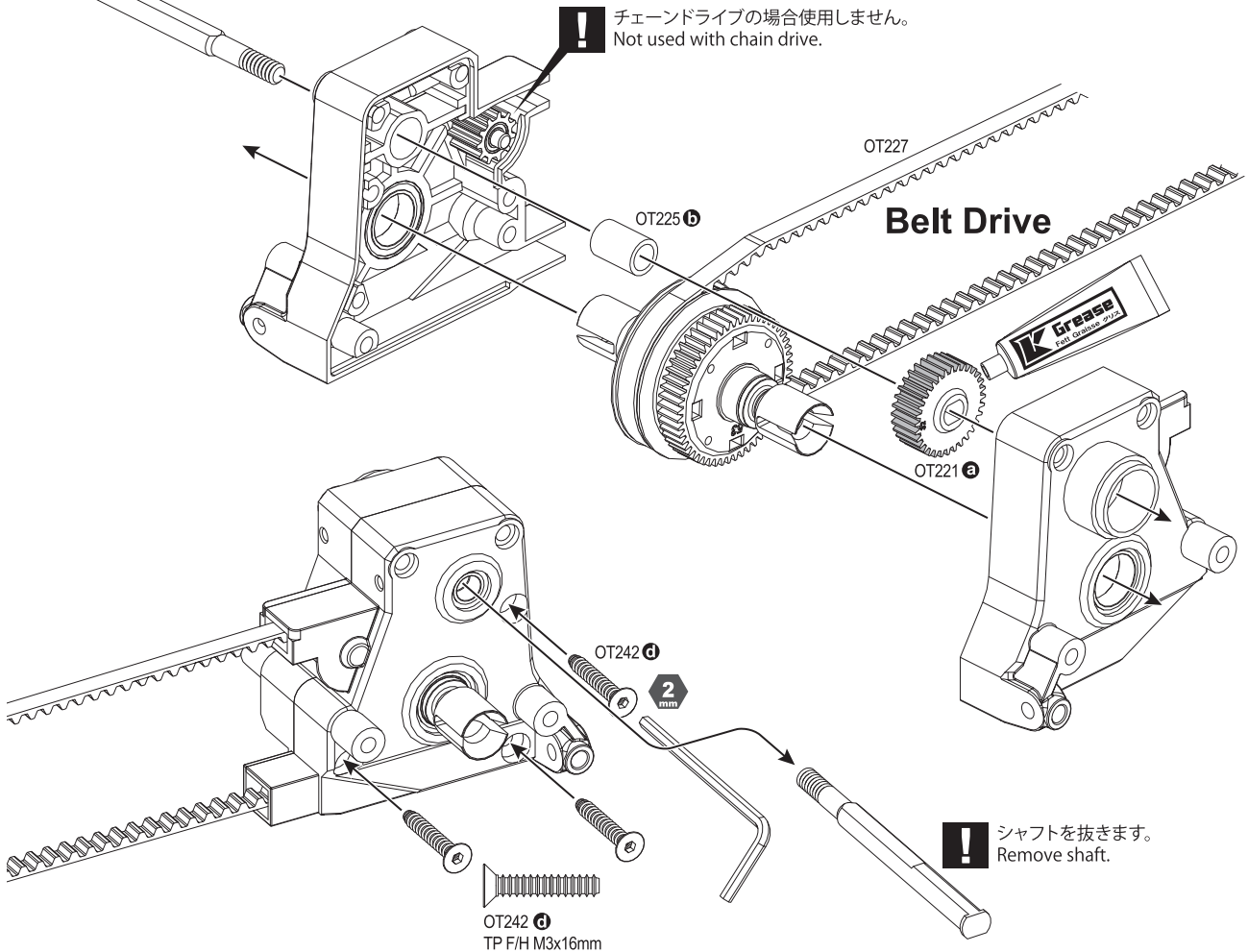
Chain Drive



! チェーンの向きを図のようにセットします。
Set the direction of the chain as per diagram.

OT225 a **!** 仮にシャフトを通します。
Temporarily insert shaft through.

! チェーンドライブの場合使用しません。
Not used with chain drive.



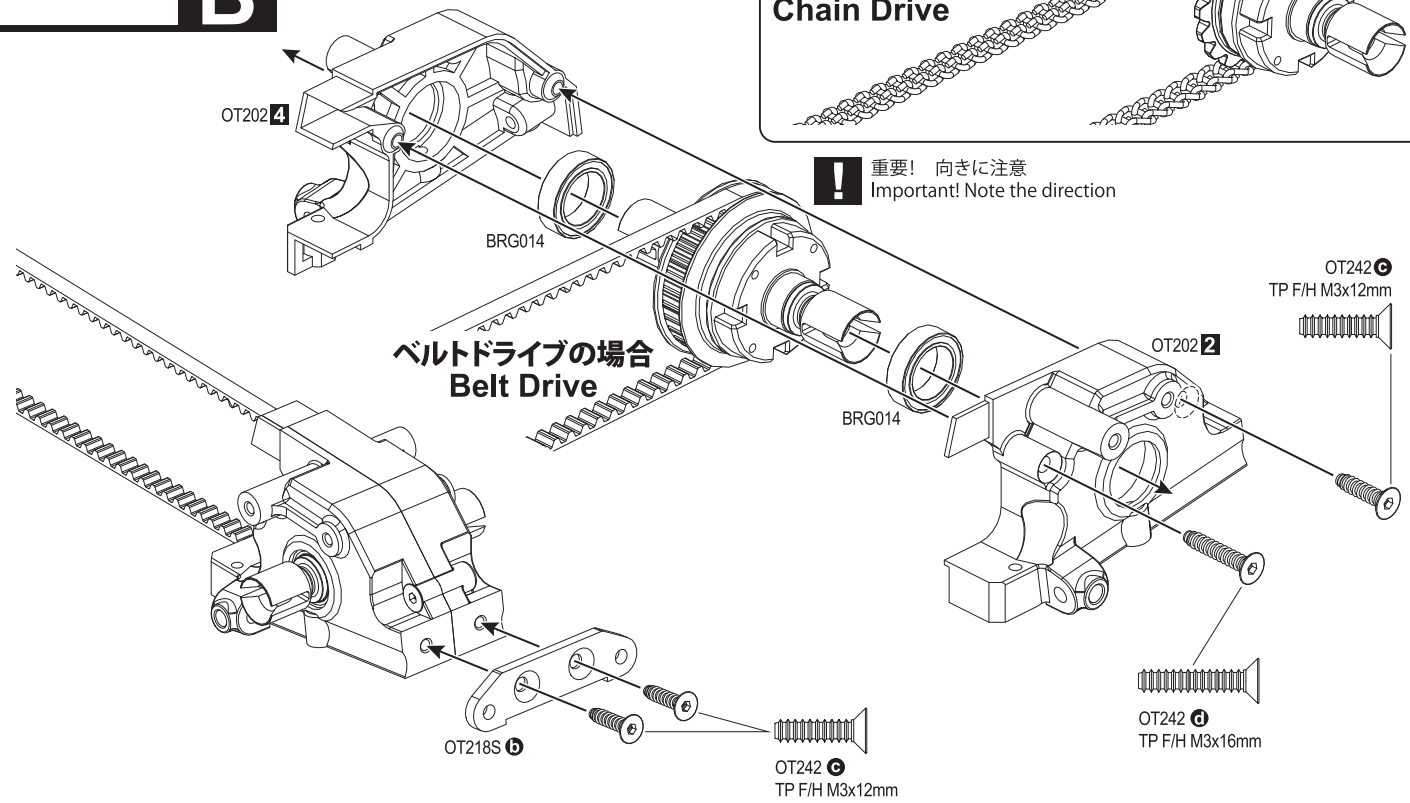
! シャフトを抜きます。
Remove shaft.

5 フロントバルクヘッド
Front Bulkhead

OPEN BAG B

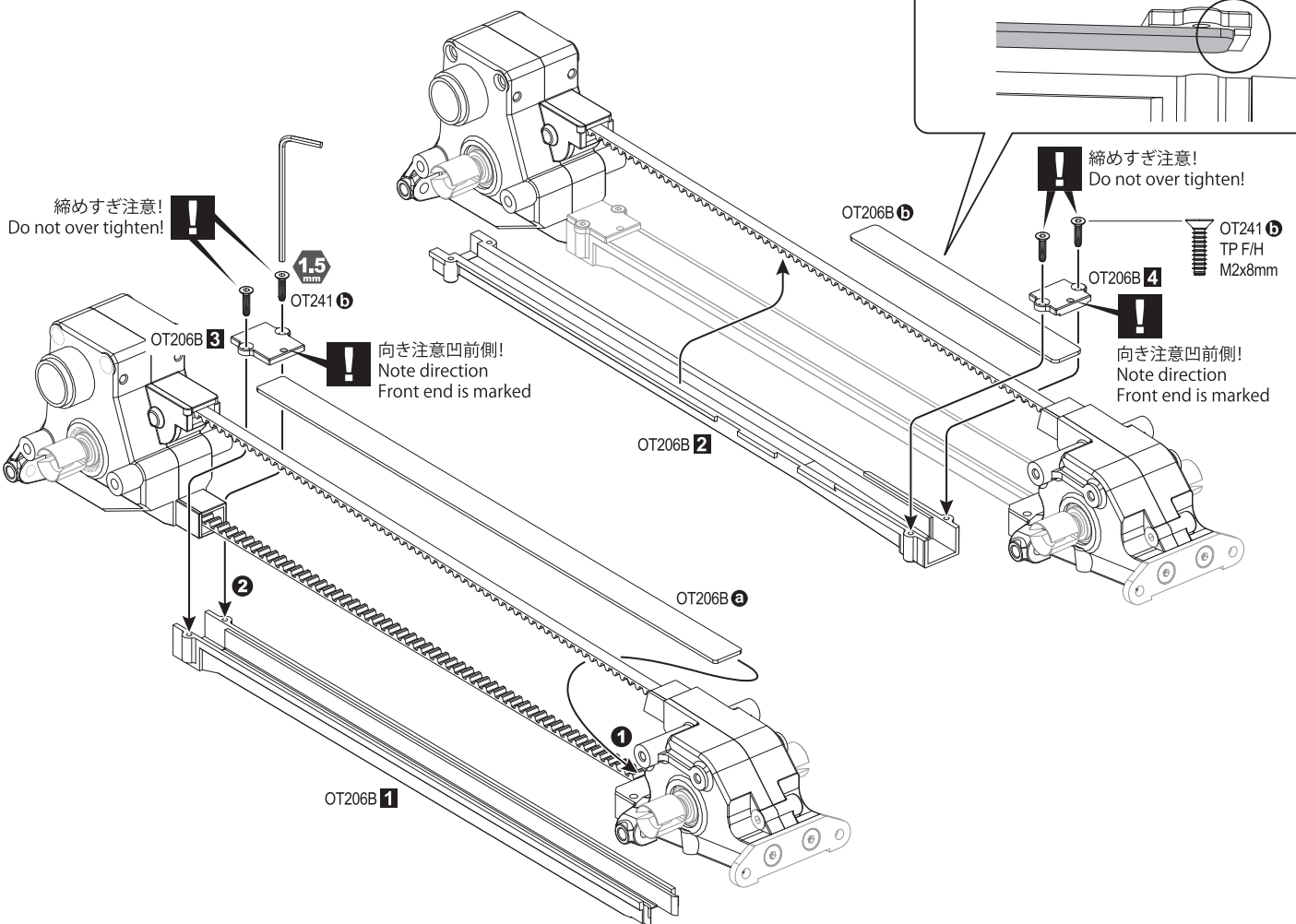
オプションパーツ
Option Parts

チェーンドライブの場合
Chain Drive



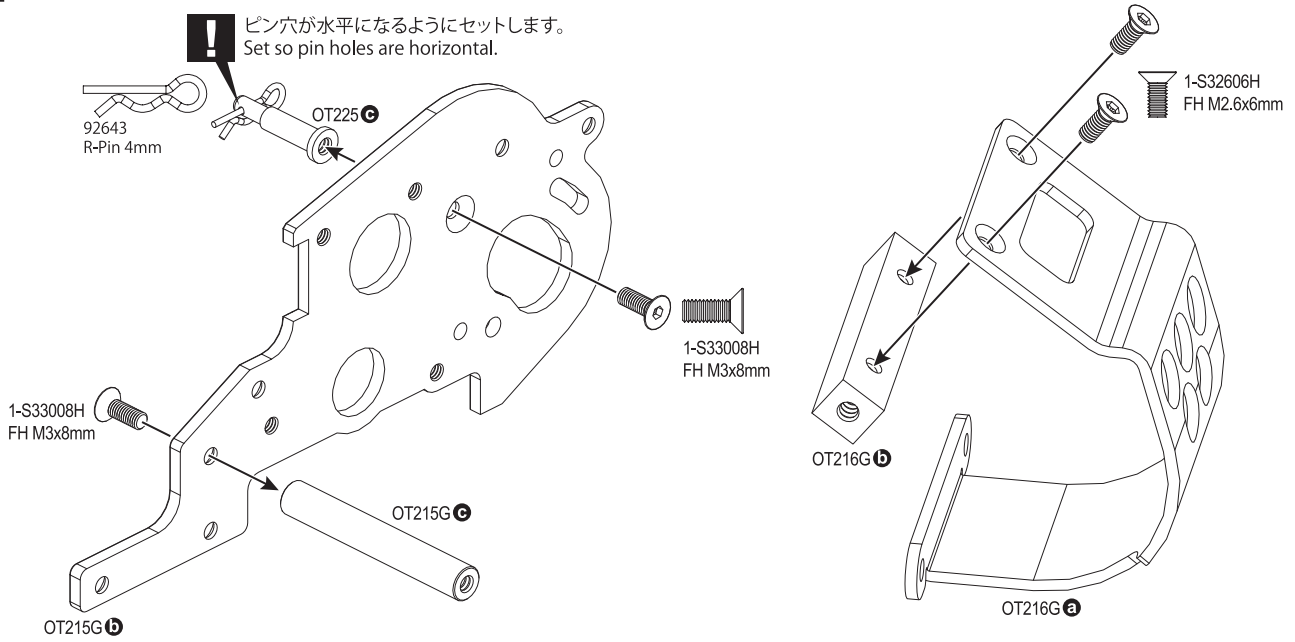
6 ドライブガイド
Drive Guide

図の位置に合わせます。
Align as per diagram.

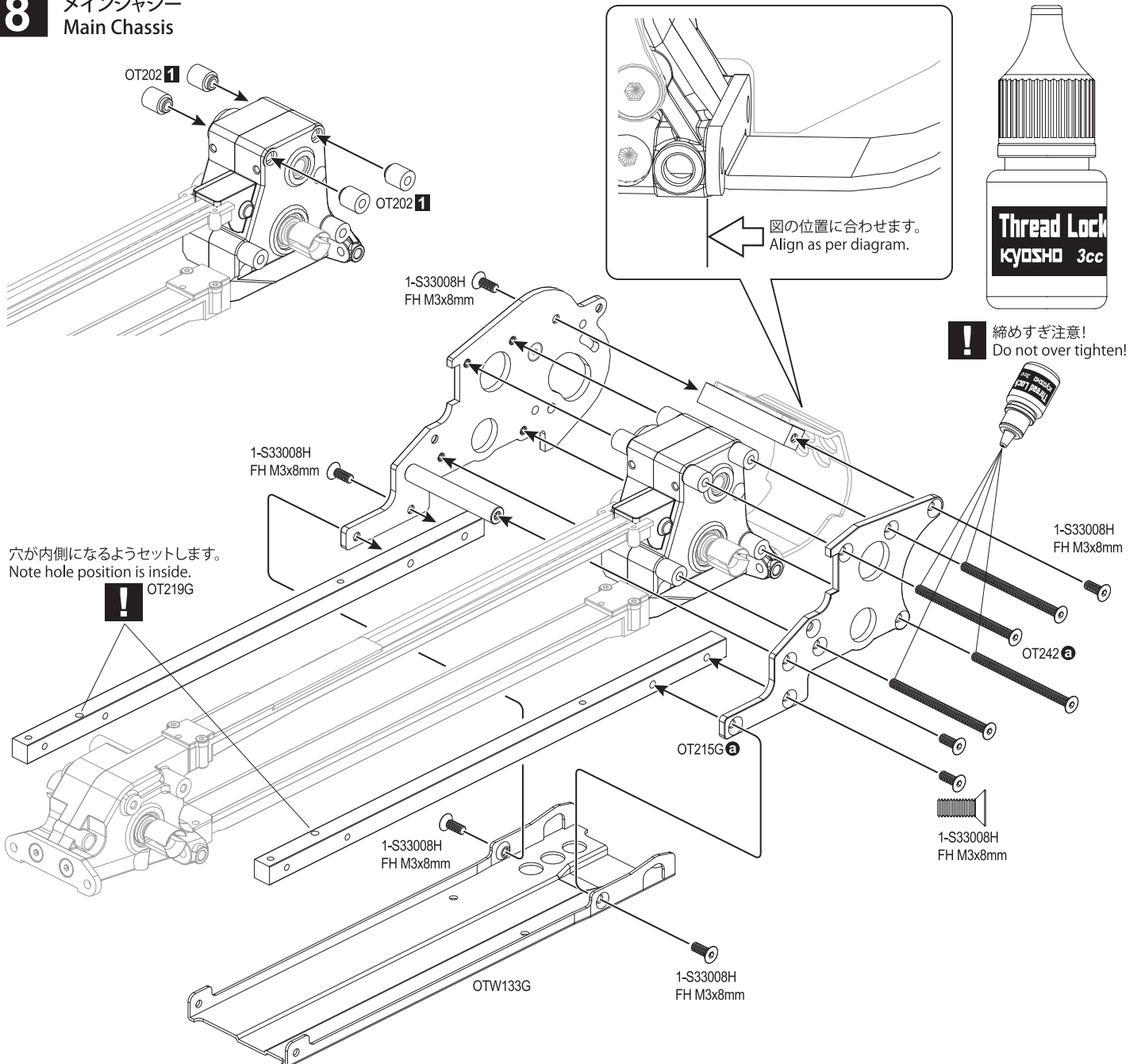


7 リヤプレート、モーターガード Rear Plate Motor Guard

! ピン穴が水平になるようにセットします。
Set so pin holes are horizontal.



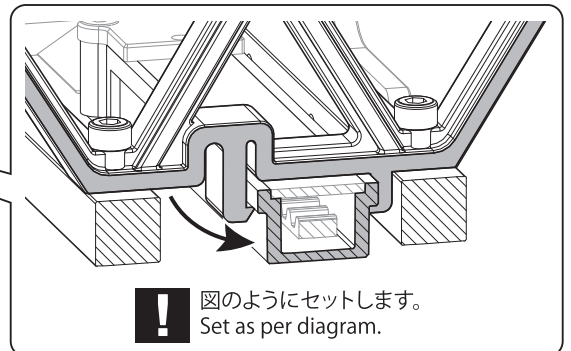
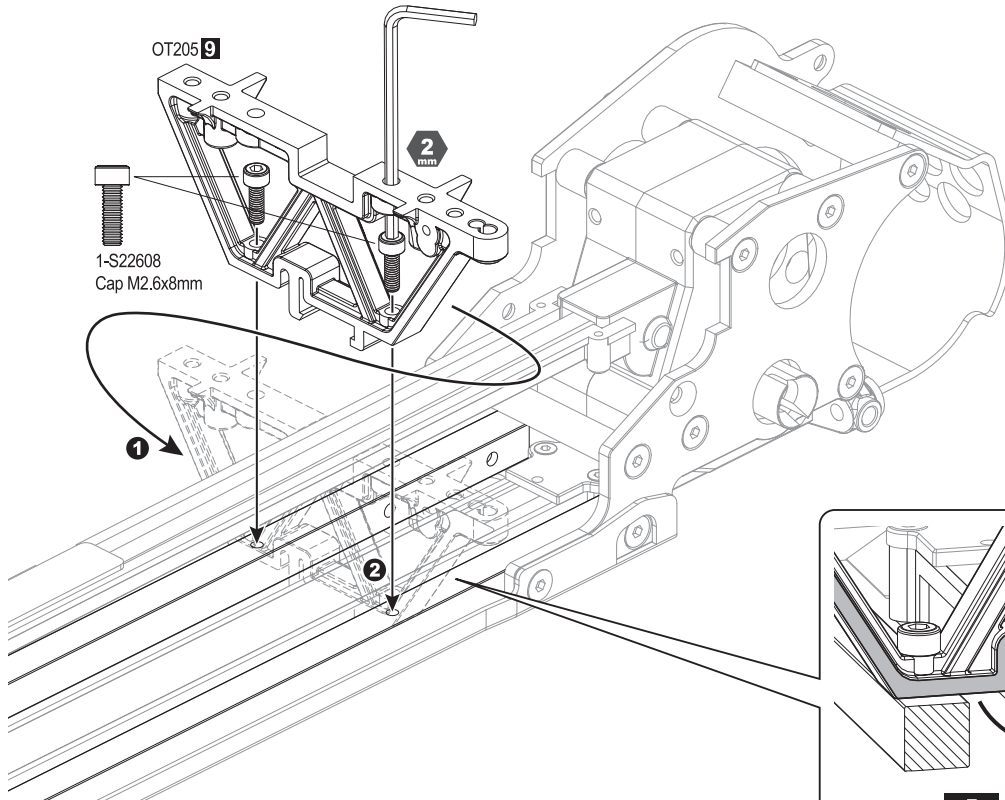
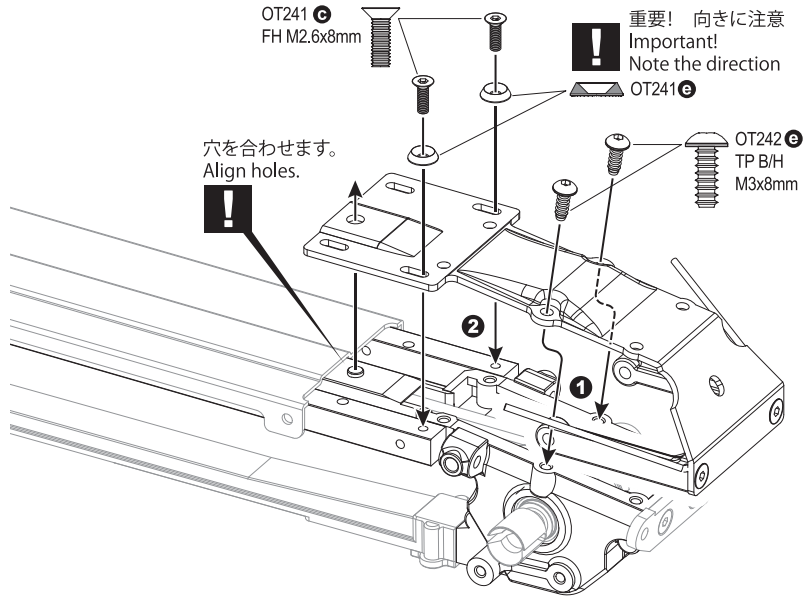
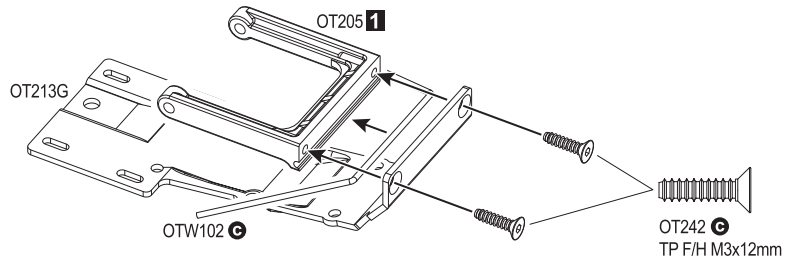
8 メインシャシー Main Chassis



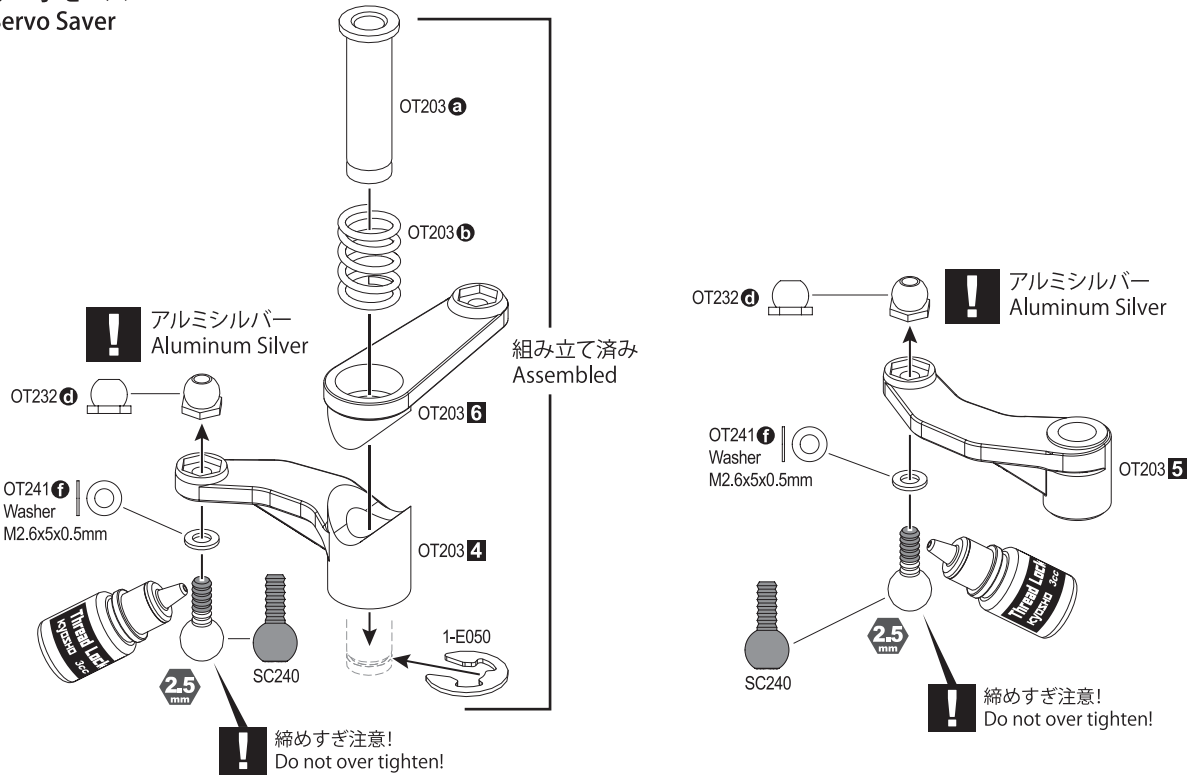
9

フロントアンダーガード
Front Under Guard

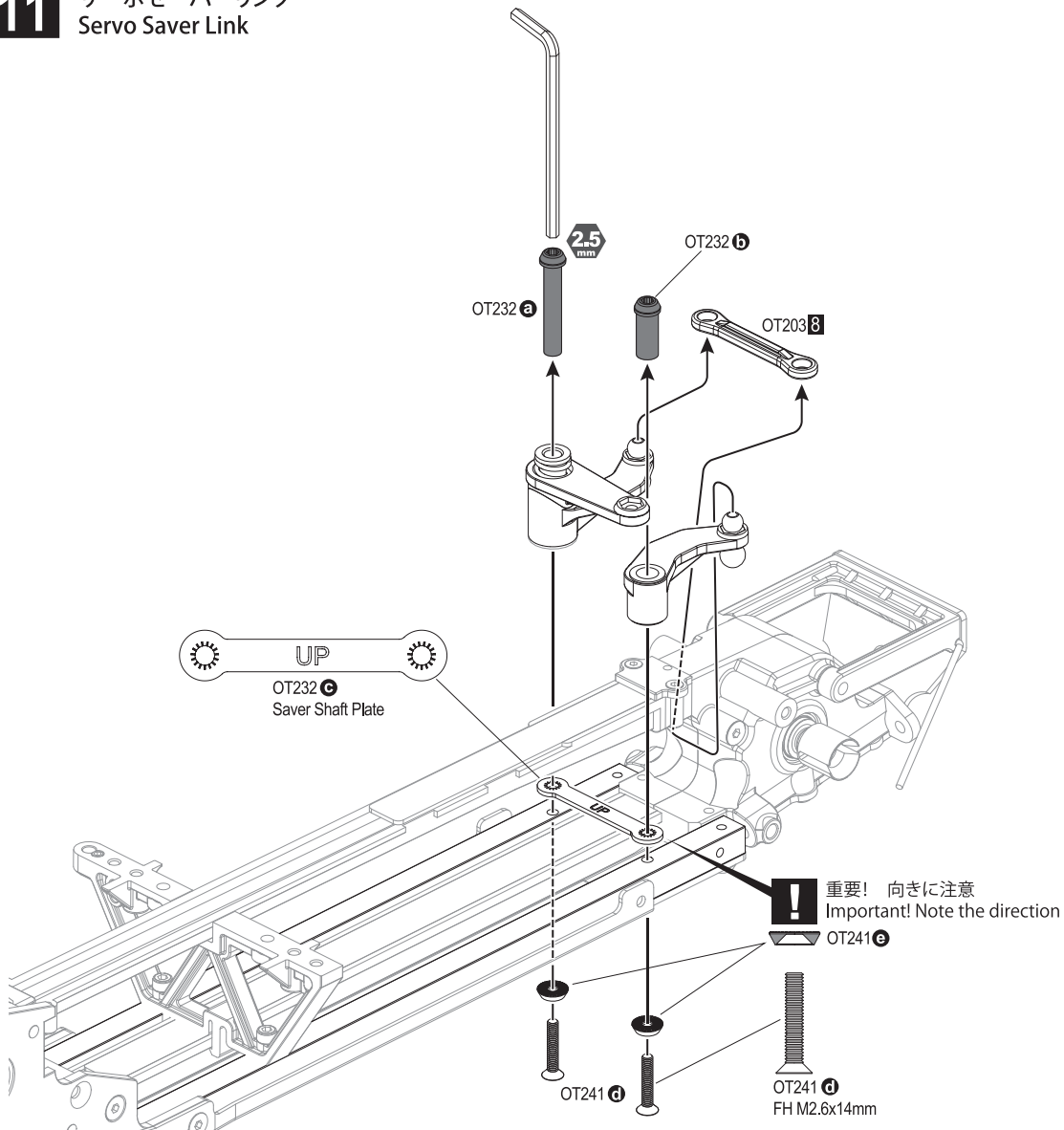
OPEN BAG C



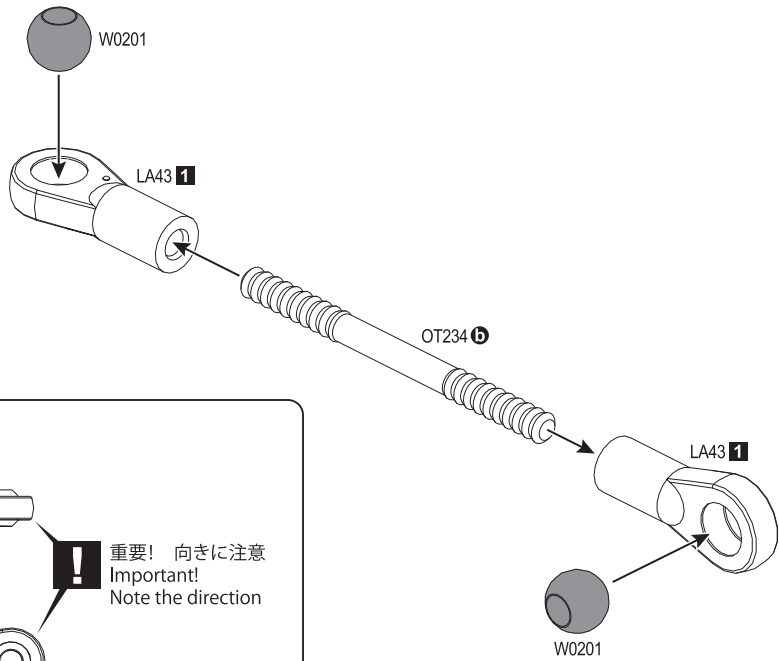
10 サーボセーバー Servo Saver



11 サーボセーバーリンク Servo Saver Link



14 アッパーロッド Upper Rods



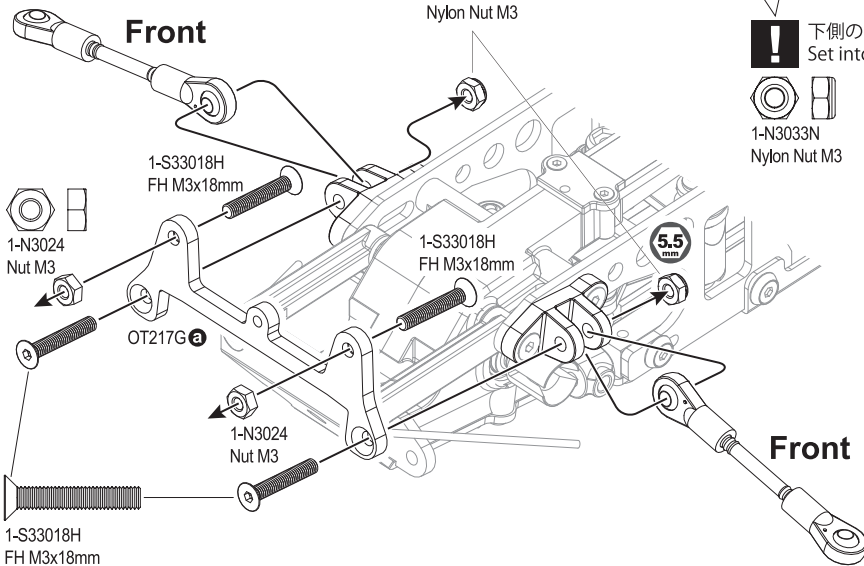
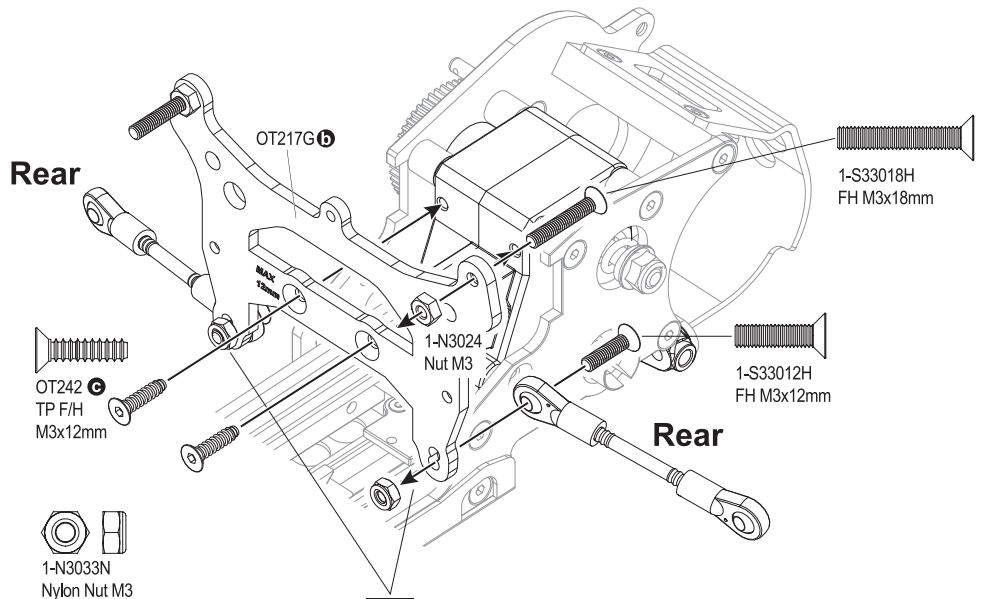
1 **2x** Front 19mm

2x Rear 20.5mm

! 重要! 向きに注意
Important!
Note the direction

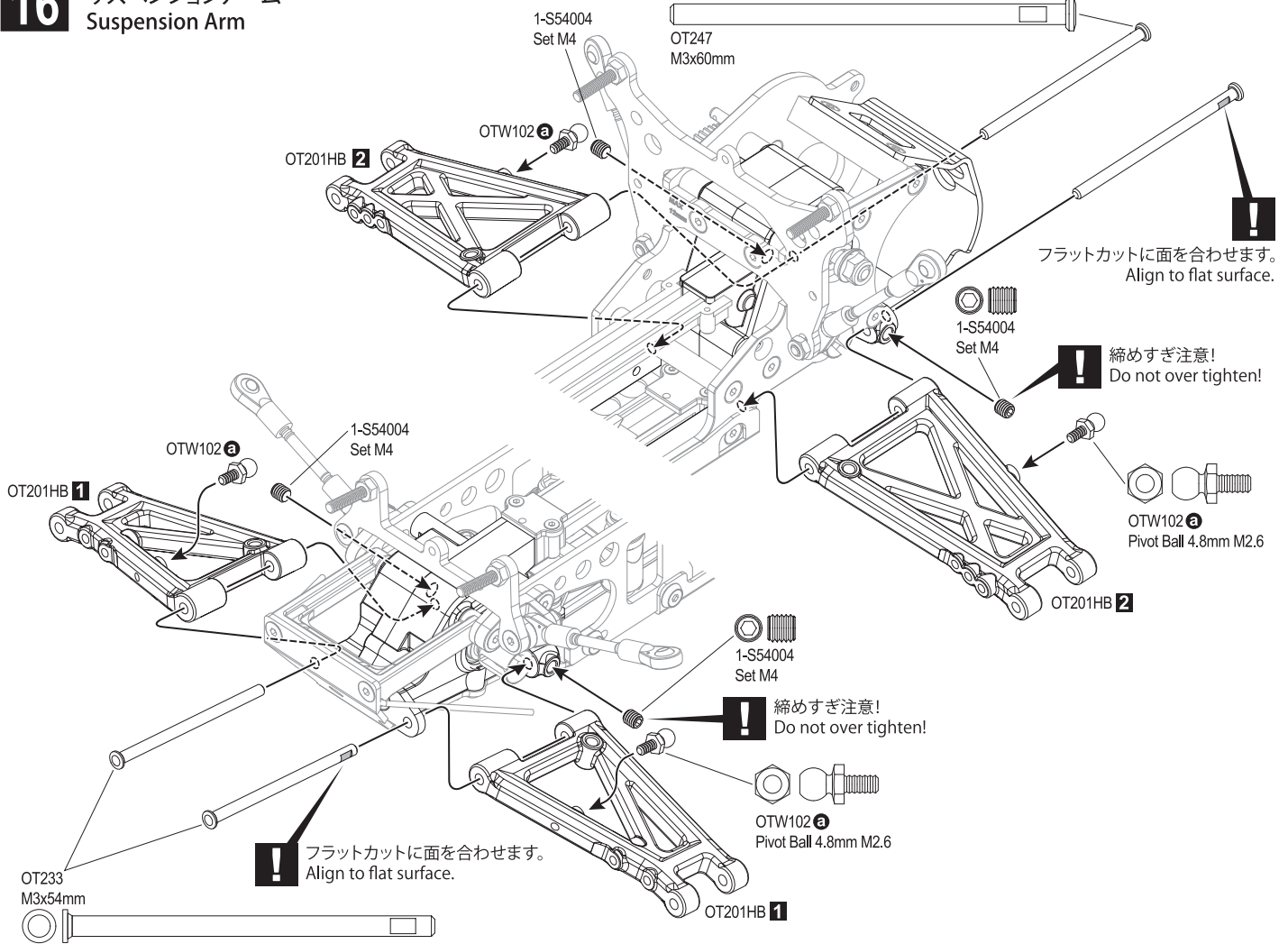
15 ショックステー Shock Stay

OPEN BAG D

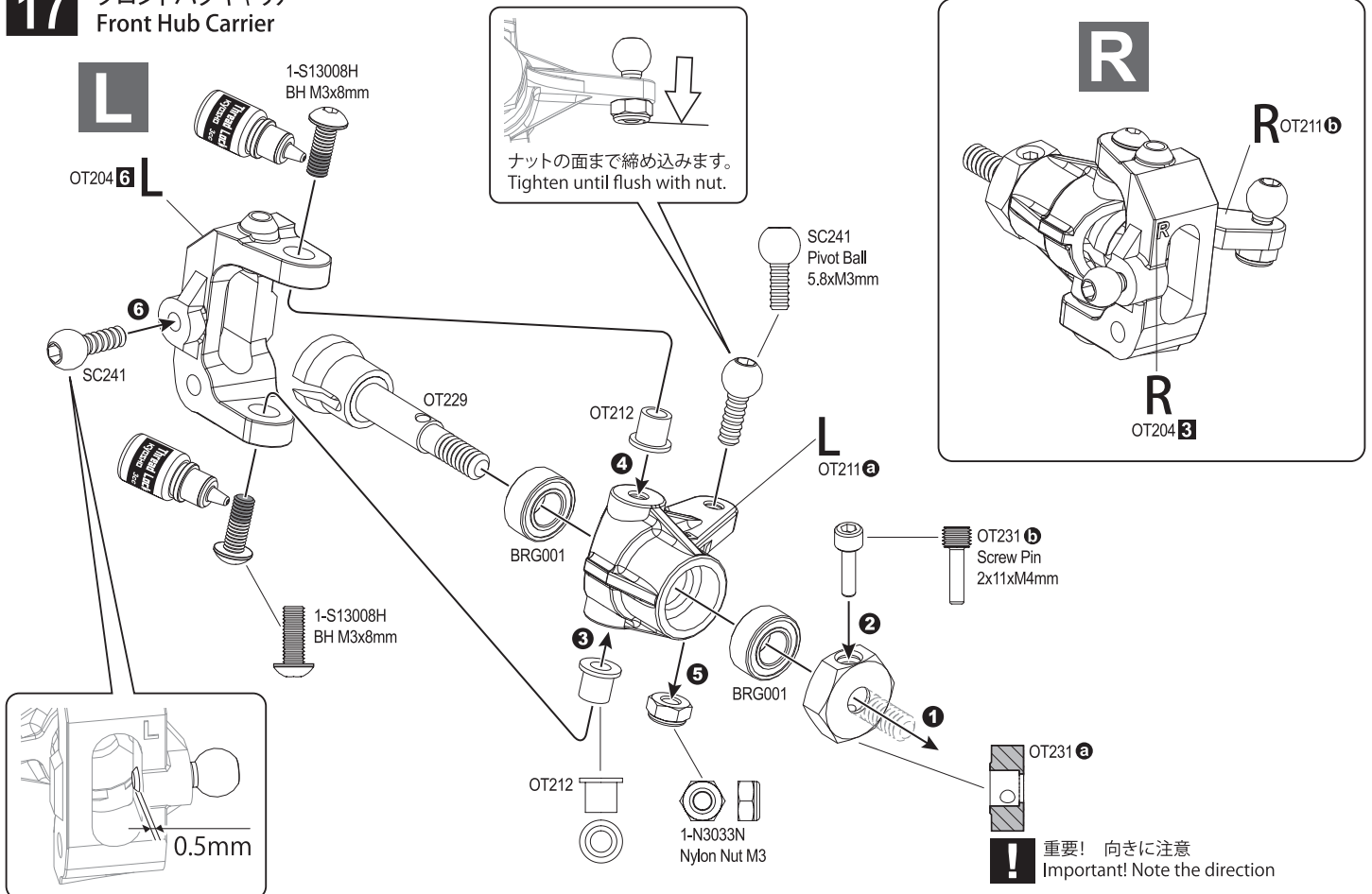


! 下側の穴にセットします。
Set into lower hole.

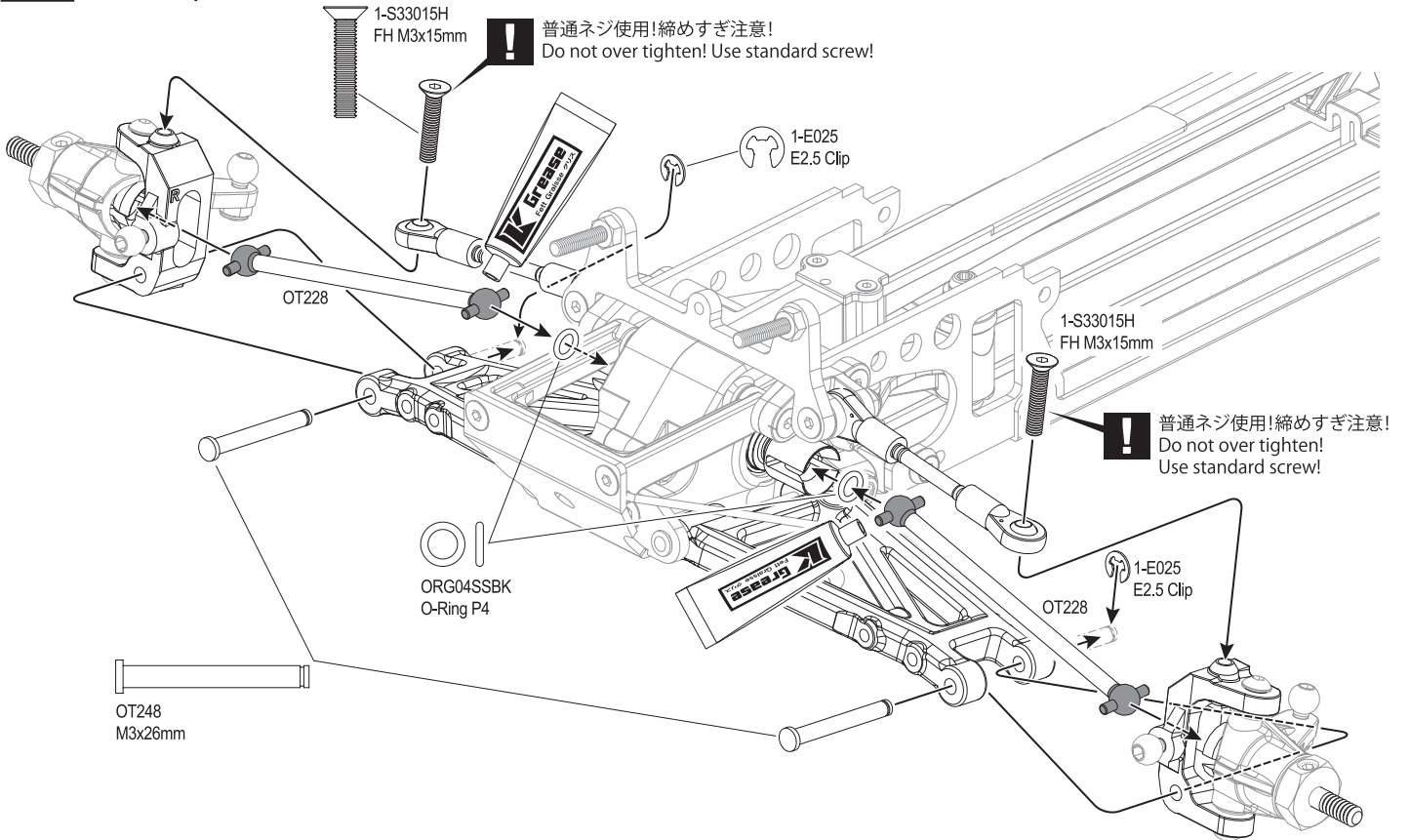
16 サスペンションアーム Suspension Arm



17 フロントハブキャリア Front Hub Carrier

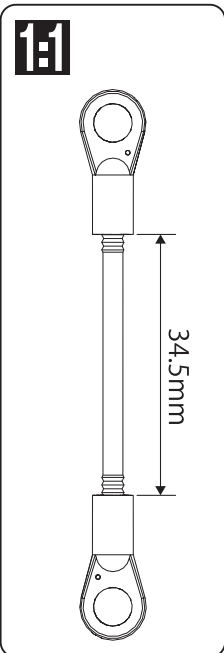
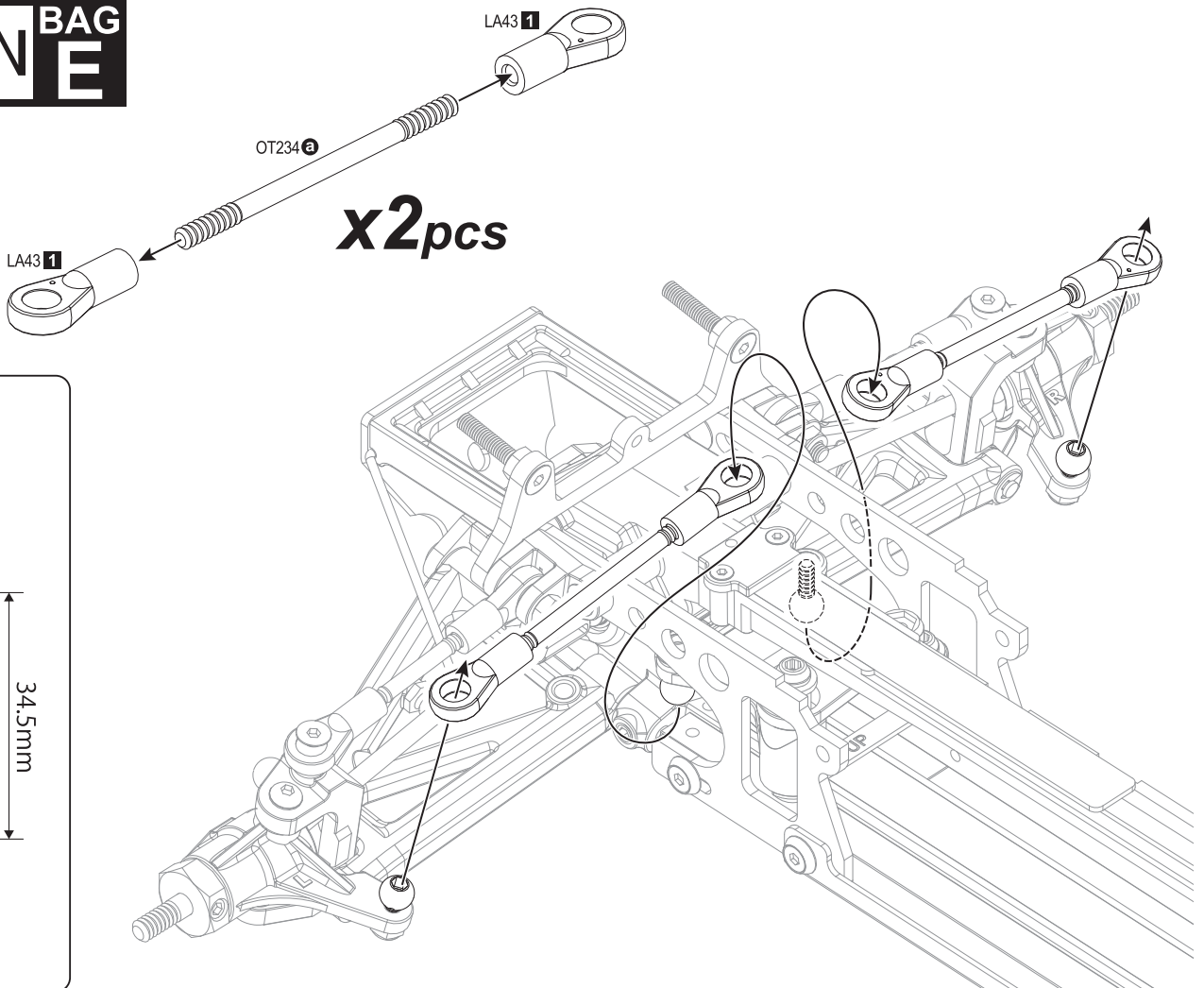


18 フロントサスペンション Front Suspension

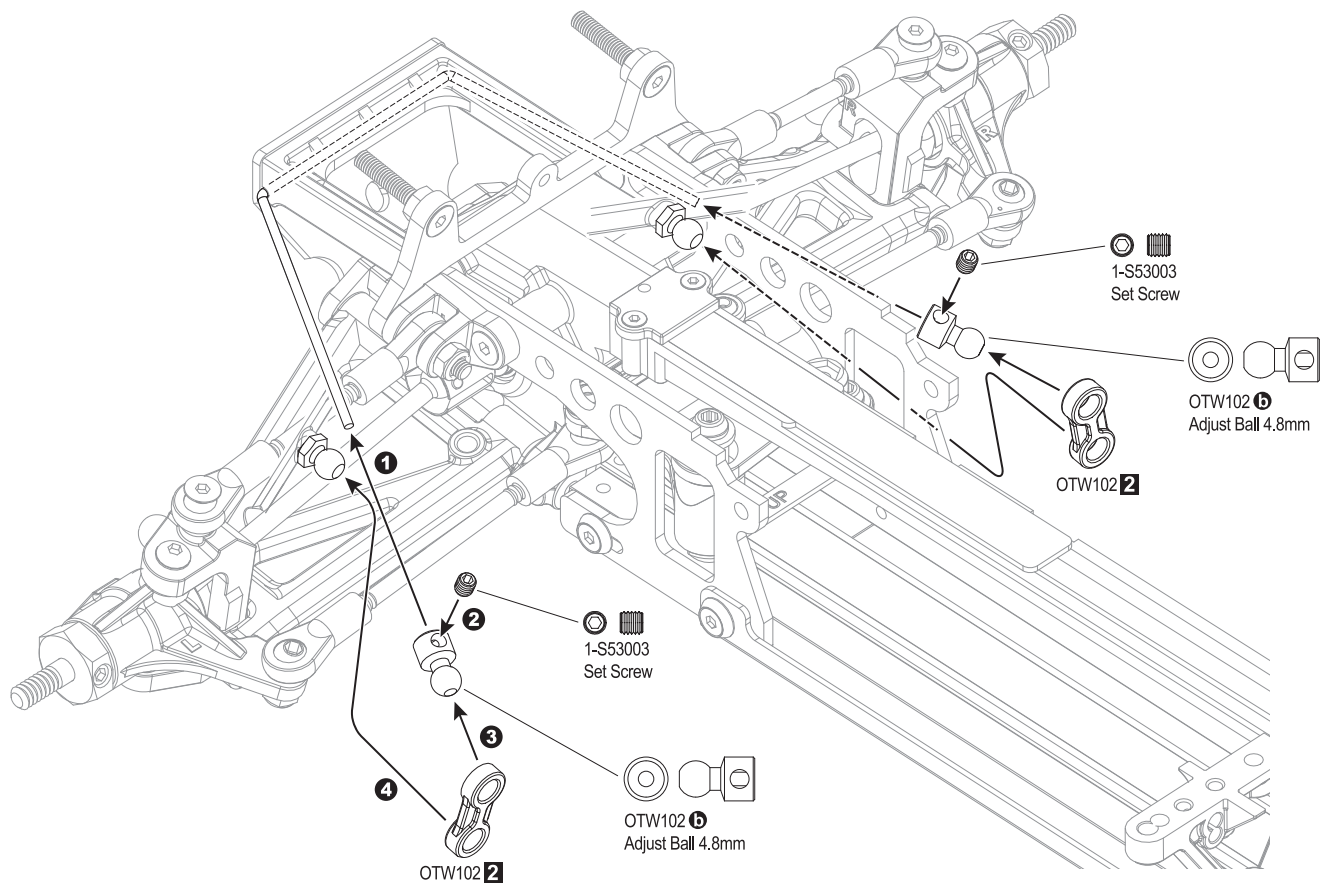


19 タイロッド Tie Rod

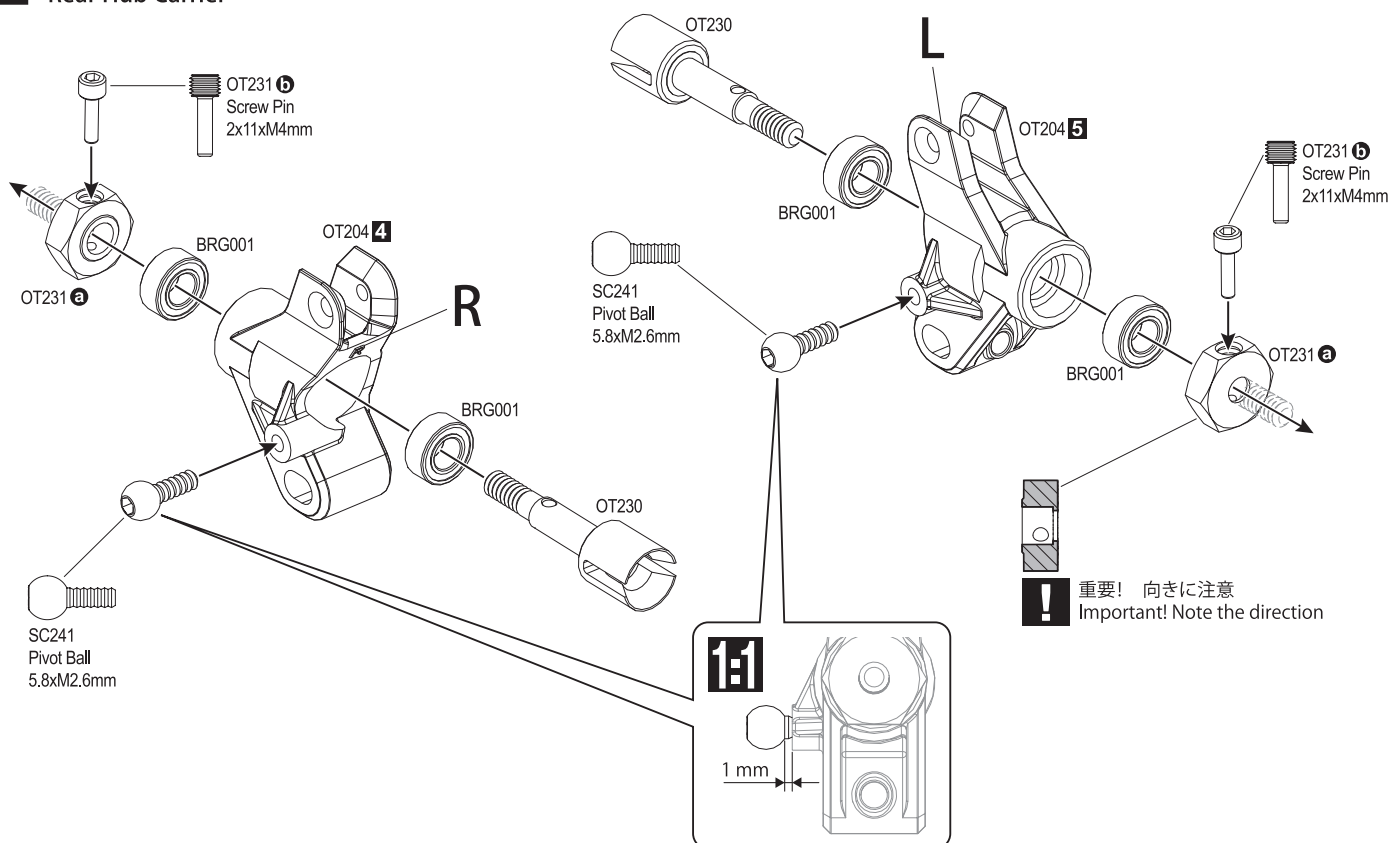
OPEN BAG



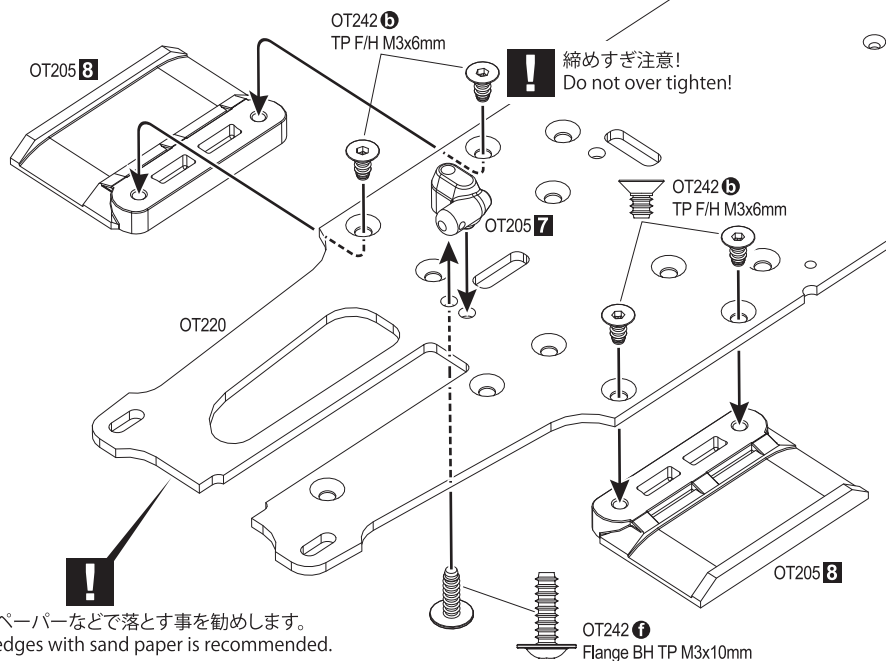
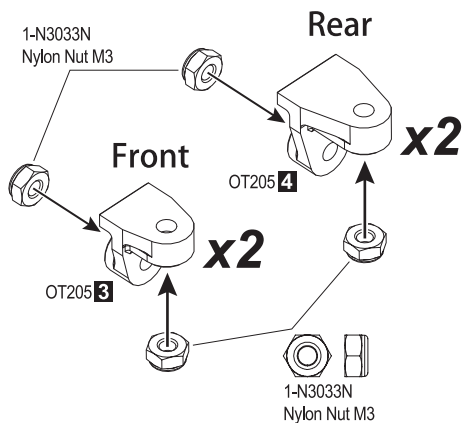
20 フロントスタビライザー
Front Stabilizer



21 リヤハブキャリア
Rear Hub Carrier

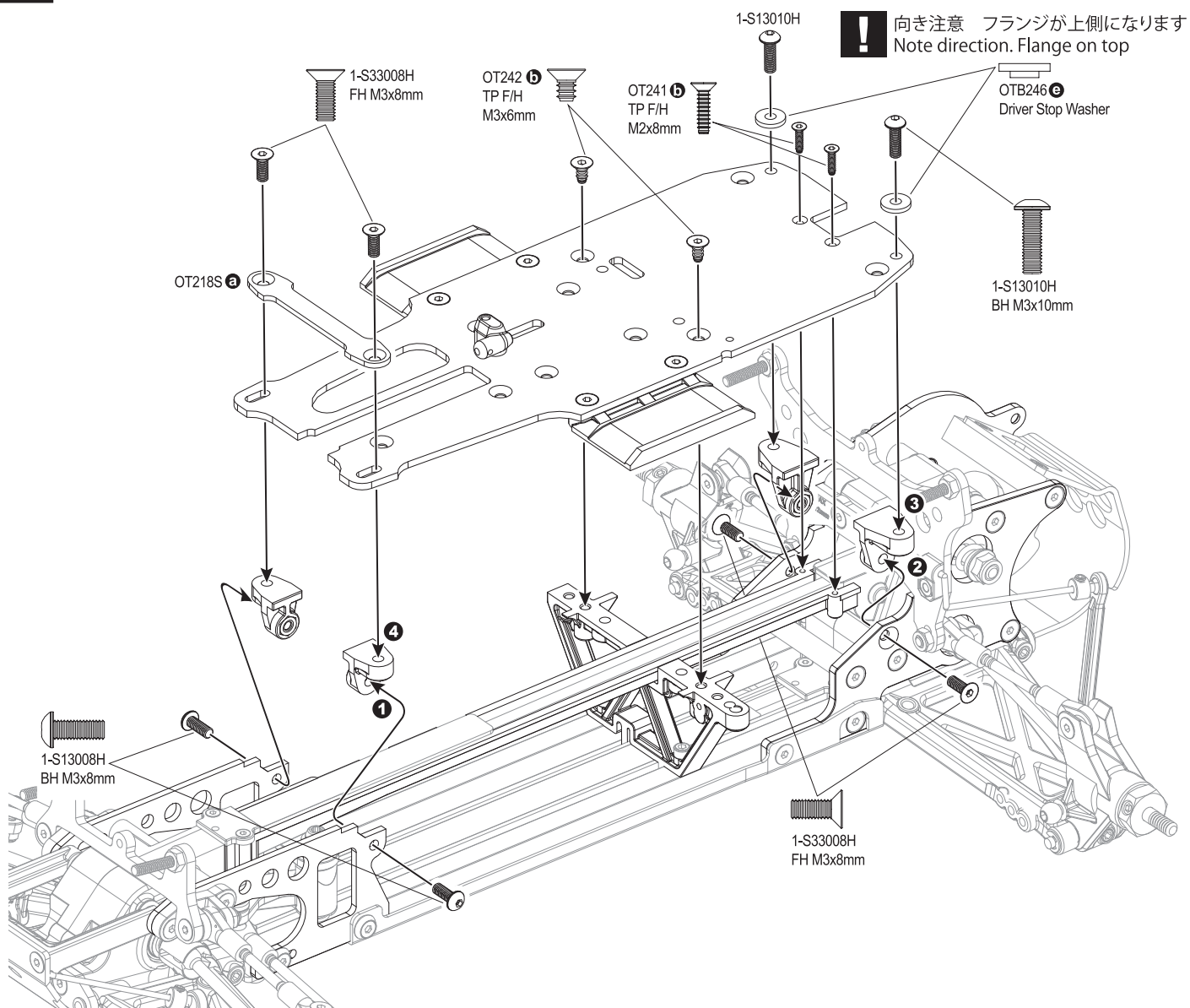


24 バッテリーホルダー Battery Holder



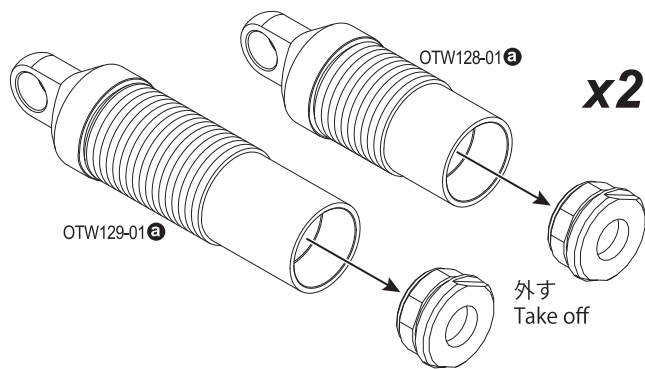
! バリなどサンドペーパーなどで落とす事を勧めます。
Removing rough edges with sand paper is recommended.

25 メカプレート Radio Plate



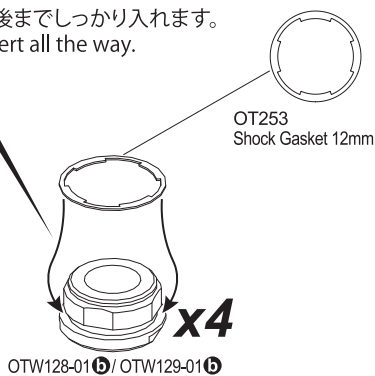
26 ショックツール
Shock Tools

OPEN BAG F

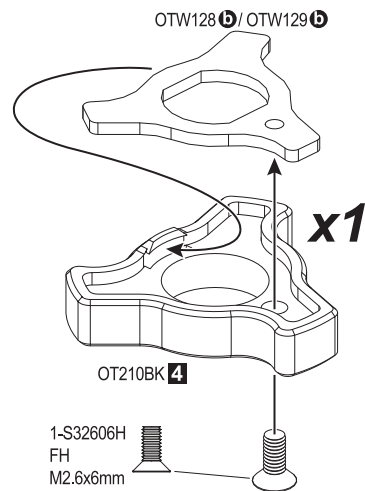
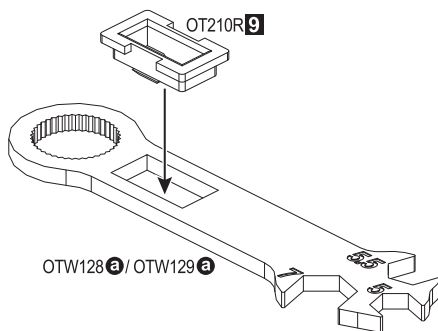


x2

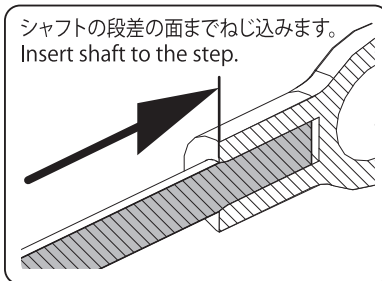
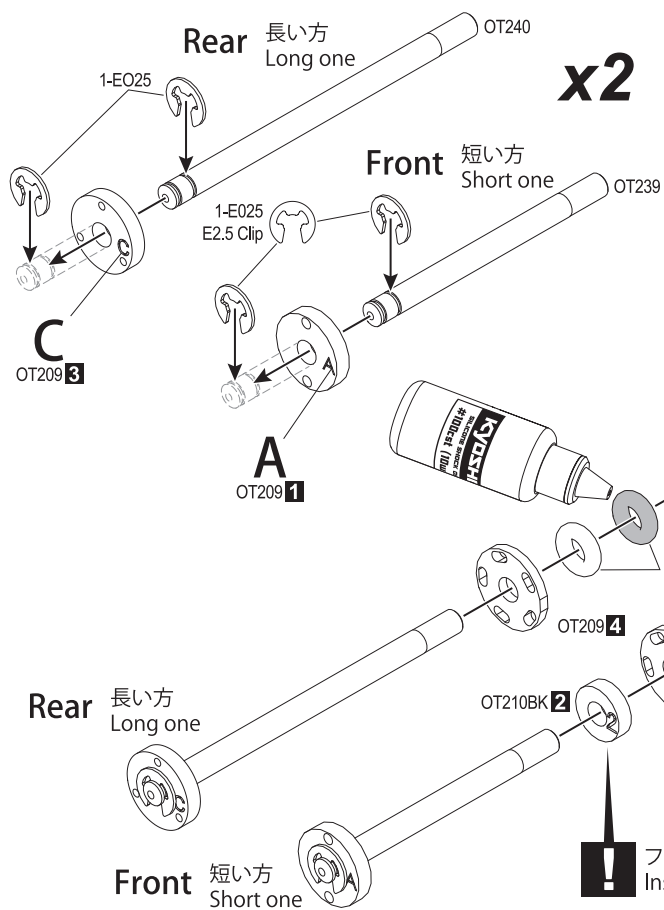
! 最後までしっかり入れます。
Insert all the way.



OTW128-01 (b) / OTW129-01 (b)



27 ショックピストン
Shock Pistons

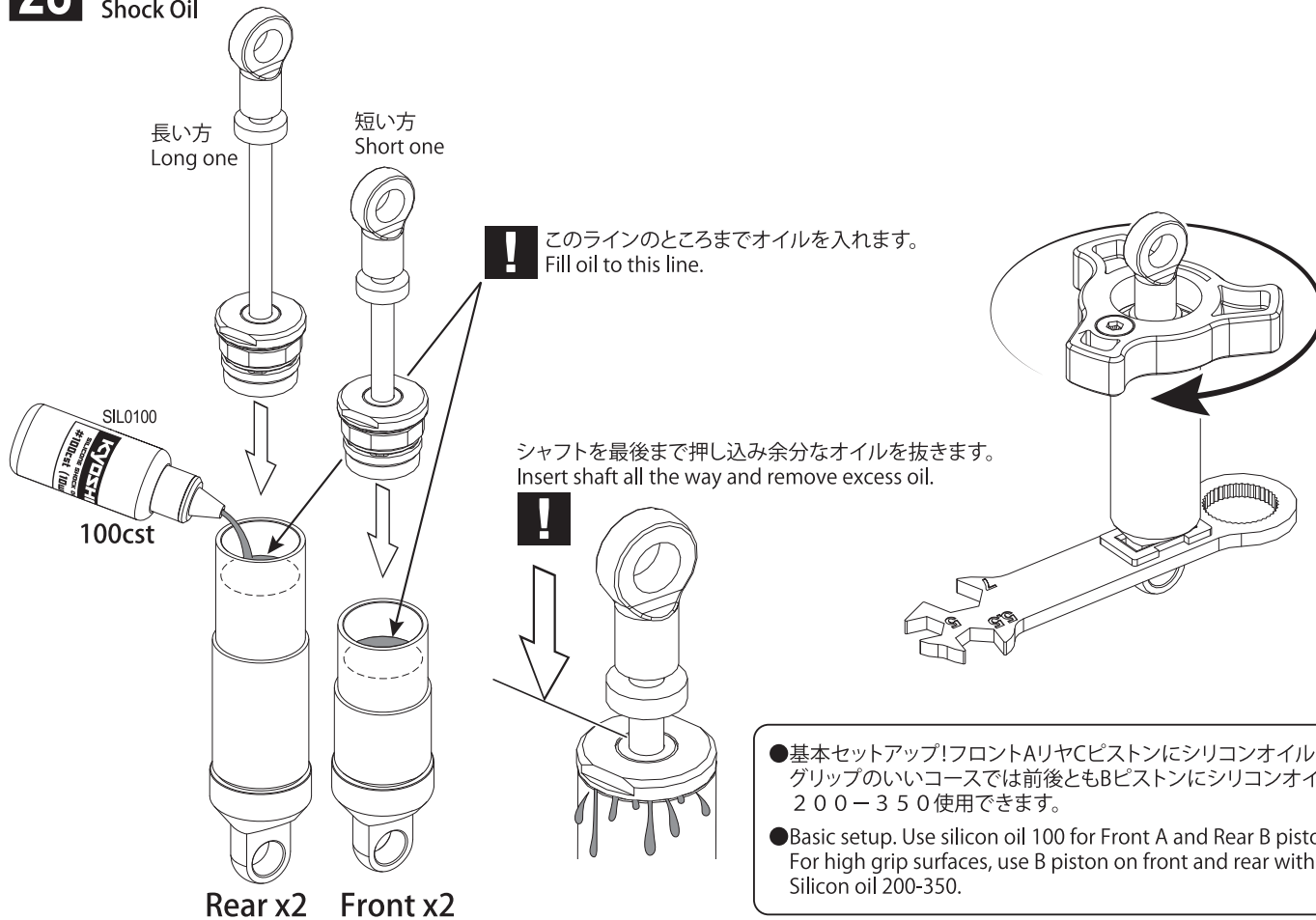


! 向きに注意! 図のようにフランジが内側になります。
Note direction. Flange is on inside.

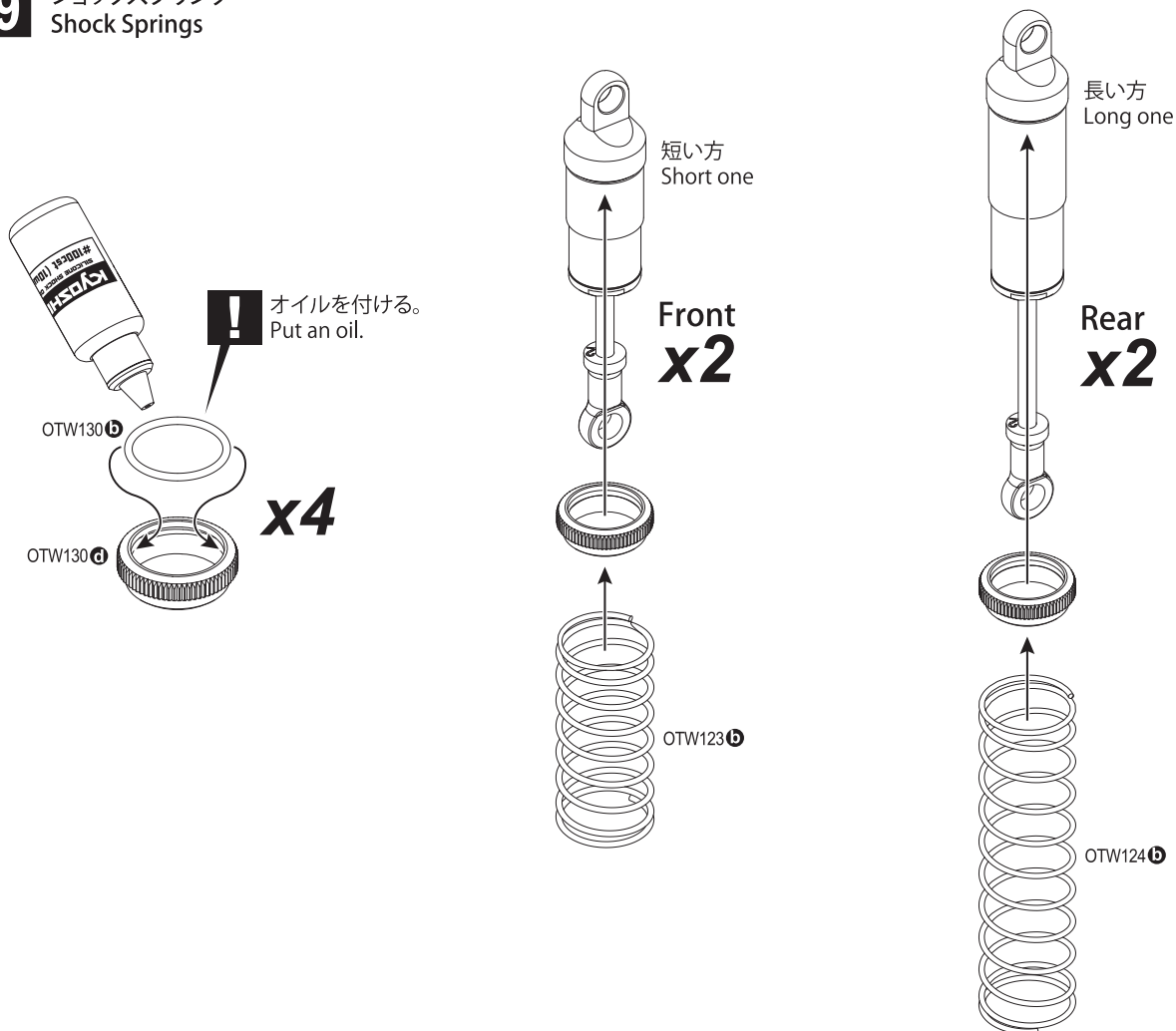
! フロントのみ 2mm スペーサー内側にも入れます。
Insert 2mm spacer inside for Front Shock only.



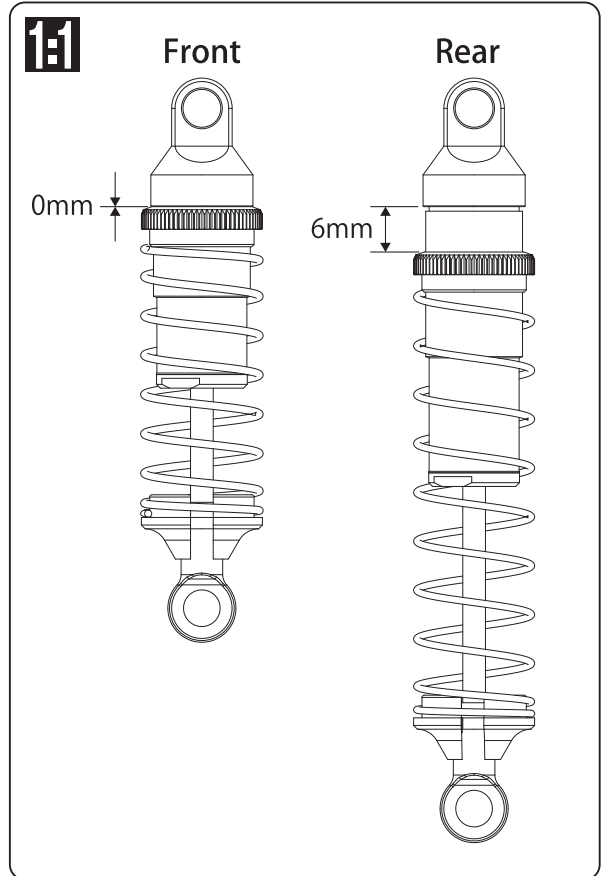
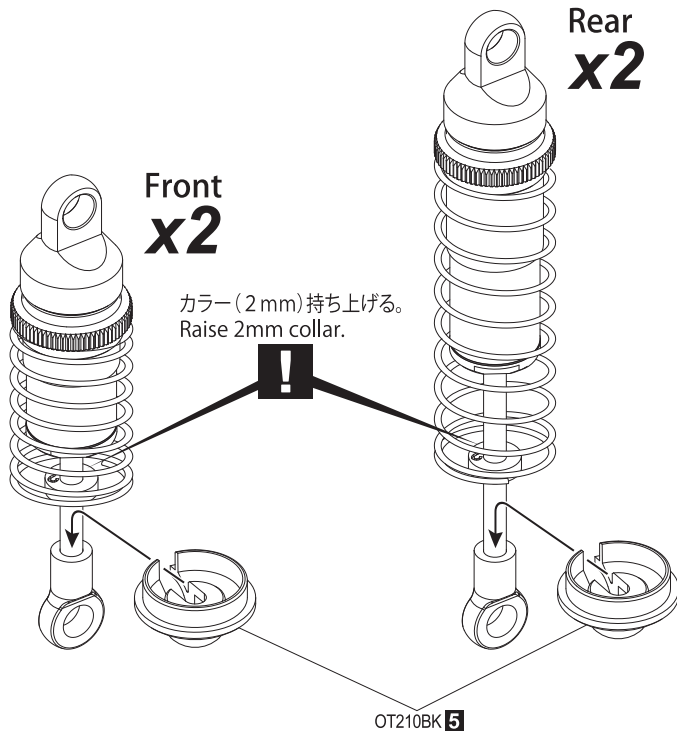
28 ショックオイル Shock Oil



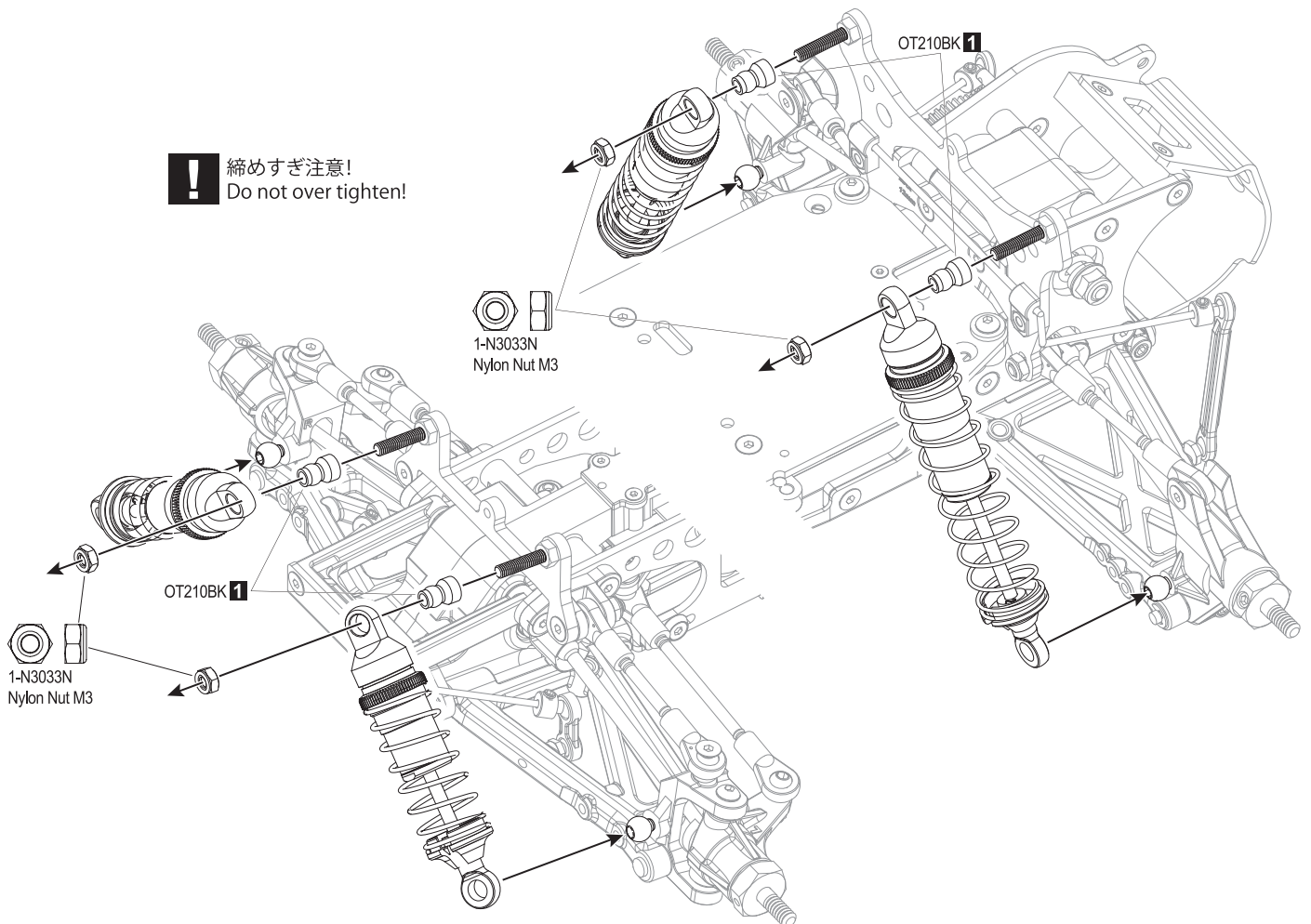
29 ショックスプリング Shock Springs



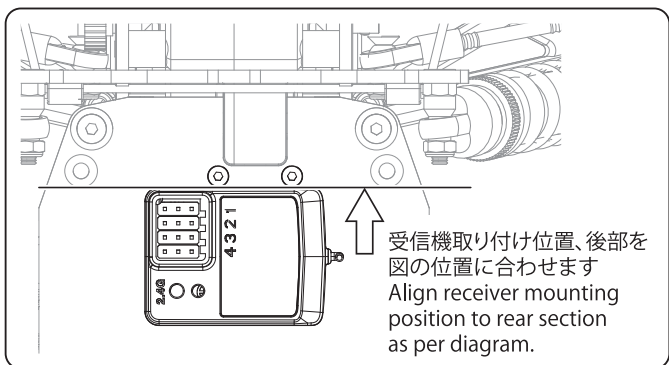
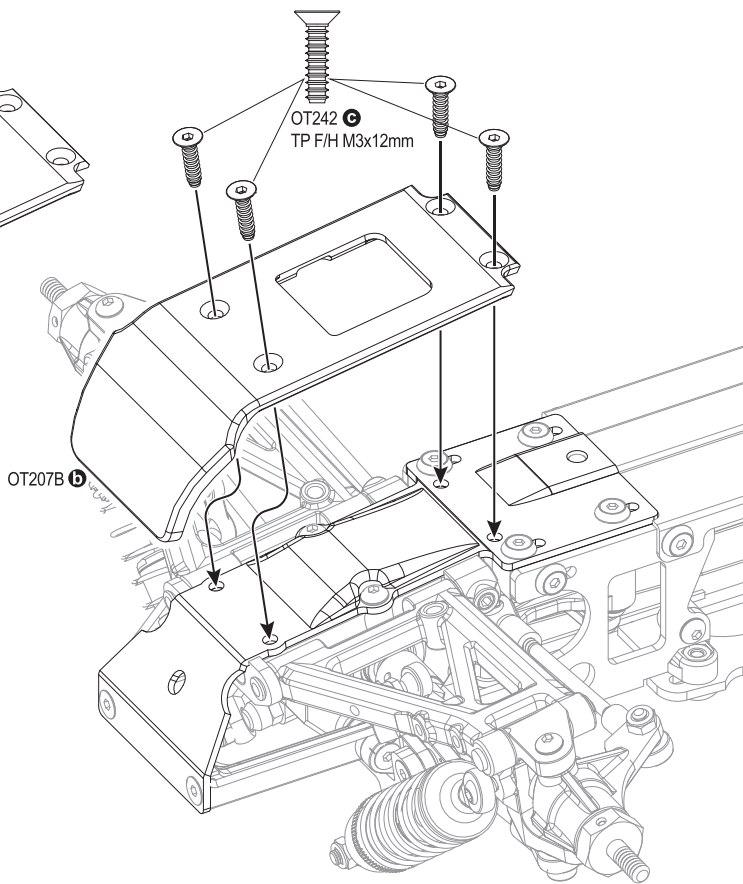
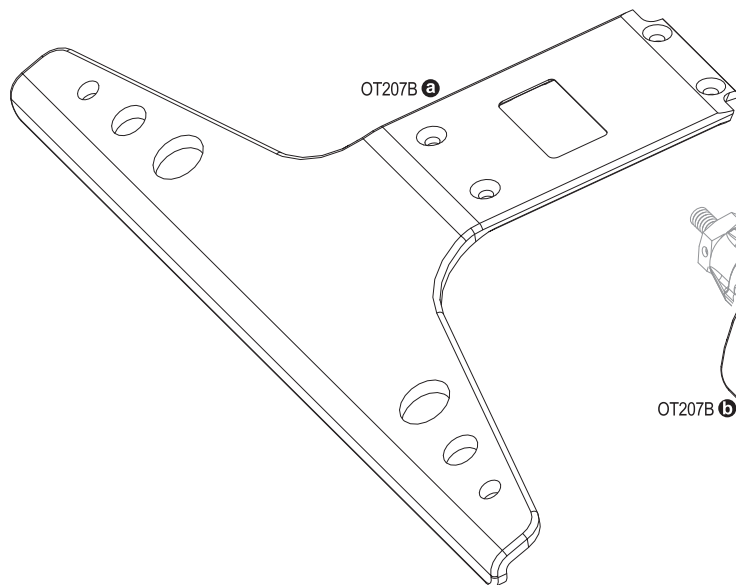
30 ショックスプリング
Shock Springs



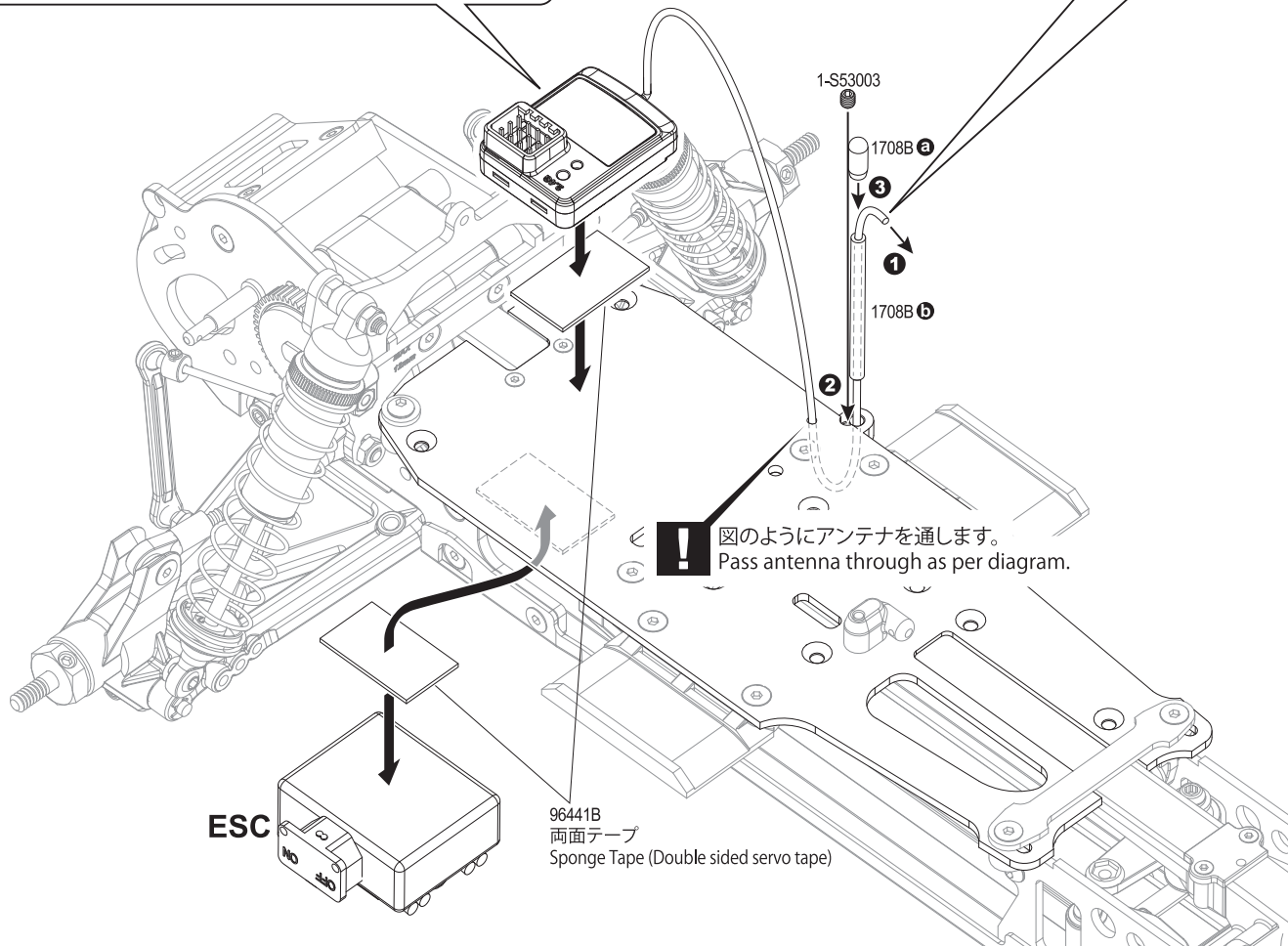
31 ショック
Shocks



32 フロントバンパー RX ESC Front Bumper RX ESC



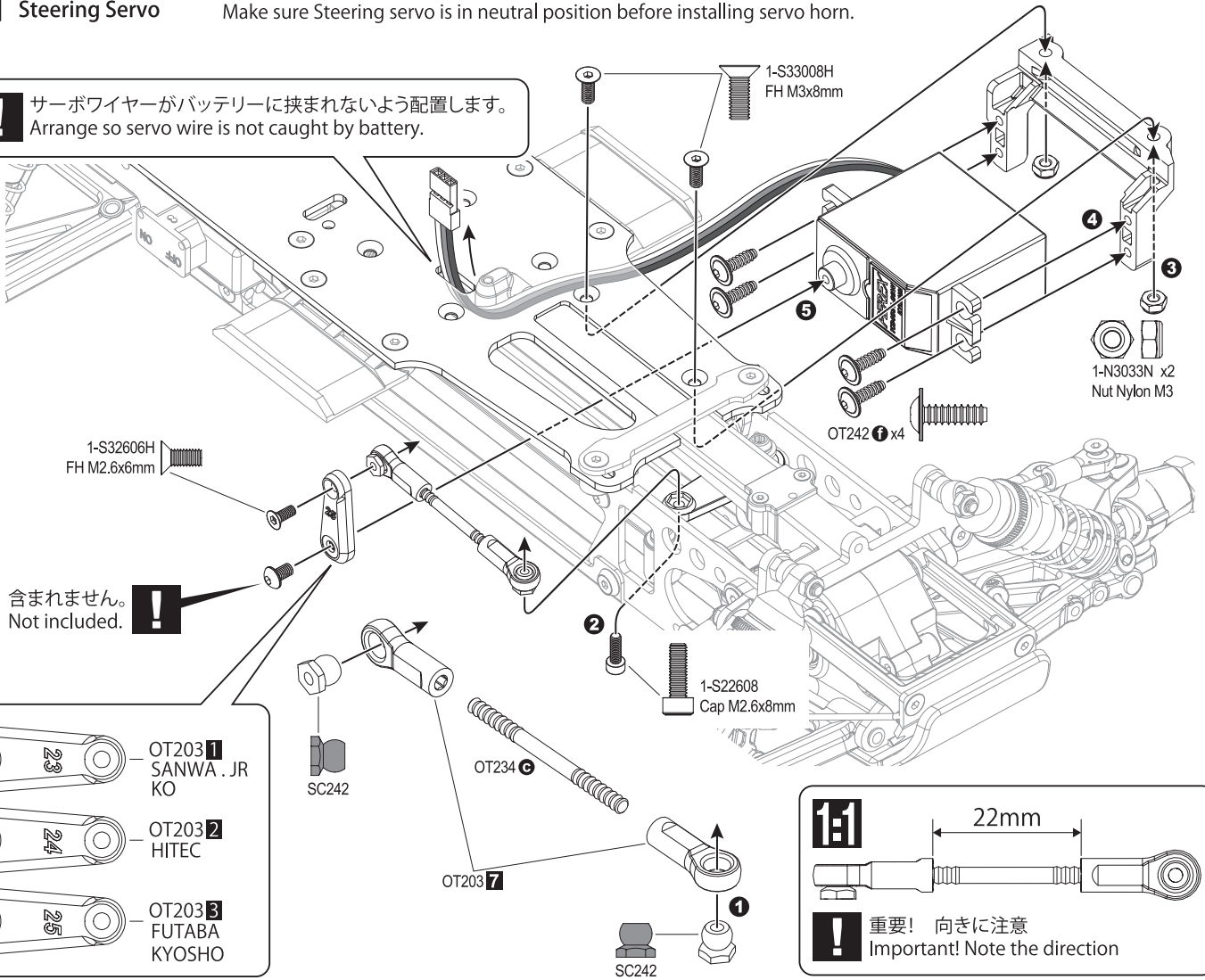
! 使用する受信機によっては折り曲げずに取り付ける。
詳しくはご使用になるプロポの説明書に従ってください。
Bending not required with all receivers.
Check your R/C system instruction manual for details.





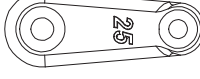
33 ステアリングサーボ Steering Servo

ステアリングサーボのニュートラルを設定し、サーボ付属のネジでサーボホーンを取り付けます。
Make sure Steering servo is in neutral position before installing servo horn.

! サーボワイヤーがバッテリーに挟まれないよう配置します。
Arrange so servo wire is not caught by battery.



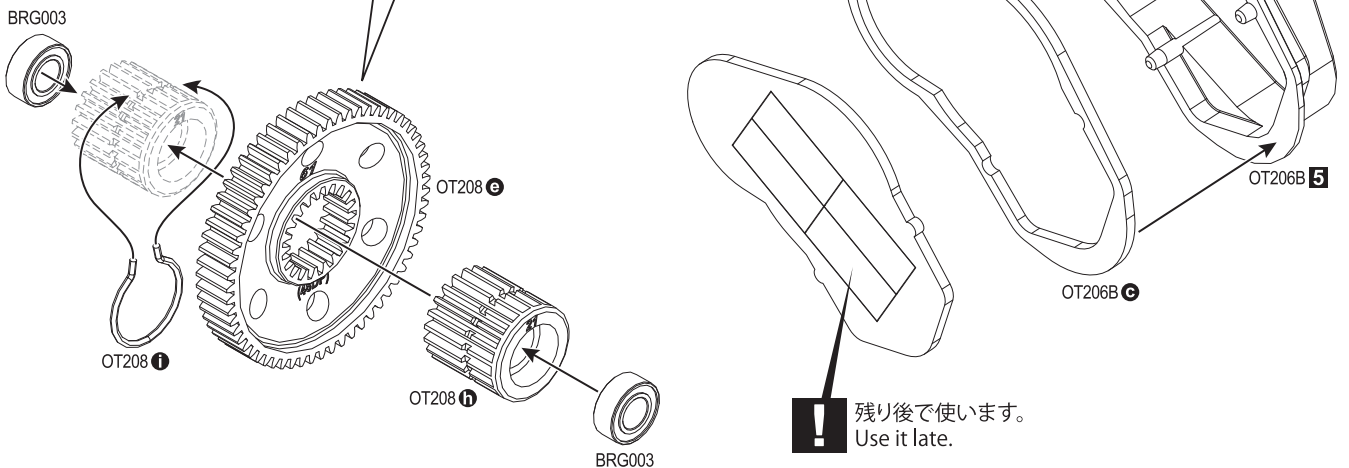
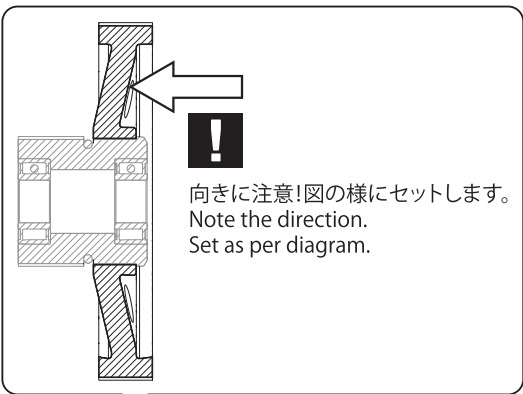
含まれません。
Not included. **!**

-  OT203 **1** SANWA . JR KO
-  OT203 **2** HITEC
-  OT203 **3** FUTABA KYOSHO

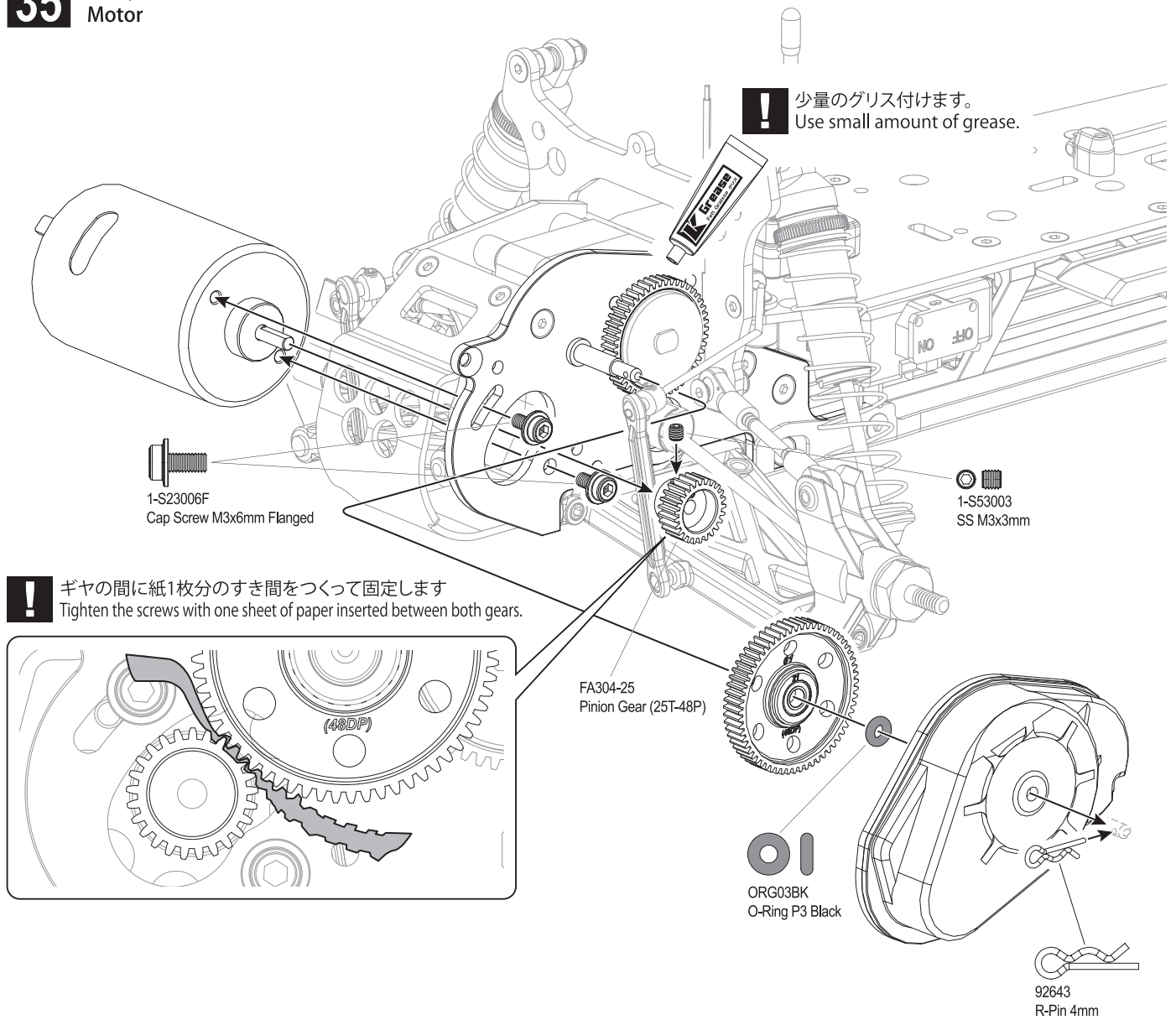
1 22mm

! 重要! 向きに注意
Important! Note the direction

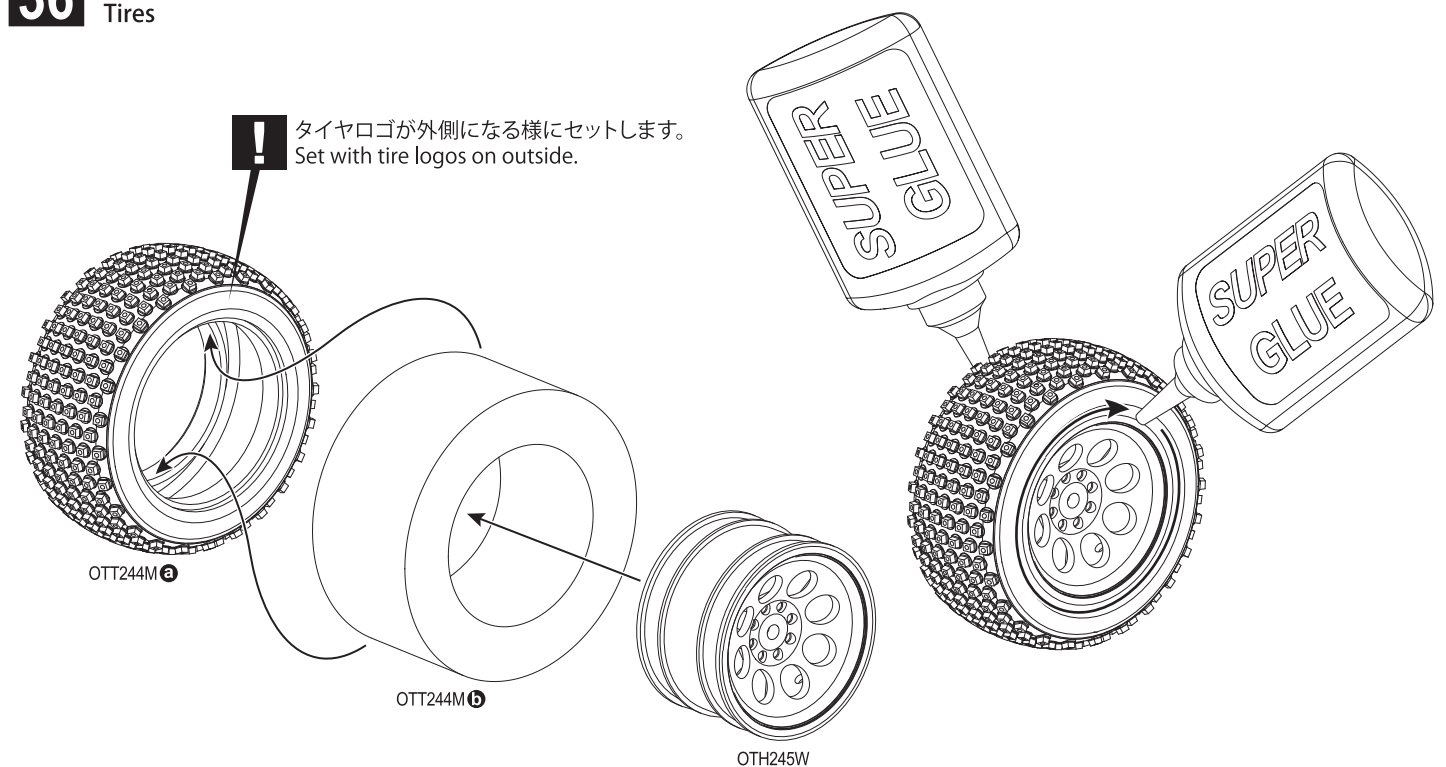
34 スパーギヤ Spur Gear



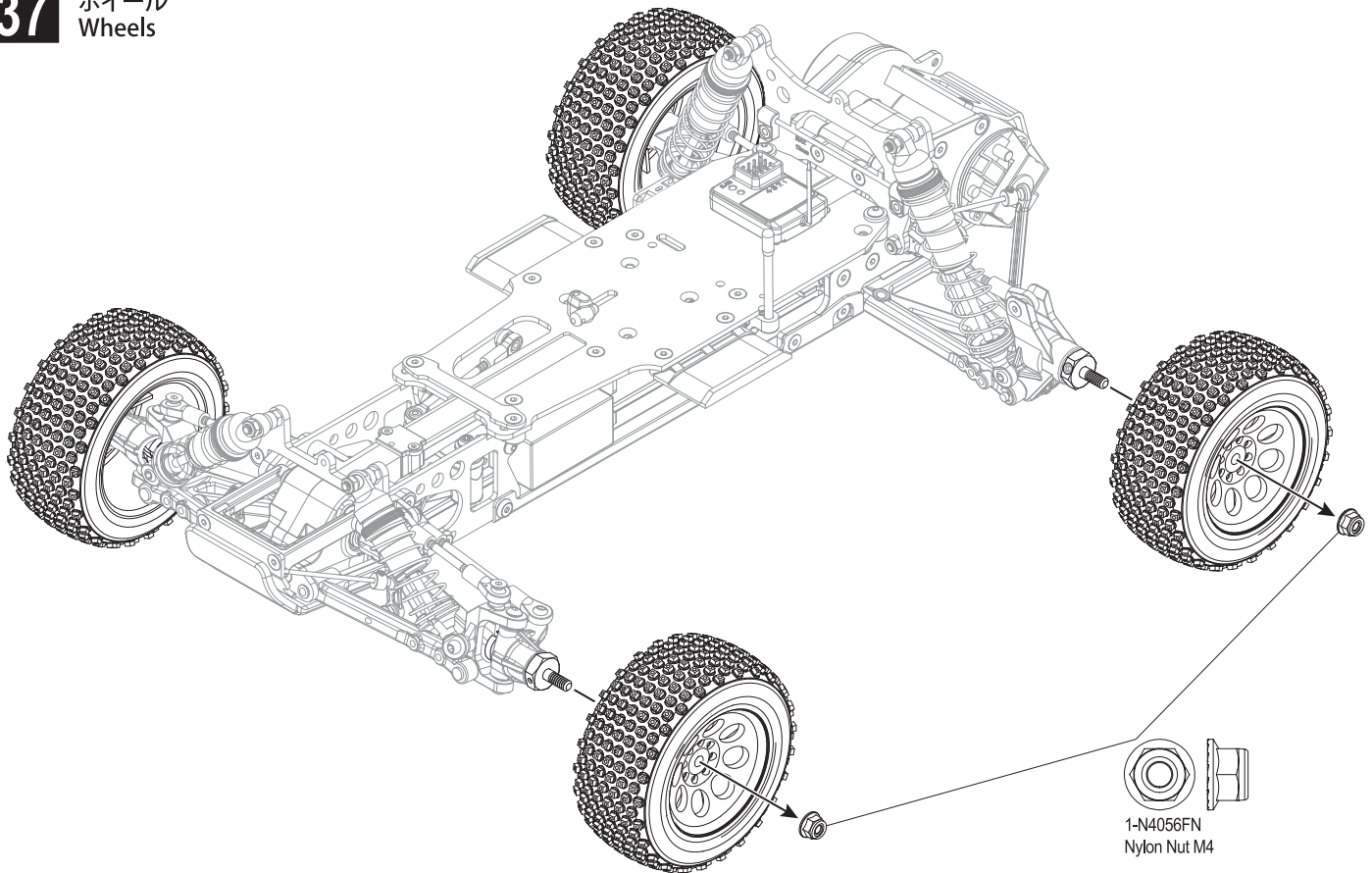
35 モーター Motor



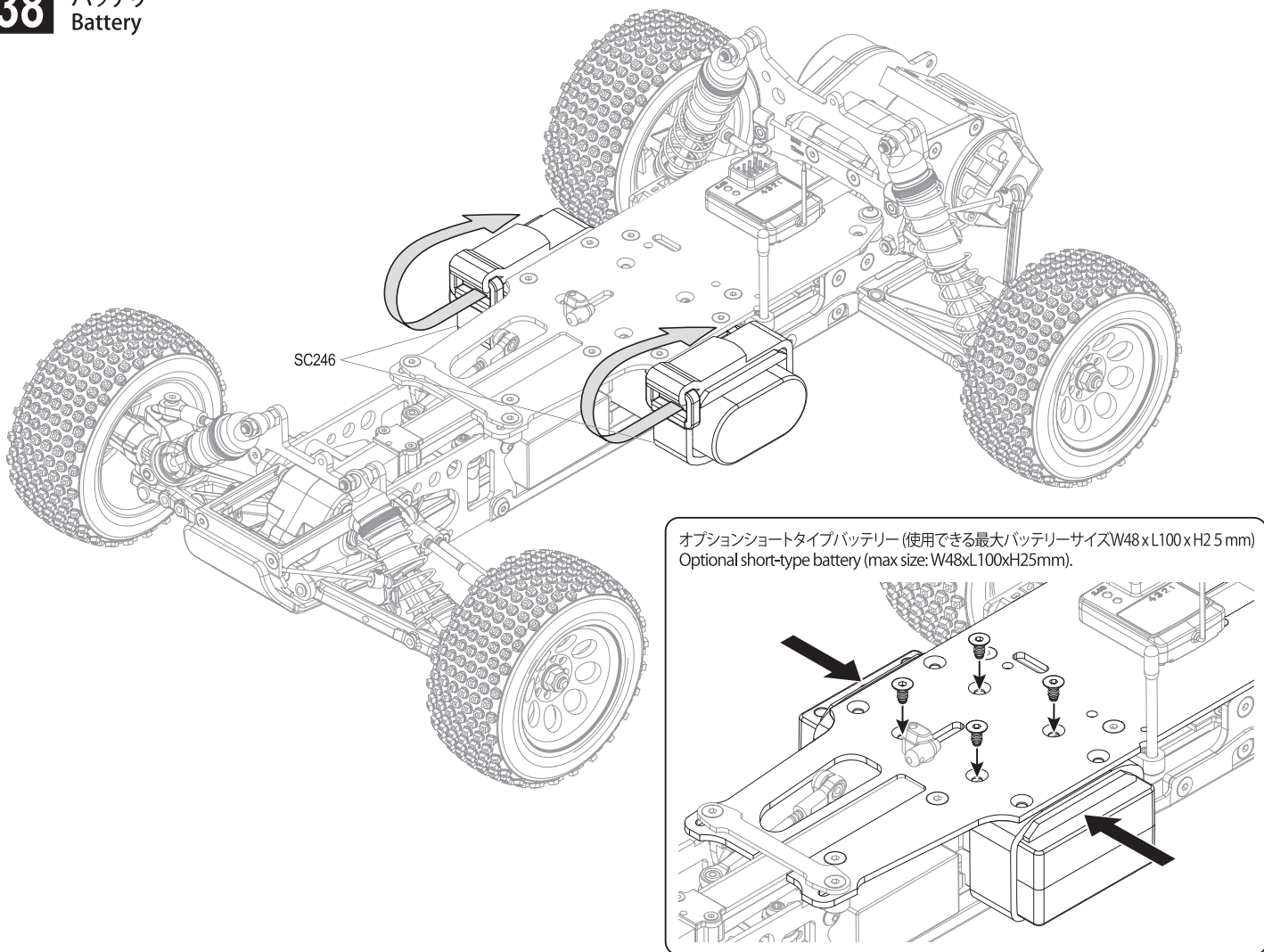
36 タイヤ Tires



37 ホイール Wheels



38 バッテリー Battery

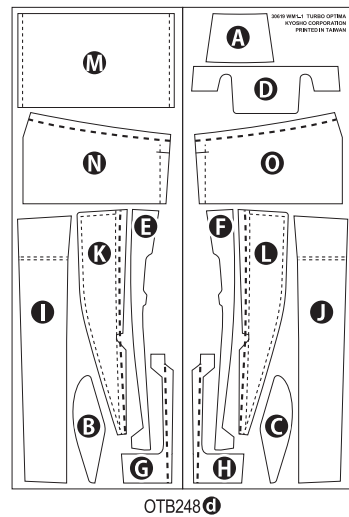
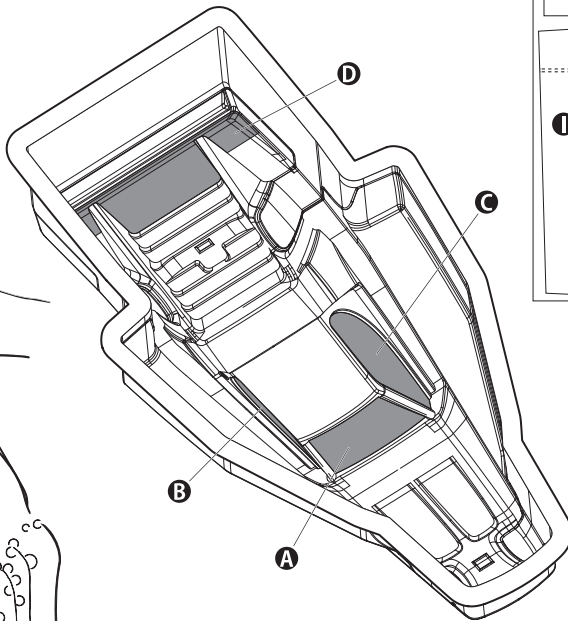


39 ペイント Paint

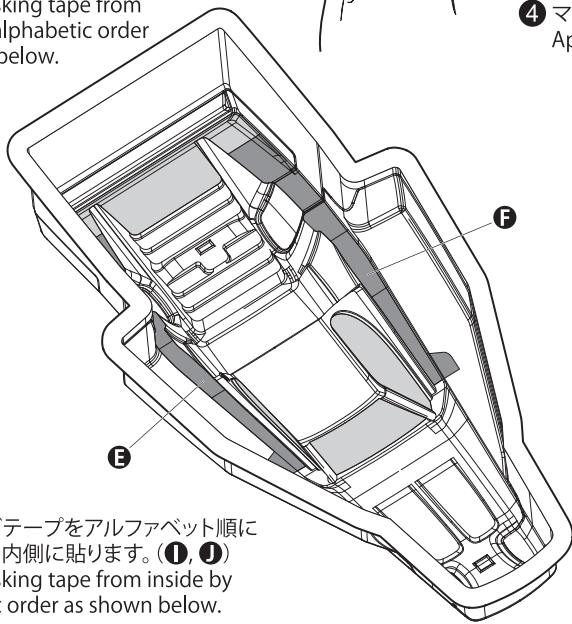
- ① 塗装前に、洗剤で油やよごれを洗う。
Before painting, use a neutral detergent
to remove any oil residues and dirt.



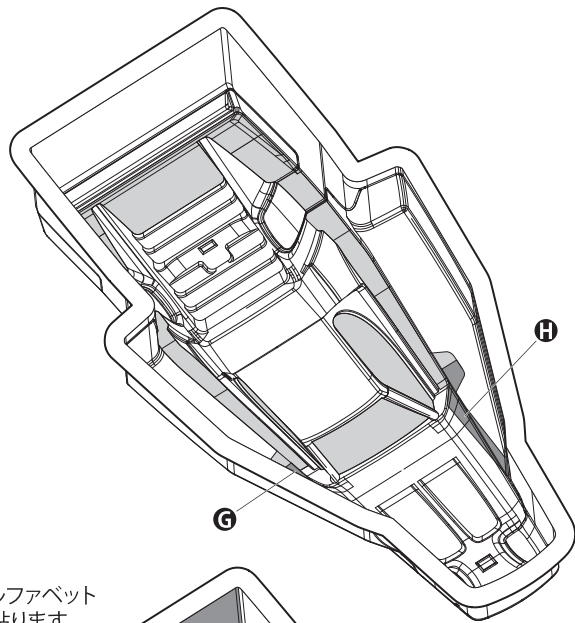
- ② マスキングテープをアルファベット順に
図のように内側に貼ります。(A, B, C, D)
Apply masking tape from inside by alphabetic
order as shown below. (A, B, C, D)



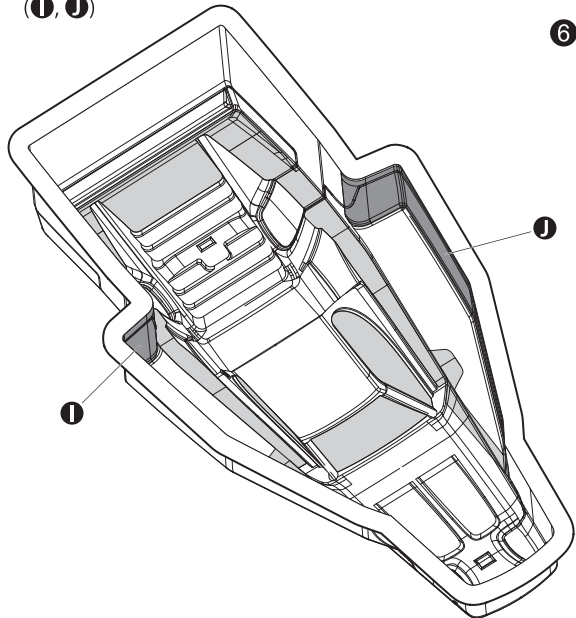
- ③ マスキングテープをアルファベット順に
図のように内側に貼ります。(E, F)
Apply masking tape from inside by alphabetic
order as shown below. (E, F)



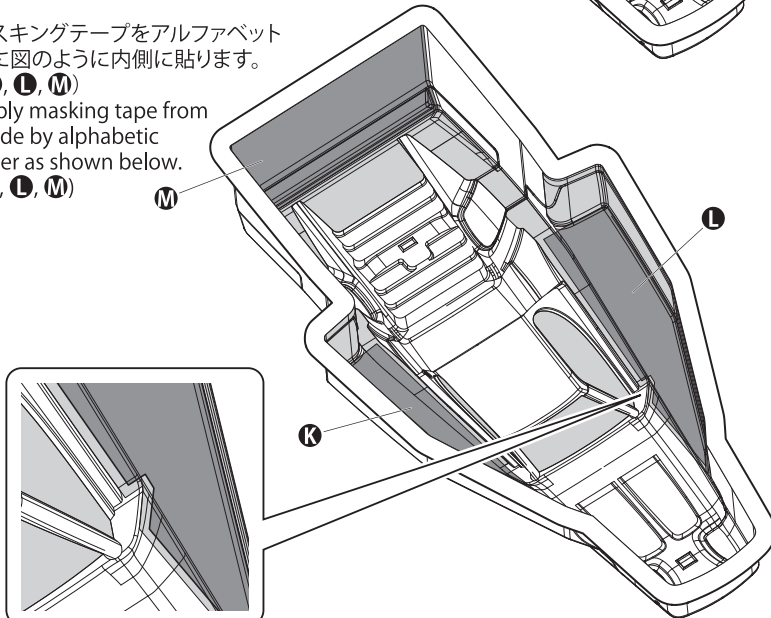
- ④ マスキングテープをアルファベット順に図のように内側に貼ります。(G, H)
Apply masking tape from inside by alphabetic
order as shown below. (G, H)



- ⑤ マスキングテープをアルファベット順に
図のように内側に貼ります。(I, J)
Apply masking tape from inside by
alphabetic order as shown below.
(I, J)

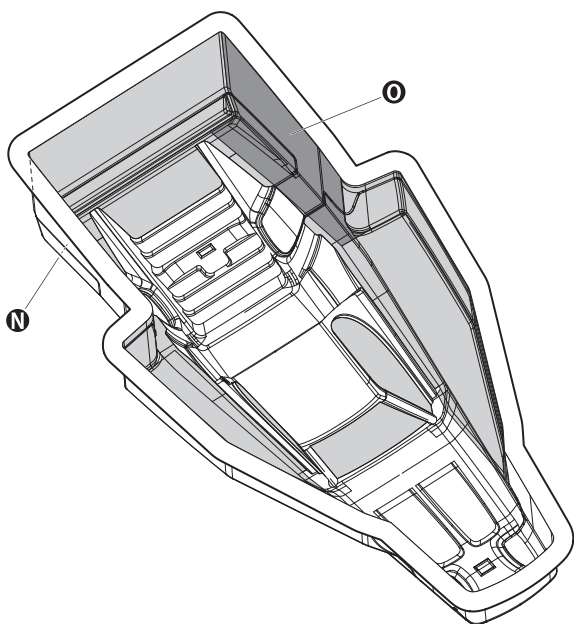


- ⑥ マスキングテープをアルファベット
順に図のように内側に貼ります。
(K, L, M)
Apply masking tape from
inside by alphabetic
order as shown below.
(K, L, M)

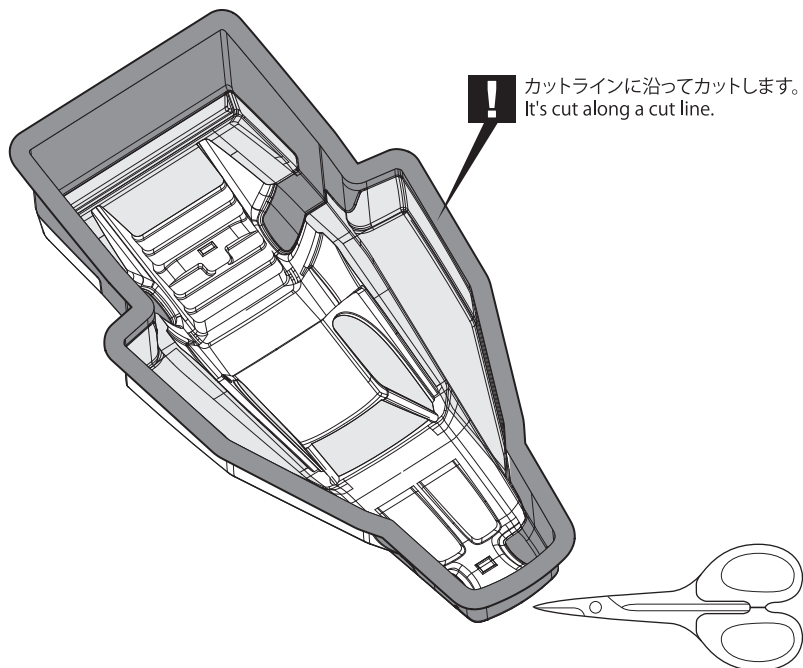


40 ペイント Paint

- 7 マスキングテープをアルファベット順に
図のように内側に貼ります。(N, O)
Apply masking tape from inside by
alphabetic order as shown below. (N, O)

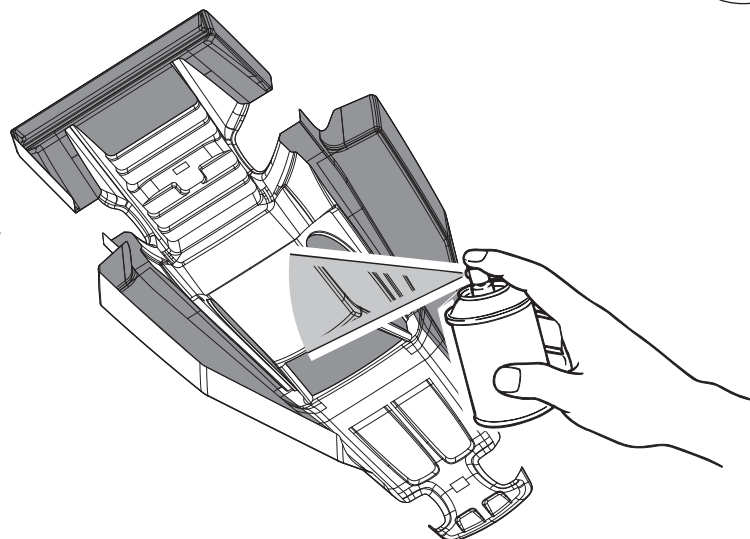


- 8 ■をカットする。
Cut off shaded portion.

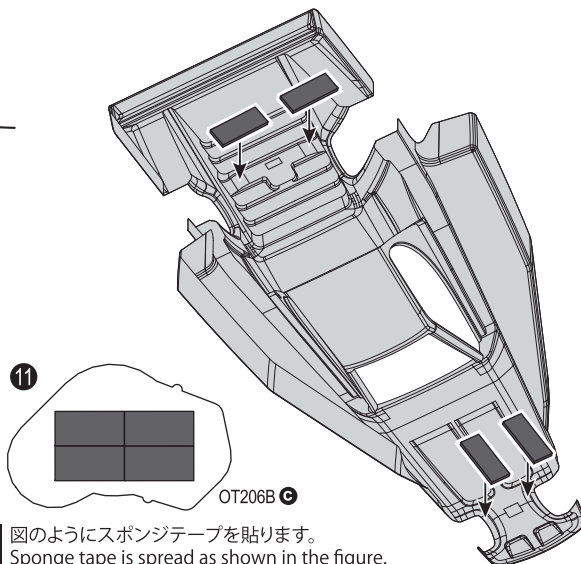
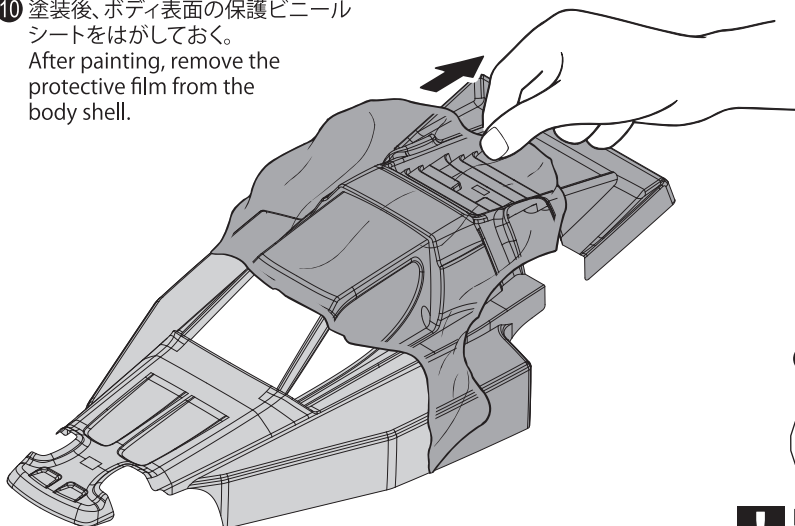


- 9 塗り分けはパッケージ写真も
参考にしてください。
Refer to the pictures on the
box for the color scheme.

ポリカーボネイト用スプレーをお使いください。
Use spray for polycarbonate.



- 10 塗装後、ボディ表面の保護ビニール
シートをはがしておく。
After painting, remove the
protective film from the
body shell.



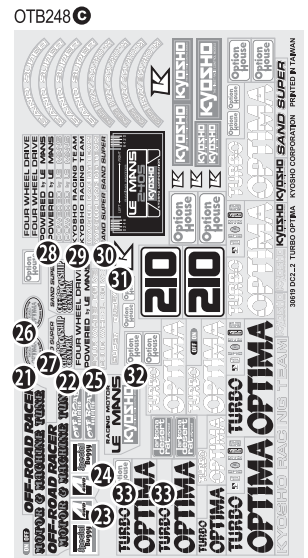
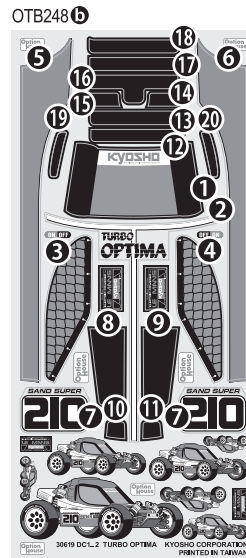
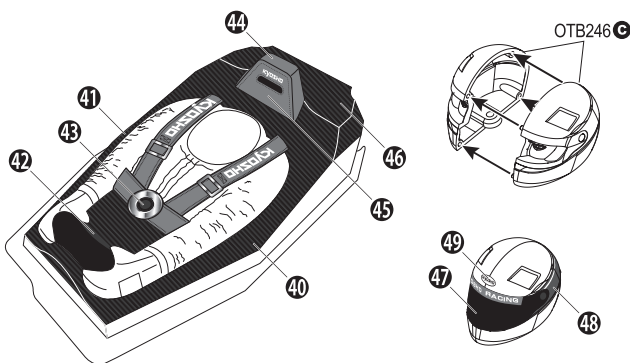
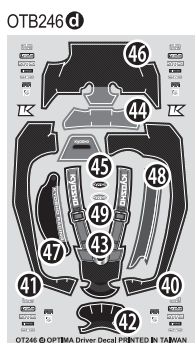
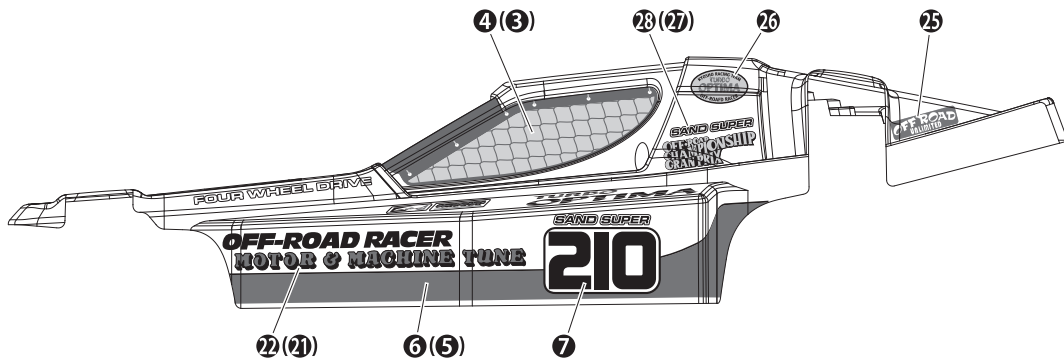
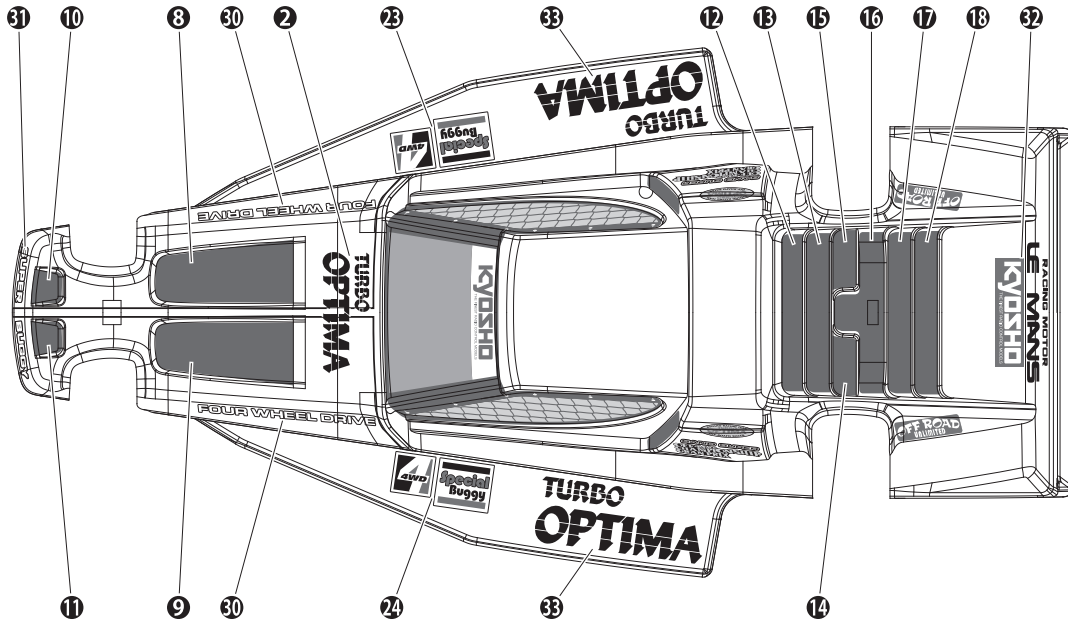
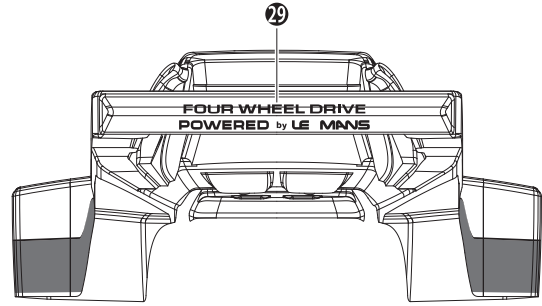
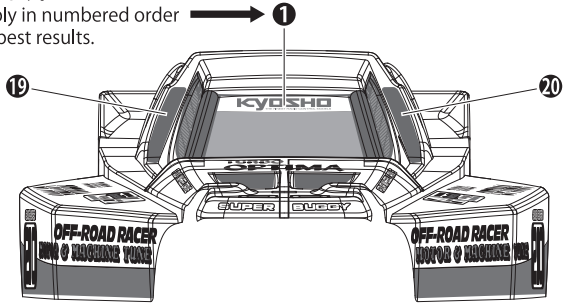
41 デカール Decals

数滴の中性洗剤を混ぜた水でボディとステッカー糊面をぬらして位置決めした後、中の気泡を抜きます。
The water with which several drops of dish detergent was mixed again, a body and a sticker appearance page, wetting envoy then air bubble is removed.

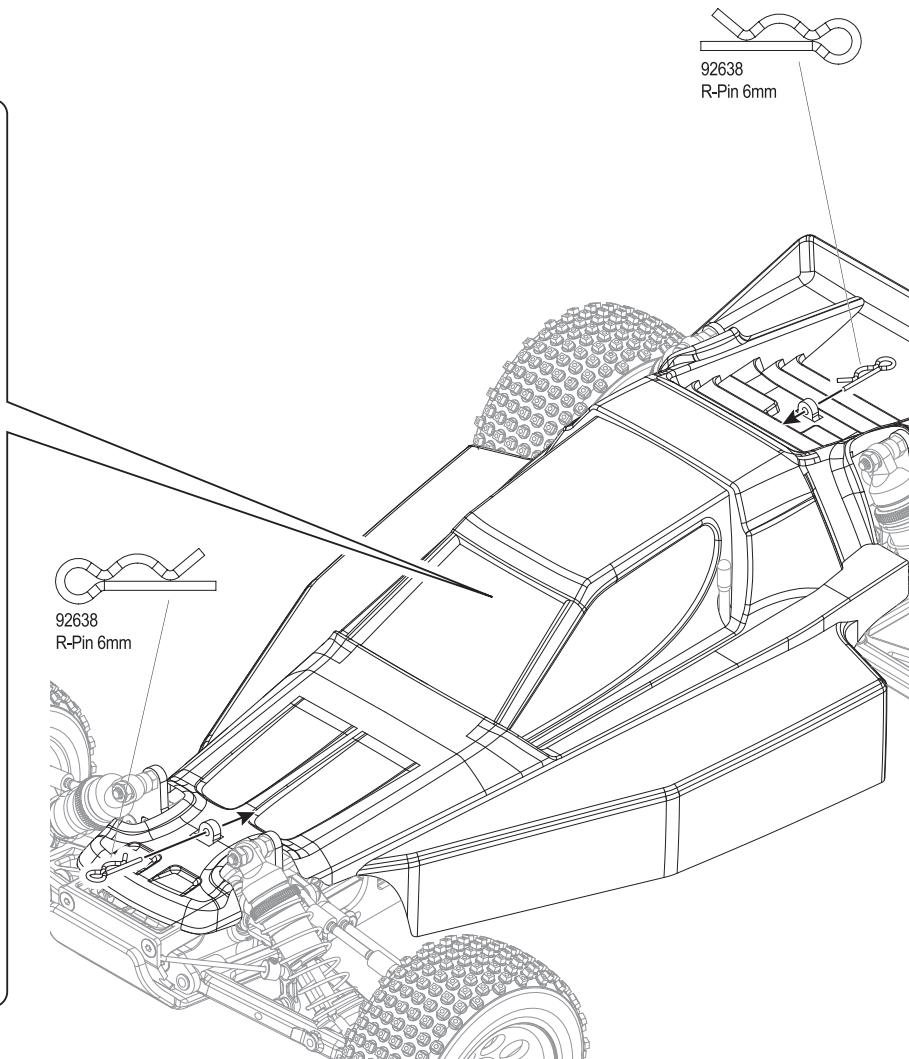
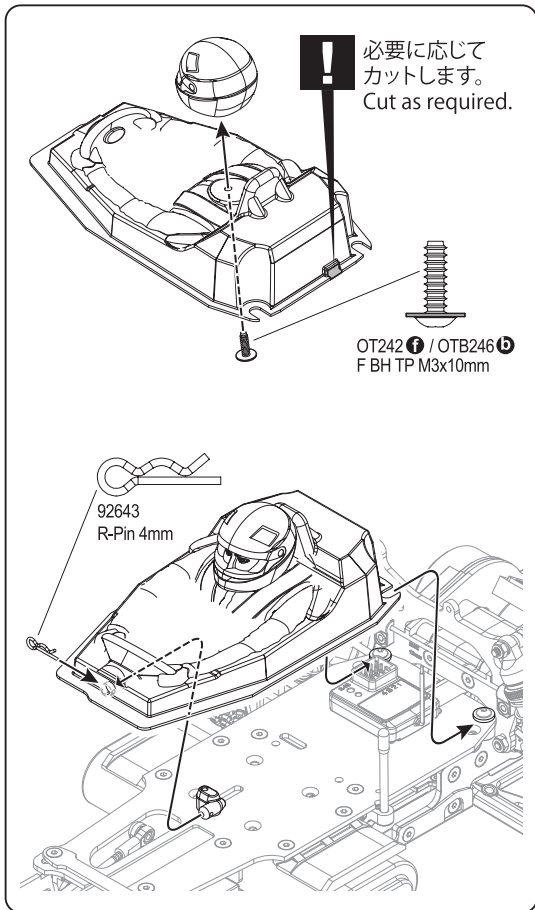
! 番号順で貼るとスムーズに貼れます。
Apply in numbered order for best results.

図の位置に①から順にデカールをはる。
Apply the decals to the positions indicated in numerical order.

カッコの中は反対側用のデカールナンバーです。
The decal numbers between brackets are only for the opposite side.

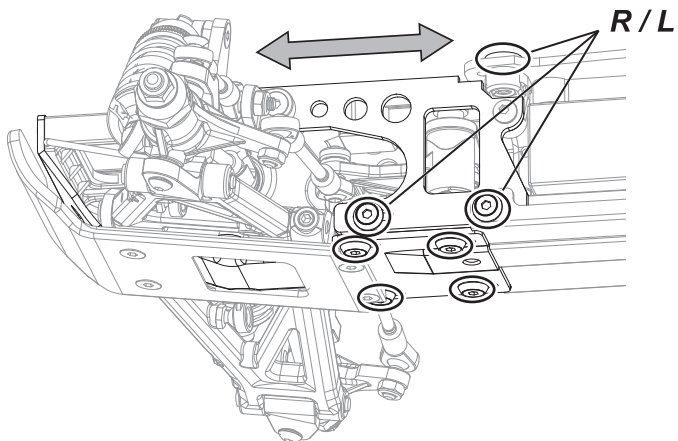


42 ドライバー／キャノピー Driver / Canopy



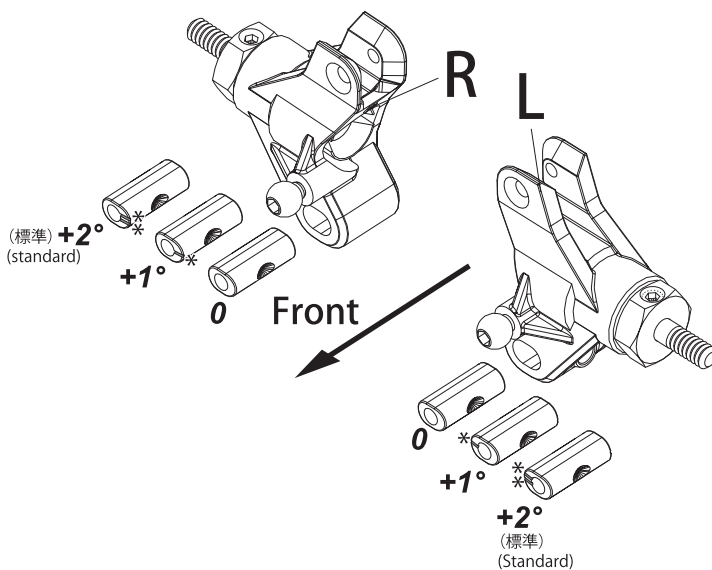
43 チェーンの調整 Adjustment of a chain

! 図のように合計10本のネジを緩め
チェーンの張りを調整します。
Chain tension can be adjusted by loosening
a total of 10 screws as shown in diagram.



! 調整範囲を超えた場合1コマチェーンを
詰めてください。
If adjustment limit has been reached,
remove one chain.

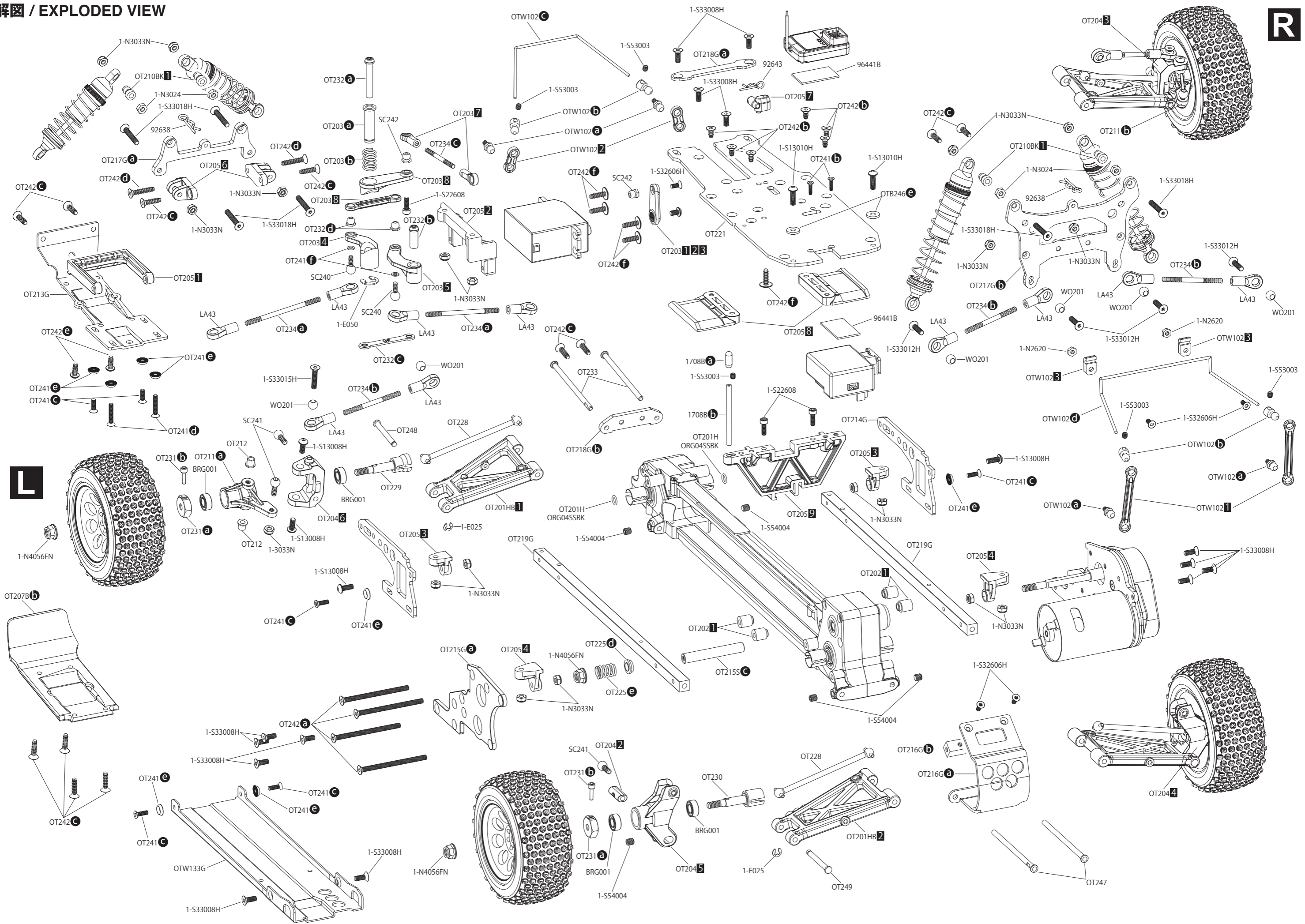
44 リヤハブローインの調整 Rear Toe Adjustment



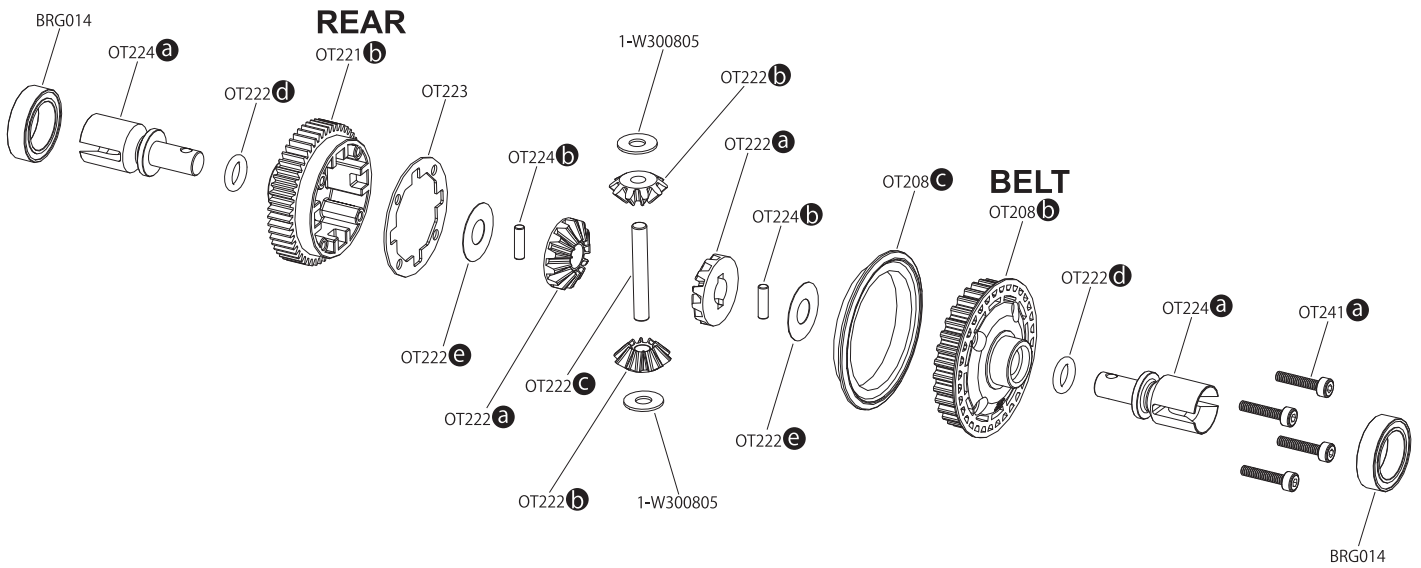
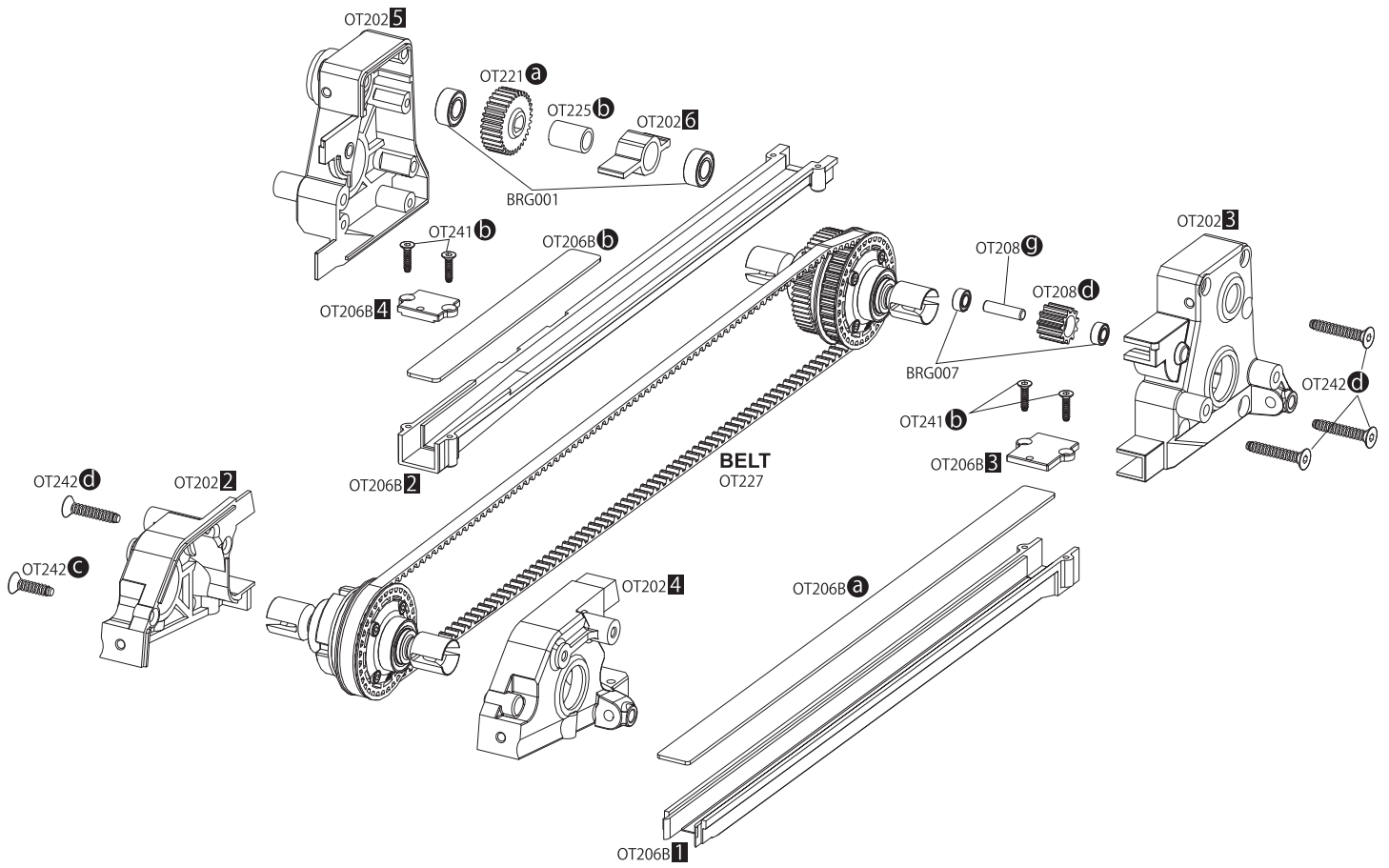
! *図のようにマークがフロント内側にセット
0ラインなし、+1度ライン1本、+2度ライン2本 (標準)
*Position with mark inside front as per diagram.
No Line: 0°, 1 Line: +°, 2 Line: +2°

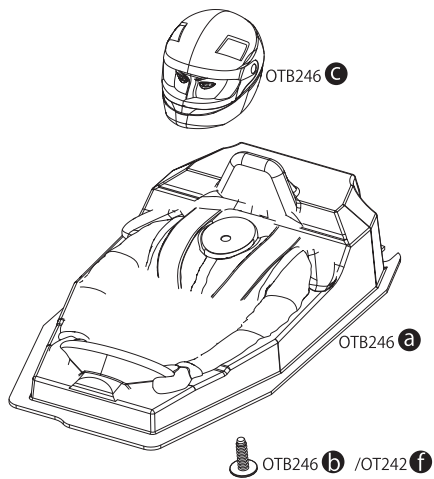
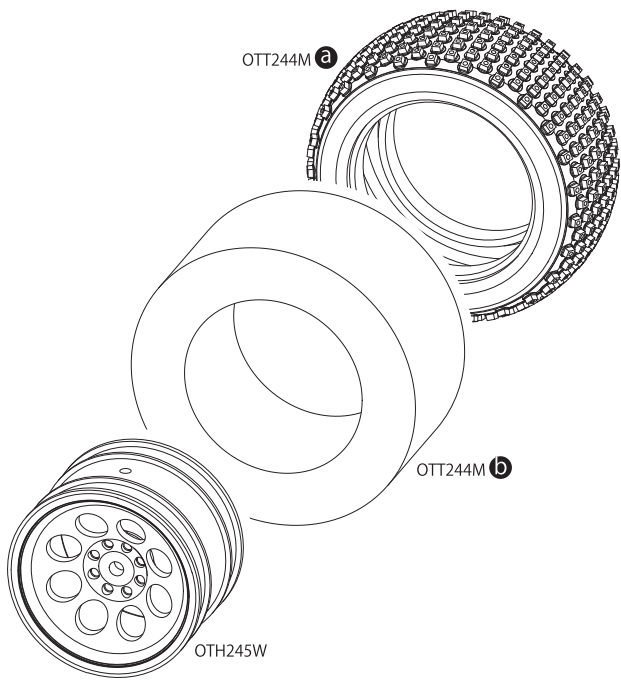
分解图 / EXPLODED VIEW

R

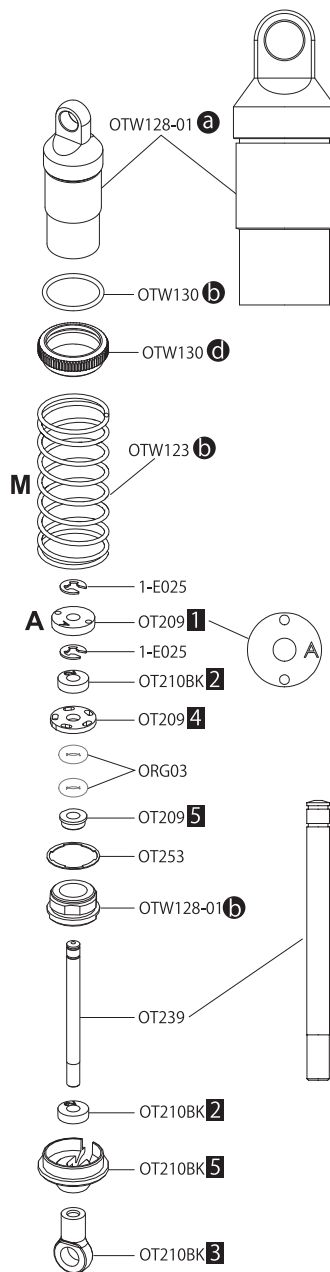


分解图 / EXPLODED VIEW

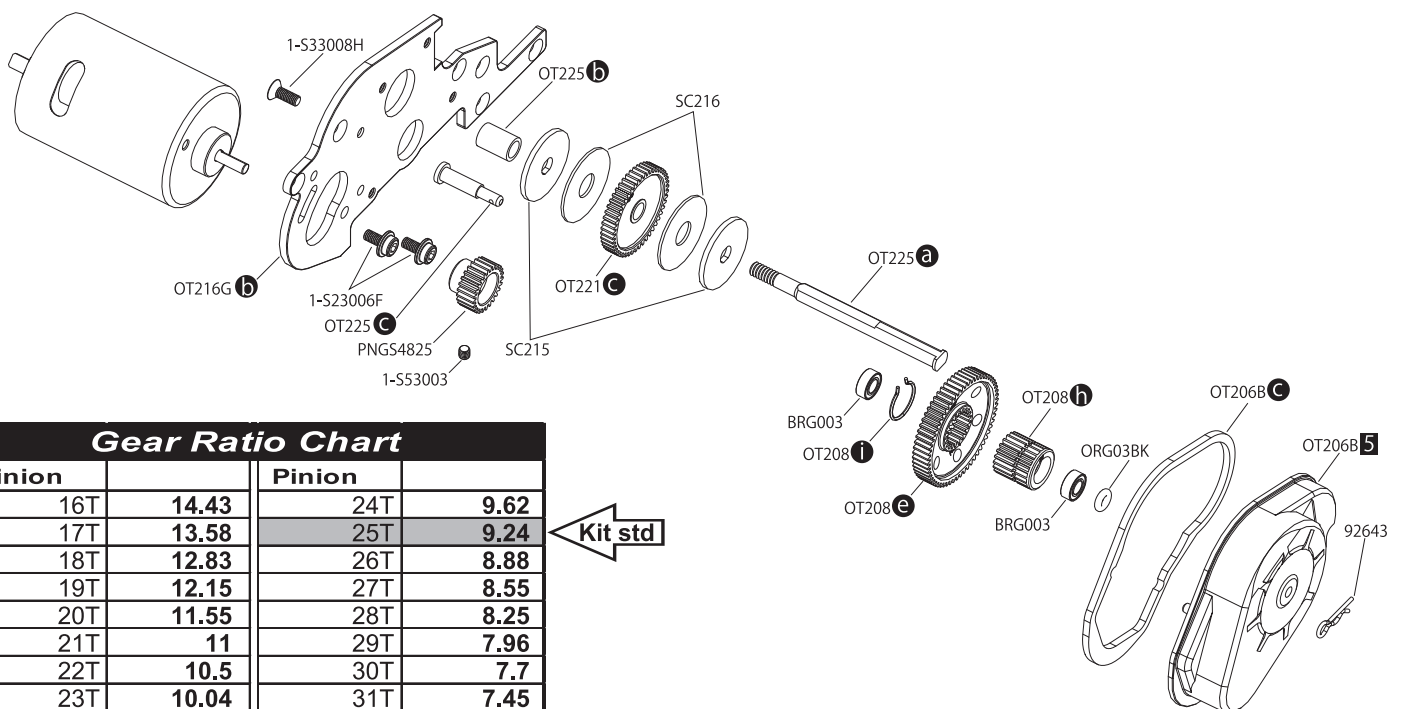
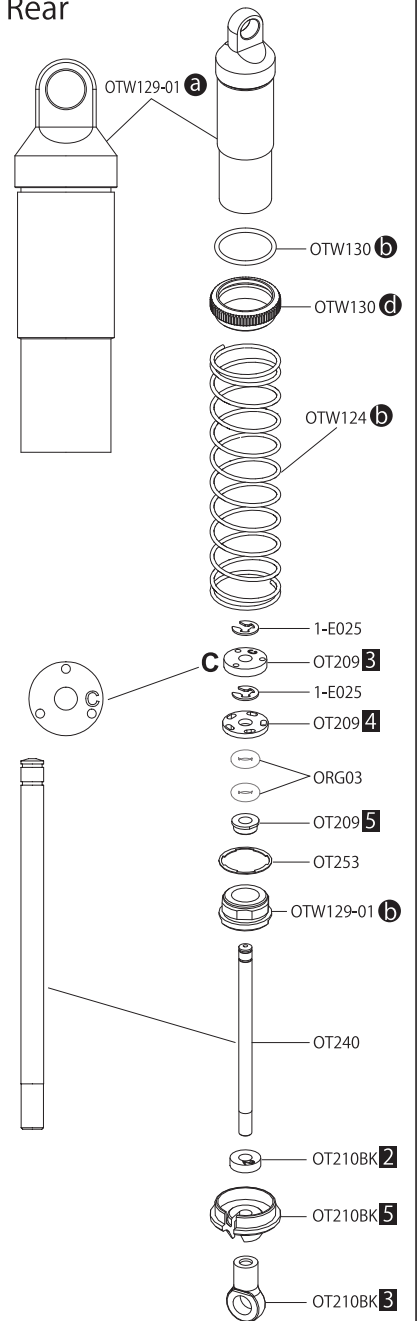




Front



Rear

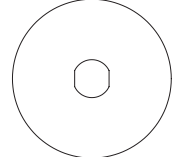
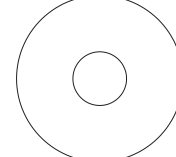
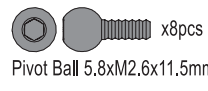
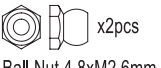
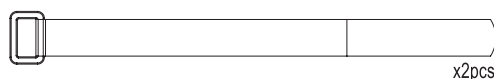
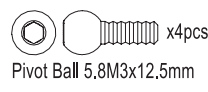



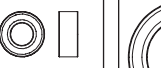





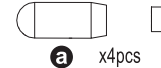
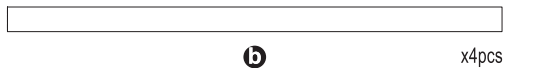
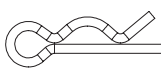
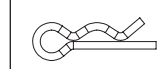
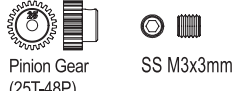



Gear Ratio Chart

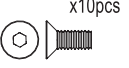
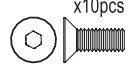



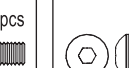



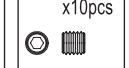

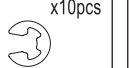
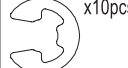




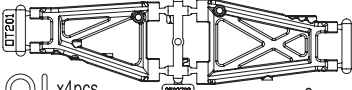
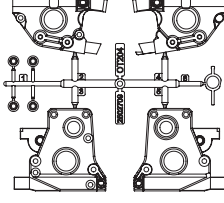
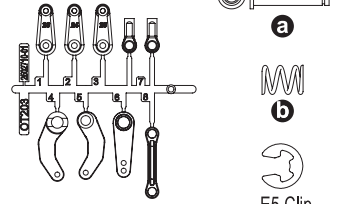
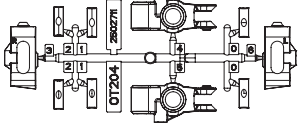
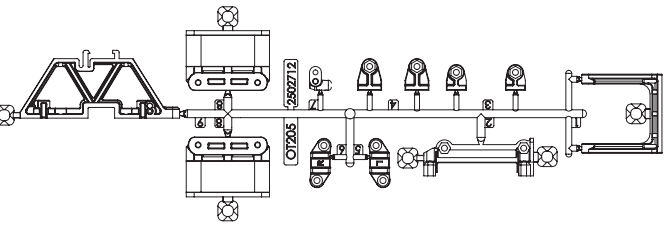
Pinion		Pinion	
16T	14.43	24T	9.62
17T	13.58	25T	9.24
18T	12.83	26T	8.88
19T	12.15	27T	8.55
20T	11.55	28T	8.25
21T	11	29T	7.96
22T	10.5	30T	7.7
23T	10.04	31T	7.45

Kit std

TURBO OPTIMA Parts List

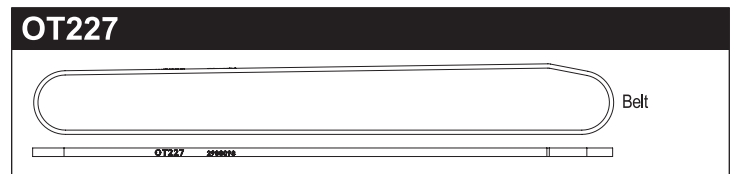
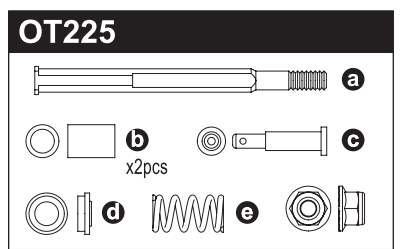
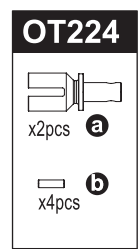
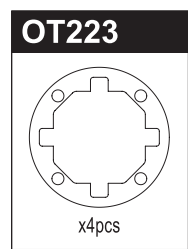
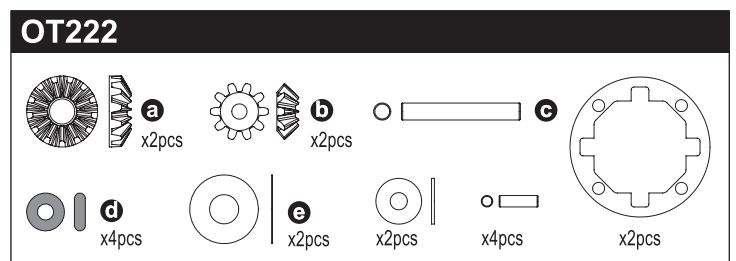
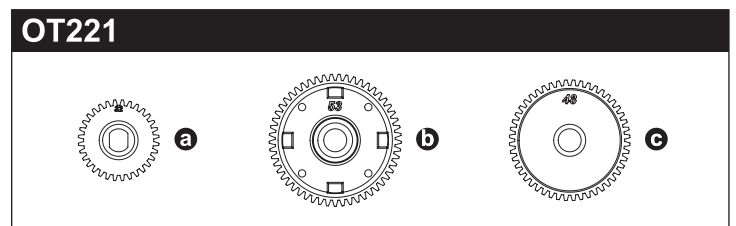
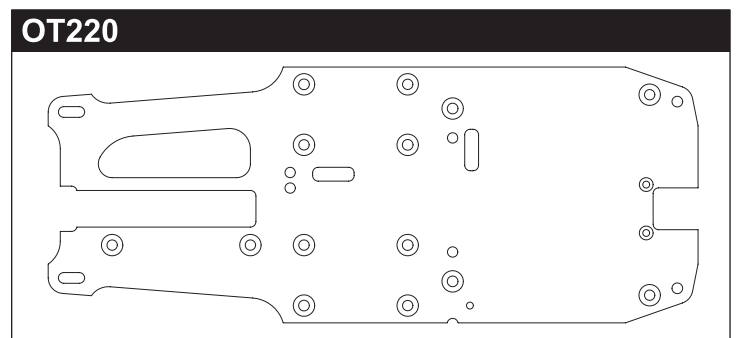
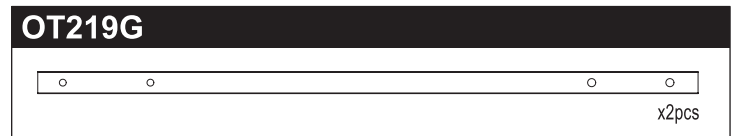
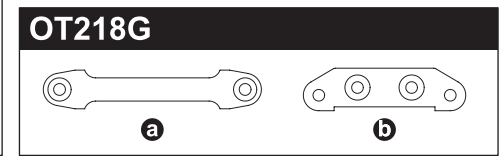
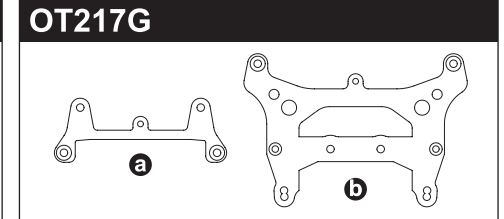
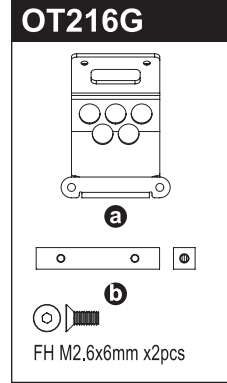
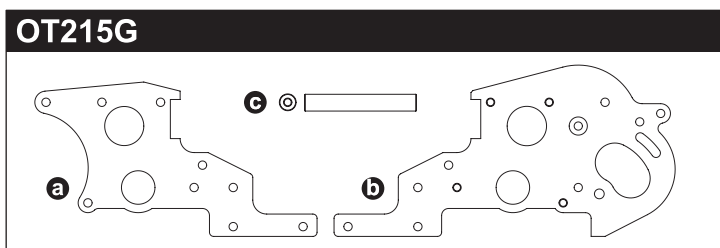
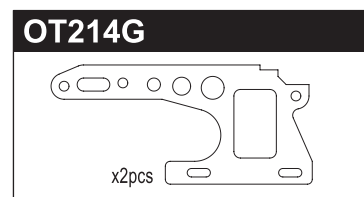
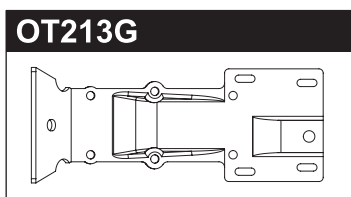
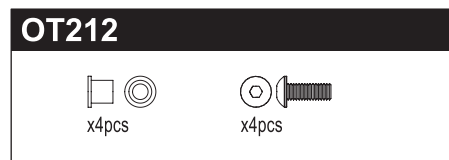
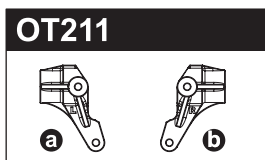
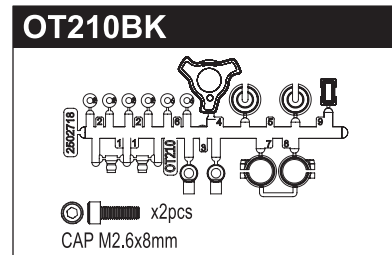
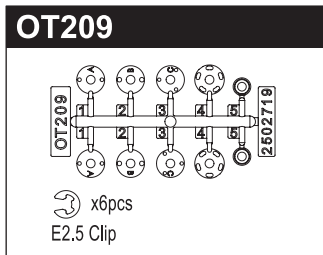
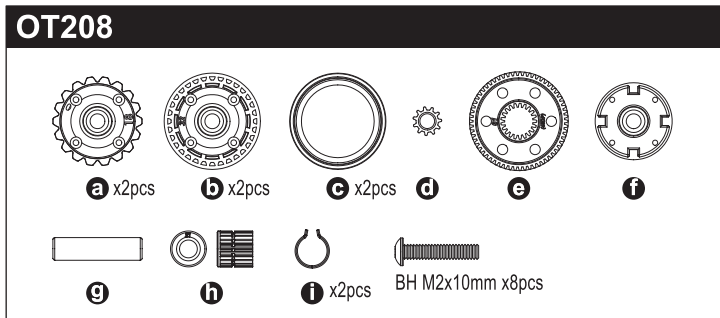
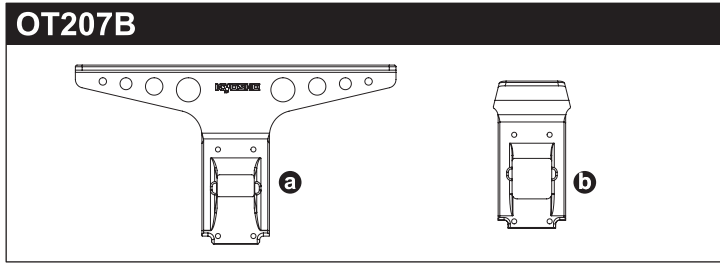
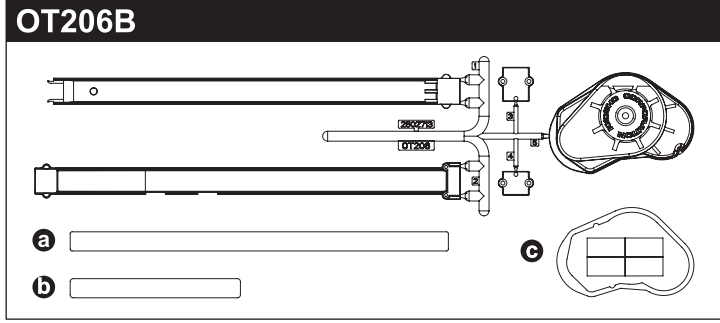
SC215  x2pcs	SC216  x2pcs	SC240  x8pcs Pivot Ball 5.8xM2.6x11.5mm
SC242  x2pcs Ball Nut 4.8xM2.6mm	SC246  x2pcs	SC241  x4pcs Pivot Ball 5.8M3x12.5mm
LA43  x12pcs 5.8mm Ball End	W0201  x10pcs	BRG001  x4pcs BB 5x10x4mm
BRG007  x2pcs BB 3x6x2.5mm	BRG014  x2pcs BB 10x15x4mm	BRG003  x4pcs BB 4x8x3mm
ORG03  x10pcs O-Ring P3 Orange	ORG03BK  x10pcs O-Ring P3 Black	ORG04SSBK  x10pcs O-Ring SS4 Black
1708B  x4pcs a	 x4pcs b	
92638  x10pcs R-Pin 6mm	92643  x10pcs R-Pin 4mm	PNGS4825  Pinion Gear (25T-48P) SS M3x3mm
96441B  Sponge Tape 100x150 mm		

- | | |
|--|---------------------------|
| SC215 Slipper Plate (2pcs/Scorpion 2014) | スリッパプレート (2入/スコロピオン 2014) |
| SC216 Slipper Pad (2pcs/Scorpion 2014) | スリッパパッド (2入/スコロピオン 2014) |
| SC240 5.8mmxM2.6 Pivot Ball (8pcs/Scorpion 2014) | ピボットボール (8入/スコロピオン 2014) |
| SC241 5.8mmxM3 Pivot Ball (4pcs/Scorpion 2014) | ピボットボール (4入/スコロピオン 2014) |
| SC242 4.8mmxM2.6 Ball Nut (2pcs/Scorpion 2014) | ボールナット (2入/スコロピオン 2014) |
| SC246 Battery Strap (16x200mm) | バッテリーストラップ (16x200mm) |
| LA43 5.8mm Ball End (12pcs) | ボールエンド 5.8φ (12入) |
| W0201 5.8 Steel Ball (10pcs) | 5.8 スチールボール 10入 |
| BRG001 Shield Bearing (5x10x4)4pcs | シールドベアリング (5x10x4)4入 |
| BRG003 Shield Bearing (4x8x3)4pcs | シールドベアリング (4x8x3)4入 |
| BRG007 Shield Bearing (3x6x2.5)2pcs | シールドベアリング (3x6x2.5)2入 |
| BRG014 Shield Bearing (10x15x4)2pcs | シールドベアリング (10x15x4)2入 |
| ORG03 O-Ring (P3/Orange) 10pcs | Oリング (P3/オレンジ) 10入 |
| ORG03BK O-Ring (P3/Black) 10pcs | Oリング (P3/ブラック) 10入 |
| ORG04SSBK O-Ring (SS4/Black) 10pcs | Oリング (SS4/ブラック) 10入 |
| 1708B Color Antenna (Black/4pcs) | カラーアンテナ黒キャップ付き (4入) |
| 92638 Snap Pin (10pcs) | スナップピン (10入) |
| 92643 Snap Pin (4mm/10pcs) | スナップピン (4mm/10入) |
| 96441B Sponge Tape (1x100x150) | スポンジテープ (1x100x150) |
| PNGS4825 Steel Pinion Gear (25T-48P) | スチールピニオンギヤ (25T-48P) |

1-S32606H  x10pcs FH M2.6x6mm	1-S33008H  x10pcs FH M3x8mm	1-S33012H  x10pcs FH M3x12mm	1-S33015H  x10pcs FH M3x15mm
1-S33018H  x10pcs FH M3x18mm	1-S13008H  x10pcs BH M3x8mm	1-S13010H  x10pcs BH M3x10mm	1-S22608  x5pcs CAP M2.6x8mm
1-S23006F  x5pcs Cap Screw (M3x6/Flanged)	1-S53003  x10pcs SS M3x3mm	1-S54004  x10pcs SS M4x4mm	1-E025  x10pcs E2.5 Clip
1-E050  x10pcs E5 Clip	1-N3024  x10pcs Nut M3	1-N3033N  x5pcs Nylon Nut M3	1-N4056FN  x5pcs Flanged Nylon Nut M4
1-W300805  x10pcs Washer M3x8x0.5	OT201HB  x2pcs O-Ring SS4 Black x4pcs	OT202 	OT203  E5 Clip
OT204 	OT205 		

- | | |
|---|-----------------------------|
| 1-S32606H Flat Head Screw (M2.6x6/10pcs) | サラビス (M2.6x6) (ヘッドス/10入) |
| 1-S33008H Flat Head Screw (Hex/M3x8/10pcs) | サラビス (M3x8) (ヘッドス/10入) |
| 1-S33012H Flat Head Screw (Hex/M3x12/10pcs) | サラビス (M3x12) (ヘッドス/10入) |
| 1-S33015H Flat Head Screw (Hex/M3x15/10pcs) | サラビス (M3x15) (ヘッドス/10入) |
| 1-S33018H Flat Head Screw (Hex/M3x18/10pcs) | サラビス (M3x18) (ヘッドス/10入) |
| 1-S13008H Button Screw (Hex/M3x8/10pcs) | ボタンビス (M3x8) (ヘッドス/10入) |
| 1-S13010H Button Screw (Hex/M3x10/10pcs) | ボタンビス (M3x10) (ヘッドス/10入) |
| 1-S22608 Cap Screw (M2.6x8/5pcs) | キャップビス (M2.6x8/5入) |
| 1-S23006F Cap Screw (M3x6/Flanged/5pcs) | キャップビス (M3x6/フランジ付/5入) |
| 1-S53003 Set Screw (M3x3/10pcs) | セットビス (M3x3/10入) |
| 1-S54004 Set Screw (M4x4/10pcs) | セットビス (M4x4/10入) |
| 1-E025 E-Ring (E2.5/10pcs) | Eリング (E2.5/10入) |
| 1-E050 E-Ring (E5.0/10pcs) | Eリング (E5.0/10入) |
| 1-N3024 Nut (M3x2.4/10pcs) | ナット (M3x2.4/10入) |
| 1-N3033N Nut (M3x3.3) Nylon (5pcs) | ナット (M3x3.3) ナイロン (5入) |
| 1-N4056FN Nut (M4x5.6) Flanged Nylon (5pcs) | ナット (M4x5.6) フランジ ナイロン (5入) |
| 1-W300805 Washer (M3x8x0.5/10pcs) | ワッシャー (M3x8x0.5/10入) |
| OT201HB Hard Suspension Arm (OPTIMA) | ハードサスペンションアーム (オプティマ) |
| OT202 Gear Box (OPTIMA) | ギアボックス (オプティマ) |
| OT203 Servo Saver (OPTIMA) | サーボセイバー (オプティマ) |
| OT204 Hub Carrier (OPTIMA) | ハブキャリア (オプティマ) |
| OT205 Holder (OPTIMA) | ホルダー (オプティマ) |

TURBO OPTIMA Parts List



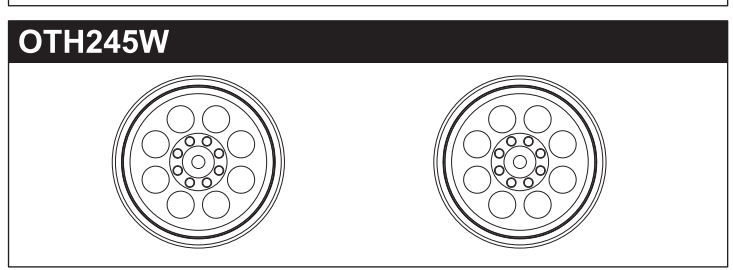
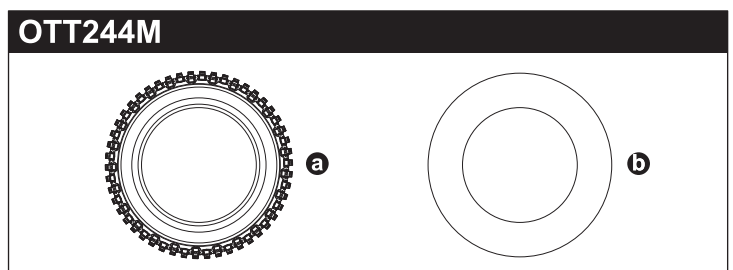
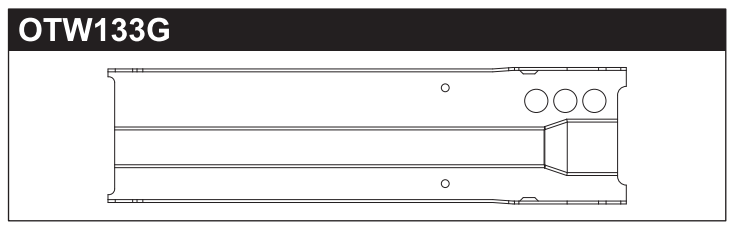
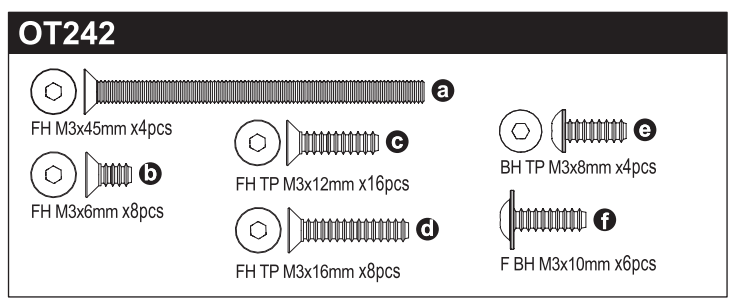
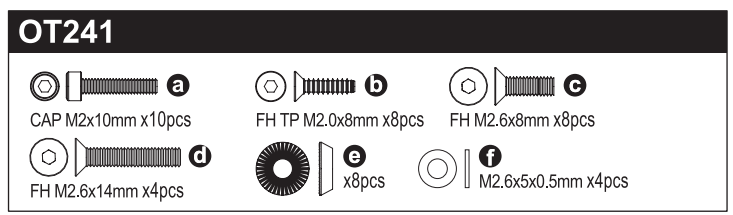
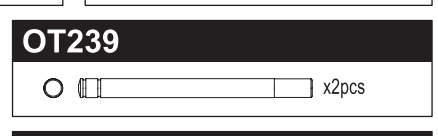
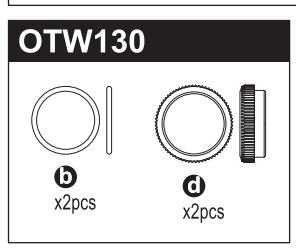
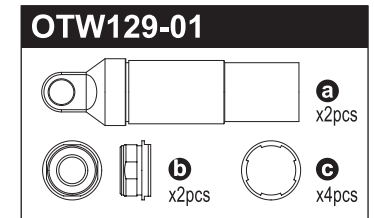
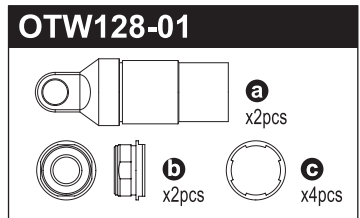
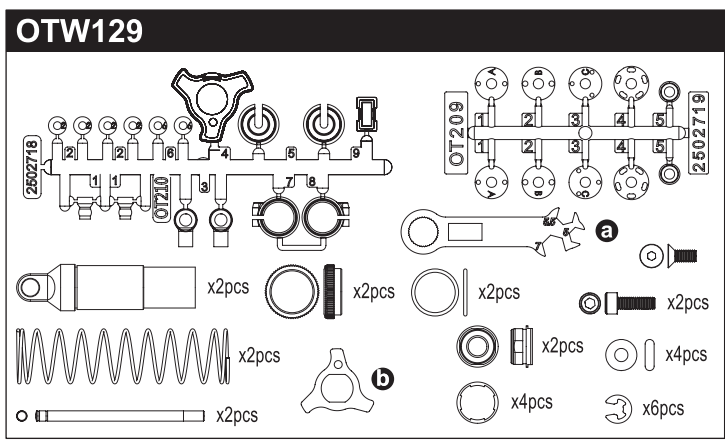
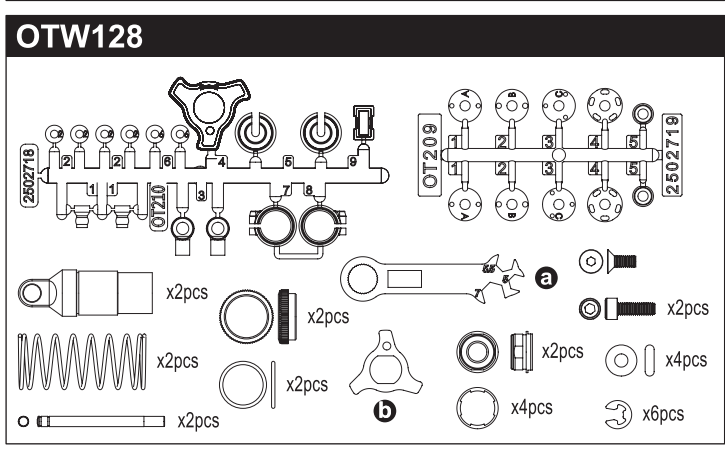
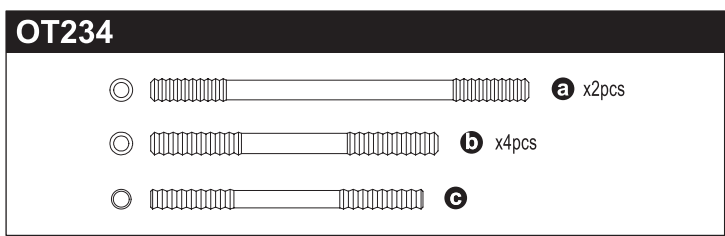
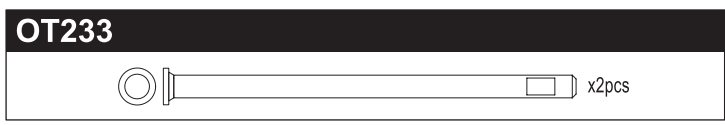
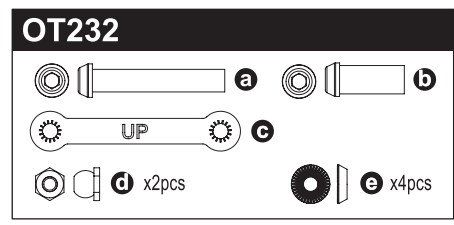
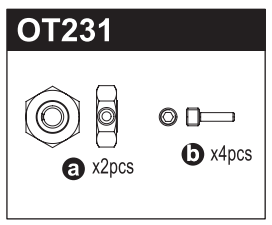
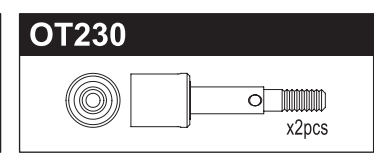
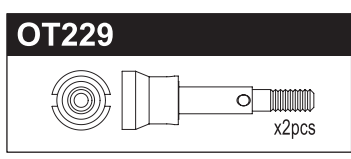
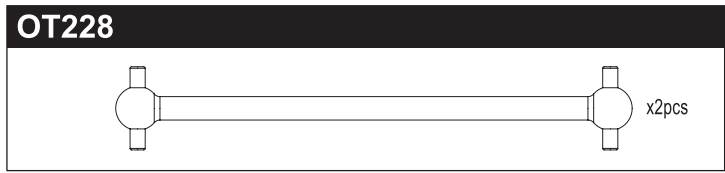
- OT206B Chain Guide (OPTIMA)
- OT207B Bumper (OPTIMA)
- OT208 Diff Gear Case & Pulley (OPTIMA)
- OT209 Shock Piston (OPTIMA)
- OT210BK Shock Plastic Parts (Red/OPTIMA)
- OT211 Knuckle Arm (OPTIMA)
- OT212 King Pin Flange Pipe (OPTIMA)
- OT213G Front Under Guard (Gold/OPTIMA)
- OT214G Front Side Plate (Gold/2pcs/OPTIMA)
- OT215G Rear Plate (Gold/OPTIMA)

- チェーンガイド (オプティマ)
- バンパー (オプティマ)
- デフギヤケース&プーリー (オプティマ)
- ショックピストン (オプティマ)
- ショックプラパーツ(レッド/オプティマ)
- ナックルアーム (オプティマ)
- キングピンフランジパイプ (オプティマ)
- フロントアンダーガード (ゴールド/オプティマ)
- フロントサイドプレート (ゴールド/オプティマ)
- リアプレート (ゴールド/オプティマ)

- OT216G Motor Guard (Gold/OPTIMA)
- OT217G Shock Stay (Gold/OPTIMA)
- OT218G Front Plate (Gold/OPTIMA)
- OT219G Main Chassis (Gold/OPTIMA)
- OT220 Radio Plate (OPTIMA)
- OT221 Gear Set (OPTIMA)
- OT222 Diff Inner Parts Set (OPTIMA)
- OT223 Diff Gasket (4pcs/OPTIMA)
- OT224 Diff Shaft (2pcs/OPTIMA)
- OT225 Gear Shaft Set (OPTIMA)
- OT227 Belt (OPTIMA)

- モーターガード (ゴールド/オプティマ)
- ショックステー (ゴールド/オプティマ)
- フロントプレート (ゴールド/オプティマ)
- メインシャシー (ゴールド/オプティマ)
- メカプレート (オプティマ)
- ギヤセット (オプティマ)
- デフインナーパーツセット (オプティマ)
- デフガスケット (4入/オプティマ)
- デフシャフト (2入/オプティマ)
- ギヤシャフトセット (オプティマ)
- ベルト (オプティマ)

TURBO OPTIMA Parts List

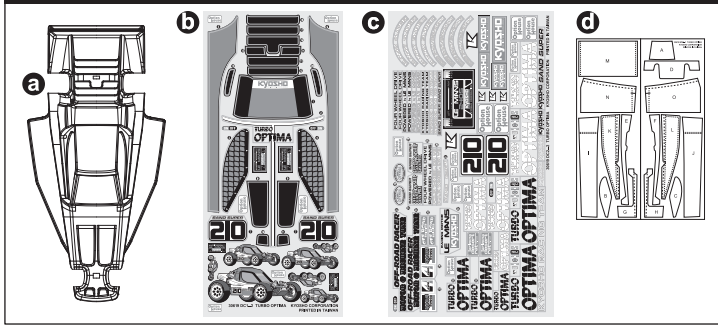


- OT228 Swing Shaft (OPTIMA) スイングシャフト (2入/オプティマ)
- OT229 Front Wheel Shaft (2pcs/OPTIMA) フロントホイールシャフト(2入/オプティマ)
- OT230 Rear Wheel Shaft (2pcs/OPTIMA) リヤホイールシャフト(2入/オプティマ)
- OT231 Wheel Hub Set (2pcs/OPTIMA) ホイールハブセット(2入/オプティマ)
- OT232 Servo Saver Shaft (OPTIMA) サーボセーバーシャフト (オプティマ)
- OT233 Flange Shaft 3x54mm (2pcs/OPTIMA) フランジシャフト(3x54mm) (2入/オプティマ)
- OT234 Tie-Rod (OPTIMA) タイロッド (オプティマ)
- OTW128 Front Shock (Gold/OPTIMA) フロントショック (ゴールド / オプティマ)
- OTW129 Rear Shock (Gold/OPTIMA) リヤショック (ゴールド / オプティマ)

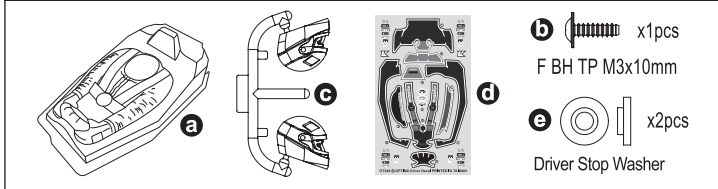
- OTW128-01 Front Shock Case (Gold/OPTIMA) フロントショックケース (ゴールド / オプティマ)
- OTW129-01 Rear Shock Case (Gold/OPTIMA) リヤショックケース (ゴールド / オプティマ)
- OTW130 Spring Adjuster (2pcs/Black) スプリングアジャスター (2入/ブラック)
- OT239 Front Shock Shaft (2pcs/OPTIMA) フロントショックシャフト (2入/オプティマ)
- OT240 Rear Shock Shaft (2pcs/OPTIMA) リヤショックシャフト (2入/オプティマ)
- OT241 M2/2.6 Screw Set (OPTIMA) M2/2.6 スクリューセット (オプティマ)
- OT242 M3 Screw Set (OPTIMA) M3 スクリューセット (オプティマ)
- OTW133G Center Under Guard (Gold/OPTIMA) センターアンダーガード (ゴールド/オプティマ)
- OTT244M Block Tire 50x83x36mm Medium (OPTIMA) ブロックタイヤ 50x83x36mm ミディアム (オプティマ)
- OTH245W 8 Hole Wheel 50mm (2pcs/White) 8ホールホイール 50mm (2入/ホワイト)

TURBO OPTIMA Parts List

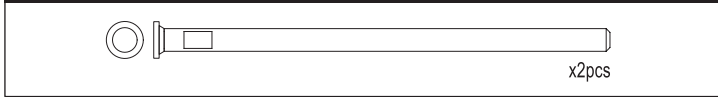
OTB248



OTB246



OT247



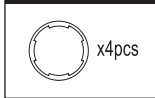
OT248



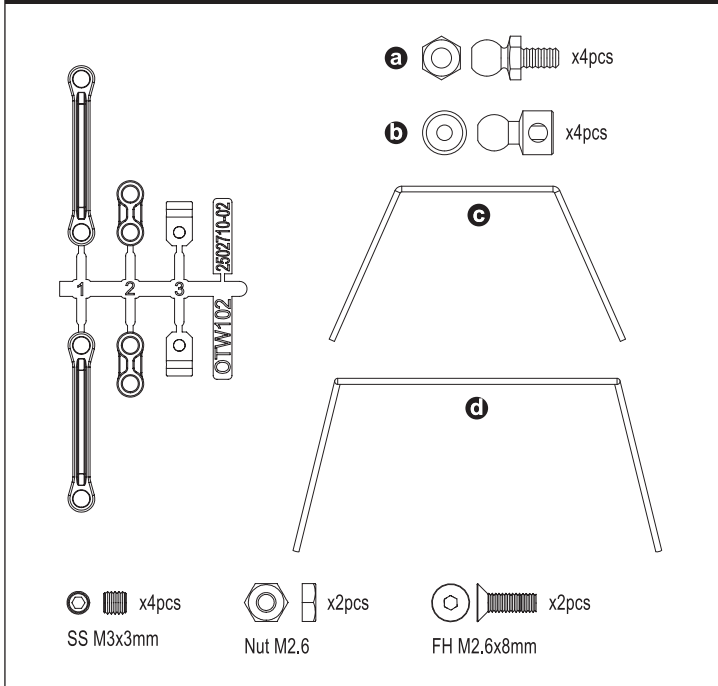
OT249



OT253



OTW102

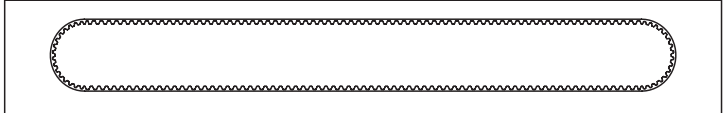


OTB248 Non-Decoration Body (TURBO OPTIMA)
 OTB246 Driver Doll (OPTIMA)
 OT247 Flange Shaft 3x60mm (2pcs/OPTIMA)
 OT248 Flange Shaft 3x26mm (2pcs/OPTIMA)
 OT249 Flange Shaft 3x30mm (2pcs/OPTIMA)
 OT253 Shock Gasket 12mm (4pcs)
 OTW102 Stabilizer (OPTIMA)

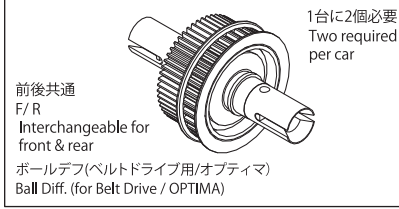
ノンデコレーションボディ(ターボオプティマ)
 ドライバー人形 (オプティマ)
 フランジシャフト(3x60mm) (2入/オプティマ)
 フランジシャフト(3x26mm) (2入/オプティマ)
 フランジシャフト(3x30mm) (2入/オプティマ)
 ショックガスケット 12mm (4入)
 スタビライザー (オプティマ)

TURBO OPTIMA Option Parts List

OT260



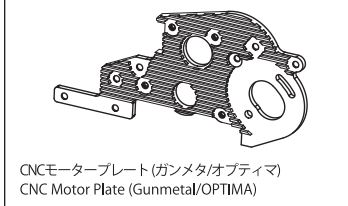
OTW101



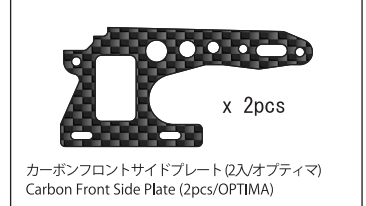
OTW103



OTW104GM



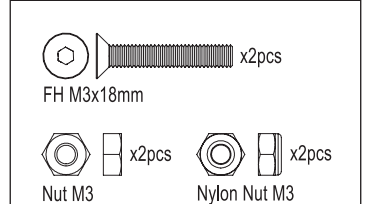
OTW105



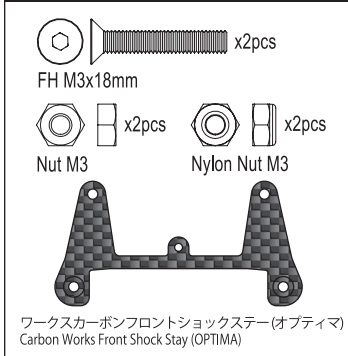
OTW106



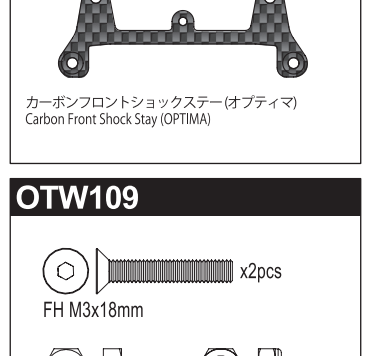
OTW107



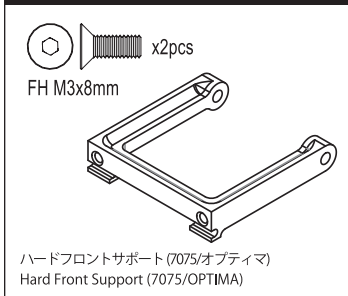
OTW108



OTW109



OTW112

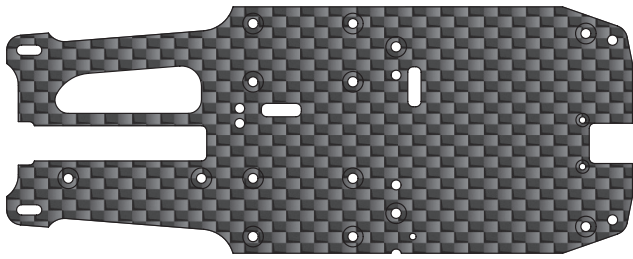


OT260 Low Friction Belt (OPTIMA Mid)
 OTW101 Ball Diff (for Belt Drive / OPTIMA)
 OTW103 Carbon Rear Plate L (OPTIMA)
 OTW104GM CNC Motor Plate (Gunmetal/OPTIMA)
 OTW105 Carbon Front Side Plate (2pcs/OPTIMA)
 OTW106 Carbon Front Sus. Plate (OPTIMA)
 OTW107 Carbon Front Shock Stay (OPTIMA)
 OTW108 Carbon Works Front Shock Stay (OPTIMA)
 OTW109 Carbon Rear Shock Stay (OPTIMA)
 OTW112 Hard Front Support (7075/OPTIMA)

ローフリクションベルト(オプティマミッド)
 ボールデフ(ベルトドライブ用/オプティマ)
 カーボンリヤプレートL(オプティマ)
 CNCモータープレート(ガンメタ/オプティマ)
 カーボンフロントサイドプレート(2入/オプティマ)
 カーボンフロントサスペンドプレート(オプティマ)
 ワークスカーボンフロントショックステー(オプティマ)
 カーボンリヤショックステー(オプティマ)
 ハードフロントサポート(7075/オプティマ)

TURBO OPTIMA Option Parts List

OTW110B



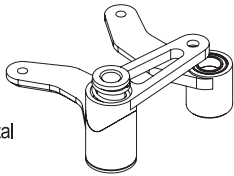
カーボンメカプレート (オプティマ)
Carbon Radio Plate (OPTIMA)

OTW111



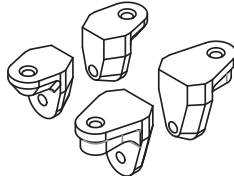
ハードメインシャシー (7075/オプティマ)
Hard Main Chassis (7075/OPTIMA)

OTW114



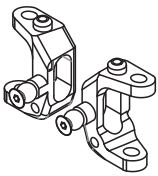
Metal
メタルサーボセイバー (オプティマ)
Metal Servo Saver (OPTIMA)

OTW115GM



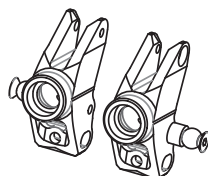
アルミメカポスト (ガンメタル/オプティマ)
Aluminum Mech Post (Gunmetal/OPTIMA)

OTW116GM



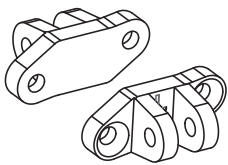
アルミフロントハブ (ガンメタル/オプティマ)
Aluminum Front Hub (Gunmetal/OPTIMA)

OTW117GM



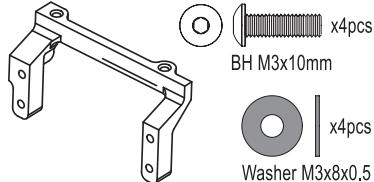
アルミリアハブキャリア (ガンメタル/オプティマ)
Aluminum Rear Hub Carrier (Gunmetal/OPTIMA)

OTW118GM



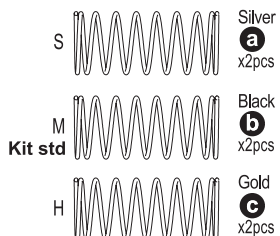
アルミフロントアッパーピボット (ガンメタル/オプティマ)
Al Front Upper Pivot (Gunmetal/OPTIMA)

OTW119GM



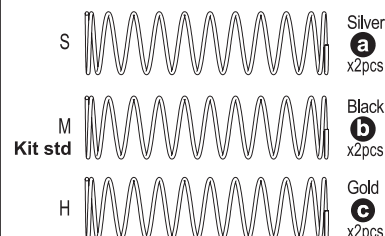
アルミサーボマウント (ガンメタル/オプティマ)
Aluminum Servo Mount (Gunmetal/OPTIMA)

OTW123



フロントショックスプリングセット (オプティマ)
Front Shock Spring Set (OPTIMA)

OTW124

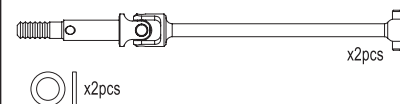


リアショックスプリングセット (オプティマ)
Rear Shock Spring Set (OPTIMA)

- OTW110B Carbon Radio Plate (OPTIMA)
- OTW111 Hard Main Chassis (7075/OPTIMA)
- OTW114 Metal Servo Saver (OPTIMA)
- OTW115GM Aluminum Radio Post (Gunmetal/OPTIMA)
- OTW116GM Aluminum Front Hub (Gunmetal/OPTIMA)
- OTW117GM Aluminum Rear Hub Carrier (Gunmetal/OPTIMA)
- OTW118GM Al Front Upper Pivot (Gunmetal/OPTIMA)
- OTW119GM Aluminum Servo Mount (Gunmetal/OPTIMA)
- OTW123 Front Shock Spring Set (S/M/H /2pcs/Optima)
- OTW124 Rear Shock Spring Set (S/M/H /2pcs/Optima)

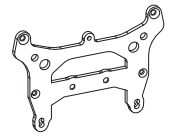
- カーボンメカプレート (オプティマ)
- ハードメインシャシー (7075/オプティマ)
- メタルサーボセイバー (オプティマ)
- アルミメカポスト (ガンメタル/オプティマ)
- アルミフロントハブ (ガンメタル/オプティマ)
- アルミリアハブキャリア (ガンメタル/オプティマ)
- アルミフロントアッパーピボット (ガンメタル/オプティマ)
- アルミサーボマウント (ガンメタル/オプティマ)
- フロントショックスプリングセット (S/M/H /2入/オプティマ)
- リアショックスプリングセット (S/M/H /2入/オプティマ)

OTW125B



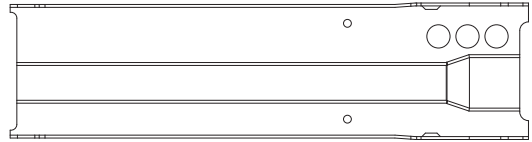
ユニバーサルスイングシャフト (2入/オプティマ)
Universal Swing Shaft (2pcs/OPTIMA)

OTW132

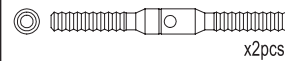


ハードリアショックステー (7075/オプティマ)
Hard Rear Shock Stay (7075/OPTIMA)

OTW133S

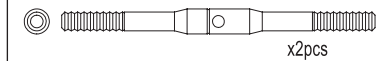


92413



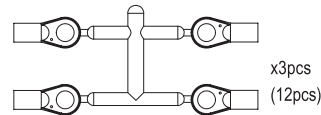
チタンアジャストロッド 38mm
Titanium Adjust Rod 38mm

92416



チタンアジャストロッド 50mm
Titanium Adjust Rod 50mm

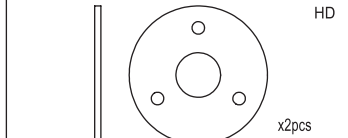
LA43H / R



ボールエンド 5.8mm
5.8mm Ball End

H Hard Type
R Red

SCW021



HD スリッパパッド (2入/スコロピオン2014)
HD Slipper Pad (2pcs/Scorpion 2014)

PNGS4816 ~ PNGS4836

Steel Pinion Gear		スチールピニオンギヤ 1/48ピッチ Steel Pinion Gear 1/48 Pitch			
SS M3x3mm		PNGS4816 16T	PNGS4823 23T	PNGS4830 30T	
		PNGS4817 17T	PNGS4824 24T	PNGS4831 31T	
		PNGS4818 18T	PNGS4825 25T	PNGS4832 32T	
		PNGS4819 19T	PNGS4826 26T	PNGS4833 33T	
		PNGS4820 20T	PNGS4827 27T	PNGS4834 34T	
		PNGS4821 21T	PNGS4828 28T	PNGS4835 35T	
		PNGS4822 22T	PNGS4829 29T	PNGS4836 36T	

- OTW125B Universal Swing Shaft (2pcs/Optima)
- OTW132 Hard Rear Shock Stay (7075/OPTIMA)
- OTW133S Center Under Guard (Silver/OPTIMA)
- 92413 Titanium Adjust Rod 38mm
- 92416 Titanium Adjust Rod 50mm
- LA43H Ball End (5.8mm/Hard/12pcs)
- LA43R 5.8mm Ball End (Red / 12pcs)
- SCW021 HD Slipper Pad (2pcs/Scorpion 2014)
- PNGS4816 Steel Pinion Gear (16T) 1/48 Pitch
- PNGS4817 Steel Pinion Gear (17T) 1/48 Pitch
- PNGS4818 Steel Pinion Gear (18T) 1/48 Pitch
- PNGS4819 Steel Pinion Gear (19T) 1/48 Pitch
- PNGS4820 Steel Pinion Gear (20T) 1/48 Pitch
- PNGS4821 Steel Pinion Gear (21T) 1/48 Pitch
- PNGS4822 Steel Pinion Gear (22T) 1/48 Pitch
- PNGS4823 Steel Pinion Gear (23T) 1/48 Pitch
- PNGS4824 Steel Pinion Gear (24T) 1/48 Pitch
- PNGS4825 Steel Pinion Gear (25T) 1/48 Pitch
- PNGS4826 Steel Pinion Gear (26T) 1/48 Pitch
- PNGS4827 Steel Pinion Gear (27T) 1/48 Pitch
- PNGS4828 Steel Pinion Gear (28T) 1/48 Pitch
- PNGS4829 Steel Pinion Gear (29T) 1/48 Pitch
- PNGS4830 Steel Pinion Gear (30T) 1/48 Pitch
- PNGS4831 Steel Pinion Gear (31T) 1/48 Pitch
- PNGS4832 Steel Pinion Gear (32T) 1/48 Pitch
- PNGS4833 Steel Pinion Gear (33T) 1/48 Pitch
- PNGS4834 Steel Pinion Gear (34T) 1/48 Pitch
- PNGS4835 Steel Pinion Gear (35T) 1/48 Pitch
- PNGS4836 Steel Pinion Gear (36T) 1/48 Pitch
- ユニバーサルスイングシャフト (2入/オプティマ)
- ハードリアショックステー (7075/オプティマ)
- センターアンダーガード (シルバー/オプティマ)
- チタンアジャストロッド 38mm
- チタンアジャストロッド 50mm
- ボールエンド (5.8mm/ハード/12入)
- ボールエンド 5.8φ (レッド12入)
- HD スリッパパッド (2入/スコロピオン2014)
- スチールピニオンギヤ (16T) 1/48ピッチ
- スチールピニオンギヤ (17T) 1/48ピッチ
- スチールピニオンギヤ (18T) 1/48ピッチ
- スチールピニオンギヤ (19T) 1/48ピッチ
- スチールピニオンギヤ (20T) 1/48ピッチ
- スチールピニオンギヤ (21T) 1/48ピッチ
- スチールピニオンギヤ (22T) 1/48ピッチ
- スチールピニオンギヤ (23T) 1/48ピッチ
- スチールピニオンギヤ (24T) 1/48ピッチ
- スチールピニオンギヤ (25T) 1/48ピッチ
- スチールピニオンギヤ (26T) 1/48ピッチ
- スチールピニオンギヤ (27T) 1/48ピッチ
- スチールピニオンギヤ (28T) 1/48ピッチ
- スチールピニオンギヤ (29T) 1/48ピッチ
- スチールピニオンギヤ (30T) 1/48ピッチ
- スチールピニオンギヤ (31T) 1/48ピッチ
- スチールピニオンギヤ (32T) 1/48ピッチ
- スチールピニオンギヤ (33T) 1/48ピッチ
- スチールピニオンギヤ (34T) 1/48ピッチ
- スチールピニオンギヤ (35T) 1/48ピッチ
- スチールピニオンギヤ (36T) 1/48ピッチ

TURBO OPTIMA Option Parts List

Brushless Motor

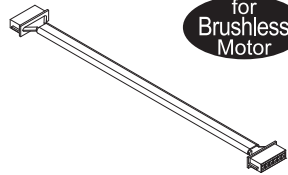
OTW126B



for
Brushless
Motor

スパークギヤ 51T/48P(ブラック/ブラシレスモーター用)
Spur Gear 51T/48P(Black/for Brushless Motor)

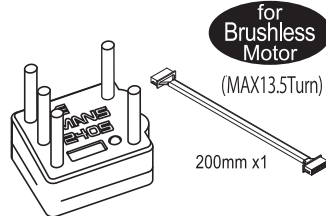
R246-8584



for
Brushless
Motor

シリコンセンサーケーブル 210mm
Silicone Sensor Cable 210mm

37051B

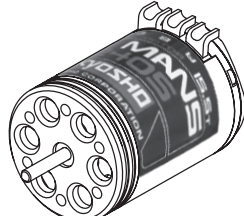


for
Brushless
Motor
(MAX13.5Turn)

200mm x1

ルマン 240S ESC (ブラシレス用/MAX13.5ターン)
LE MANS 240S Brushless Motor 13.5T

37032



ルマン 240S ブラシレスモーター 15.5T 4WD用
LE MANS 240S Brushless Motor 15.5T

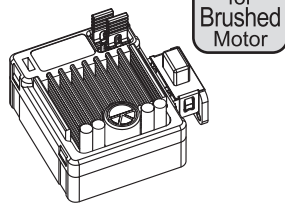
Brushed Motor

70703



G2X モーター (20ターン)
G2X Motor (20 Turn)

82245

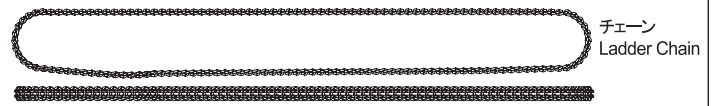


for
Brushed
Motor

KA060-91W ブラシモーター用防水ESC 60A Sプラグ
KA060-91W Brushed WP ESC 60A S-plug

OTW126B	Spur Gear 51T/48P(Black/for Brushless Motor)	スパークギヤ 51T/48P(ブラック/ブラシレスモーター用)
R246-8584	Silicone Sensor Cable 210mm	シリコンセンサーケーブル 210mm
37032	LE MANS 240S Brushless Motor 15.5T	ルマン 240S ブラシレスモーター 15.5T 4WD用
37051B	LE MANS 240S ESC (for Brushless/MAX13.5Turn)	ルマン 240S ESC (ブラシレス用/MAX13.5ターン)
70703	G2X Motor (20 Turn)	G2X モーター (20ターン)
82245	KA060-91W Brushed ESC 60A	KA060-91W ブラシモーター用防水ESC 60A

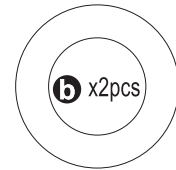
OT226



チェーン
Ladder Chain

OTT243S

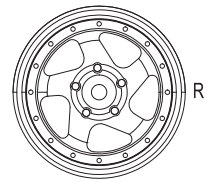
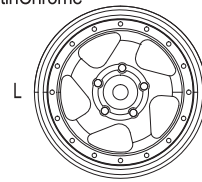
S Soft



ピンタイヤ43x86x40mm S (オプティマ)
Pin Tire 43x86x40mm S (OPTIMA)

OTH244BK / SC

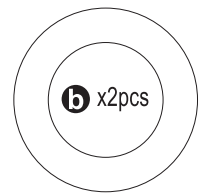
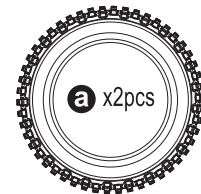
BK Black
SC SatinChrome



5スポークホイール43mm (2入/オプティマ)
5 Spoke Wheel 43mm (2pcs/OPTIMA)

OTT244H / S

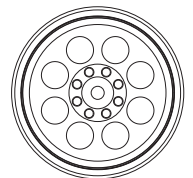
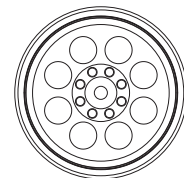
H Hard
S Soft



ブロックタイヤ50x83x36mm
(オプティマ)
Block Tire 50x83x36mm
(OPTIMA)

OTH245BK / SC / Y

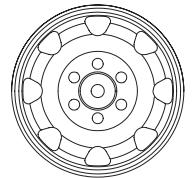
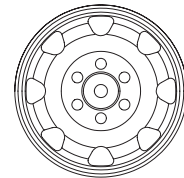
BK Black
SC SatinChrome
Y Yellow



8ホールホイール50mm
8 Hole Wheel 50mm

OTH246W / Y

W White
Y Yellow



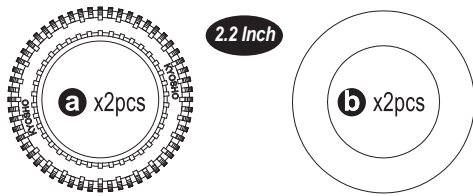
8SP ホイール
8SP Wheel 50mm

OT226	Ladder Chain (OPTIMA)	チェーン (オプティマ)
OTT243S	Pin Tire 43x86x40mm S (OPTIMA)	ピンタイヤ43x86x40mm S (オプティマ)
OTH244BK	5sp Wheel 43mm (Black/2pcs/Optima)	5スポークホイール43mm (ブラック/2入/オプティマ)
OTH244SC	5sp Wheel 43mm (SatinChrome/2pcs/Optima)	5スポークホイール43mm (サテンクローム/2入/オプティマ)
OTT244H	Block Tire 50x83x36mm Hard (OPTIMA)	ブロックタイヤ 50x83x36mm ハード (オプティマ)
OTT244S	Block Tire 50x83x36mm Soft (OPTIMA)	ブロックタイヤ 50x83x36mm ソフト (オプティマ)
OTH245BK	8 Hole Wheel 50mm (2pcs/Black)	8ホールホイール 50mm (2入/ブラック)
OTH245SC	8 Hole Wheel 50mm (2pcs/Satin Chrome)	8ホールホイール 50mm (2入/サテンクローム)
OTH245Y	8 Hole Wheel 50mm (2pcs/Yellow)	8ホールホイール 50mm (2入/イエロー)
OTH246W	8SP Wheel 50mm (White/2pcs/Optima Mid)	8SP ホイール50mm (ホワイト/2入/オプティマミッド)
OTH246Y	8SP Wheel 50mm (Yellow/2pcs/Optima Mid)	8SP ホイール50mm (イエロー/2入/オプティマミッド)

TURBO OPTIMA Option Parts List

FAT201S

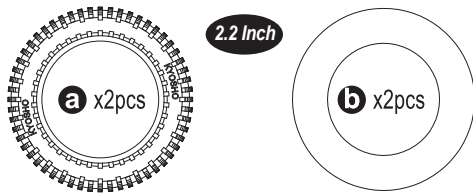
FAT201S Soft



フロントタイヤ/2入(ダートホグ)
Front Tire/2pcs (Dirt Hog)

FAT202S

FAT202S Soft



リヤタイヤ(2入/インナー付)
Rear Tire (2pcs/with Inner)

OTH247W/Y

W White
Y Yellow



2.2インチ用ディッシュホイール(フロント/2入)
2.2 Dish Wheel (Front/2pcs)

OTH248W/Y

W White
Y Yellow

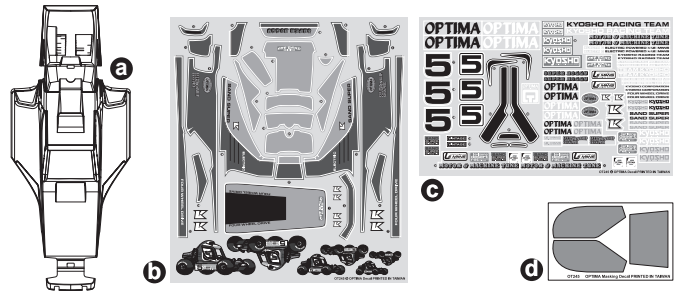


2.2インチ用ディッシュホイール(リヤ/2入)
2.2 Dish Wheel (Rear/2pcs)

- FAT201S Front Tire/Soft/2pcs(Dirt Hog)
- FAT202S Rear Tire/Soft/2pcs (Dirt Hog)
- OTH247W 2.2 Dish Wheel(Front/White/2pcs)
- OTH247Y 2.2 Dish Wheel(Front/Yellow/2pcs)
- OTH248W 2.2 Dish Wheel(Rear/White/2pcs)
- OTH248Y 2.2 Dish Wheel(Rear/Yellow/2pcs)

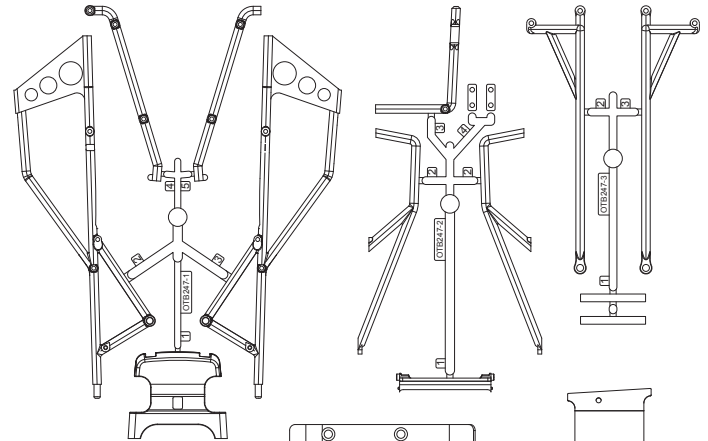
- フロントタイヤ(ソフト/2入/2.2インチ/Dirt Hog)
- リヤタイヤ(ソフト/2入/2.2インチ)
- 2.2インチ用ディッシュホイール(フロント/ホワイト/2入)
- 2.2インチ用ディッシュホイール(フロント/イエロー/2入)
- 2.2インチ用ディッシュホイール(リヤ/ホワイト/2入)
- 2.2インチ用ディッシュホイール(リヤ/イエロー/2入)

OTB245



ノンデコレーションボディ(オプティマ)
Non-Decoration Body(OPTIMA)

OTB247GR / Y / W / OR / BK / R



a
Pivot Screw 2.6x8mm x2

b
Pan Head Screw (M2.6x4) x2

c
Button Screw (Hex/M3x5) x2

Button Screw (Hex/M3x10) x2

Flat Head Screw (Hex/M2.6x6) x6

b
Washer M2.6x5x0.5 x4

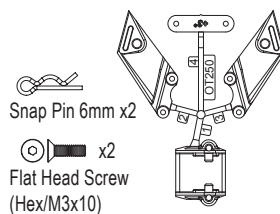
Cap Screw (M2.6x8) x12

Cap Screw (M2.6x12) x1

Snap Pin 6mm x3



OT250

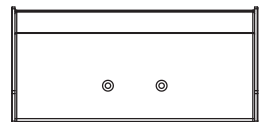


Snap Pin 6mm x2

Flat Head Screw (Hex/M3x10) x2

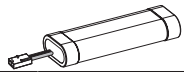
OT252GR / Y / W / OR / BK / R

- GR Peppermint Green
- Y Yellow
- W White
- OR Orange
- BK Black
- R Red



- OTB245 Non-Decoration Body (OPTIMA)
- OTB247OR Body (Orange/Javelin)
- OTB247GR Body (Paper mint Green/Javelin)
- OTB247Y Body (Yellow/Javelin)
- OTB247W Body (White/Javelin)
- OTB247BK Body (Black/Javelin)
- OTB247R Body (Red/Javelin)
- OT250 Wing Stay
- OT252OR Wing (Orange/Javelin)
- OT252GR Wing (Paper mint Green/Javelin)
- OT252Y Wing (Yellow/Javelin)
- OT252W Wing (White/Javelin)
- OT252BK Wing (Black/Javelin)
- OT252R Wing (Red/Javelin)

- ノンデコレーションボディ(オプティマ)
- ボディ(オレンジ/ジャベリン)
- ボディ(ペーパーミントグリーン/ジャベリン)
- ボディ(イエロー/ジャベリン)
- ボディ(ホワイト/ジャベリン)
- ボディ(ブラック/ジャベリン)
- ボディ(レッド/ジャベリン)
- ウイングステー
- ウイング(オレンジ/ジャベリン)
- ウイング(ペーパーミントグリーン/ジャベリン)
- ウイング(イエロー/ジャベリン)
- ウイング(ホワイト/ジャベリン)
- ウイング(ブラック/ジャベリン)
- ウイング(レッド/ジャベリン)



バッテリー BATTERY

品番 No.	パーツ名 Part Names	内容 Description
71322	SPEED HOUSE 7.2V 22HV Ni-MH バッテリー SPEED HOUSE 7.2V 22HV Ni-MH Battery	高出カタイプ Ni-MH バッテリー High power type Ni-MH battery.

品番 No.	パーツ名 Part Names	内容 Description
71324	SPEED HOUSE 7.2V 36HV Ni-MH バッテリー SPEED HOUSE 7.2V 36HV Ni-MH Battery	大容量、高出カタイプ Ni-MH バッテリー High capacity and high power type Ni-MH battery.
GAB4201	Gens ace LiPo 4000 ストレートバック(45C/7.4V) GA-B-45C-4000-2S1P-HardCase-8	リポバッテリー Li-Po Battery 高出カタイプバッテリー High power type battery



ケミカル・オイル CHEMICAL・OIL

品番 No.	パーツ名 Part Names	内容 Description
96162	リングギヤグリス(3g) Ring Gear Grease (3g)	フッ素樹脂特殊グリス Fluorine special grease. ギヤの磨耗を減少 Reduces wearing of gear
96508	HG ジョイントグリス HG Joint Grease	ジョイント部用グリス Grease for joint part. 金属パーツの干渉部に使用 磨耗を抑える Use into metal joint parts. Reduces the wear

品番 No.	パーツ名 Part Names	内容 Description
96501	デフギヤグリス #1000 Diff. Gear Grease #1000	
96502	デフギヤグリス #3000 Diff. Gear Grease #3000	
96503	デフギヤグリス #5000 Diff. Gear Grease #5000	
96504	デフギヤグリス #15000 Diff. Gear Grease #15000	
96505	デフギヤグリス #30000 Diff. Gear Grease #30000	

シリコンオイル SILICONE OIL

品番 No.	パーツ名 Part Names	内容 Description
SIL 0300-8	シリコンオイル#300 (80cc) Silicone Oil #300 (80cc)	ダンパー用 for shocks.
SIL 0350-8	シリコンオイル#350 (80cc) Silicone Oil #350 (80cc)	
SIL 0400-8	シリコンオイル#400 (80cc) Silicone Oil #400 (80cc)	
SIL 0450-8	シリコンオイル#450 (80cc) Silicone Oil #450 (80cc)	
SIL 0500-8	シリコンオイル#500 (80cc) Silicone Oil #500 (80cc)	
SIL 0550-8	シリコンオイル#550 (80cc) Silicone Oil #550 (80cc)	
SIL 0600-8	シリコンオイル#600 (80cc) Silicone Oil #600 (80cc)	
SIL 0650-8	シリコンオイル#650 (80cc) Silicone Oil #650 (80cc)	
SIL 0700-8	シリコンオイル#700 (80cc) Silicone Oil #700 (80cc)	
SIL 0750-8	シリコンオイル#750 (80cc) Silicone Oil #750 (80cc)	
SIL 0800-8	シリコンオイル#800 (80cc) Silicone Oil #800 (80cc)	
SIL 0850-8	シリコンオイル#850 (80cc) Silicone Oil #850 (80cc)	

品番 No.	パーツ名 Part Names	内容 Description
SIL 2000B	シリコンオイル#2000 (40cc) Silicone Oil #2000 (40cc)	デフ用 for diffs.
SIL 3000B	シリコンオイル#3000 (40cc) Silicone Oil #3000 (40cc)	
SIL 4000B	シリコンオイル#4000 (40cc) Silicone Oil #4000 (40cc)	
SIL 5000B	シリコンオイル#5000 (40cc) Silicone Oil #5000 (40cc)	
SIL 6000B	シリコンオイル#6000 (40cc) Silicone Oil #6000 (40cc)	
SIL 7000B	シリコンオイル#7000 (40cc) Silicone Oil #7000 (40cc)	
SIL 8000B	シリコンオイル#8000 (40cc) Silicone Oil #8000 (40cc)	
SIL 9000B	シリコンオイル#9000 (40cc) Silicone Oil #9000 (40cc)	
SIL 10000B	シリコンオイル#10000 (40cc) Silicone Oil #10000 (40cc)	
SIL 15000B	シリコンオイル#15000 (40cc) Silicone Oil #15000 (40cc)	
SIL 20000B	シリコンオイル#20000 (40cc) Silicone Oil #20000 (40cc)	
SIL 30000B	シリコンオイル#30000 (40cc) Silicone Oil #30000 (40cc)	
SIL 40000B	シリコンオイル#40000 (40cc) Silicone Oil #40000 (40cc)	
SIL 50000B	シリコンオイル#50000 (40cc) Silicone Oil #50000 (40cc)	

品番 No.	パーツ名 Part Names	内容 Description
SIL 60000B	シリコンオイル#60000 (40cc) Silicone Oil #60000 (40cc)	デフ用 for diffs.
SIL 100000B	シリコンオイル#100000 (40cc) Silicone Oil #100000 (40cc)	
SIL 200000	シリコンオイル#200000 (40cc) Silicone Oil #200000 (40cc)	
SIL 300000	シリコンオイル#300000 (40cc) Silicone Oil #300000 (40cc)	
SIL 500000	シリコンオイル#500000 (40cc) Silicone Oil #500000 (40cc)	
SIL 1000000	シリコンオイル#1000000 (20cc) Silicone Oil #1000000 (20cc)	

アクセサリ ACCESSORY

品番 No.	パーツ名 Part Names	内容 Description
36218	ダンパーピットスタンド(マグネット付) Shock Absorber Pits Holder W/Magnet	ダンパーの作業時に最適なスタンド Suitable Stand for shock maintenance
36219	SP ナイフエッジリーマー SP Knife Edge Reamer	ボディのマウント用穴開けに便利 Tool for making holes on bodies.
GAC0100	Gens ace LiPoバッテリープロテクター(2-6セル/充電用) Gens ace LiPo Battery Protector (2-6cell/for Charging)	充電時のLiPoバッテリーを守るプロテクター Protector that protects the LiPo battery when charging
GAC0101	Gens ace LiPoバッテリーセーフバッグ(BOXタイプ) Gens ace LiPo Battery Safe Bag (BOX type)	充電時、保管時に便利な保護バッグ Protective bag that is convenient for charging and storage

品番 No.	パーツ名 Part Names	内容 Description
72002	SPEED HOUSE C-02B ACピークチャージャー SPEED HOUSE C-02B AC PEAK CHARGER	出力 1A のオートカット充電器。 1A Output Auto Cut-Off Charger.
80907	KYOSHO SPEED HOUSE マルチバッテリーチェッカー KYOSHO SPEED HOUSE MULTI BATTERY CHECKER	バッテリーのコンディションを簡単計測 Easy measurement of battery condition
72203	7.2V NiMH 用 USB チャージャー 7.2V USB Charger for NiMH	S プラグのNiCdまたはNiMHバッテリー専用の USB デルタピーク方式オートカット充電器。 USB Charger for 7.2V NiMH battery packs(Super Plug Type).

※ 一部パーツ販売していないパーツがあります。
その場合、代替パーツ品番が記入されています。
Note that some parts are not sold as spare parts!

※ スペア/オプションパーツ価格はWEBサイトをご覧ください。
Please see the website for spare & option parts prices.

www.kyosho.com



MEMO

京商スペアパーツ・オプションパーツの購入方法

部品を
こわしちゃった



※これらの購入方法は日本国内に限らせていただきます

- 部品をこわしたり、なくしてしまった場合でもスペアパーツやオプションパーツを購入し、元どおりに直す事ができます。
- パーツはお店で直接購入していただくか、お店に行けない場合は、京商オンラインショップで購入することができます。

※お支払い方法により発送手数料が異なります。京商WEBサイトにてご確認ください。
※お届け予定日数は夏・冬期休業または交通事情等運送上の理由により、遅れる場合がございますのであらかじめご了承ください。

1.まずはお店でお求めください。

まずは、お近くのお店か、この商品をお買い求めいただいたお店にご来店ください。ご希望のパーツの在庫があれば即購入できます。その際に組立/取扱説明書をお持ちになると購入がスムーズになります。



お店で在庫切れの場合でも京商の『オンラインパーツ直送便』※でお店から京商へ申し込みます

お店でご希望のパーツがたまたま品切れだった場合でも、京商の『オンラインパーツ直送便』※を利用すればその場で注文できます。『オンラインパーツ直送便』は、ご希望のパーツの品番や数量等を直接お店にご注文してください。在庫確認後代金をお支払いいただければ結構です。お客様のご自宅か、お店にお届けします。

※一部取扱っていないお店もございます。

A: 取扱説明書で必要な
パーツの品番と数量を
確認する。

B: お店で必要なパーツを
注文し代金を支払う。

C: ご注文から約3~4日で
お客様のご自宅か、お店に
お届けします。



オンライン
パーツ直送便
取扱店はこの
ステッカーが
目印です。



2.お店に行けない場合は 京商オンラインショップで購入できます。

京商オンラインショップで購入する。



<https://rc.kyosho.com>

スペアパーツや、オプションパーツ、アクセサリ等
写真を見て購入することができます。



京商株式会社

〒243-0021 神奈川県厚木市岡田3050 厚木アクストメインタワー7F

●お問い合わせはユーザー相談室まで

電話 046-229-4115 受付時間：月～金曜(祝祭日を除く)13:00～18:00

組立や、操作上で不明な点のお問い合わせ方法

これらのサービスは日本国内に限らせて頂きます



組立てたり、操作してみて上手くいかない点などございましたら、ご購入いただいた販売店または、京商ユーザー相談室へお問い合わせください。
京商ユーザー相談室へお問い合わせの際は、お電話いただくか、下記のお問い合わせ用紙に必要な事項をご記入のうえ、ファックスまたは郵便でお送りください。

京商へのお問い合わせ先 → 「京商ユーザー相談室」

京商にお問い合わせの際は、「京商ユーザー相談室」にご連絡ください。
お問い合わせの際は、お手元に商品や組立/取扱説明書をご用意のうえ、組立/取扱説明書のページ数, 行程番号, 部品番号(キーNo.)を用いるなど、なるべく具体的にお知らせください。

電話でのお問い合わせは： **046-229-4115** 電話でのお問い合わせは、月曜～金曜(祝祭日を除く)13:00～18:00。

FAXでのお問い合わせは： **046-229-4032** FAXでは、24時間お問い合わせの受付をして居ります。回答は、翌営業日以降となる場合があります。営業日:月曜～金曜(祝祭日を除く)

郵便でのお問い合わせは： 〒243-0021 神奈川県 厚木市 岡田3050 厚木アクストメインタワー7F
京商株式会社 ユーザー相談室宛

キリトリ線

お問い合わせ用紙

お問い合わせ用紙は、FAXまたは郵便でお送りください。回答方法は、京商で検討のうえ考慮させていただきます。
郵送の場合は、お問い合わせ用紙のコピーを保管してください。

品番	No.30619		商品名	TURBO OPTIMA		
ご購入店	店名	都道府県			ご購入年月日	年 月 日
	(電話 - -)					
ご使用プロポ	メーカー名	商品名	ご使用の	モーター エンジン		
フリガナ				R/C歴	約	年
ご自宅住所	〒 _____ 都道府県					
ご自宅の連絡先	電話 ()	FAX ()				
平日の昼間に可能な連絡先	電話 ()	FAX ()				
月曜～金曜(祝祭日を除く)13:00～18:00で電話連絡可能な時間帯				:	頃	受付No.(京商記入欄)

お問い合わせご記入欄：組立/取扱説明書のページ数や部品番号(キーNo.)を用いるなど、なるべく具体的にご記入ください。



メーカー指定の純正部品を使用して
安全にR/Cを楽しみましょう。

京商株式会社

〒243-0021 神奈川県厚木市岡田3050 厚木アクストメインタワー7F

●ユーザー相談室直通電話 046-229-4115

お問い合わせは：月曜～金曜(祝祭日を除く)13：00～18：00

66622204-1 PRINTED IN TAIWAN

WWW.KYOSHO.COM