

OPTIMA

1/10 BUGGY RADIO CONTROL OFF ROAD RACE CAR INSTRUCTION MANUAL

組立/取扱説明書



※ご使用前にこの説明書を良くお読みになり十分に理解してください。

Before beginning assembly, please read these instructions thoroughly.

●本紙は組立て順に説明してあります。メンテナンスやパーツの交換の際に参考にしてください。メンテナンスや組立ての不慣れな方は、お買い求めの販売店もしくは当社ユーザー相談室までお問い合わせください。

●This instruction manual follows the model's order of assembly. Please keep and refer to this manual for maintenance or when replacing parts. Users unfamiliar with maintaining and assembling this model should contact their Kyosho distributor or hobby shop.

●メンテナンスやパーツ交換する際は、ビスや部品を無くさないように気を付けてください。

●Take care not to lose parts or screws etc. when performing maintenance or replacing parts.



※製品改良のため、予告なく仕様を変更する場合があります。*Specifications are subject to change without prior notice!

© Copyright 2024 KYOSHO CORPORATION / 禁無断転載複製

30617-MM05

(和英)
No. 30617

他にそろえる物 / ITEMS REQUIRED FOR OPERATION

1 組立てに必要な工具 Tools required



使用する工具の取扱いには、十分注意してください。
CAUTION: Handle tools carefully!

キットに入っている工具 TOOLS INCLUDED

一般的な工具 TOOLS

アクセサリ ACCESSORIES

■六角レンチ
Hex Wrenches

■十字レンチ
Cross Wrench

■OT235R (a) / OT236R (b)
ショックレンチ
Shock Wrench

■ネジロック剤
Screw Cement

■OT235R (a) / OT236R (a)
ショックレンチ
Shock Wrench

■ラジオペンチ
Needle Nose Pliers

■ハサミ
Scissors

■ニッパー
Wire Cutters

■カッターナイフ
Sharp Hobby Knife

■瞬間接着剤
Instant Glue

■No.36231 / 36231P
SP ナイフエッジリーマー
SP KNIFE EDGE REAMER
SP ナイフエッジリーマープラス
SP KNIFE EDGE REAMER PLUS

下穴加工が不要で、直接1~15mmの
穴あけができる工具です。
No need to pre-drill! Drills neat 1 ~ 15mm
holes directly!

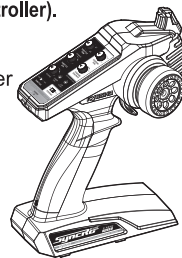
■塗料
Paint

- ボディの塗装には
ポリカーボネイト用
塗料が必要です。
- For painting the body,
use polycarbonate
paints for models!

2 2チャンネル1サーボ1ESC (スピードコントローラー) 無線操縦機 (プロポ) Radio transmitter with at least 2 channels for 1 servo 1 ESC (Electric Speed Controller).

- このキットには2チャンネル1サーボ1ESCのプロポが必要です。
- This kit requires a 2 channel radio control set with 1 servo and 1 ESC.
- プロポの取扱いは、プロポに付属の説明書を参考にしてください。
- For more information on the transmitter, kindly refer to the instruction manual of the transmitter.

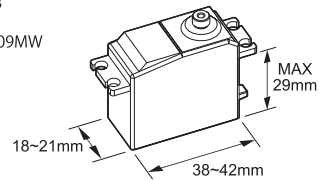
送信機 Transmitter



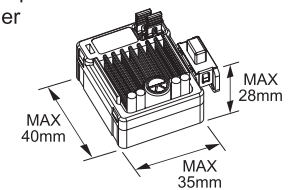
使用できるサーボ・受信機・アンプサイズ
Suitable servos, receiver, battery & electric speed controller

サーボ Servo

No.82273
サーボ
KS-5031-09MW
SERVO

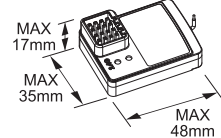


アンプ Electric speed controller



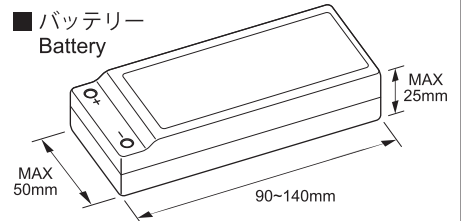
受信機 Receiver

No.82135
Syncro KR-331
受信機(単品)
Receiver

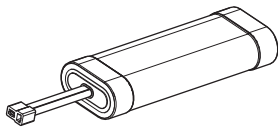


No.82146
Syncro KRG-331
ジャイロ付受信機(単品)
Receiver

バッテリー Battery



3 走行用バッテリー Battery



- No. 71322 KYOSHO SPEED HOUSE 7.2V - 22HV Ni-MH バッテリー
KYOSHO SPEED HOUSE 7.2V - 22HV Ni-MH Battery
- No. 71324 KYOSHO SPEED HOUSE 7.2V - 36HV Ni-MH バッテリー
KYOSHO SPEED HOUSE 7.2V - 36HV Ni-MH Battery
- No. GAB4202 Gens ace LiPo 4000 ストレートパック(60C/7.4V)
Gens ace LiPo 4000 Straight Pack (60C/7.4V)

充電器 Battery Charger

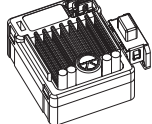
使用するバッテリーに適した充電器を
使用してください。
Use the suitable battery charger
for your battery.

GAB4202を充電する場合は、発火
事故を防ぐためGAC0100D Gens ace
LiPoバッテリープロテクターを必ず
使用してください。
Always use battery protector GAC0100D
Gens ace LiPo battery protector when
charging GAB4202.

4 モーター/ESC (スピードコントローラー) Motor / Electric speed controller

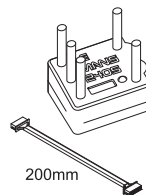
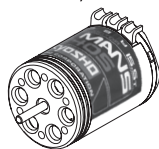
ブラシモーター Brushed Motor

- No.37021 Le Mans モーター
(ブラシ・30ターン)
Le Mans MOTOR
(Brushed/30Turn)
- No.82245 京商スピードハウス
KA060-91W ブラシモーター用
防水ESC 60A Sプラグ
KYOSHO SPEED HOUSE
KA060-91W Brushed WP
ESC 60A S-plug



ブラシレスモーター Brushless Motor

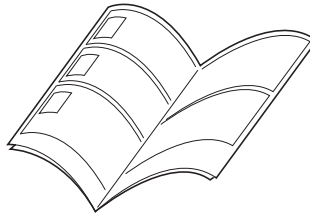
- No.37032 ルマン 240S
ブラシレスモーター
15.5T/4WD用
LE MANS 240S
Brushless Motor
(15.5T/4WD)
- No.37051B ルマン 240S ESC
(60A/MAX13.5ターン)
LE MANS 240S ESC
(60A/MAX13.5Turn)



組立て前の注意 / BEFORE YOU BEGIN

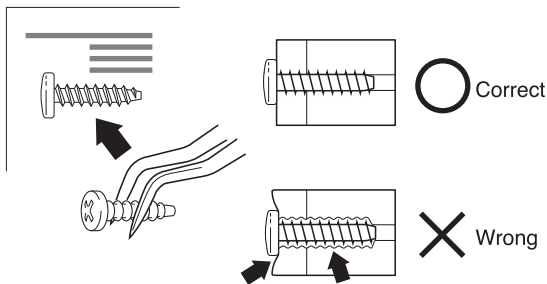
1 組立ての前に下記のことにご注意してください。

- この説明書を良く読み、構造を理解する。
- キットの内容を確認する。
※万一不良、不足がありましたら、お買い求めの販売店か、当社「ユーザー相談室」までご連絡ください。
- 小さな部品の形やサイズを間違えないようにする。
図を参考にして確認しながら組立てる。
- TPビスを締めるときは・・・
締めこみが固くても部品が固定されるまで締めてください。
ただし、部品が変形するまで締めるとビスがきかなくなります。



Before assembling, please read the following carefully:

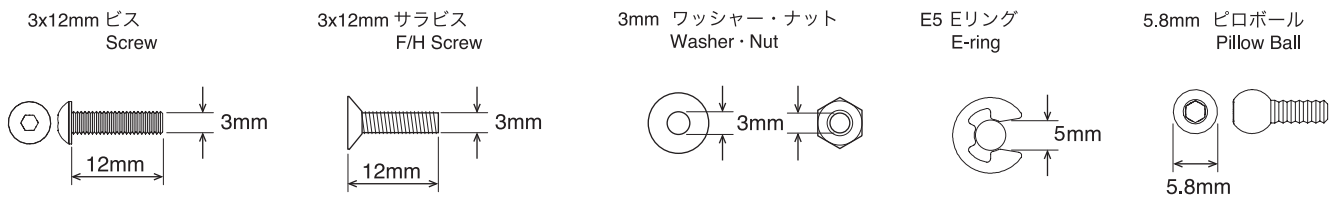
- First, read this instruction manual and familiarise yourself with the model's construction.
- Check the kit contents. Should any parts be missing, contact the retail shop from where the model was purchased.
- Compare nuts, bolts, screws, etc to the "Actual Size" drawings on each page before fitting to ensure that you are installing the correct parts.
- Tighten Self tapping (TP) screws into parts until you have a secure attachment. However, be careful not to overly tighten TP screws as the threads may be damaged.



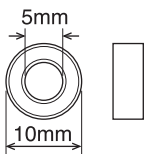
2 キットには、形や長さが違うビスや小物部品が多く入っています。説明書には原寸図がありますので確認してから組立ててください。

This kit contains screws and hardware in different metric sizes and shapes. Before using them, check the screws on the true-to-scale diagrams on the left side in each assembly step.

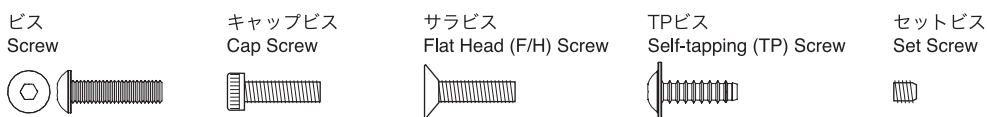
●小物部品のサイズ例 / OTHER HARDWARE



5x10mm メタル・ベアリング Metal Bushing · Ball Bearing



●ビスの種類 / SCREWS Schrauben / VIS / TORNILLOS



Screws / ネジ類品



1-E025 x12
E-Ring (E2.5)
Eリング



1-E050 x1
E-Ring (E5.0)
Eリング



1-N3024 x4
Nut (M3x2.4)
ナット



1-N3033N x20
Nut (M3x3.3) Nylon
ナット ナイロン



1-N4056FNB x5
Nut (M4x5.6) Flanged Nylon
ナット フランジナイロン



1-S53003 x3
Set Screw (M3x3)
セットビス



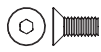
1-S54004 x6
Set Screw (M4x4)
セットビス



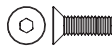
OT241 ③ x8
Cap Screw (M2x10)
キャップビス



1-S22608 x7
Cap Screw (M2.6x8)
キャップビス



1-S32606H x4
Flat Head Screw (Hex/M2.6x6)
サラビス (ヘックス)



OT241 ④ x6
Flat Head Screw (Hex/M2.6x8)
サラビス (ヘックス)



OT241 ⑤ x2
Flat Head Screw (Hex/M2.6x14)
サラビス (ヘックス)



1-S33008H x15
Flat Head Screw (Hex/M3x8)
サラビス (ヘックス)



1-S33012H x4
Flat Head Screw (Hex/M3x12)
サラビス (ヘックス)



1-S33015H x2
Flat Head Screw (Hex/M3x15)
サラビス (ヘックス)



1-S33018H x6
Flat Head Screw (Hex/M3x18)
サラビス (ヘックス)



OT242 ⑥ x4
Flat Head Screw (Hex/M3x45)
サラビス (ヘックス)



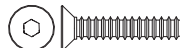
OT241 ⑦ x6
Flat Head Tapping Screw (M2.0x8)
サラタッピングビス



OT242 ⑧ x6
Flat Head Tapping Screw (M3x6)
サラタッピングビス



OT242 ⑨ x13
Flat Head Tapping Screw (M3x12)
サラタッピングビス



OT242 ⑩ x6
Flat Head Tapping Screw (M3x16)
サラタッピングビス



1-S13008H x6
Button Screw (Hex/M3x8)
ボタンビス (ヘックス)



1-S13010H x2
Button Screw (Hex/M3x10)
ボタンビス (ヘックス)



OT242 ⑪ x2
Button Head Tapping Screw (Hex/M3x8)
ボタンタッピングビス



1-S23006F x2
Cap Screw (M3x6/Flanged)
フランジキャップビス



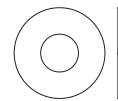
OT242 ⑫ / OTB246 ⑬ x6
Flange BH TP Screw (M3x10)
フランジボタンタッピングビス



OT241 ⑭ x2
Washer M2.6x5x0.5
ワッシャー



1-W300805 x4
Washer M3x8x0.5
ワッシャー



OT222 ⑮ x4
Washer M5x12x0.15
ワッシャー



92643 x2
Snap Pin 4mm
スナップピン



92638 x2
Snap Pin 6mm
スナップピン



BRG007 x2
Shield Bearing (3x6x2.5)
シールドベアリング



BRG003 x2
Shield Bearing (4x8x3)
シールドベアリング

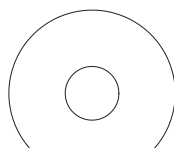


BRG001 x10
Shield Bearing (5x10x4)
シールドベアリング



BRG014 x4
Shield Bearing (10x15x4)
シールドベアリング

Rubber Parts, ETC / ラバーパーツ、その他



SC216B x2
Slipper Pad
スリッパパッド



ORG03B x8
O-Ring (P3/Orange)
Oリング (P3/オレンジ)



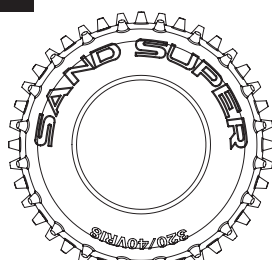
ORG03BK x1
O-Ring (P3/Black)
Oリング (P3/ブラック)



OT222 ⑯ x4
O-Ring (S05 4.5x1.5)
O-リング



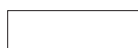
OT253 x4
Shock Gasket 12mm
ショックガスケット 12mm



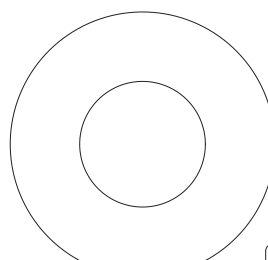
OTT243MB ⑰ x4
Pin Tire M 43x86x40mm
ピンタイヤ



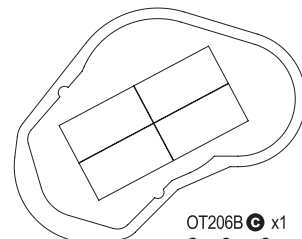
SIL0100 x1
Silicone OIL #100
シリコンオイル #100



96441C x1
Sponge Tape (1x100x150)
スポンジテープ



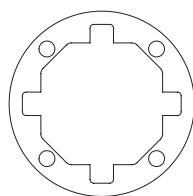
OTT243MB ⑱ x4
Inner Sponge
インナー sponge



OT206B ⑲ x1
Gear Cover Sponge
ギヤカバー sponge



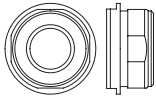
OT205B x2
Battery Sponge Tape
バッテリー sponge テープ



OT223B x4
Diff Gasket
デフガスケット



OT227 x1
Belt
ベルト



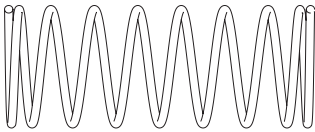
OT237R **b** / OT238R **b** x4
Seal Cartridge
シールカートリッジ



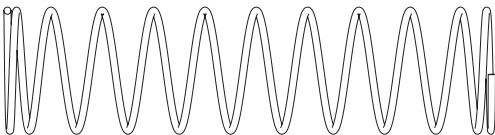
OT237R **a** x2
Shock Case S
ショックケースS



OT238R **a** x2
Shock Case L
ショックケースL



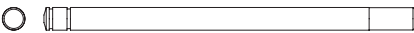
OTW123 **b** x2
Front Shock Spring Medium Black
フロントスプリング M ブラック



OTW124 **b** x2
Rear Shock Spring Medium Black
リヤスプリング M ブラック



OT239 x2
Front Shock Shaft
フロントショックシャフト



OT240B x2
Rear Shock Shaft
リヤショックシャフト



OT215S **c** x1
Joint Collar
ジョイントカラー



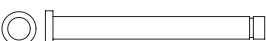
OT216S **b** x1
Motor Guard Joint
モーターガードジョイント



OT225B **e** x1
Main Gear Shaft
メインギヤシャフト



OT248 x2
Flange Shaft 3x26mm
フランジシャフト



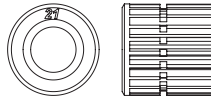
OT249 x2
Flange Shaft 3x30mm
フランジシャフト



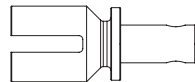
OT203B **a** x1
Servo Saver Tube
サーボセーバーチューブ



OT203B **b** x1
Servo Saver Spring
サーボセーバースプリング



OT208B **h** x1
Counter Pinion Gear
カウンターピニオンギヤ



OT224B **a** x4
Diff Shaft
デフシャフト



OT208B **i** x1
Spur Gear Crip
スパーギヤクリップ



OT212 x4
King Pin Flange Pipe
キングピンフランジパイプ



OT225B **d** x1
Slipper Spring Guide
スリッパースプリングガイド



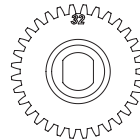
OT225B **e** x1
Slipper Spring
スリッパースプリング



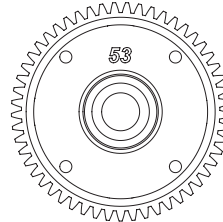
OT225B **b** x2
Spacer 5x7x10mm
スペーサー



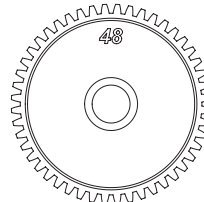
OT225B **c** x1
Counter Gear Shaft
カウンターギヤシャフト



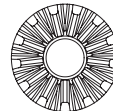
OT221 **a** x1
Final Pinion Gear 32T
ファイナルピニオンギヤ



OT221 **b** x1
Diff Gear 53T
デフギヤ



OT221 **c** x1
Counter Gear
カウンタージェヤ



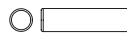
OT222 **a** x4
Diff Bevel Gear 13T
デフベベルギヤ



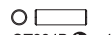
OT222 **b** x4
Diff Bevel Gear 10T
デフベベルギヤ



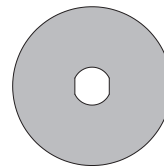
OT222 **c** x2
Bevel Shaft
ベベルシャフト



OT208B **g** x1
Pin 3x12mm
ピン



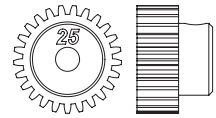
OT224B **b** x4
Pin 2x7mm
ピン



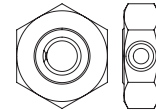
SC215B x2
Slipper Plate
スリッパプレート



OTB246B **e** x2
Driver Stop Washer
ドライバーストップワッシャー



PNGS4825 x1
Steel Pinion Gear (25T-48P)
スチールピニオンギヤ (25T-48P)



OT231 **a** x4
Drive Washer
ドライブワッシャー



OT232B **a** x1
Servo Saver Shaft L
サーボセーバーシャフトL



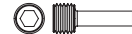
OT232B **b** x1
Servo Saver Shaft R
サーボセーバーシャフトR



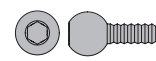
OT232B **c** x1
Saver Shaft Plate
セーバーシャフトプレート



OT241 **a** x8
M2.6 Counter Sink Washer
カウンターシンクワッシャー



OT231 **b** x4
Screw Pin (2x11xM4)
スクリューピン



SC240 x2
5.8mmxM2.6 Pivot Ball
5.8mmxM2.6ピボットボール



SC241 x6
5.8mmxM3Pivot Ball
5.8mmxM3ピボットボール



OT232B **d** x2
Ball Nut S M2.6x4.8mm
ボールナットS

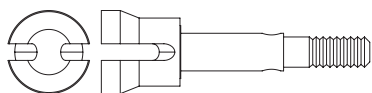


SC242B x2
4.8mmxM2.6 Ball Nut
4.8mmxM2.6ボールナット

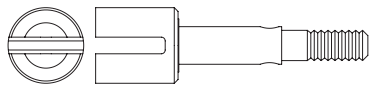


W0201B x8
5.8 Steel Ball
5.8 スチールボール

Metal Parts / メタルパーツ



OT229B x2
Front Wheel Shaft
フロントホイールシャフト



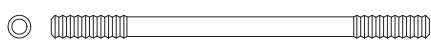
OT230B x2
Rear Wheel Shaft
リヤホイールシャフト



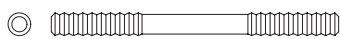
OT233 x2
Flange Shaft 3x54mm
フランジシャフト



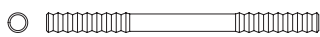
OT247B x2
Flange Shaft 3x60mm
フランジシャフト



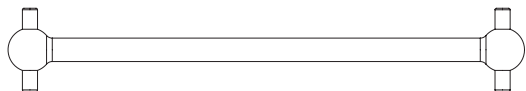
OT234 **a** x2
Tie Rod M3x50mm
タイロッド



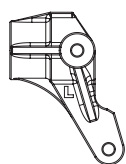
OT234 **b** x4
Tie Rod M3x38mm
タイロッド



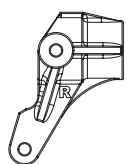
OT234 **c** x1
Steering Linkage Rod M2.6x36mm
ステアリングリンケージロッド



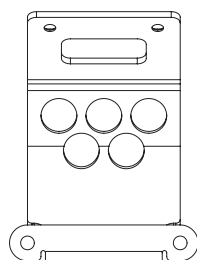
OT228B x4
Swing Shaft
スイングシャフト



OT211B **a** x1
Knuckle Arm L
ナックルアームL

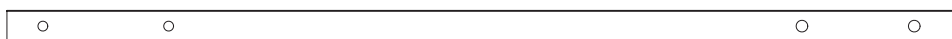


OT211B **b** x1
Knuckle Arm R
ナックルアームR

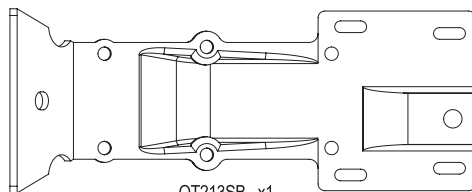


OT216S **a** x1
Motor Guard
モーターガード

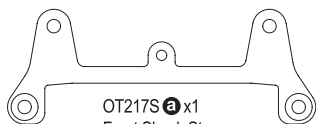
OT220 x1
Radio Plate
メカプレート



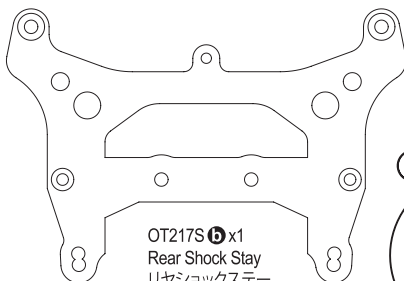
OT219S x2
Main Chassis (Silver)
メインシャシー



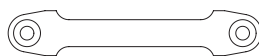
OT213SB x1
Front Under Guard
フロントアンダーガード



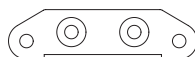
OT217S **a** x1
Front Shock Stay
フロントショックステー



OT217S **b** x1
Rear Shock Stay
リヤショックステー



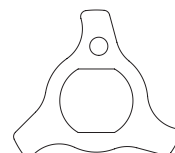
OT218S **a** x1
Front Strut Plate
フロントストラットプレート



OT218S **b** x1
Front Sus Plate
フロントサスプレート



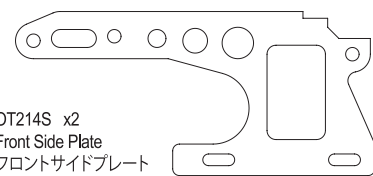
OT235R **a** / OT236R **a** x1
Shock Wrench
ショックレンチ



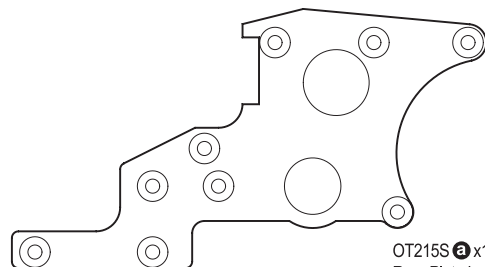
OT235R **b** / OT236R **b** x1
Shock Tool
ショックツール



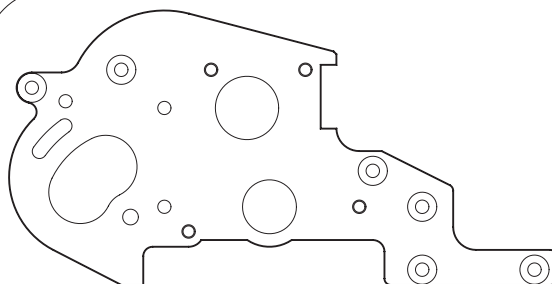
OT226 x1
Ladder Chain
チェーン



OT214S x2
Front Side Plate
フロントサイドプレート

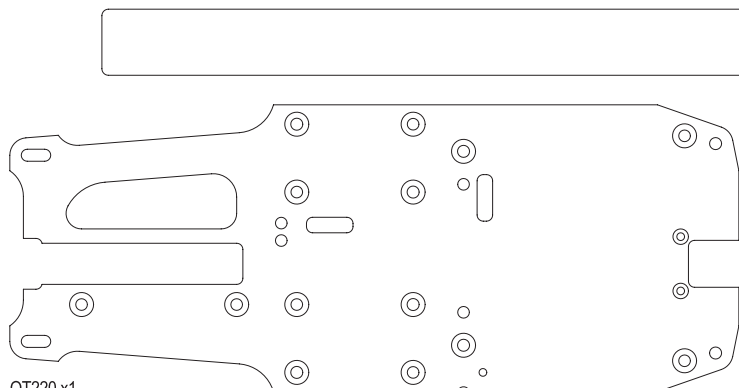


OT215S **a** x1
Rear Plate L
リヤプレートL



OT215S **b** x1
Rear Plate R
リヤプレートR

Plastic Parts / プラスチックパーツ



OT220 x1
Radio Plate
メカプレート



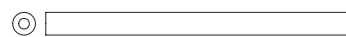
OT206B **a** x1
Chain Cover A
チェーンカバーA



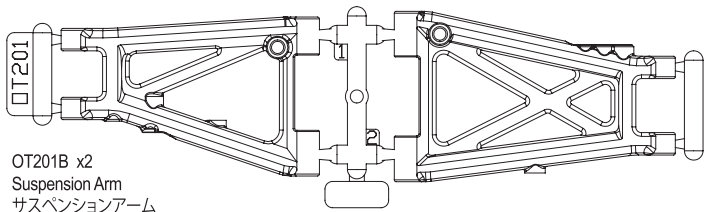
OT206B **b** x1
Chain Cover B
チェーンカバーB



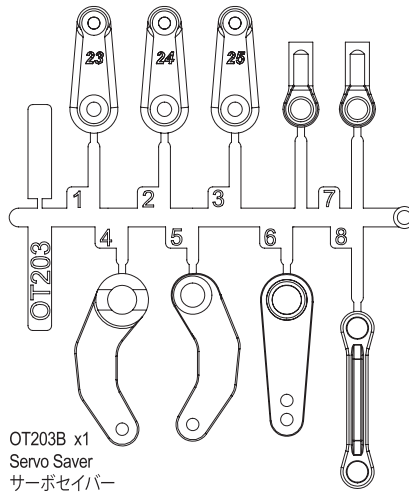
1708B **a** x1
Antenna cap
アンテナキャップ



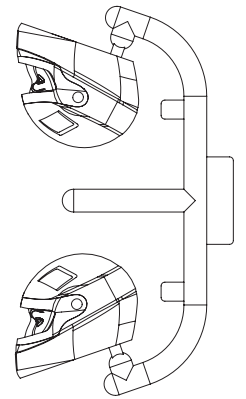
1708B **b** x1
Antenna pipe
アンテナパイプ



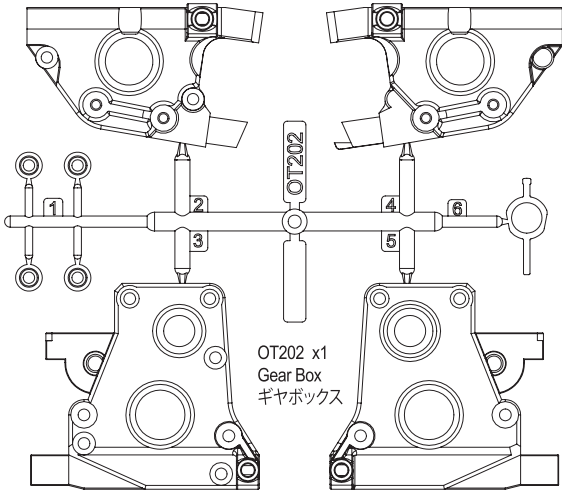
OT201B x2
Suspension Arm
サスペンションアーム



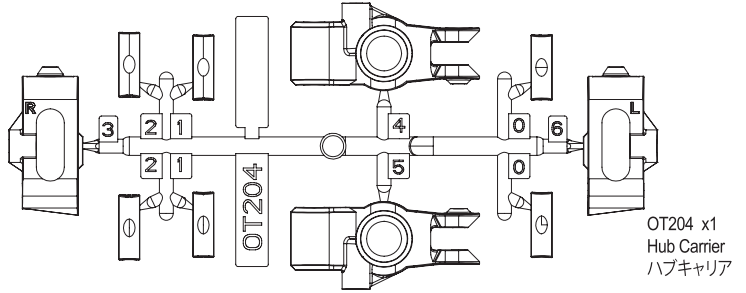
OT203B x1
Servo Saver
サーボセイバー



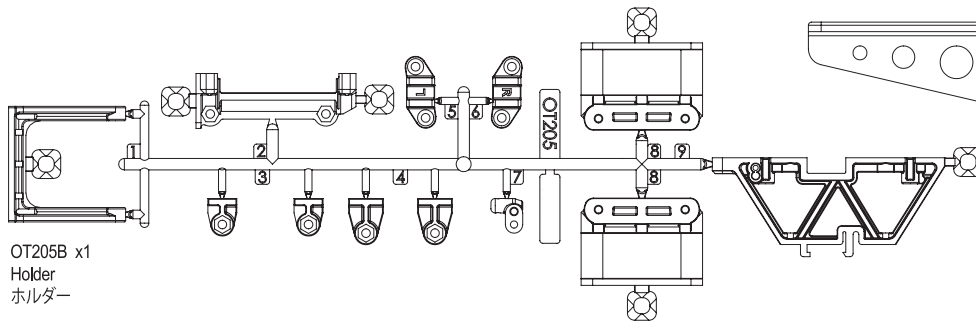
OTB246 **C** x1
Helmet
ヘルメット



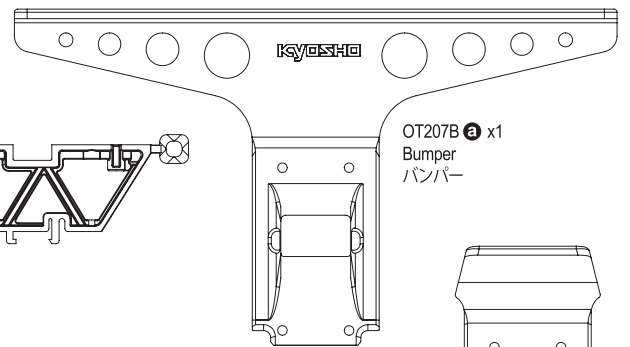
OT202 x1
Gear Box
ギヤボックス



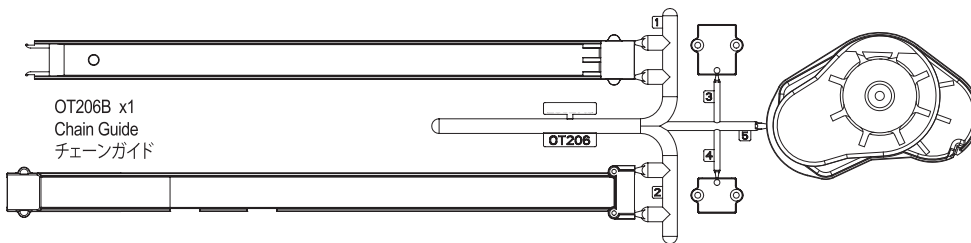
OT204 x1
Hub Carrier
ハブキャリア



OT205B x1
Holder
ホルダー

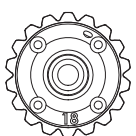


OT207B **a** x1
Bumper
バンパー



OT206B x1
Chain Guide
チェーンガイド

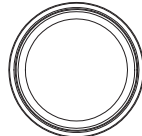
OT207B **b** x1
MiniBumper
ミニバンパー



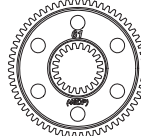
OT208B **a** x2
Sprocket Case 18T
スプロケットケース



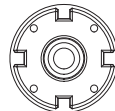
OT208B **b** x2
Pulley Case 32T
プーリーケース



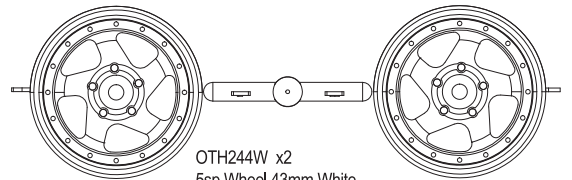
OT208B **c** x2
Pulley Guide
プーリーガイド



OT208B **e** x1
Spur Gear 61T
スパークギヤ



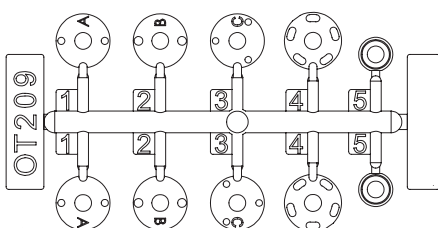
OT208B **f** x1
Diff Case
デフケース



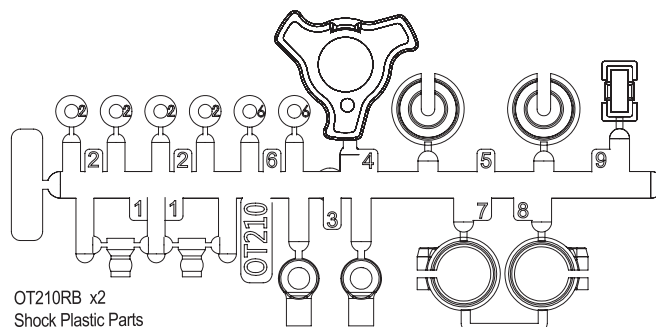
OTH244W x2
5sp Wheel 43mm White
5スポークホイール43mm (ホワイト)



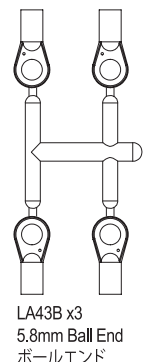
OT208B **d** x1
Idle Pulley
アイドルプーリー



OT209 x2
Shock Piston
ショックピストン



OT210RB x2
Shock Plastic Parts
ショックプラパーツ

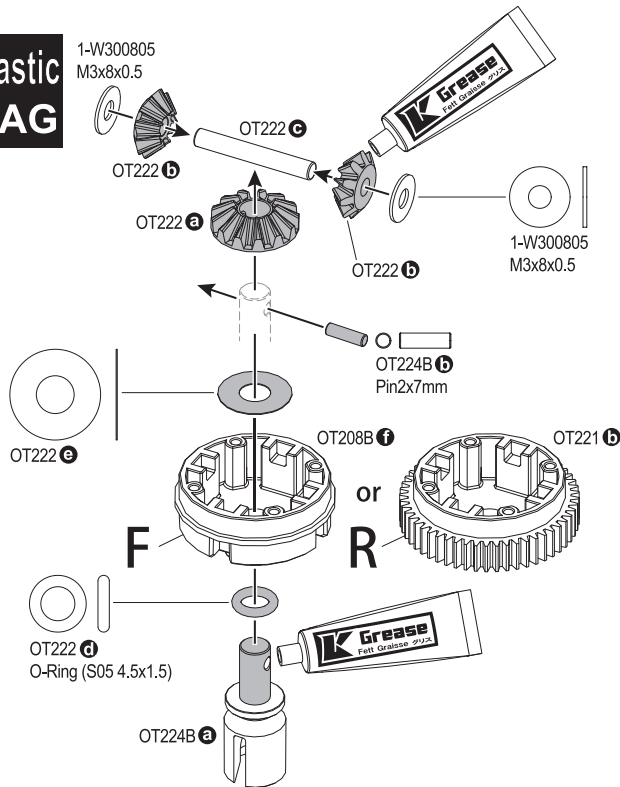


LA43B x3
5.8mm Ball End
ボールエンド

1 デフギヤ Diff Gear

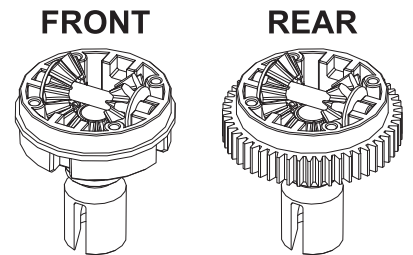
OPEN BAG Plastic BAG

1-W300805
M3x8x0.5

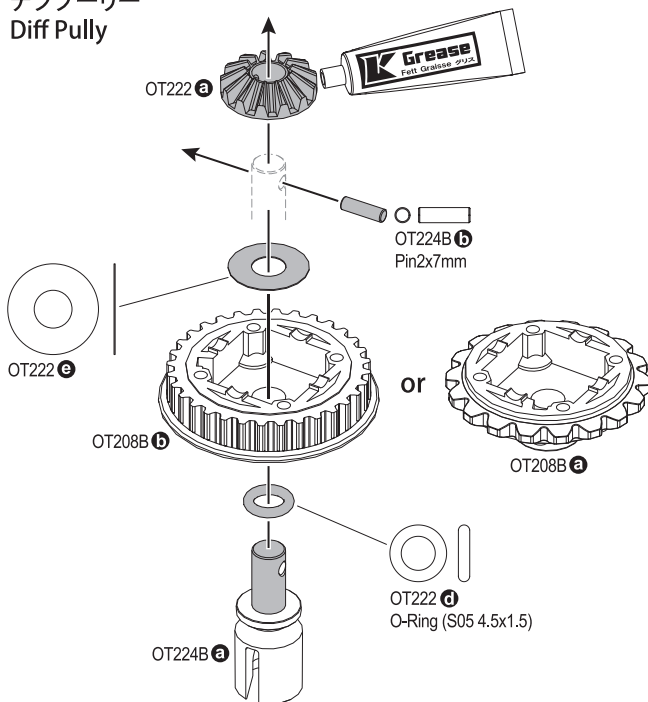


グリース
Grease

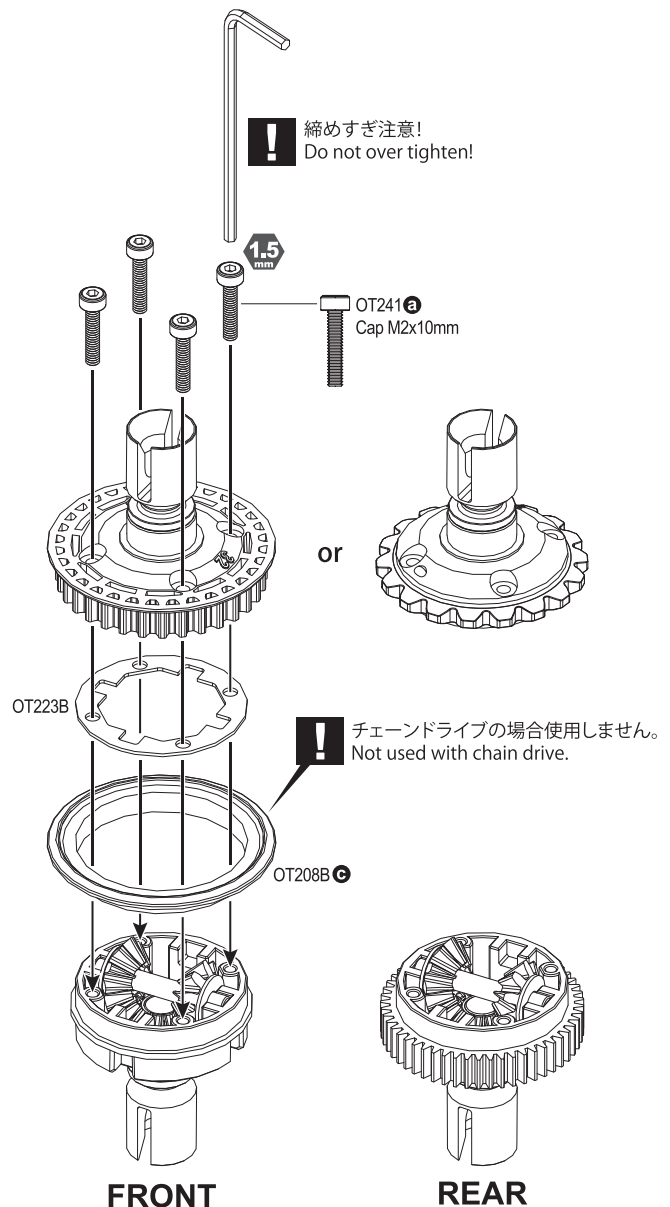
! フロントリヤ各1個図のように組み立てます。
Assemble front and rear diff gears as per diagram.



2 デフプーリー Diff Pulley

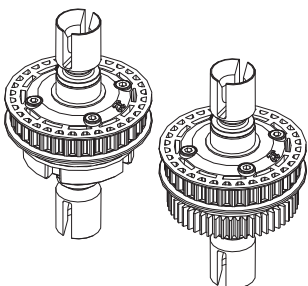


! 締めすぎ注意!
Do not over tighten!

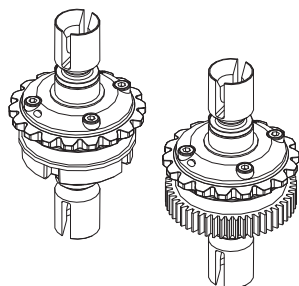


! 2種類から選べます
You have TWO options to choose from:

**ベルトドライブの場合
Belt Drive**



**チェーンドライブの場合
Chain Drive**

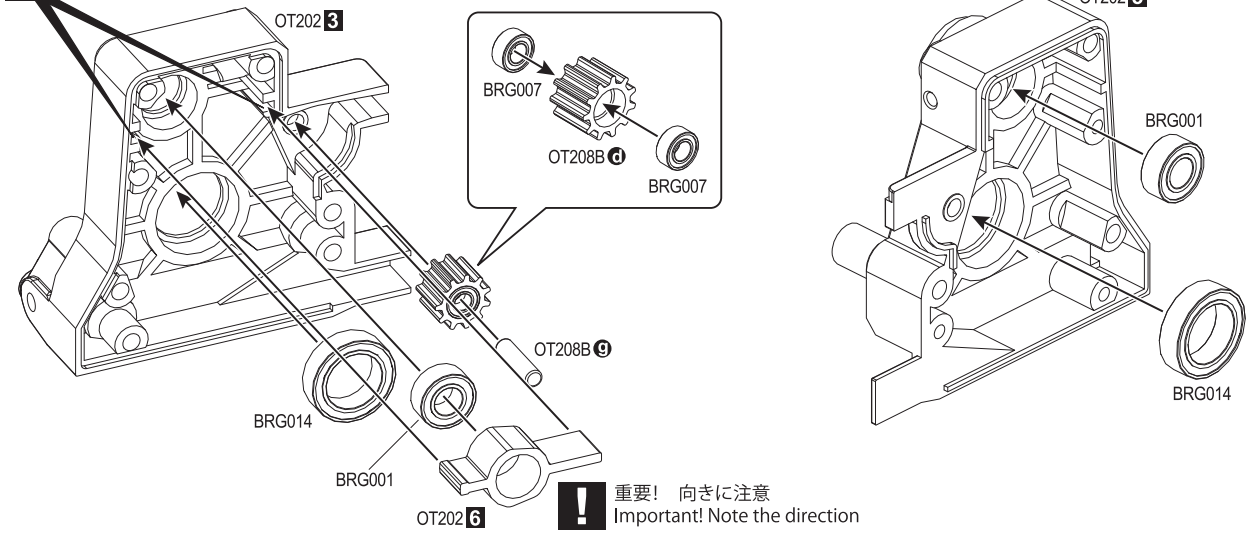


! 好みに合わせてデフ用の別売シリコンオイル5000~30000対応しています。
Use Silicon Oil 5000 - 30000 (sold separately) to your preferred setting.

3 ギヤボックス Gear Box

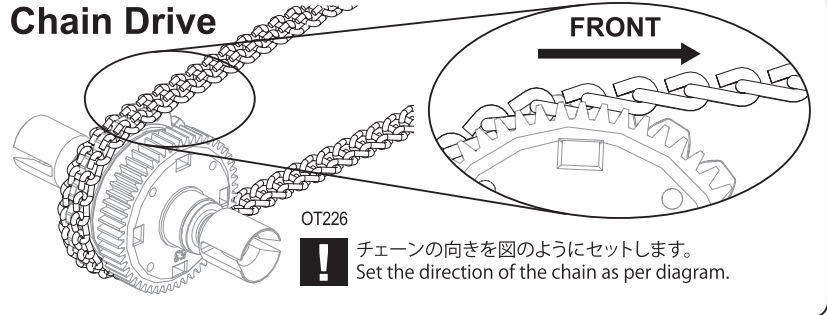
! 溝にはめます。
Insert into hole.

! チェーンドライブの場合使用しません。
Not used with chain drive.



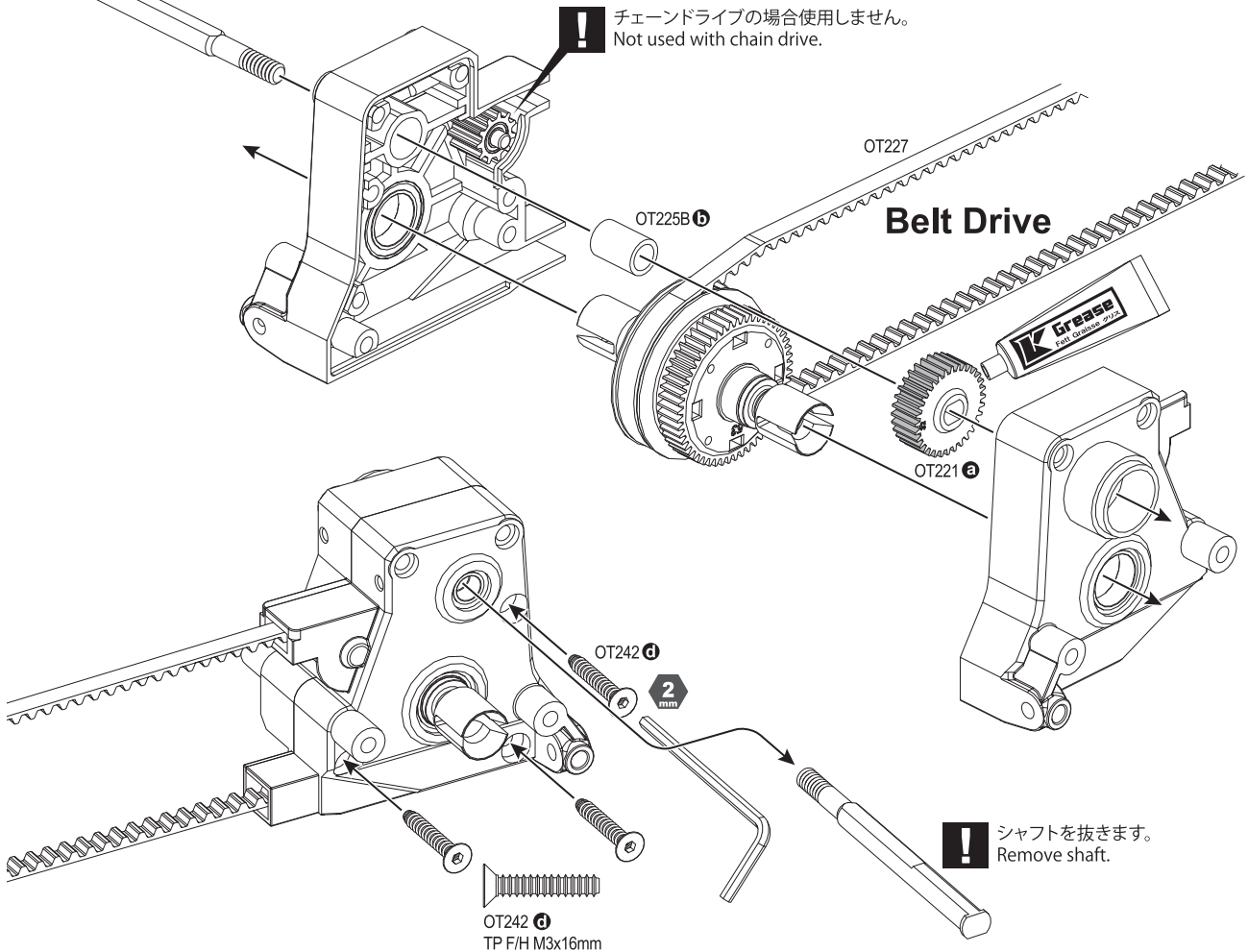
4 ベルト/チェーンドライブ選択 Choose Belt or Chain Drive

Chain Drive



OT225B **e** **!** 仮にシャフトを通します。
Temporarily insert shaft through.

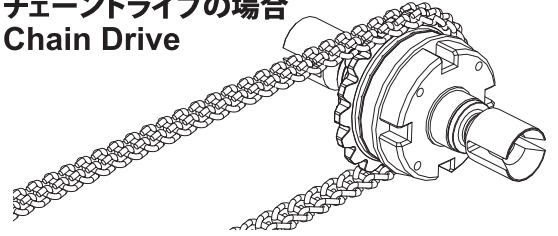
! チェーンドライブの場合使用しません。
Not used with chain drive.



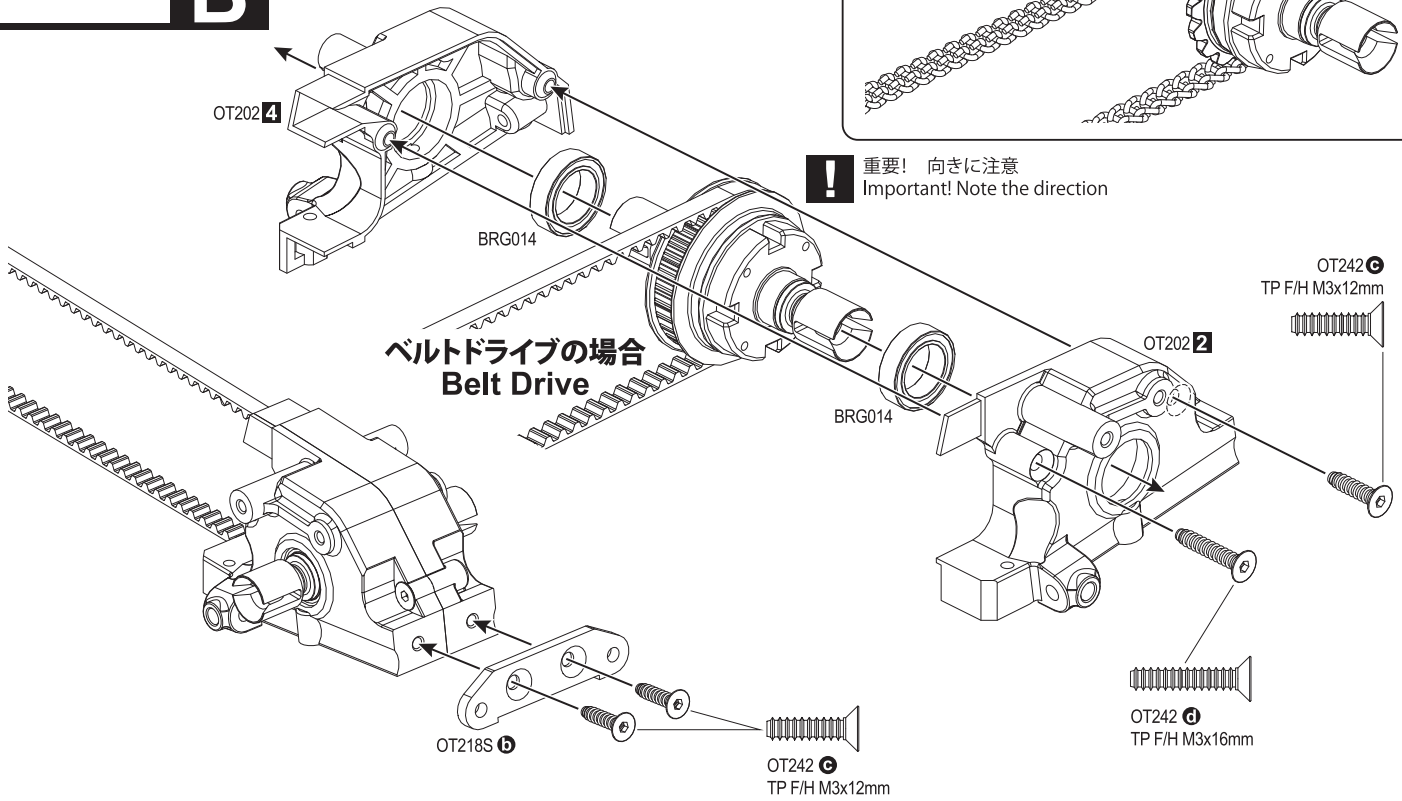
5 フロントバルクヘッド
Front Bulkhead

OPEN BAG B

チェーンドライブの場合
Chain Drive

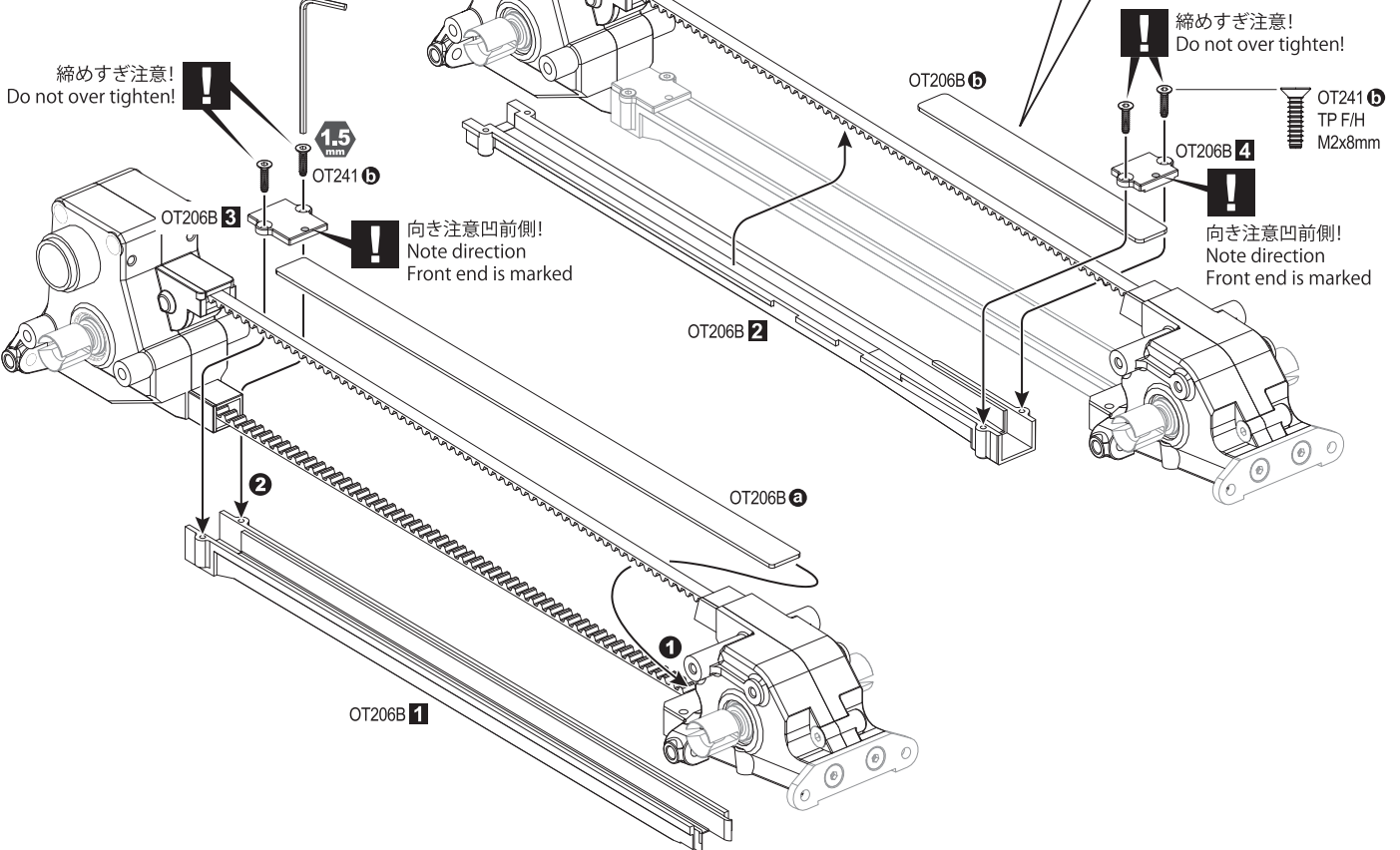
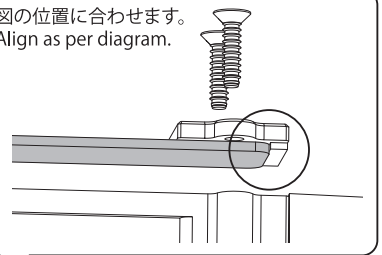


! 重要! 向きに注意
Important! Note the direction



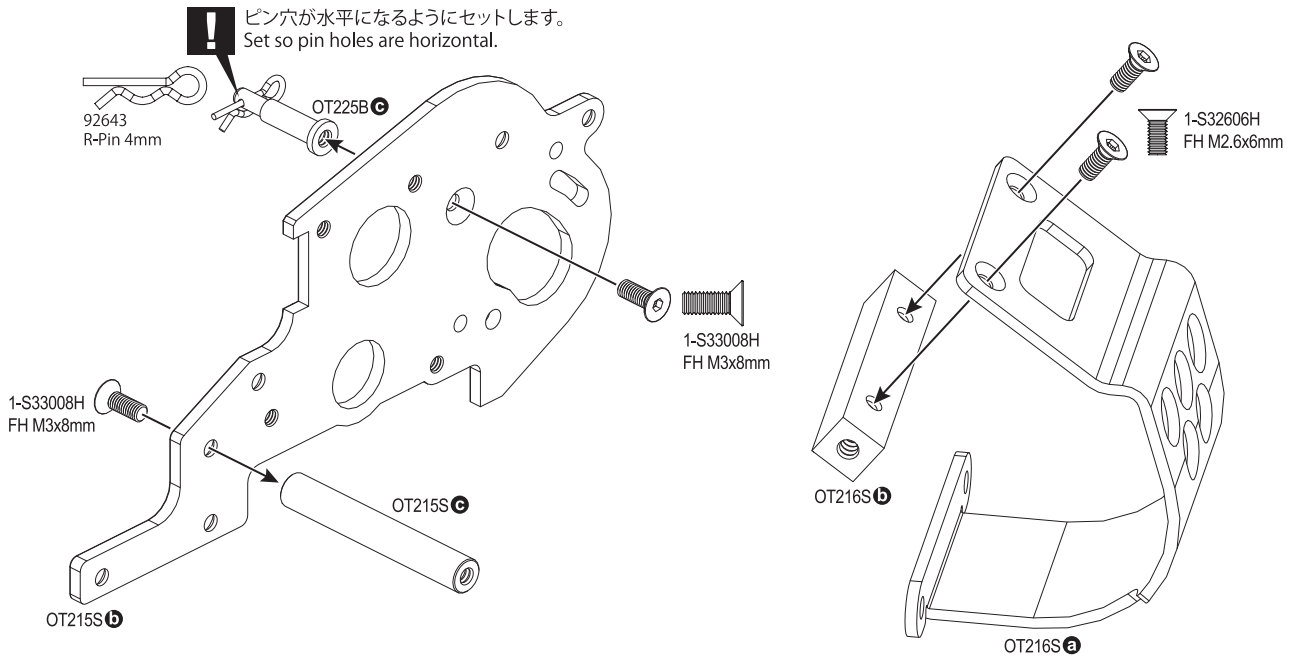
6 ドライブガイド
Drive Guide

! 図の位置に合わせます。
Align as per diagram.



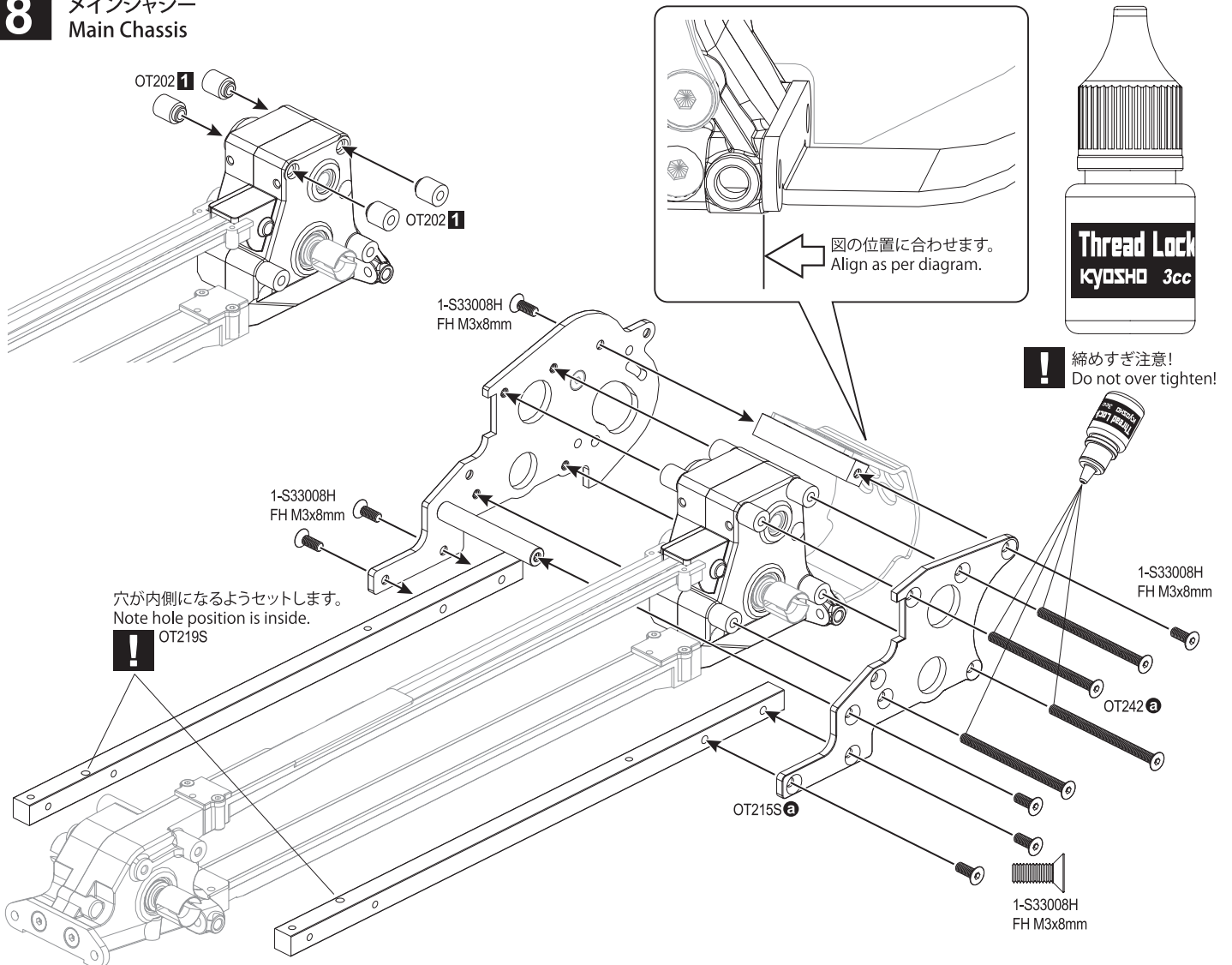
7

リヤプレート、モーターガード Rear Plate Motor Guard



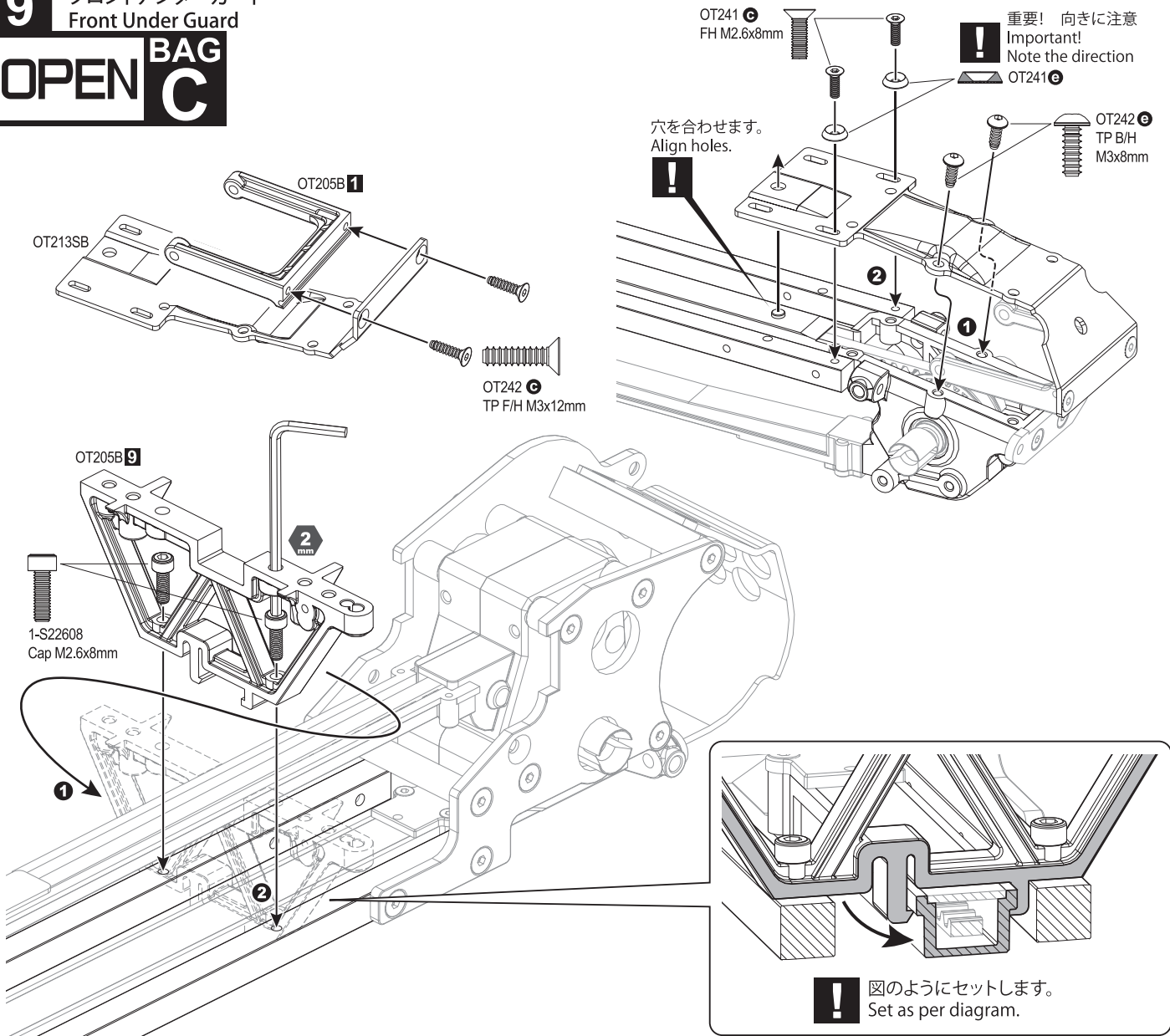
8

メインシャーシ Main Chassis

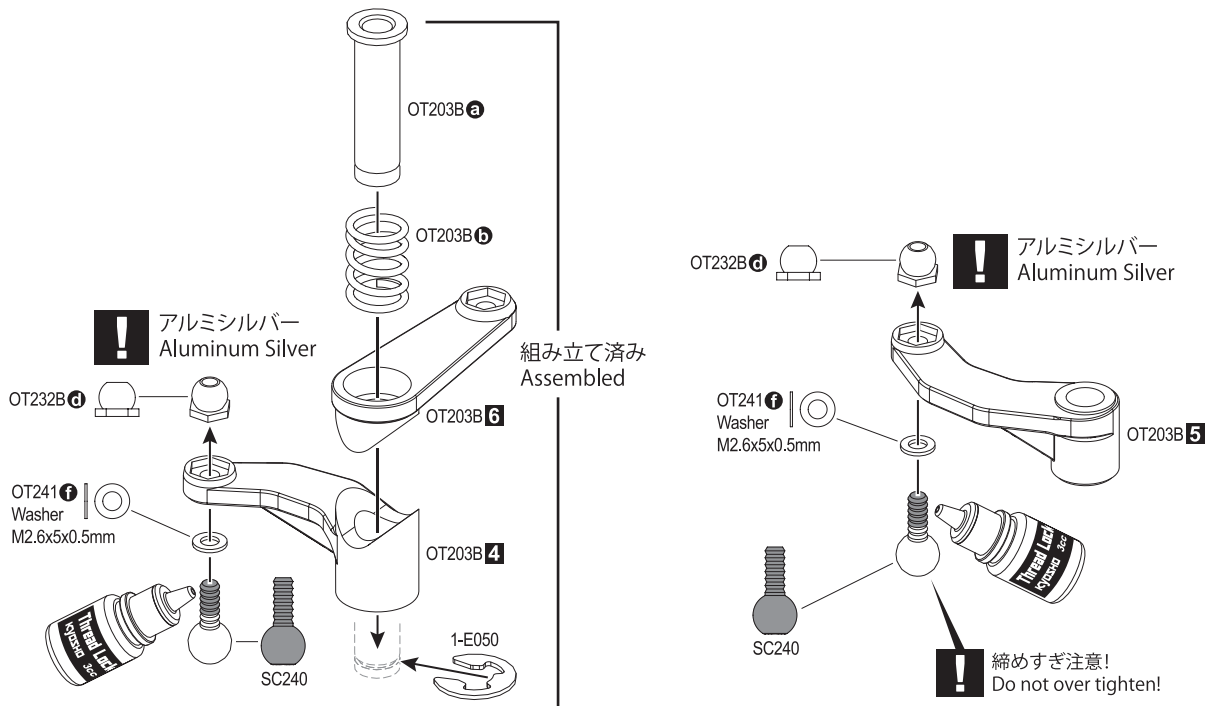


9 フロントアンダーガード
Front Under Guard

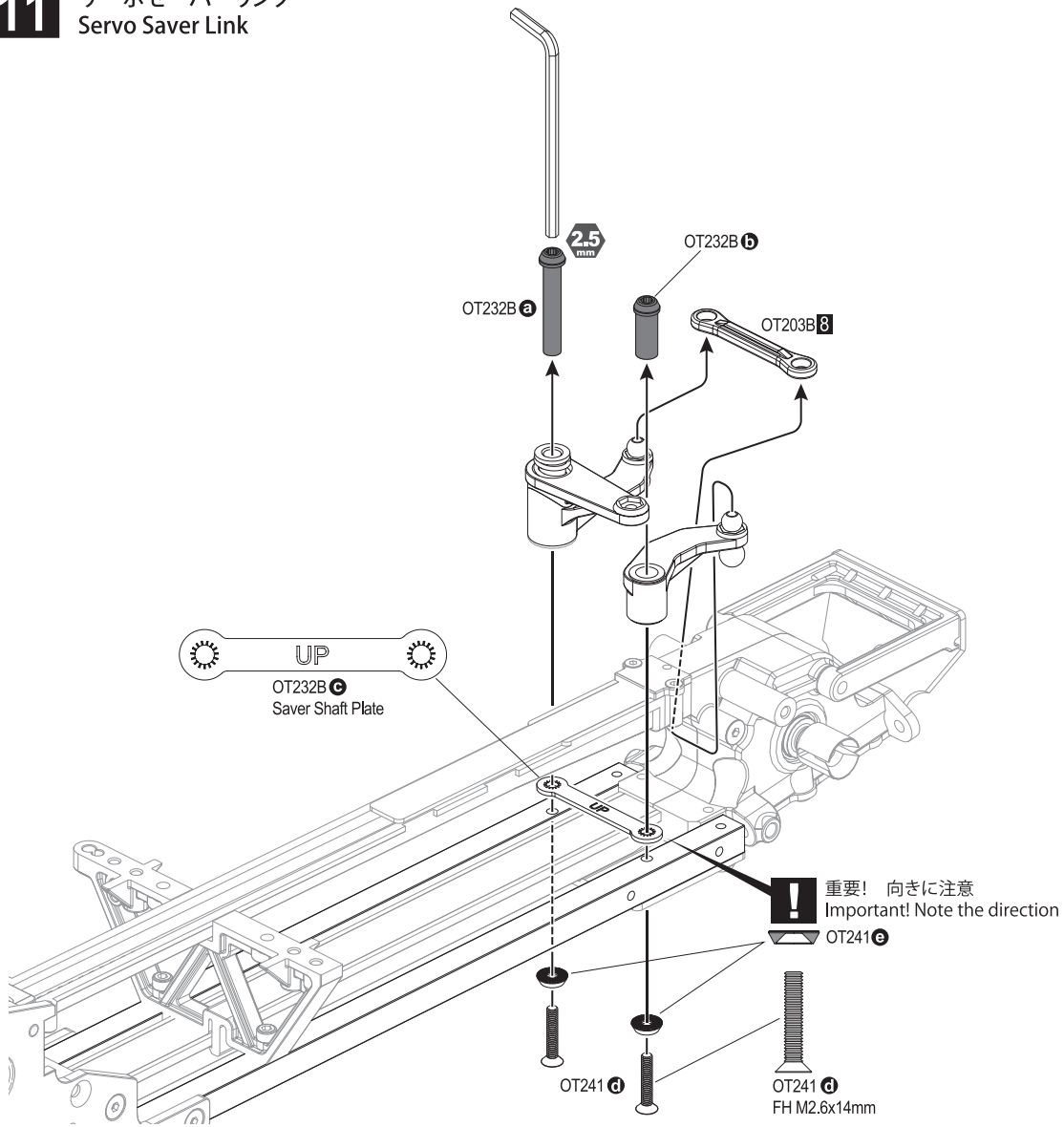
OPEN BAG C



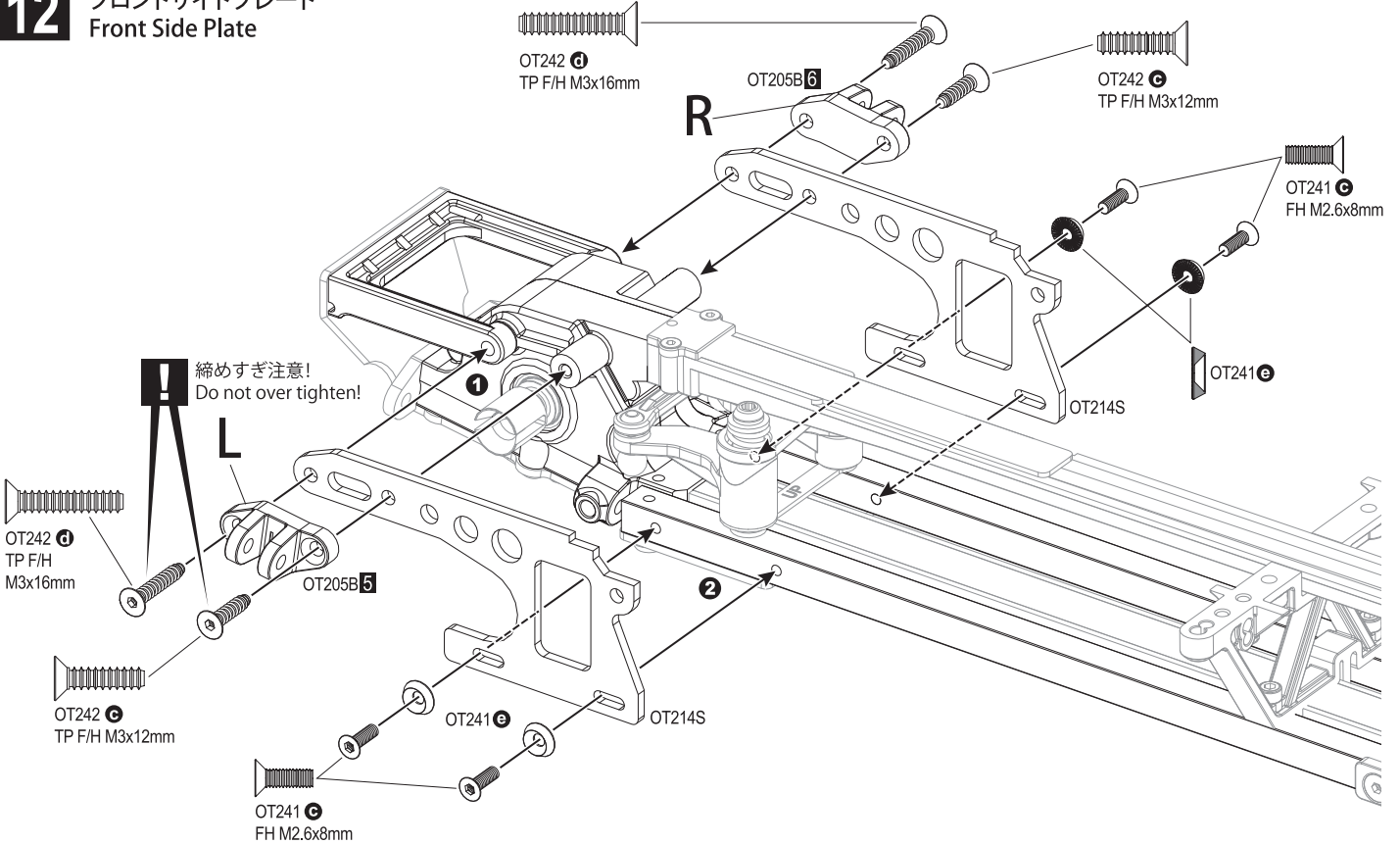
10 サーボセーバー
Servo Saver



11 サーボセーバーリンク
Servo Saver Link



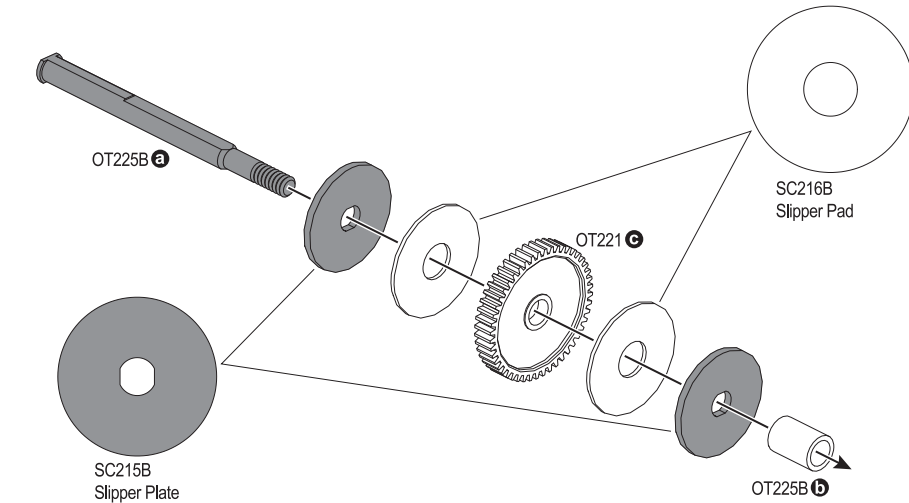
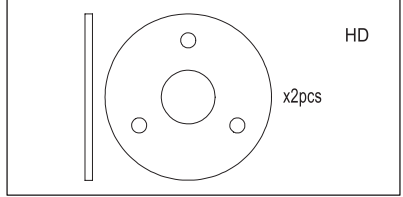
12 フロントサイドプレート
Front Side Plate



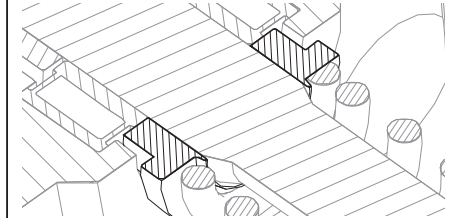
13 カウンターギヤ Counter Gear

オプション ハイパワーモーターにお勧め!
Recommended with optional high power motor.

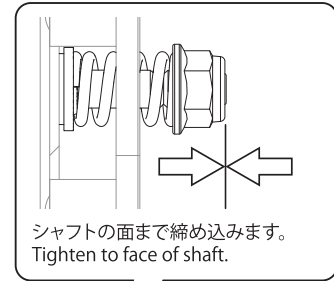
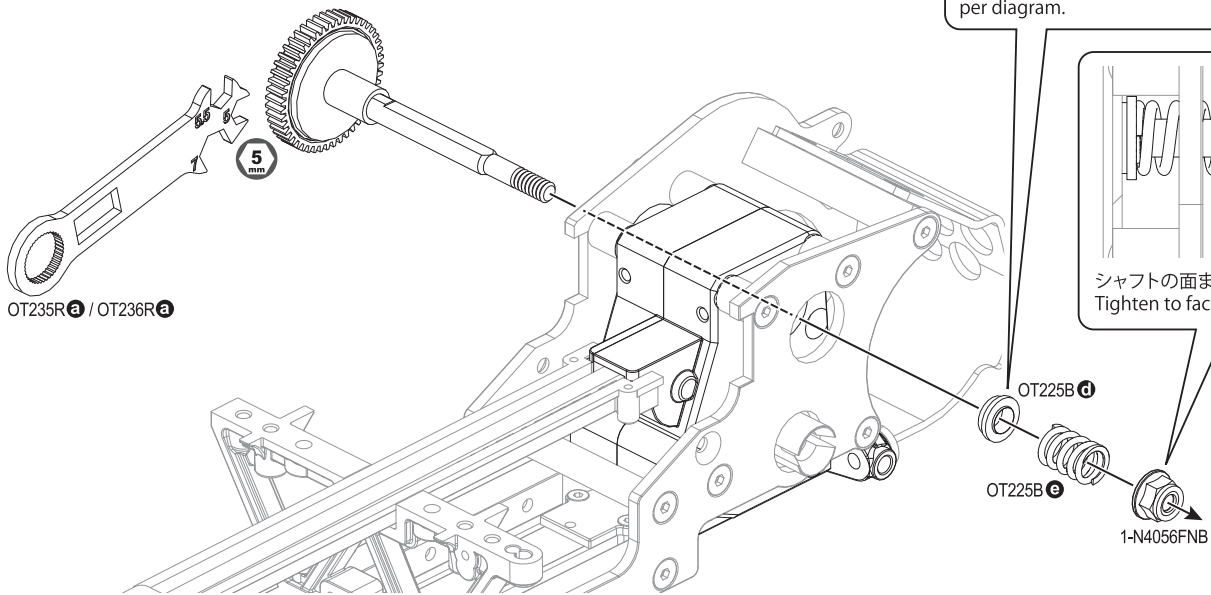
SCW021B



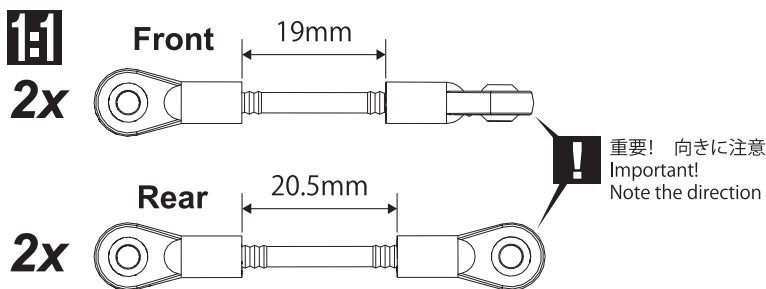
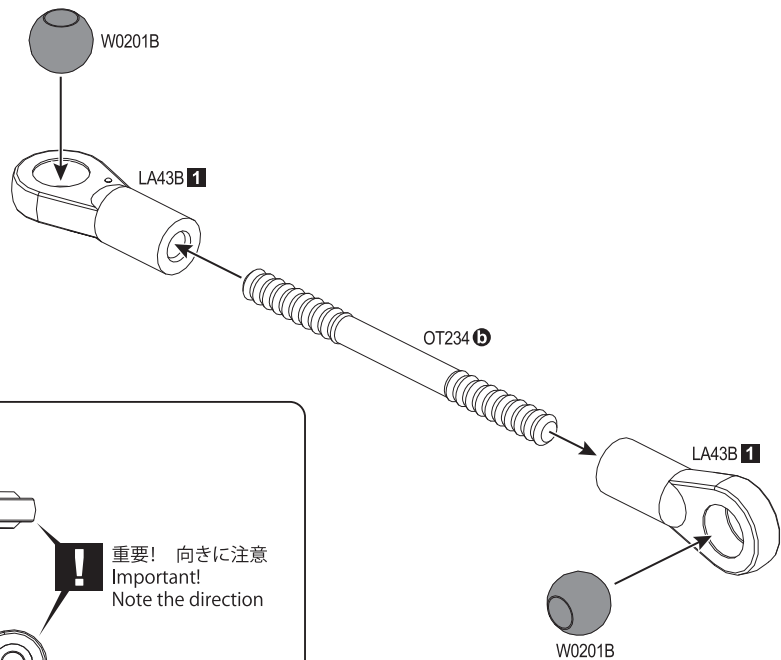
! 重要! 向きに注意
Important! Note the direction



向きに注意図のようにフランジを外側にセットします。
Note direction of flange is set to outside as per diagram.

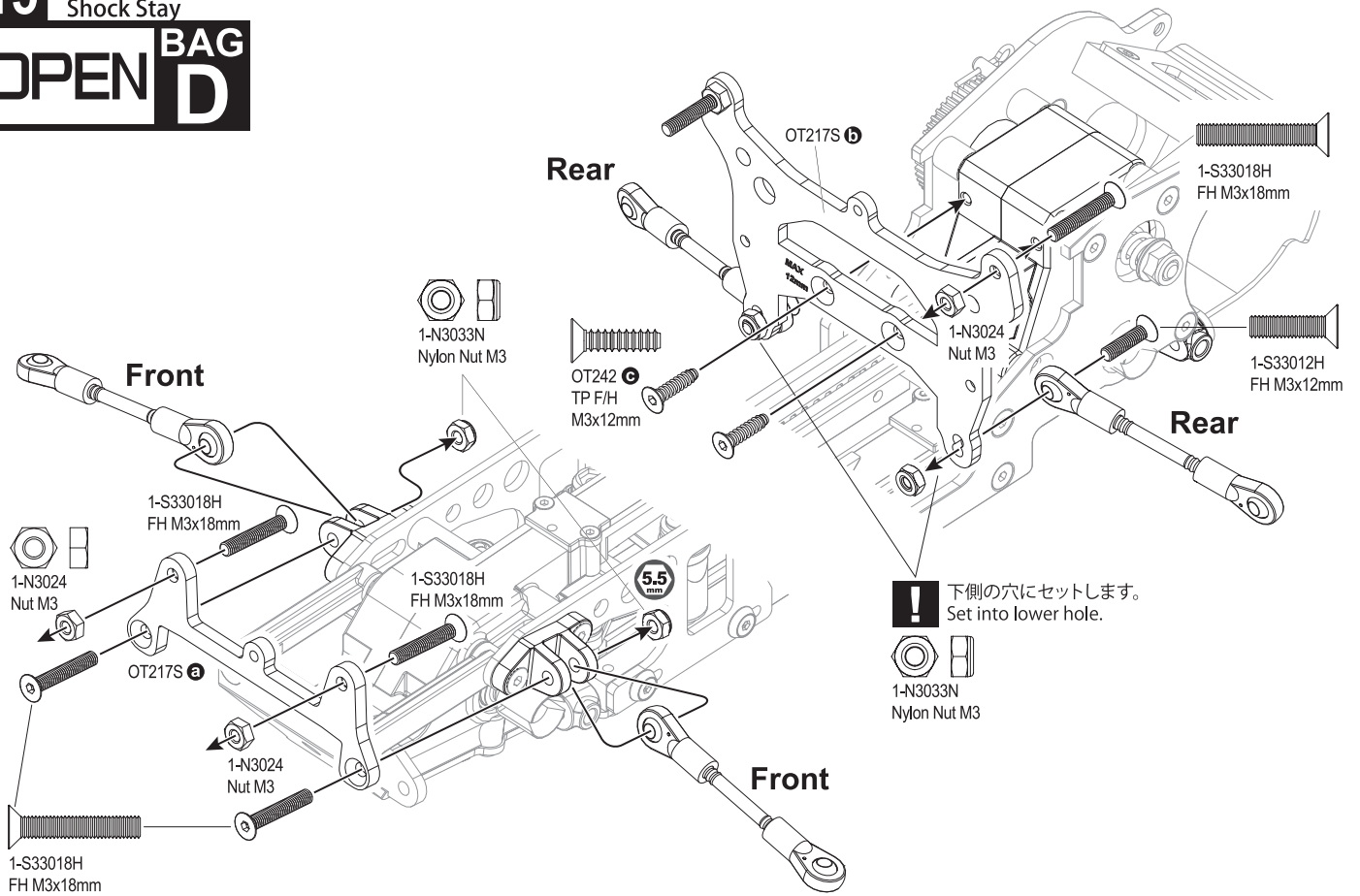


14 アッパーロッド Upper Rods

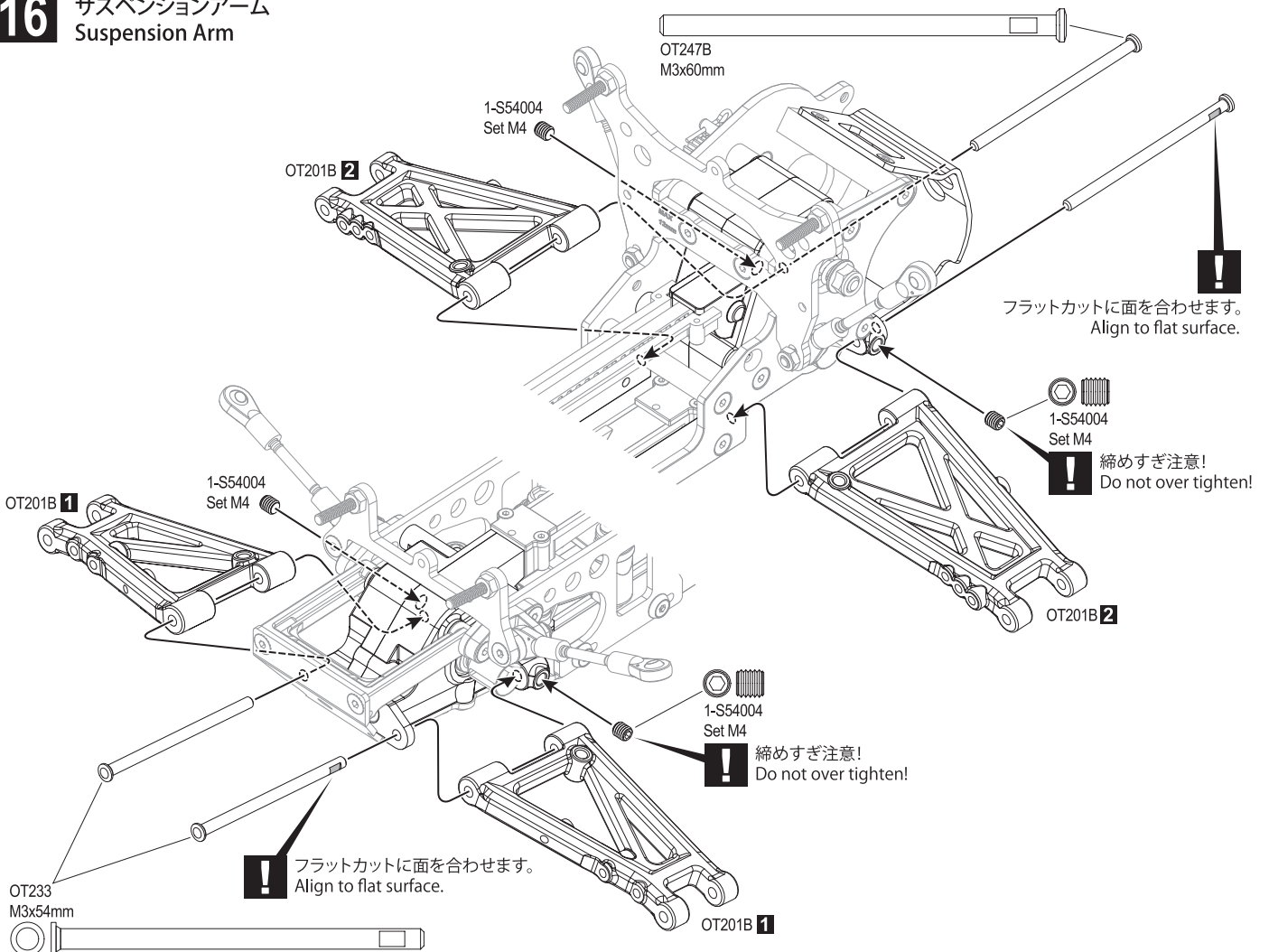


15 ショックステー
Shock Stay

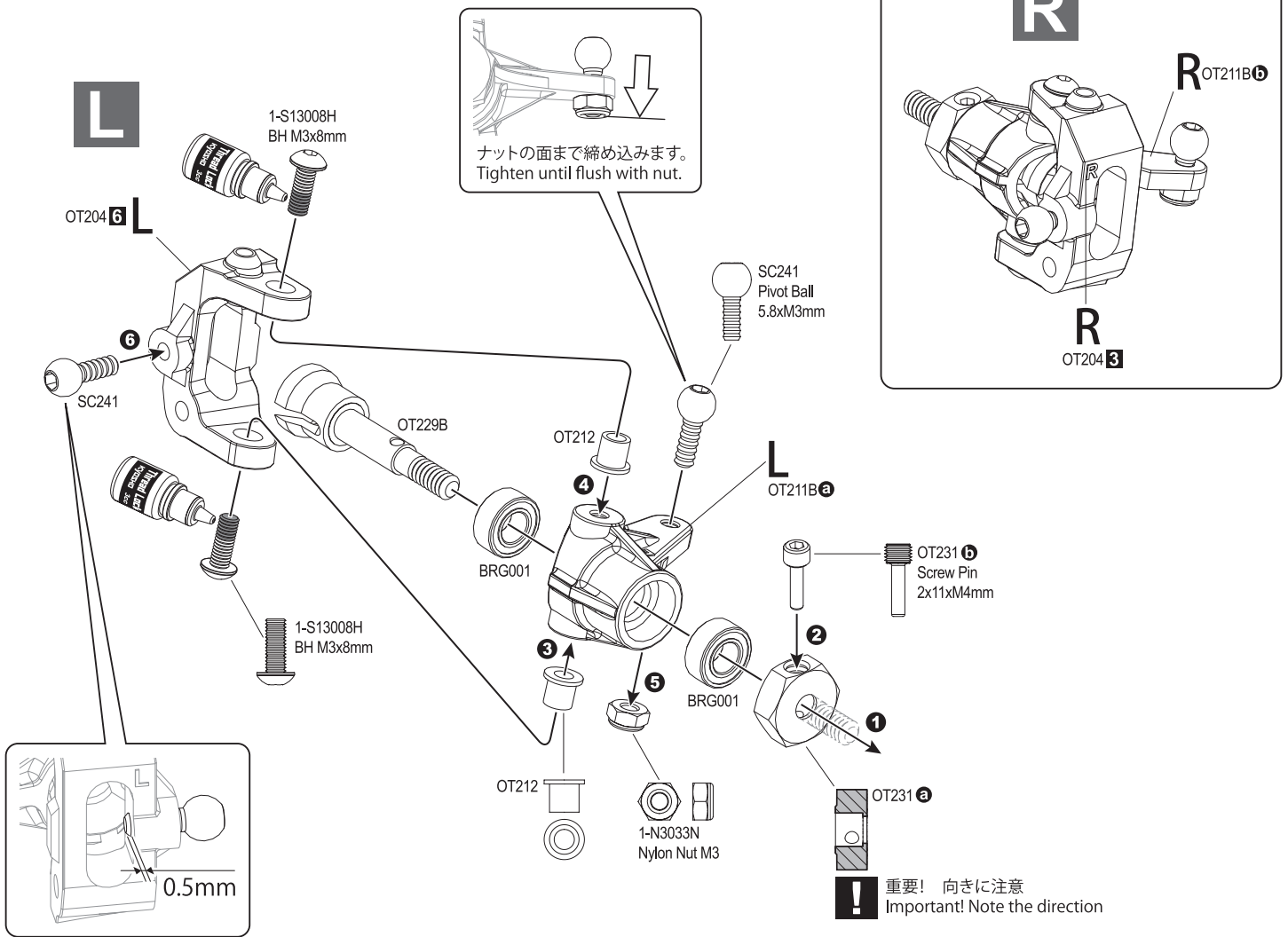
OPEN BAG D



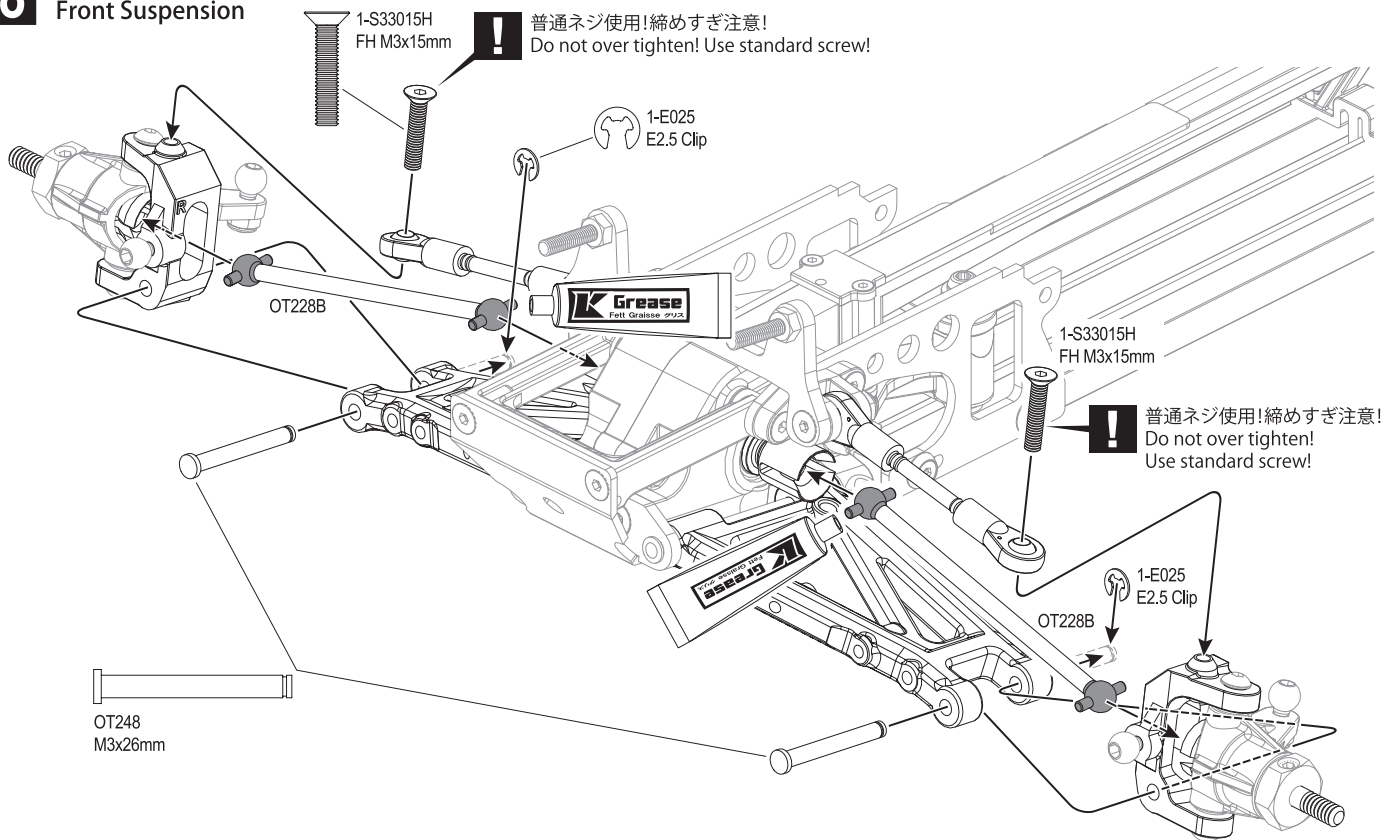
16 サスペンションアーム
Suspension Arm



17 フロントハブキャリア Front Hub Carrier

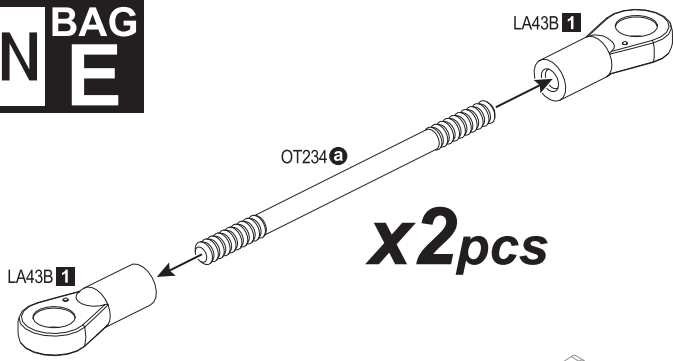


18 フロントサスペンション Front Suspension

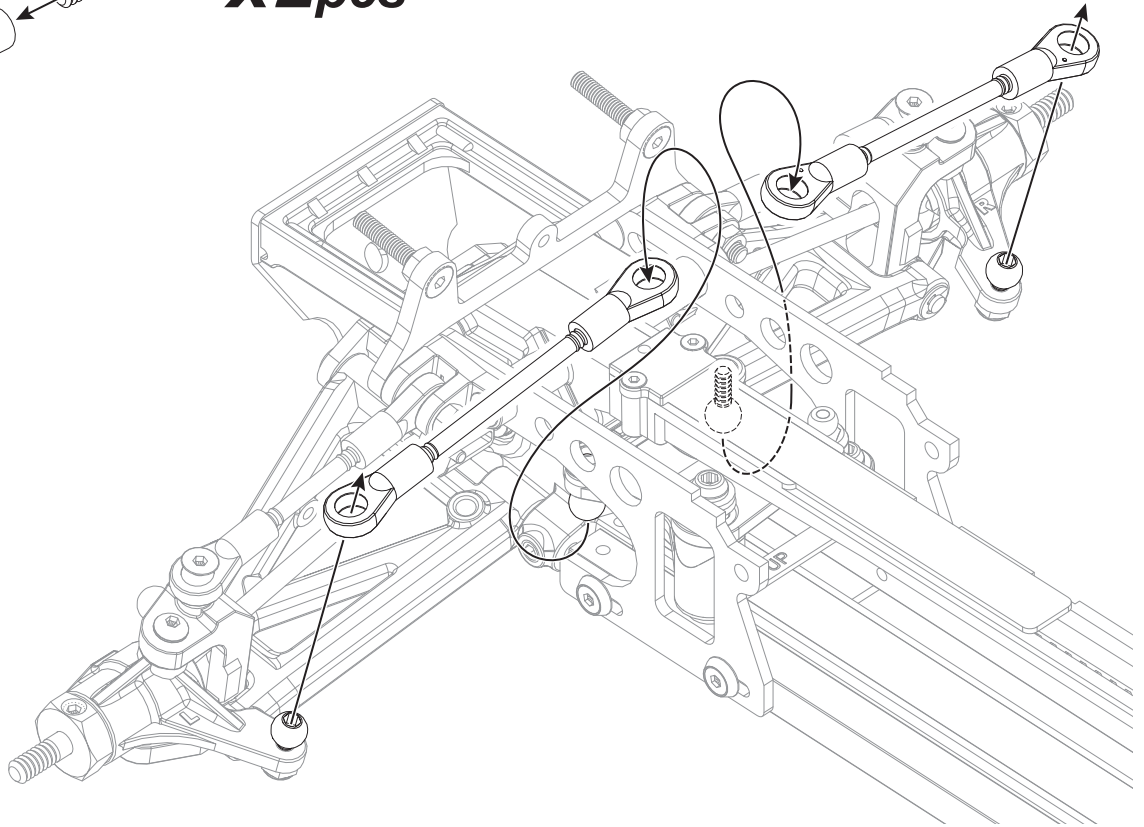


19 タイロッド
Tie Rod

OPEN BAG E



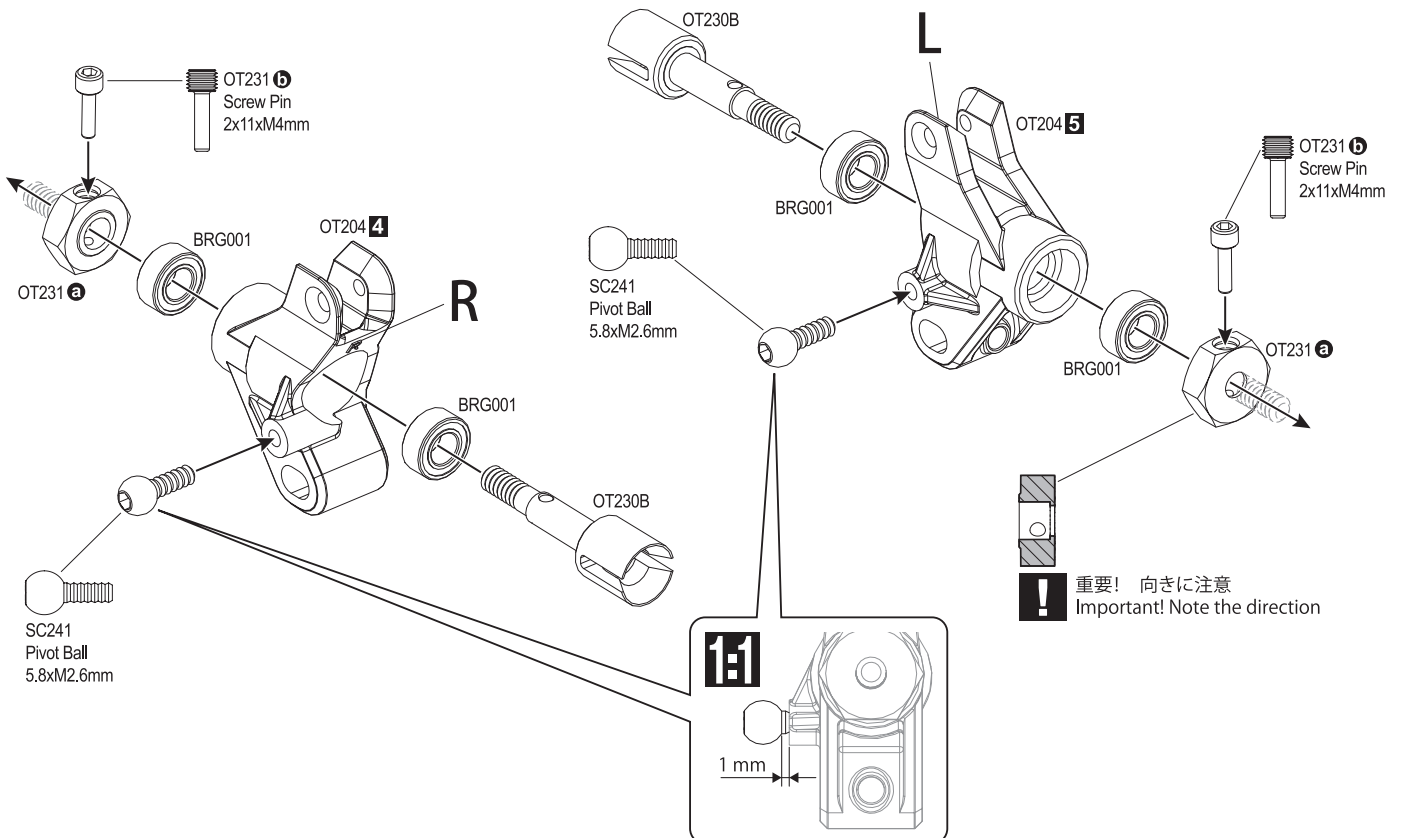
x2 pcs



11

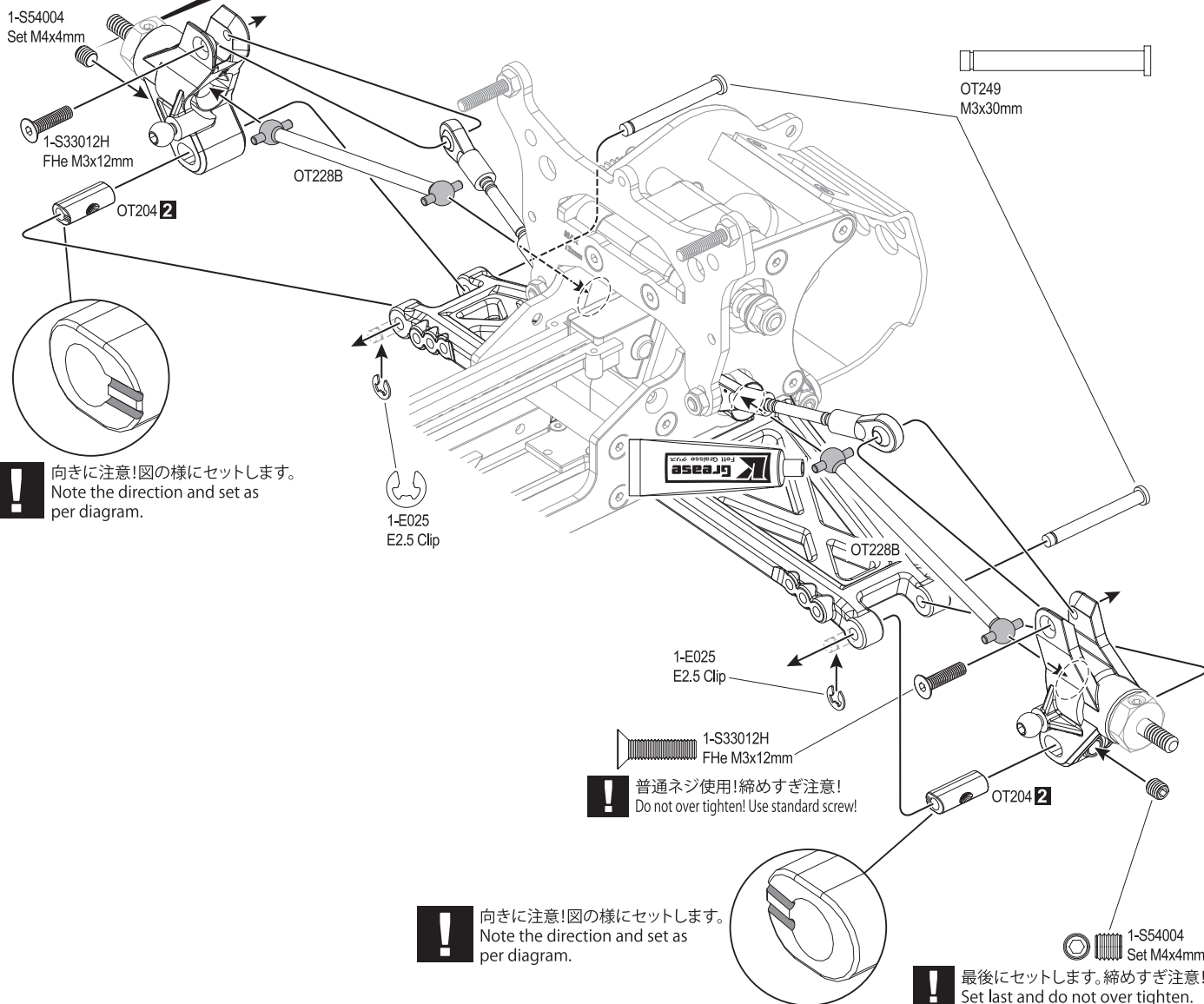


20 リヤハブキャリア
Rear Hub Carrier

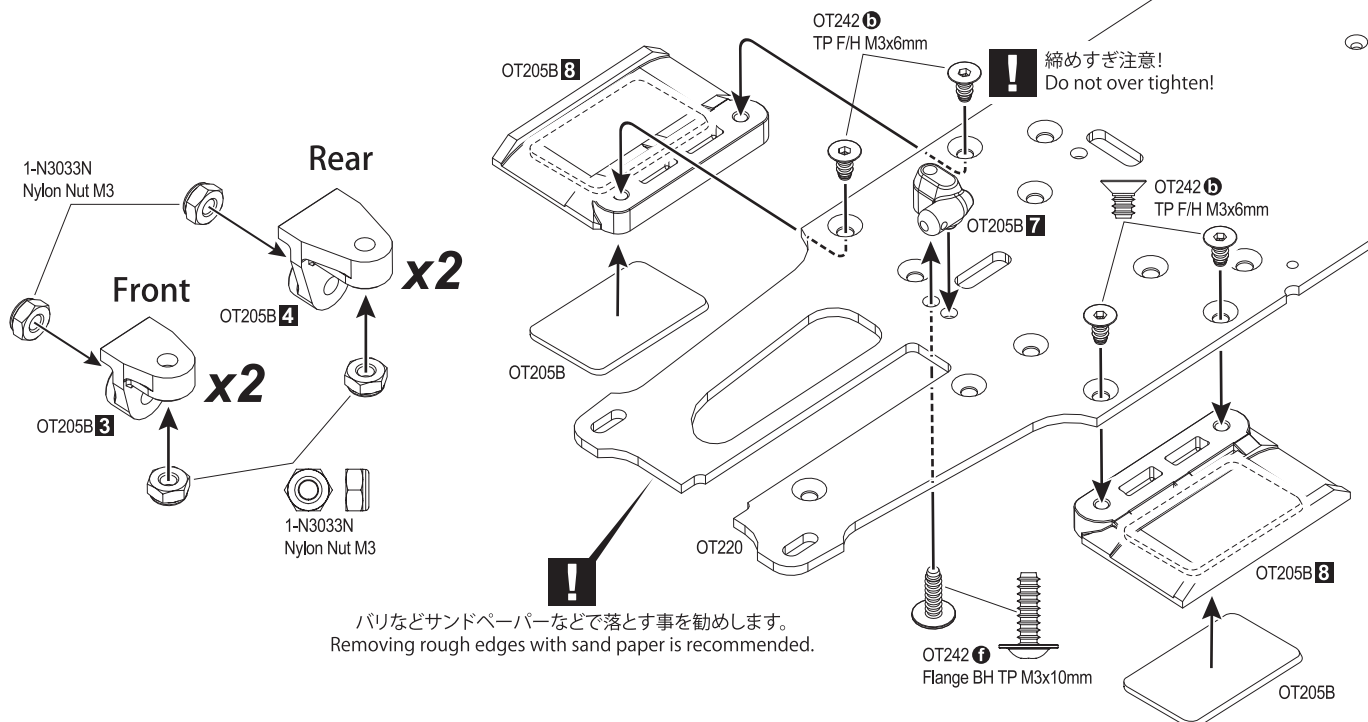


21 リヤサスペンション Rear Suspension

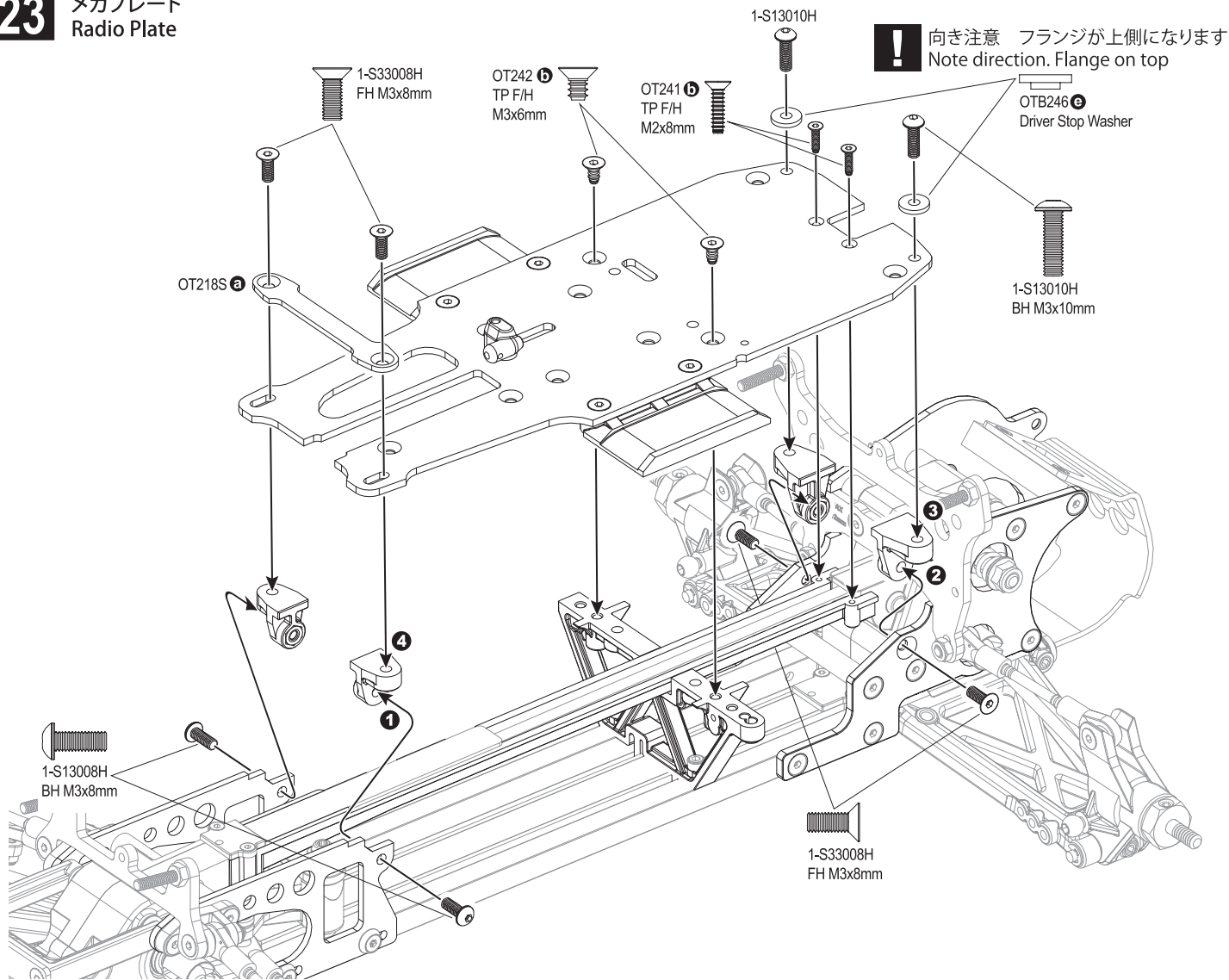
! 最後にセットします。締めすぎ注意!
Set last and do not over tighten.



22 バッテリーホルダー Battery Holder

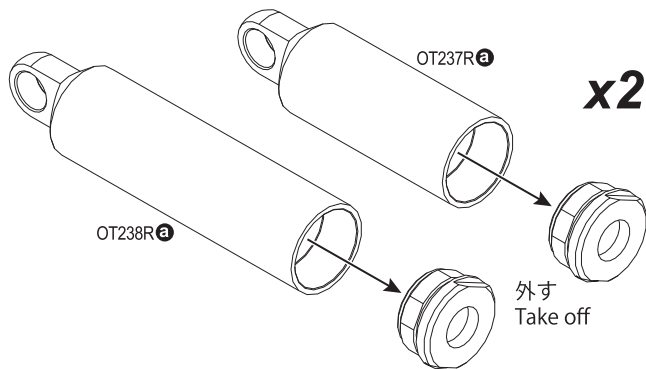


23 メカプレート Radio Plate

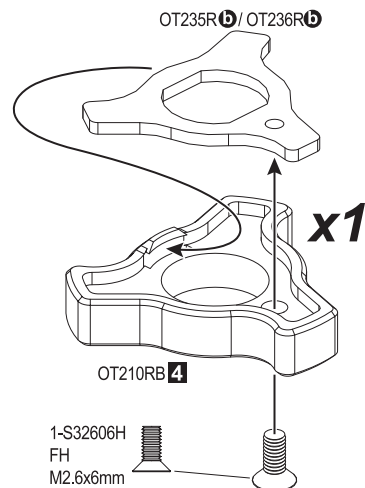
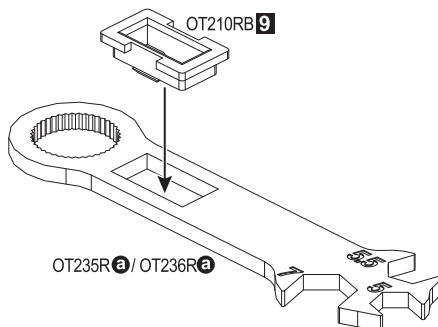


24 ショックツール Shock Tools

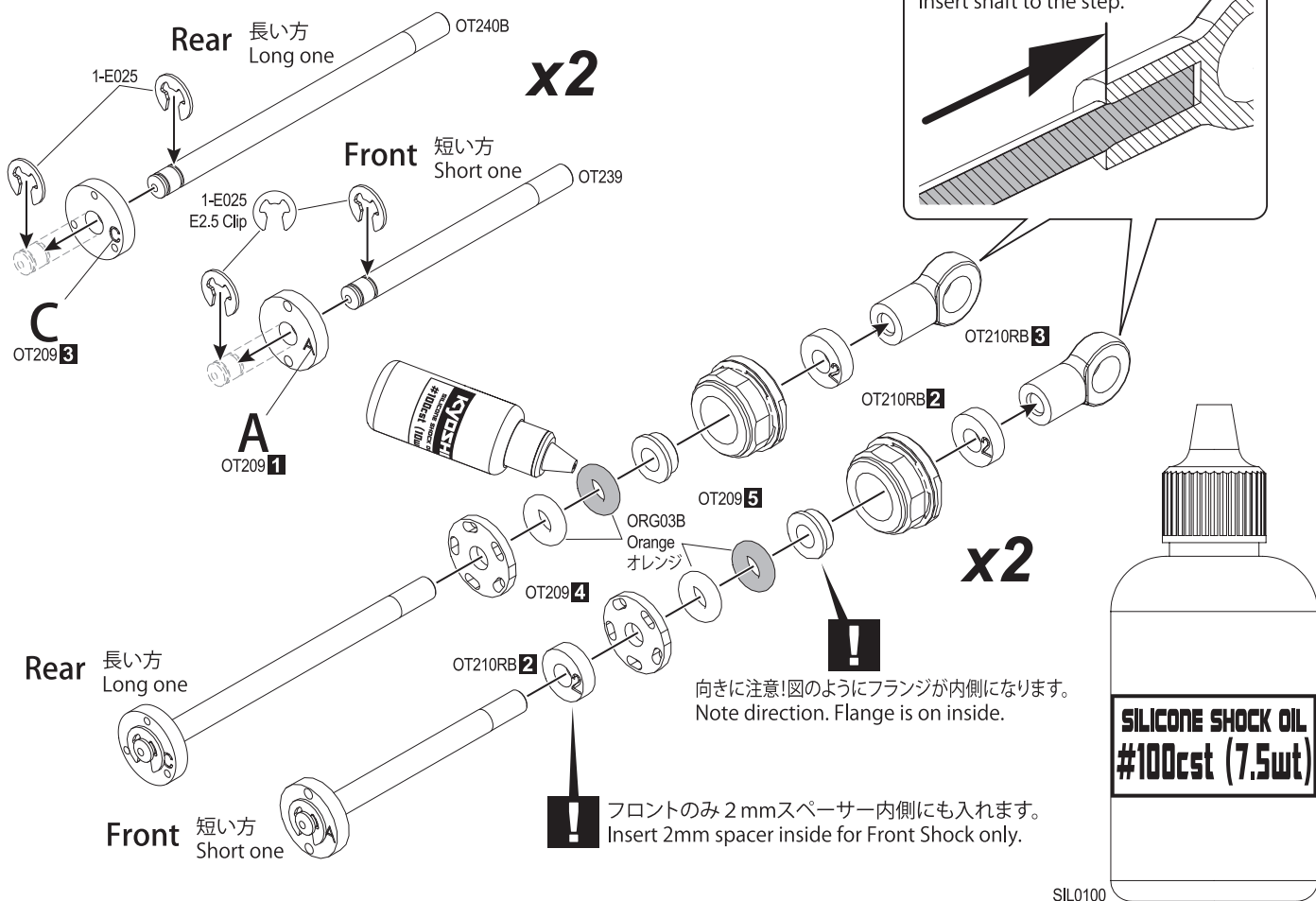
OPEN BAG F



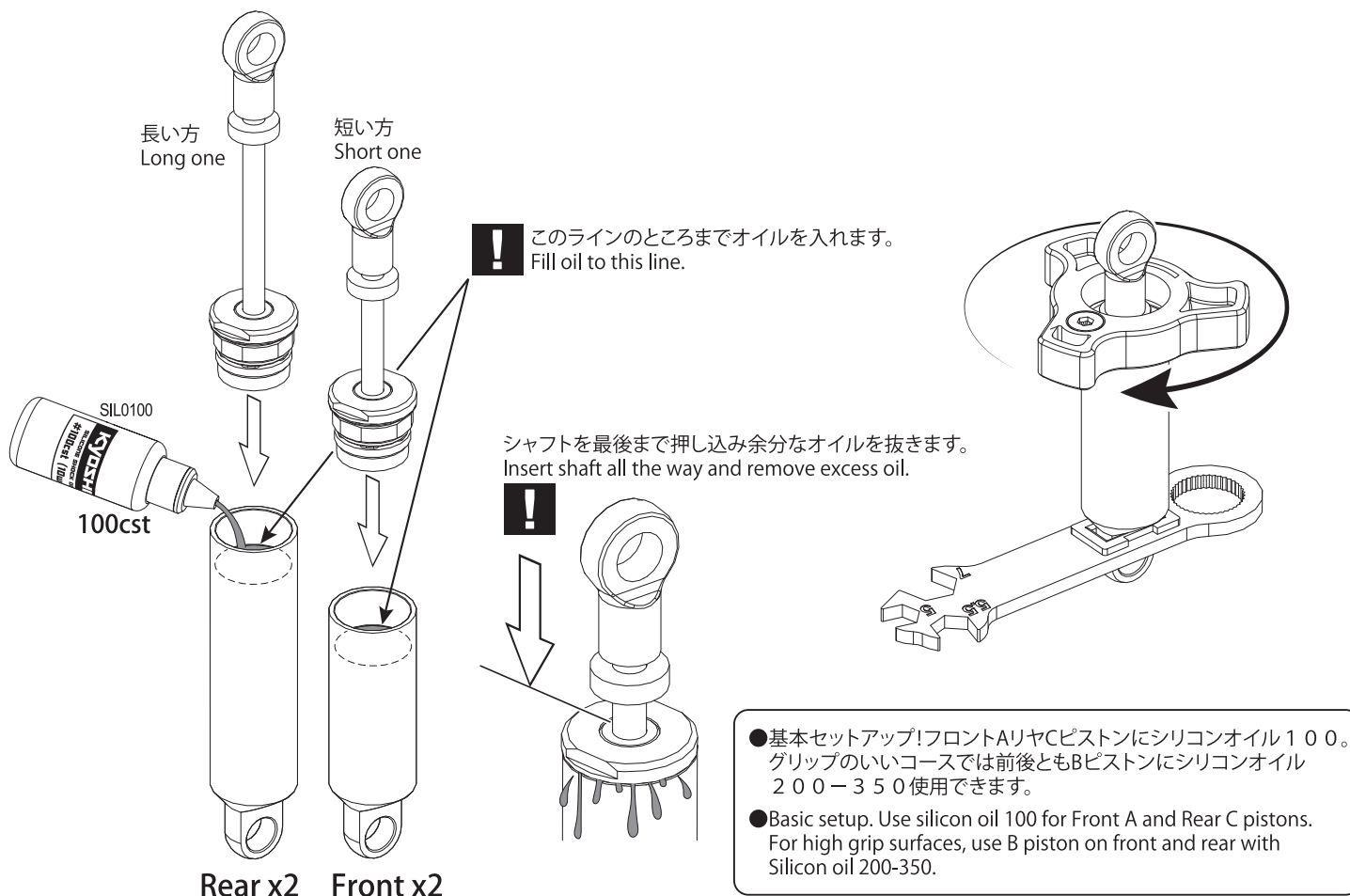
! 最後までしっかり入れます。
Insert all the way.



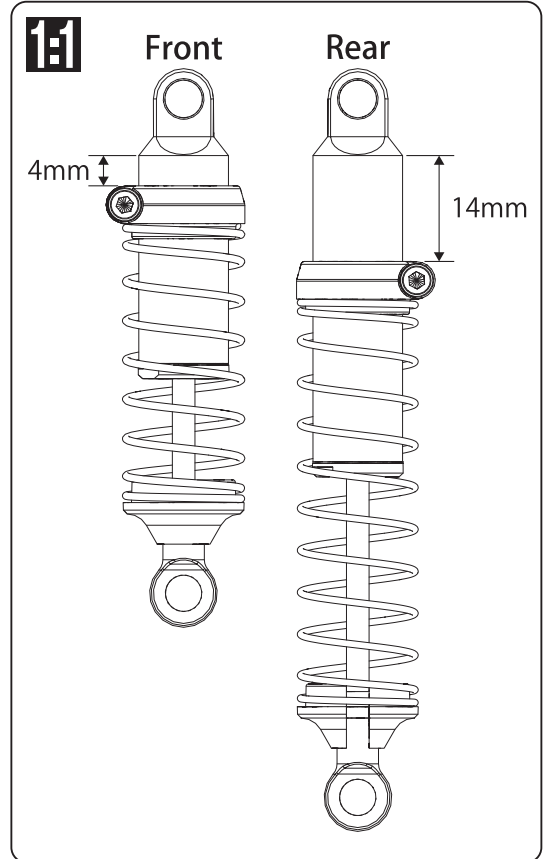
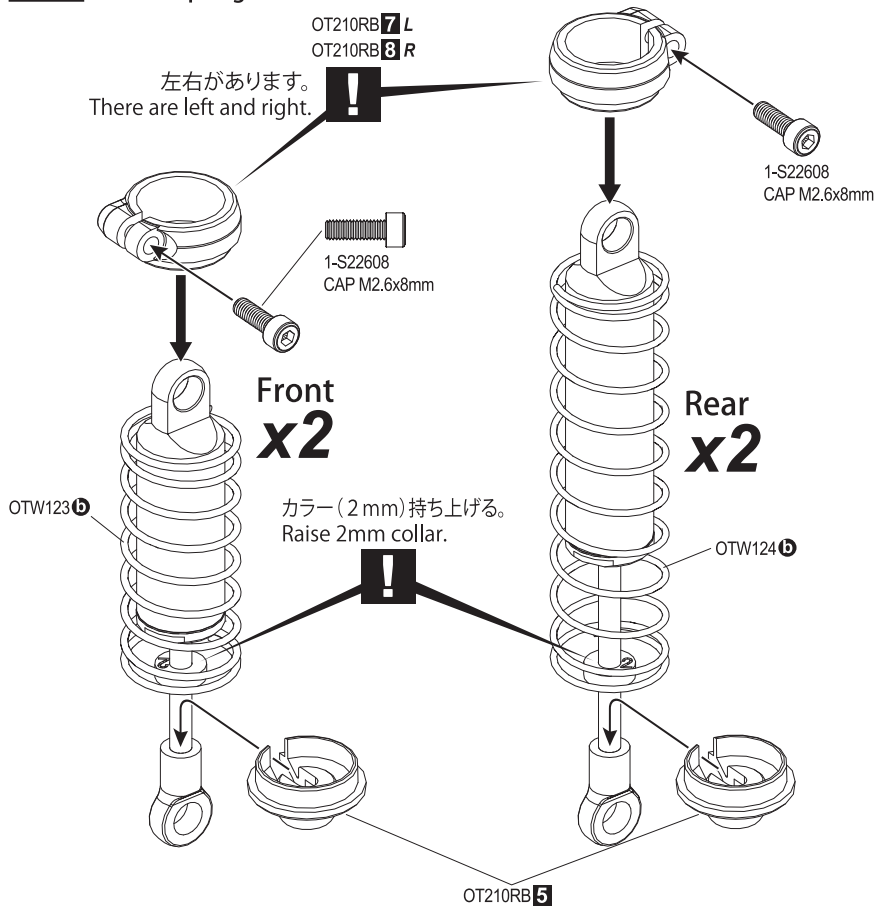
25 ショックピストン Shock Pistons



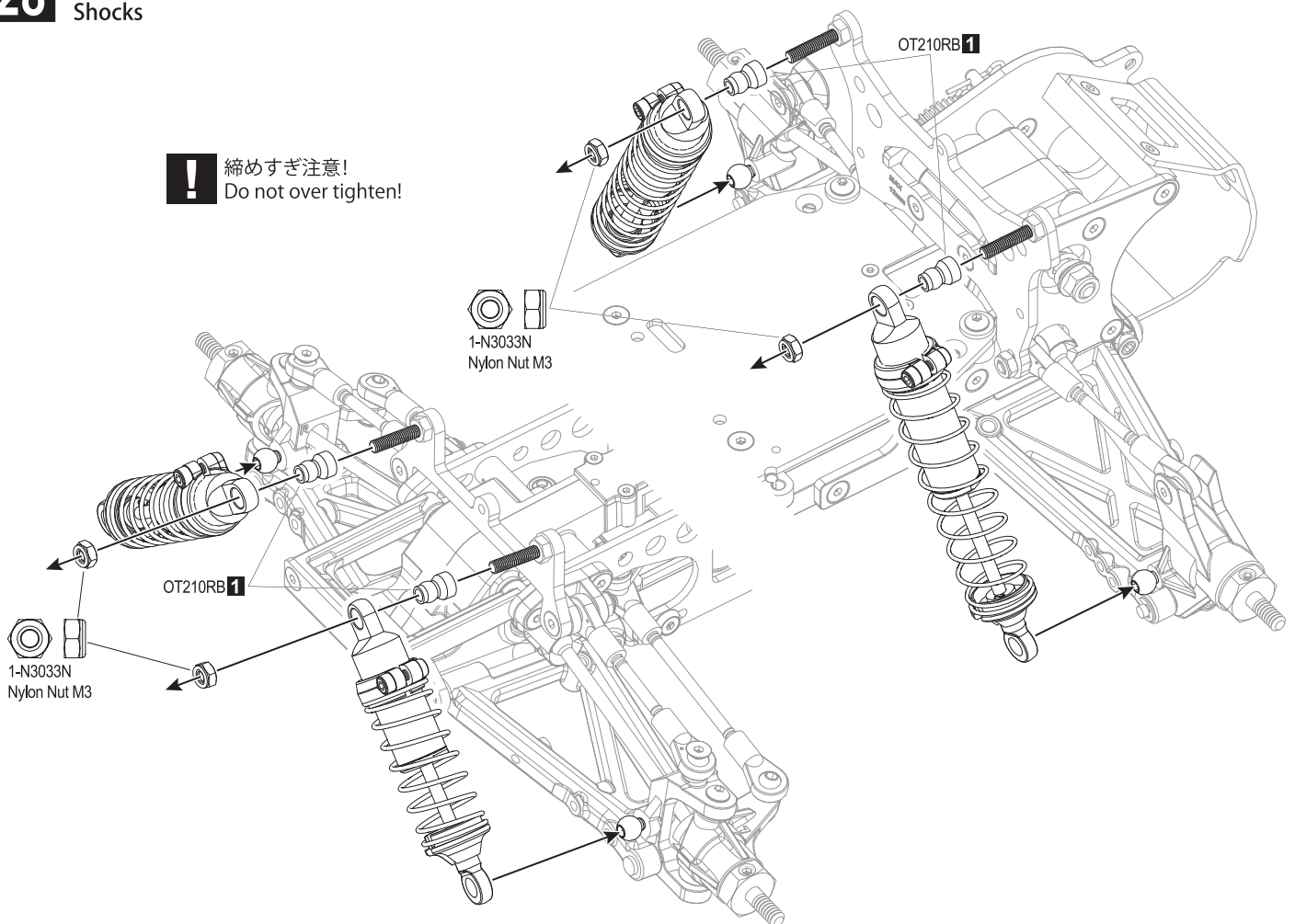
26 ショックオイル Shock Oil



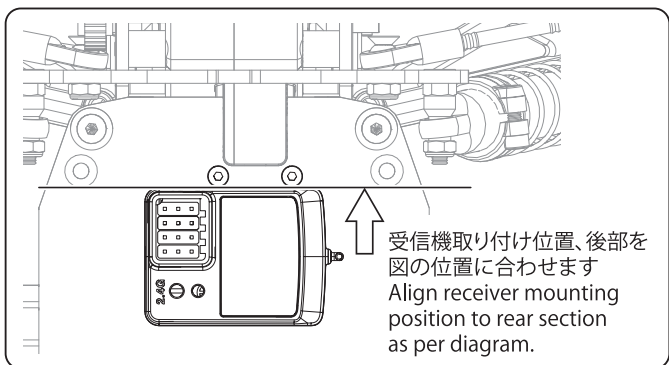
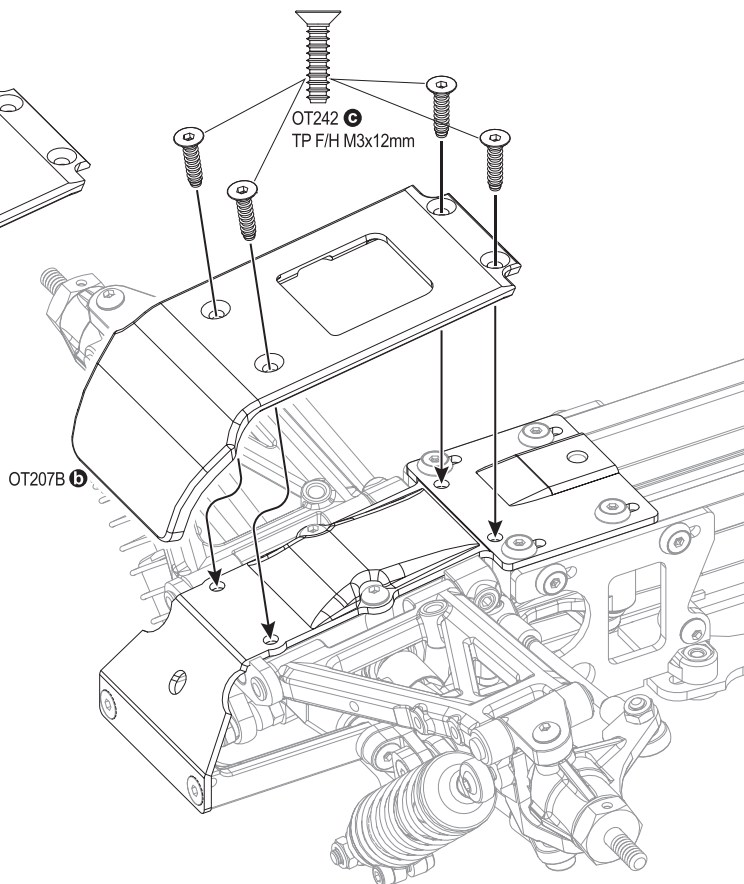
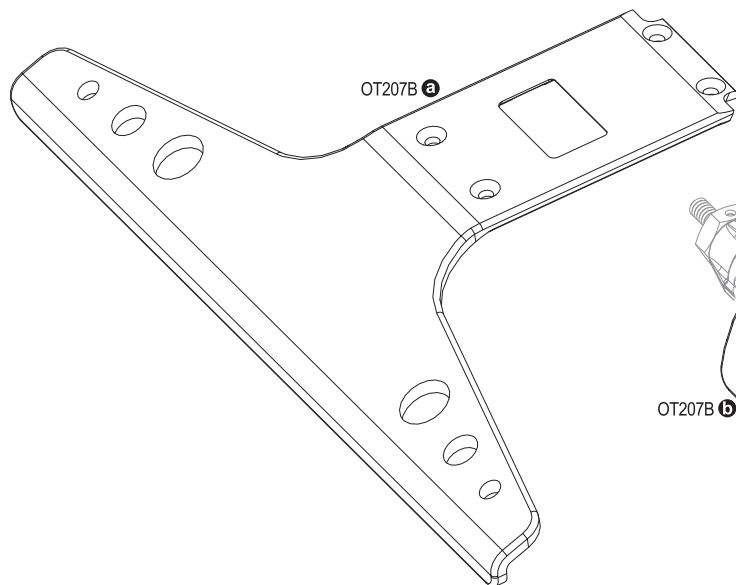
27 ショックスプリング Shock Springs



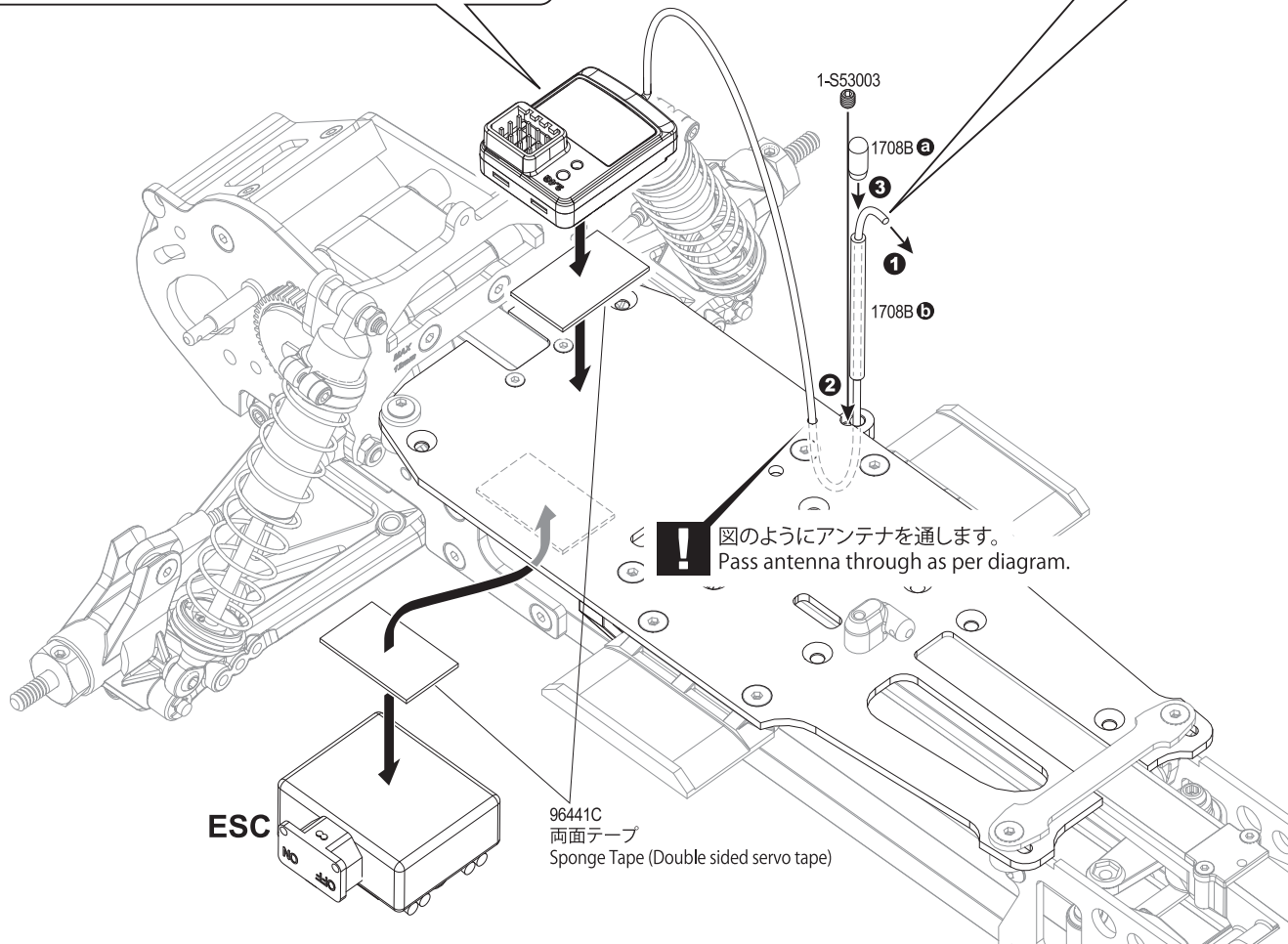
28 ショック Shocks



29 フロントバンパー RX ESC
Front Bumper RX ESC



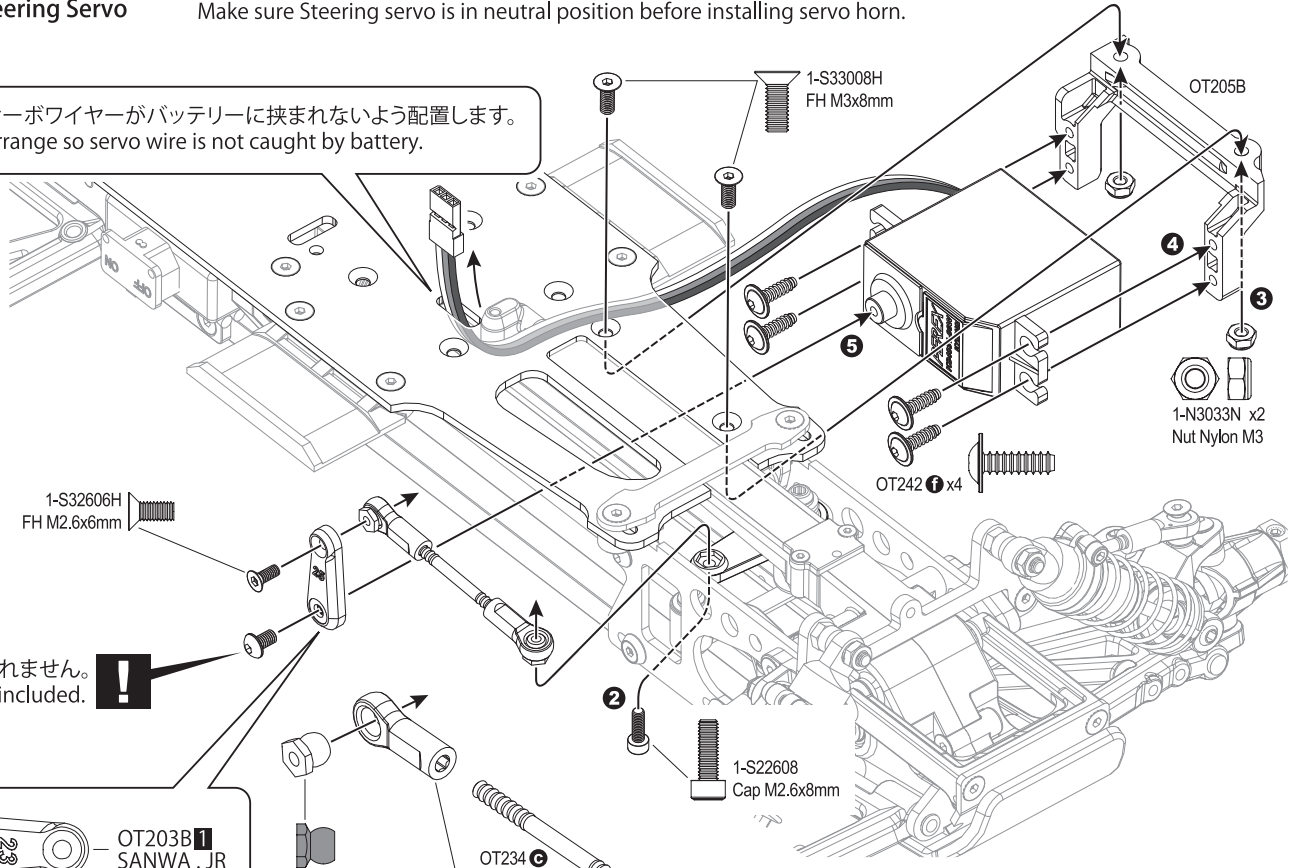
! 使用する受信機によっては折り曲げずに取り付ける。
詳しくはご使用になるプロポの説明書に従ってください。
Bending not required with all receivers.
Check your R/C system instruction manual for details.



30 ステアリングサーボ Steering Servo

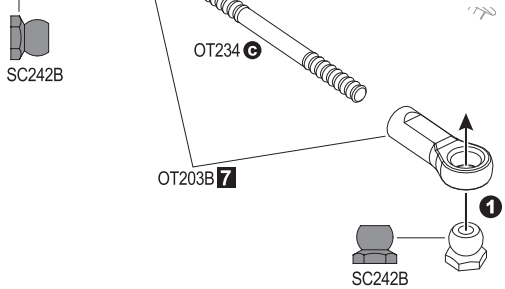
ステアリングサーボのニュートラルを設定し、サーボ付属のネジでサーボホーンを取り付けます。
Make sure Steering servo is in neutral position before installing servo horn.

! サーボワイヤーがバッテリーに挟まれないよう配置します。
Arrange so servo wire is not caught by battery.



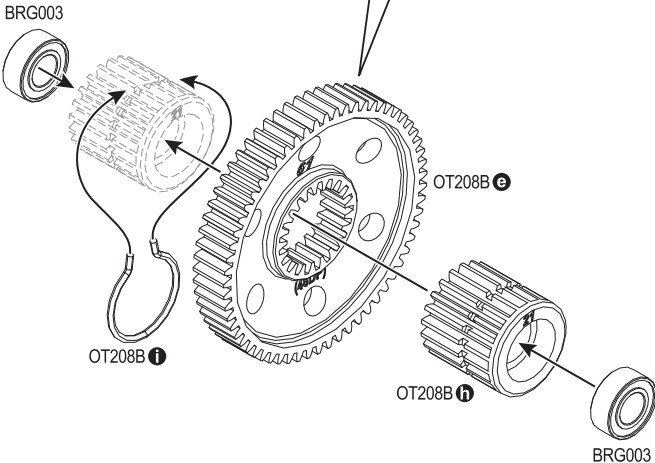
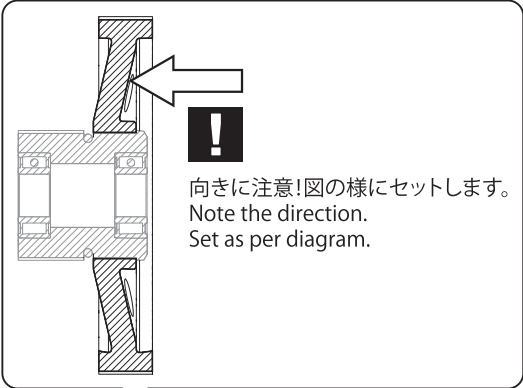
含まれません。
Not included.

- OT203B **1** SANWA . JR KO
- OT203B **2** HITEC
- OT203B **3** FUTABA KYOSHO

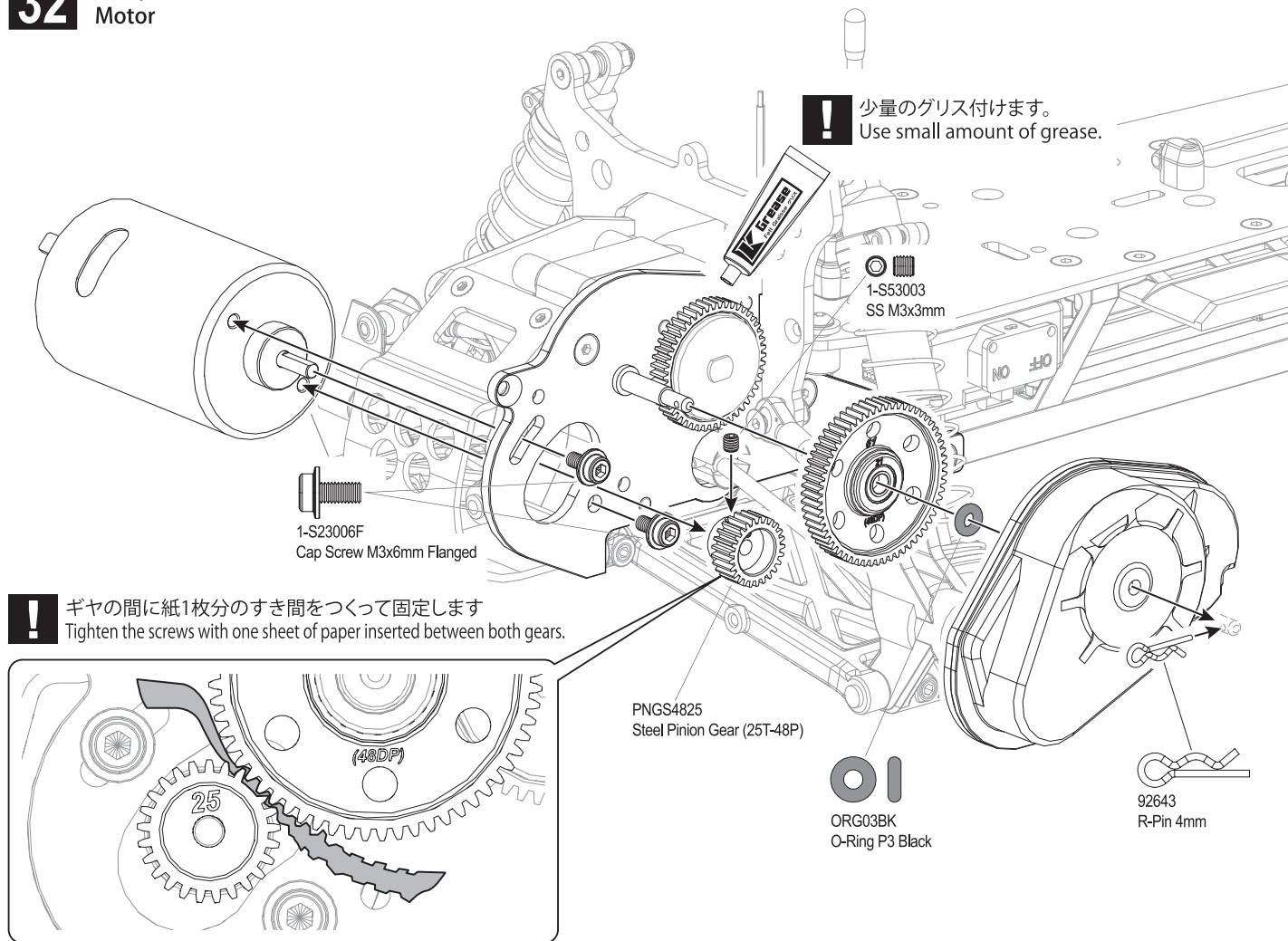


! 重要! 向きに注意
Important! Note the direction

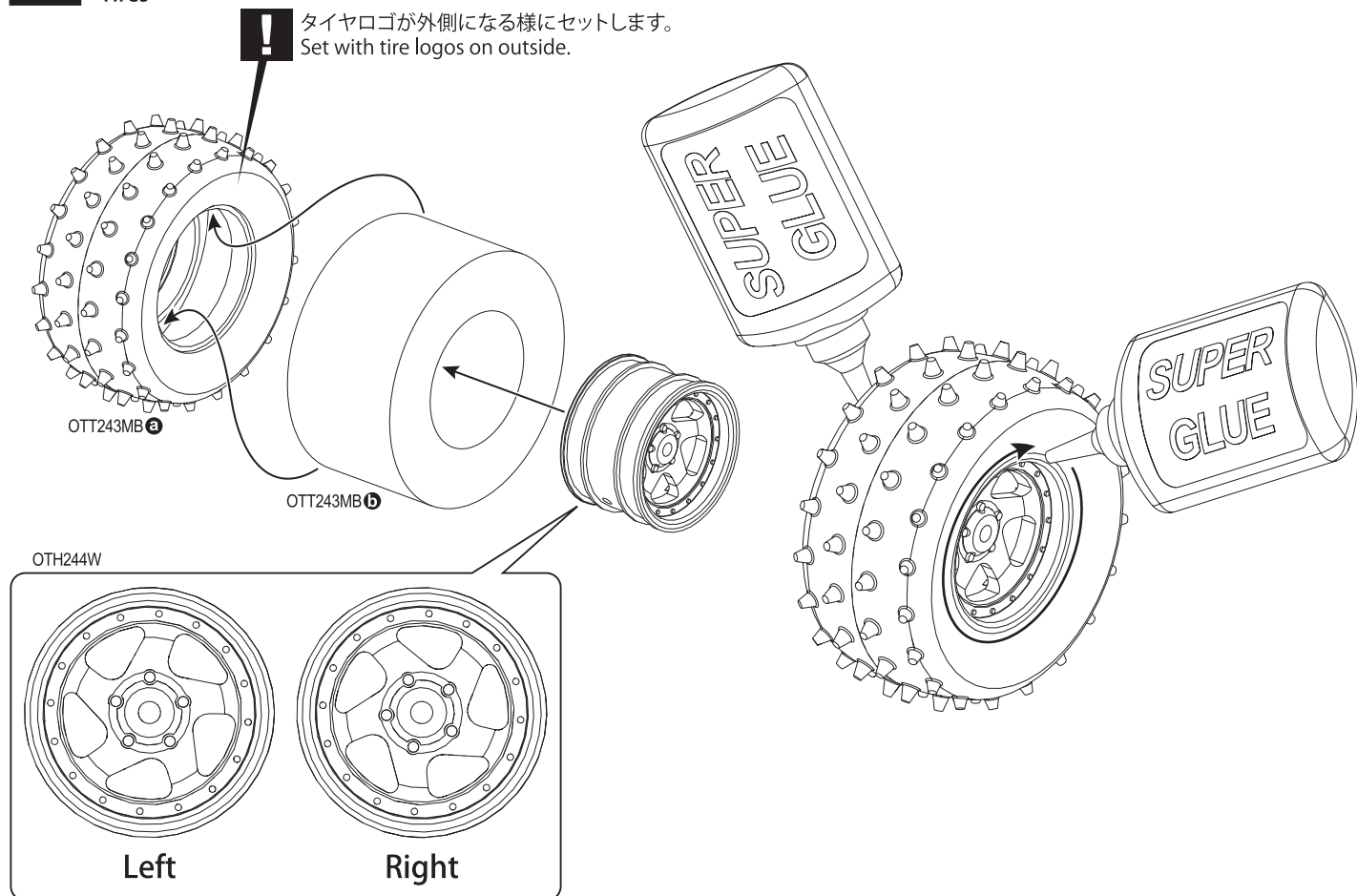
31 スパーギヤ Spur Gear



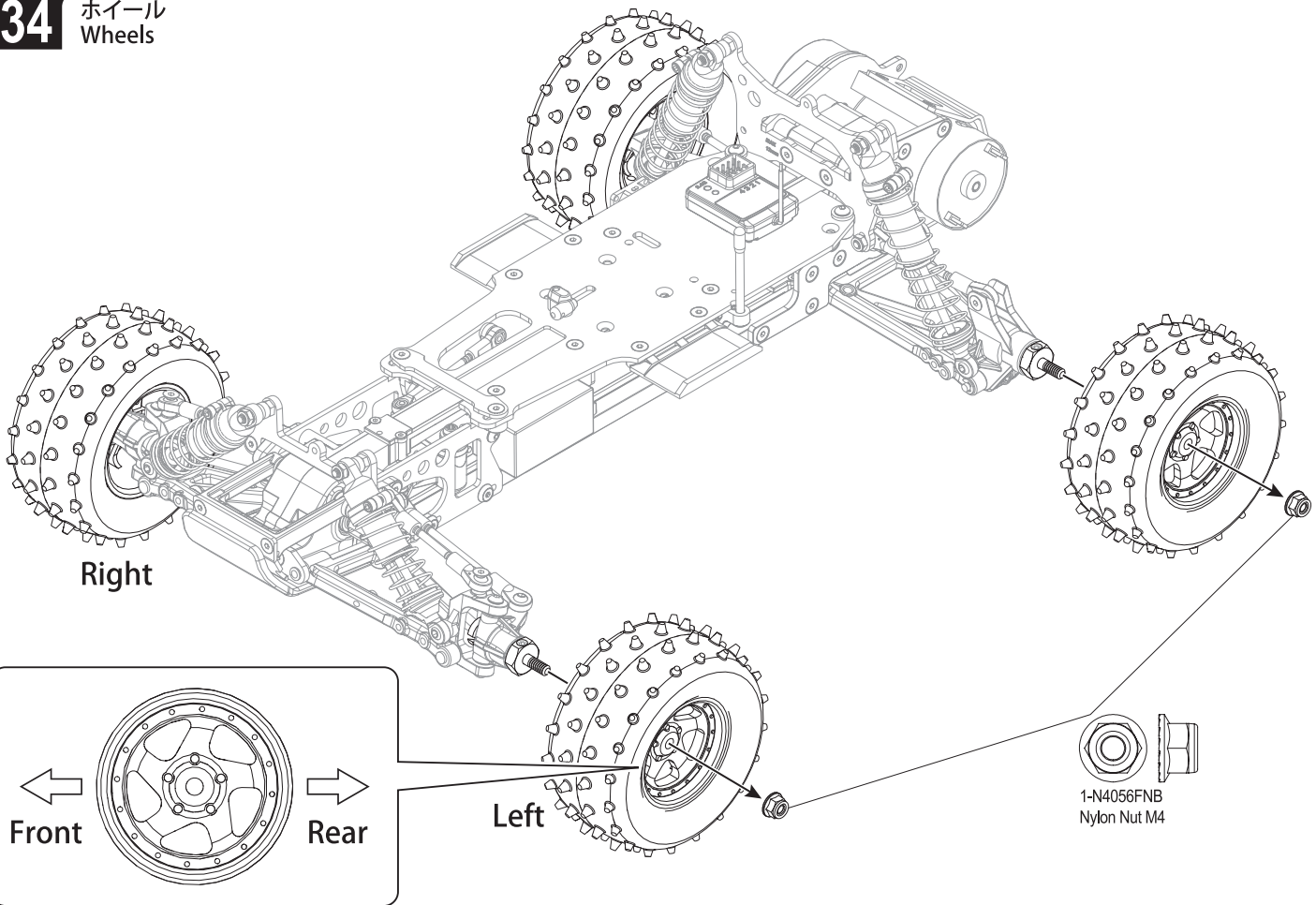
32 モーター Motor



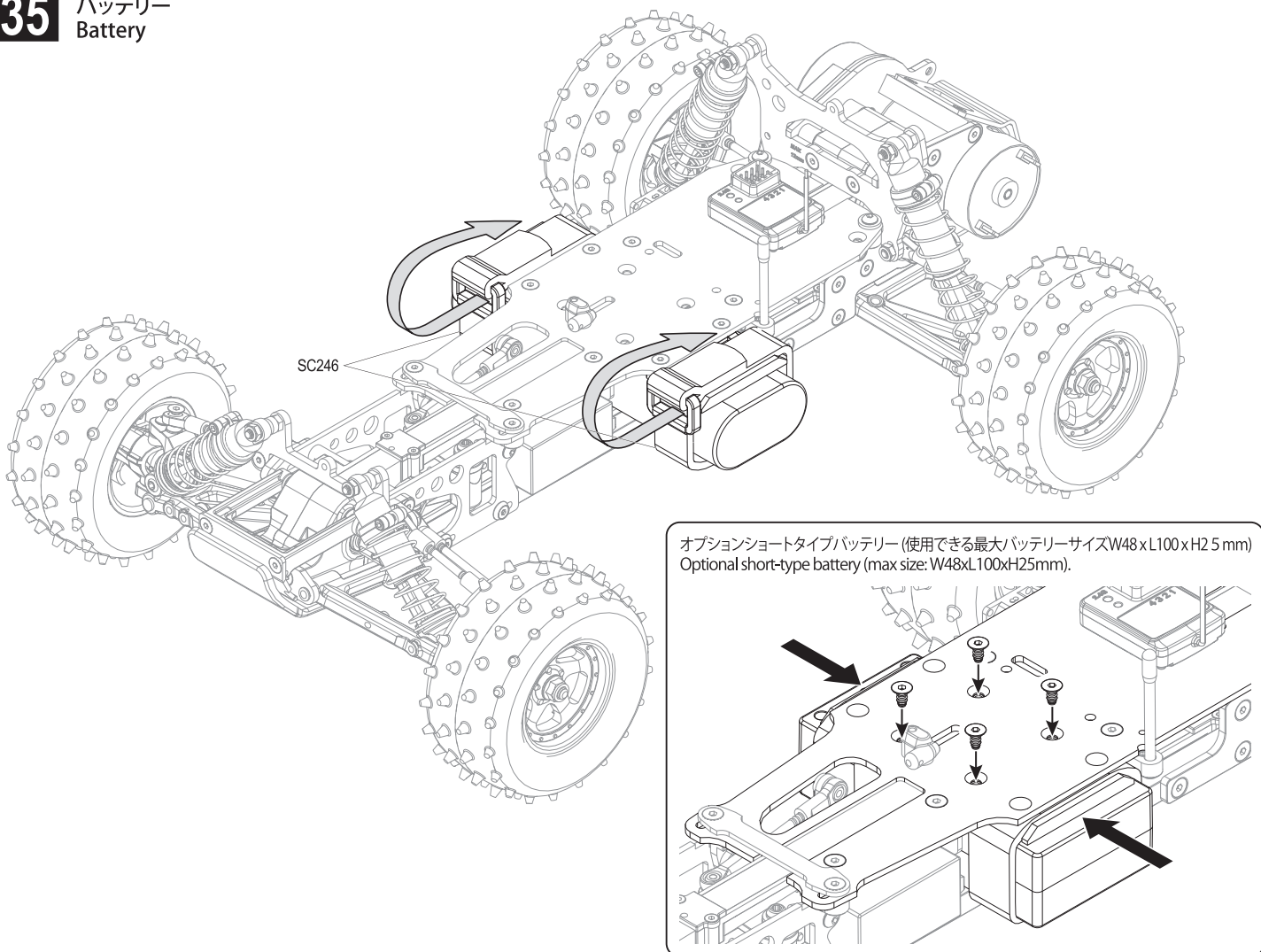
33 タイヤ Tires



34 ホイール
Wheels



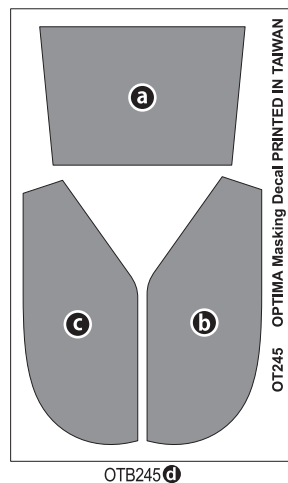
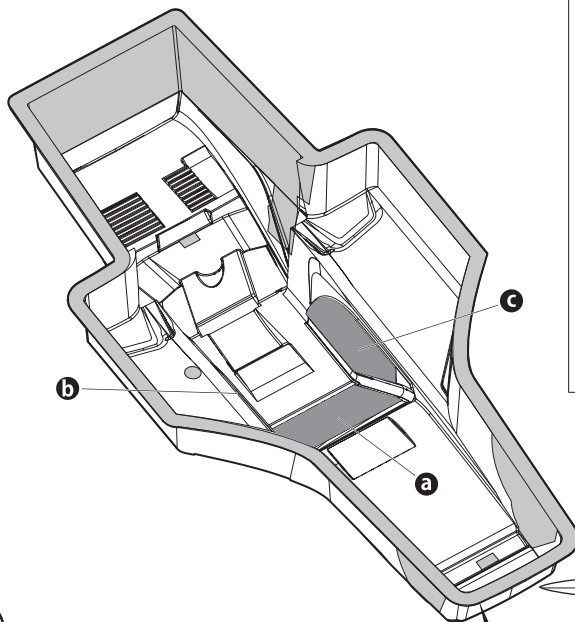
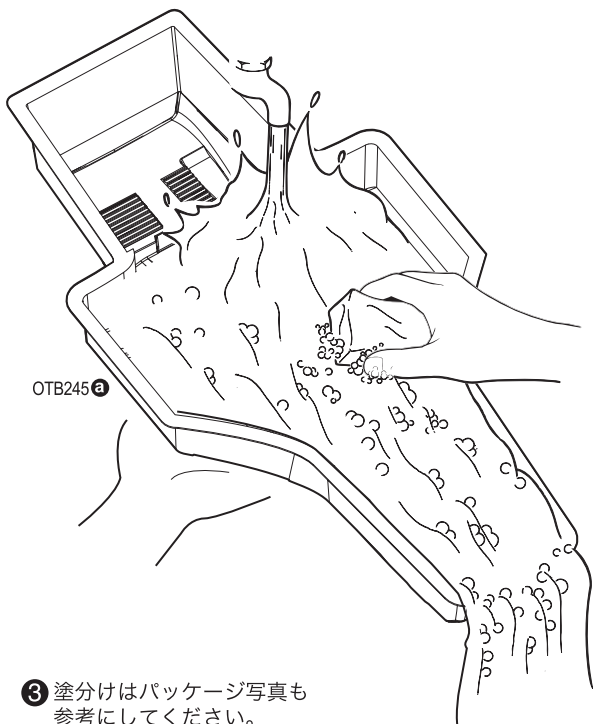
35 バッテリー
Battery



36 ペイント Paint

① 塗装前に、洗剤で油やよごれを洗う。
Before painting, use a neutral detergent
to remove any oil residues and dirt.

② マスキングテープを図のように内側に貼ります。
spray masking tape inside.

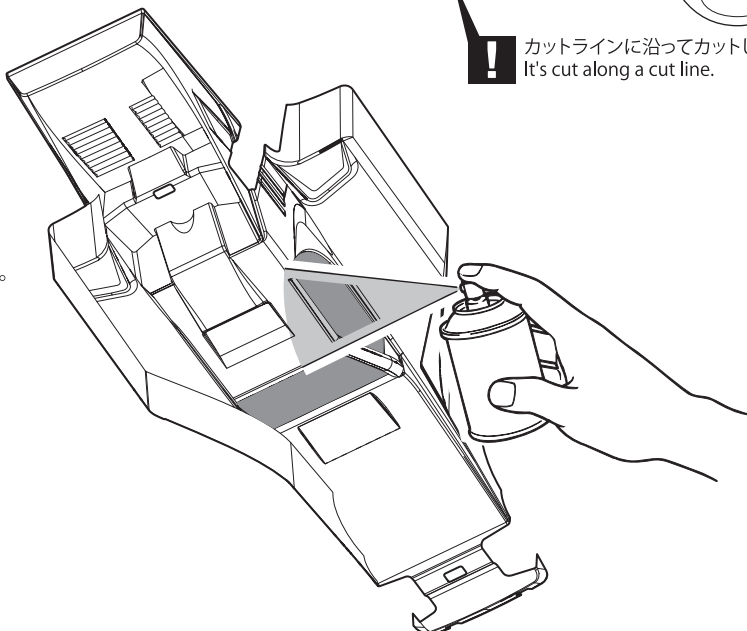


! カットラインに沿ってカットします。
It's cut along a cut line.

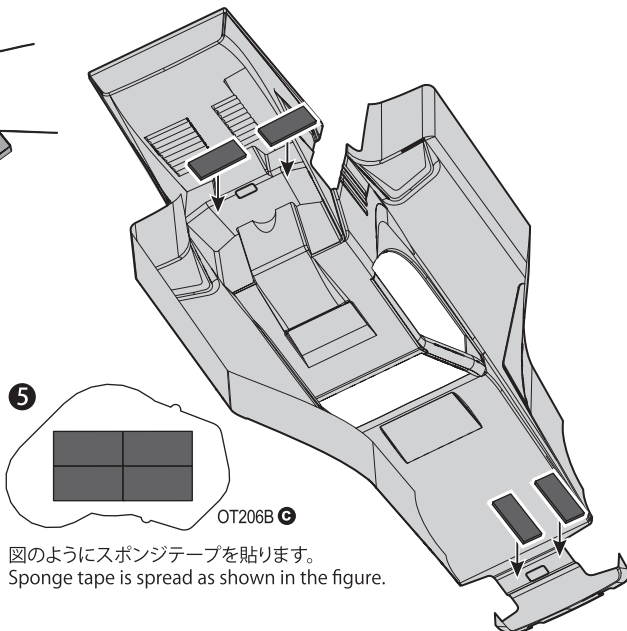
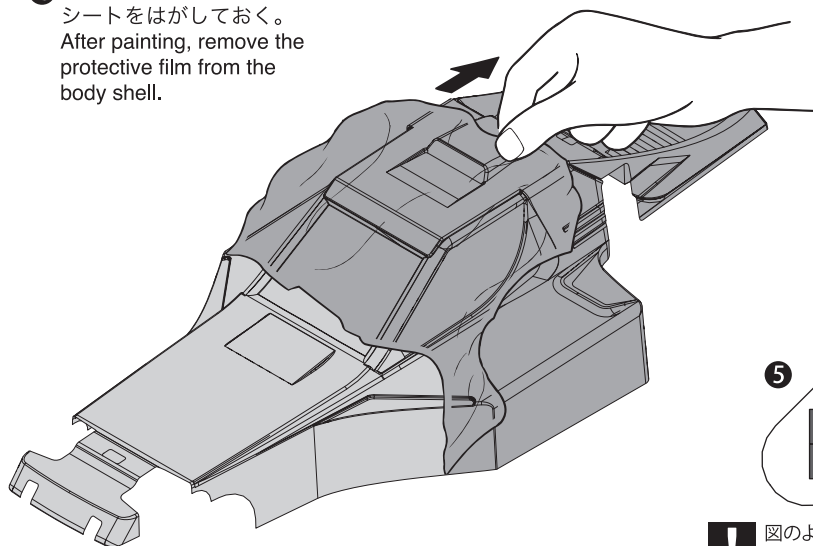
③ 塗分けはパッケージ写真も
参考にしてください。
Refer to the pictures on the
box for the color scheme.

ポリカーボネイト用スプレーをお使いください。
Use spray for polycarbonate.

! 含まれません。
Not included.



④ 塗装後、ボディ表面の保護ビニール
シートをはがしておく。
After painting, remove the
protective film from the
body shell.

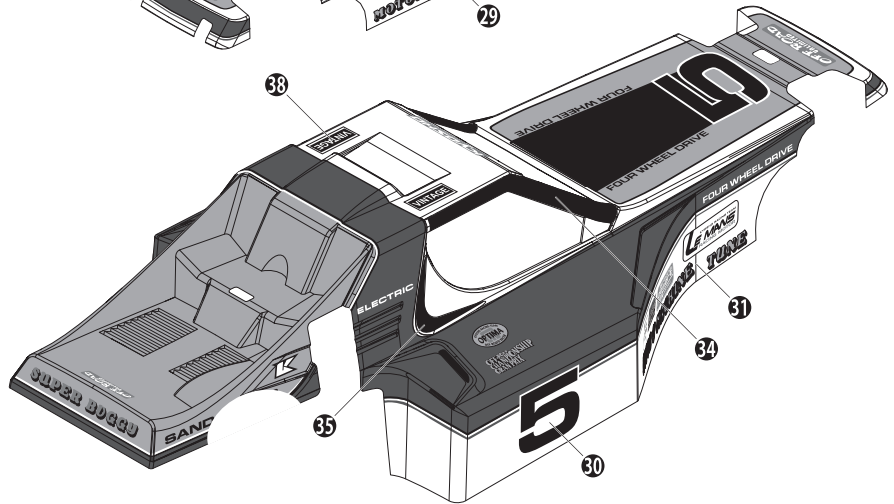
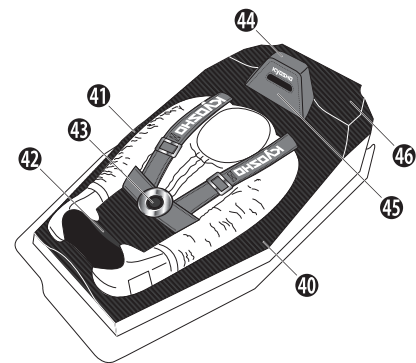
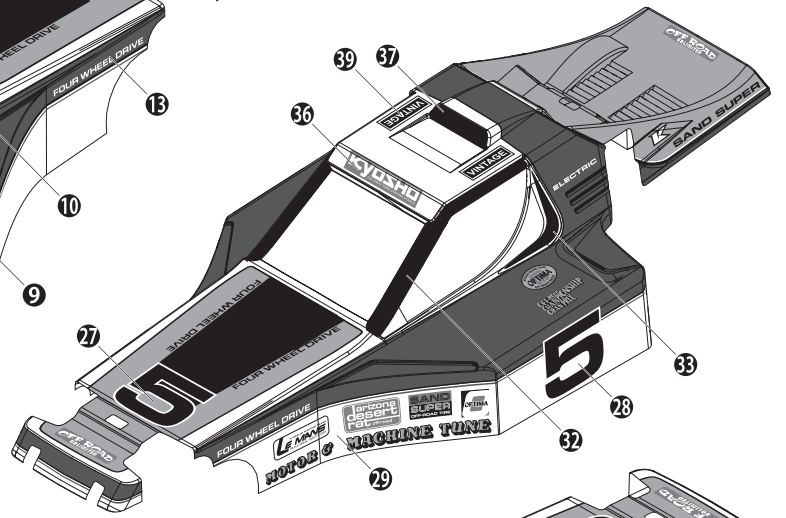
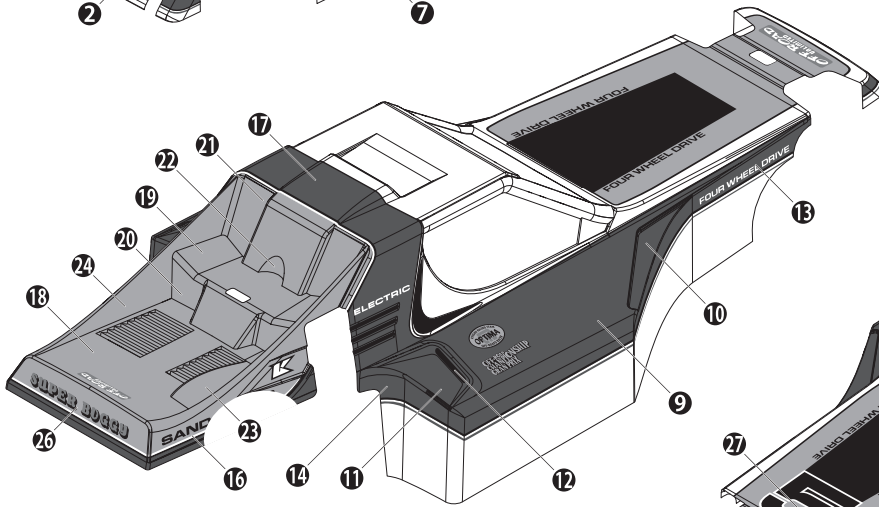
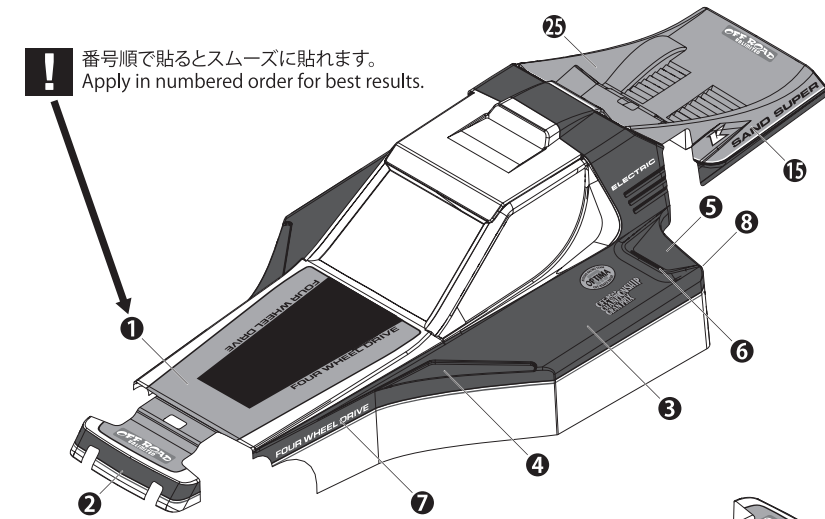


! 図のようにスポンジテープを貼ります。
Sponge tape is spread as shown in the figure.

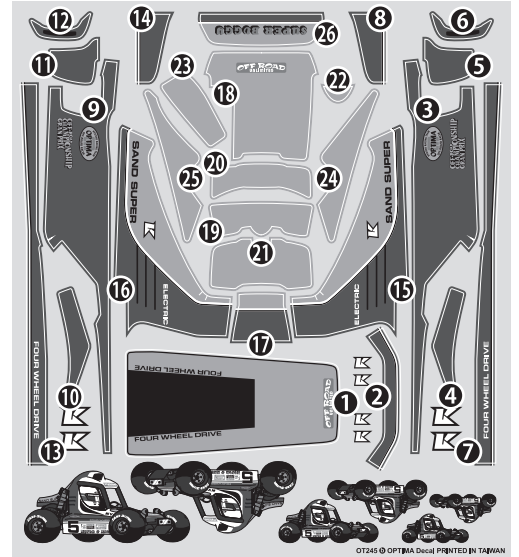
37 デカール Decals

数滴の中性洗剤を混ぜた水でボディとステッカー糊面をぬらして位置決めした後、中の気泡を抜きます。
The water with which several drops of dish detergent was mixed again, a body and a sticker appearance page, wetting evenly then air bubble is removed.

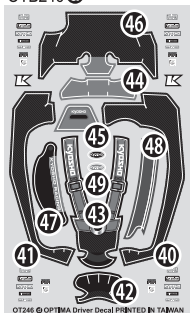
! 番号順で貼るとスムーズに貼れます。
Apply in numbered order for best results.



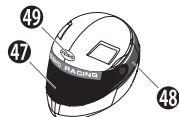
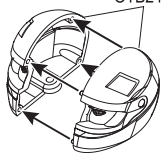
OTB245 b



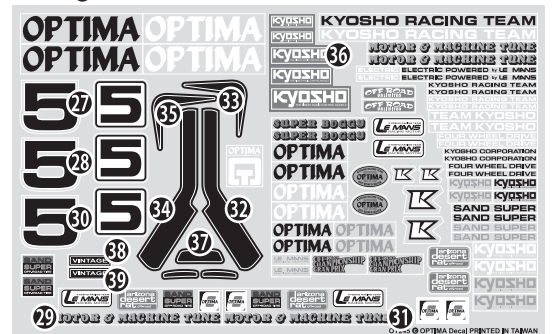
OTB246 a



OTB246 c

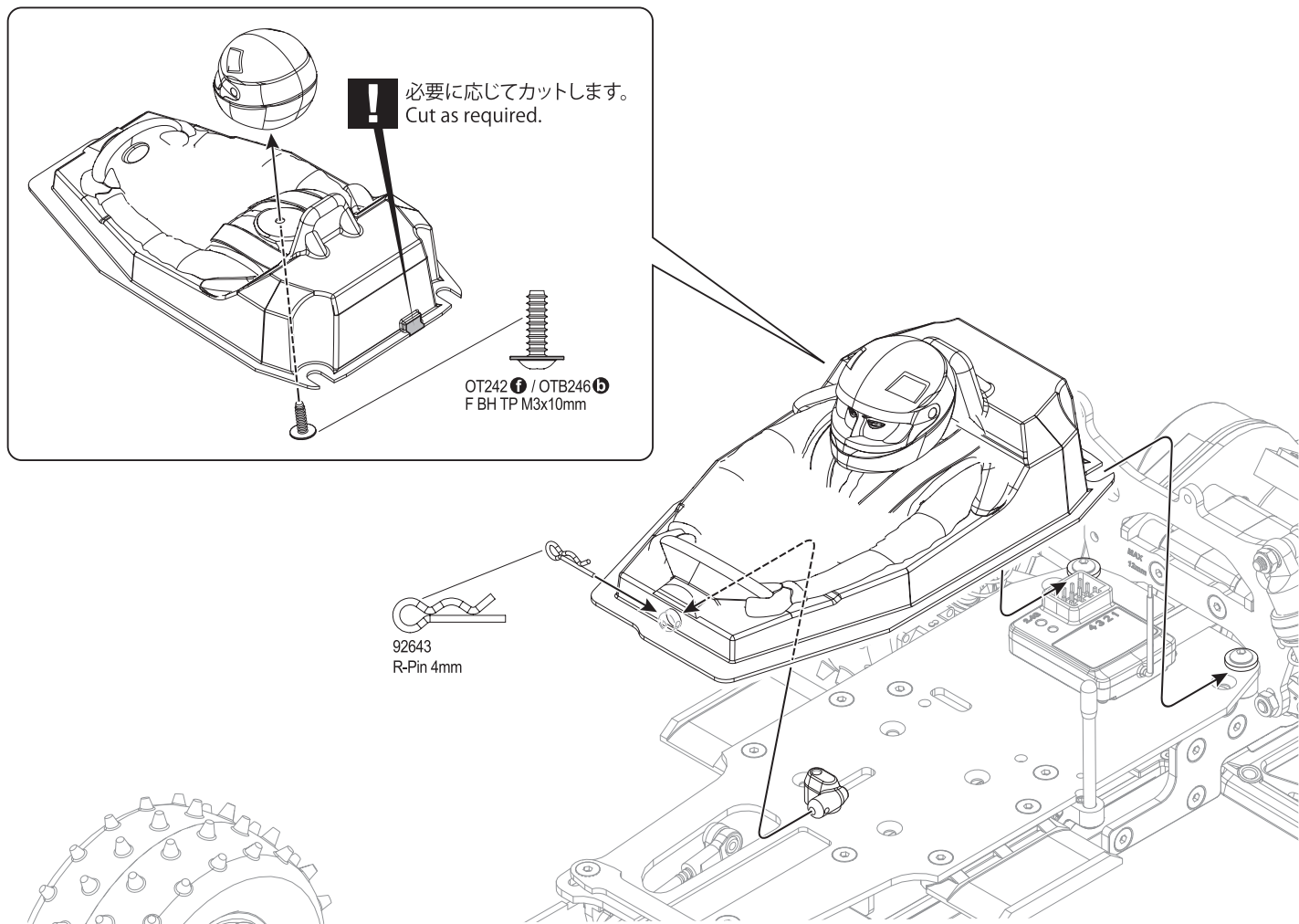


OTB245 c



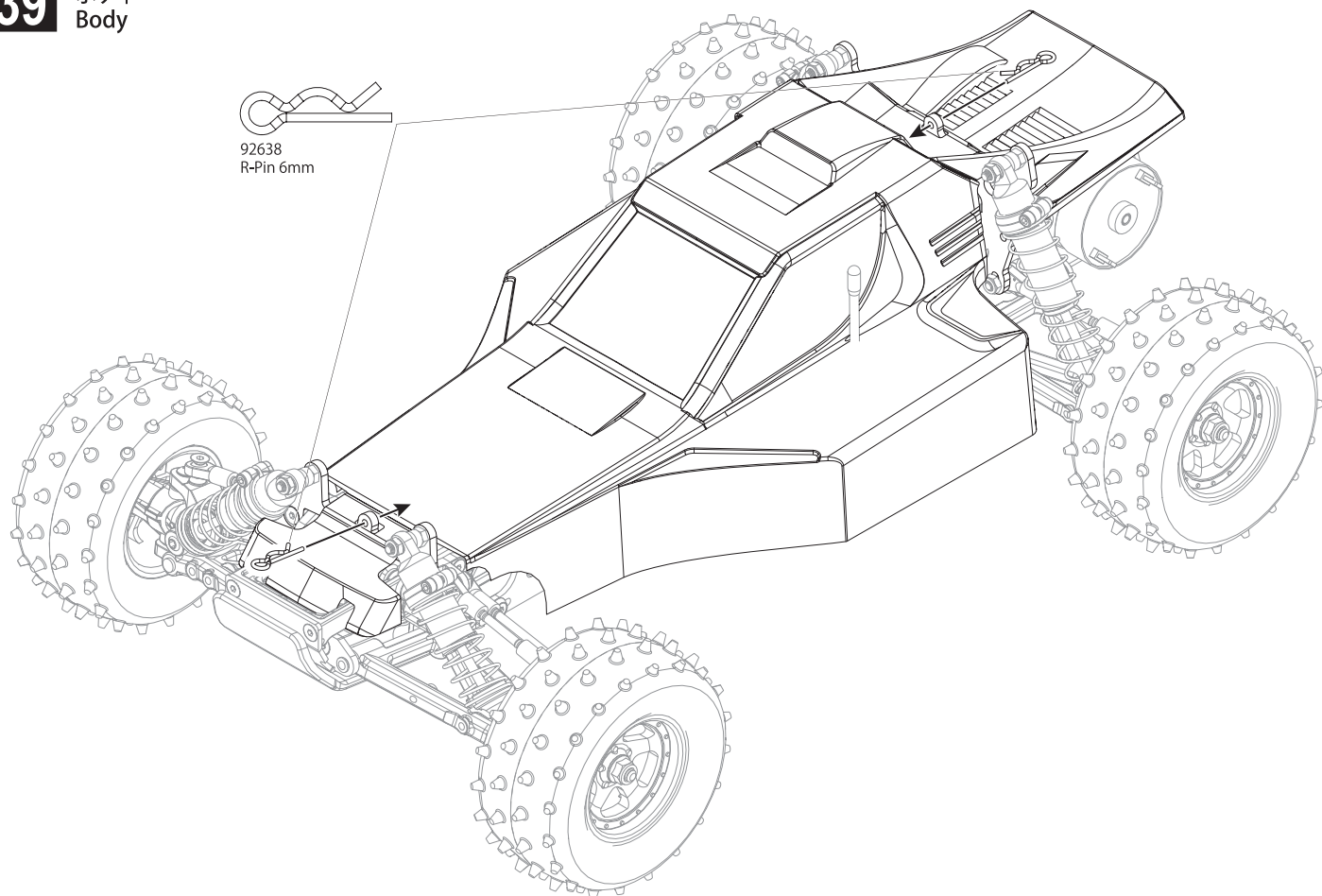
38

ドライバー／キャノピー
Driver / Canopy



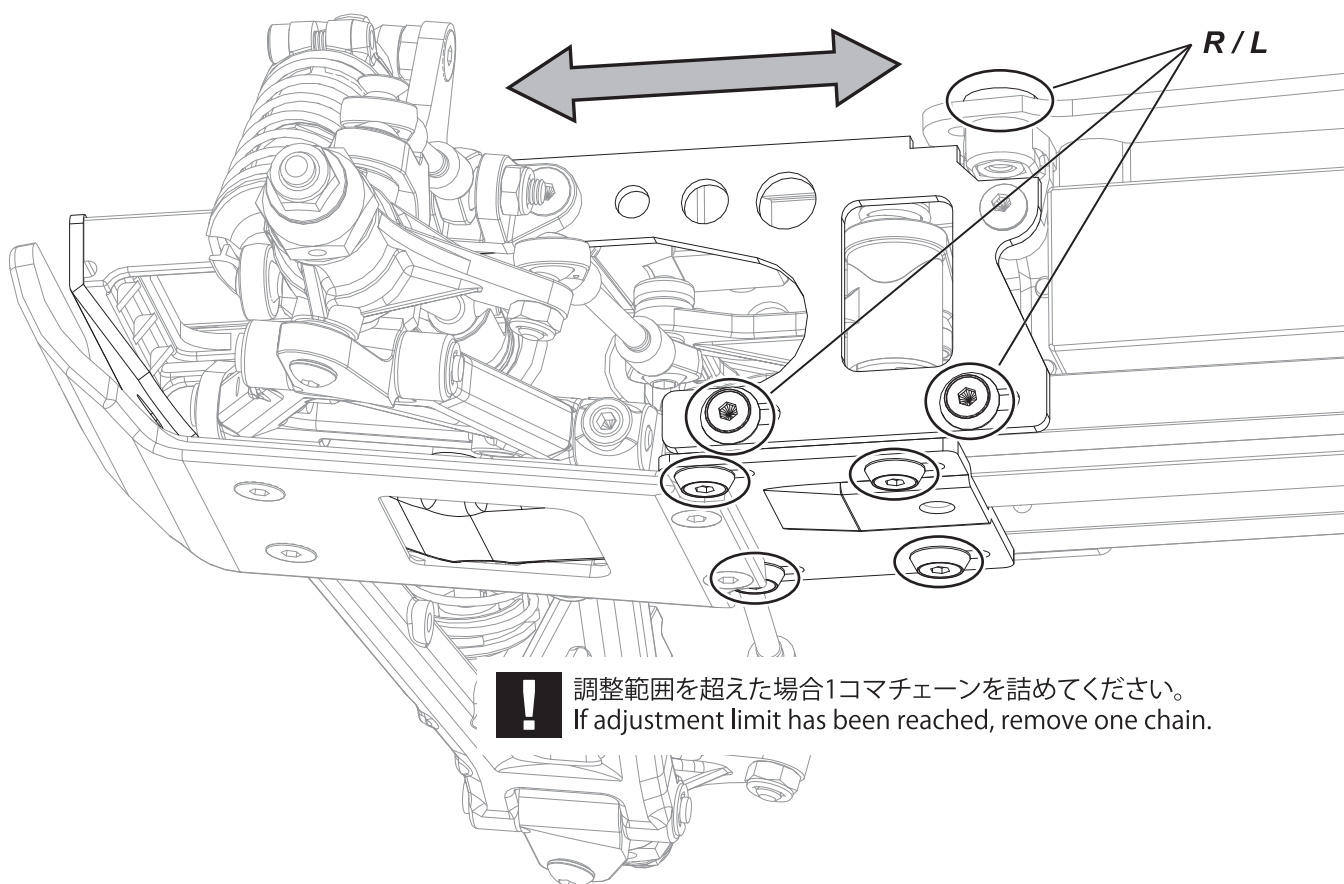
39

ボディ
Body



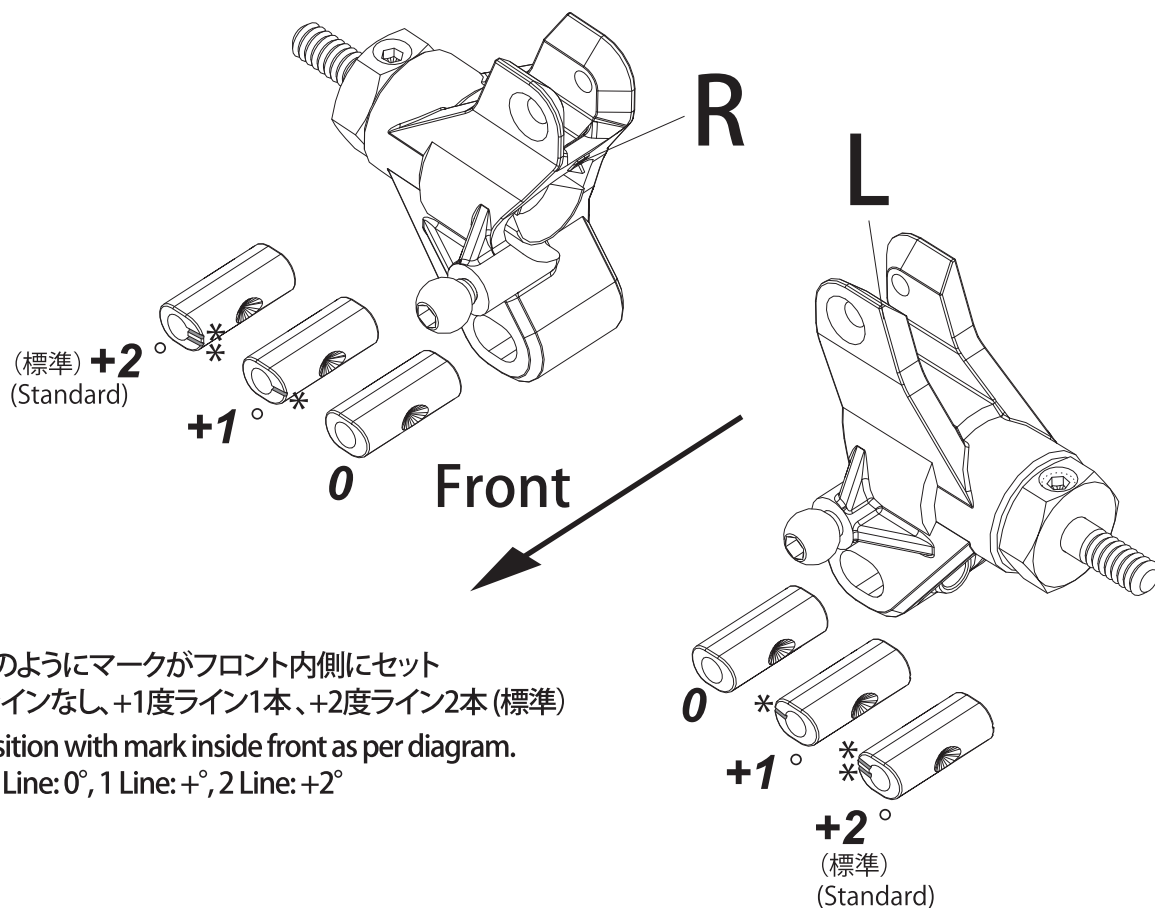
40 チェーンの調整
Adjustment of a chain

! 図のように合計10本のネジを緩めチェーンの張りを調整します。
Chain tension can be adjusted by loosening a total of 10 screws as shown in diagram.



! 調整範囲を超えた場合1コマチェーンを詰めてください。
If adjustment limit has been reached, remove one chain.

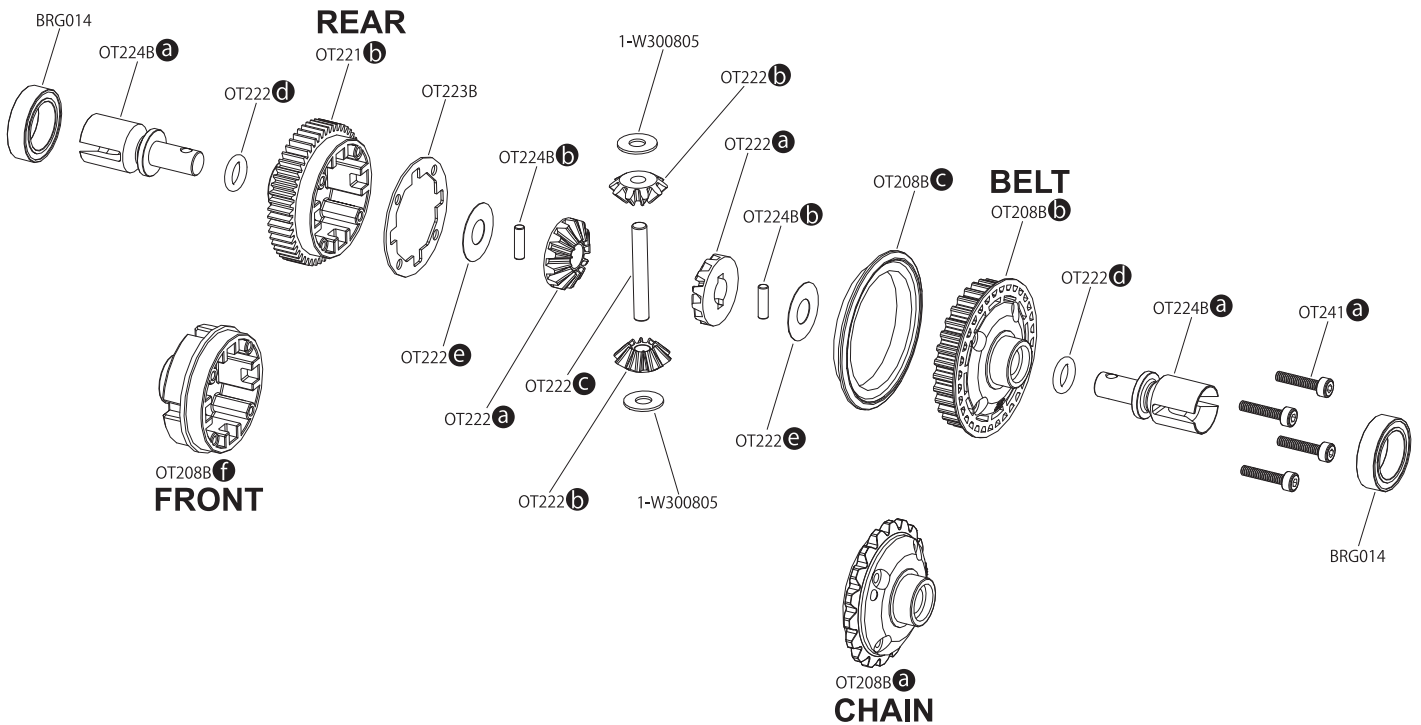
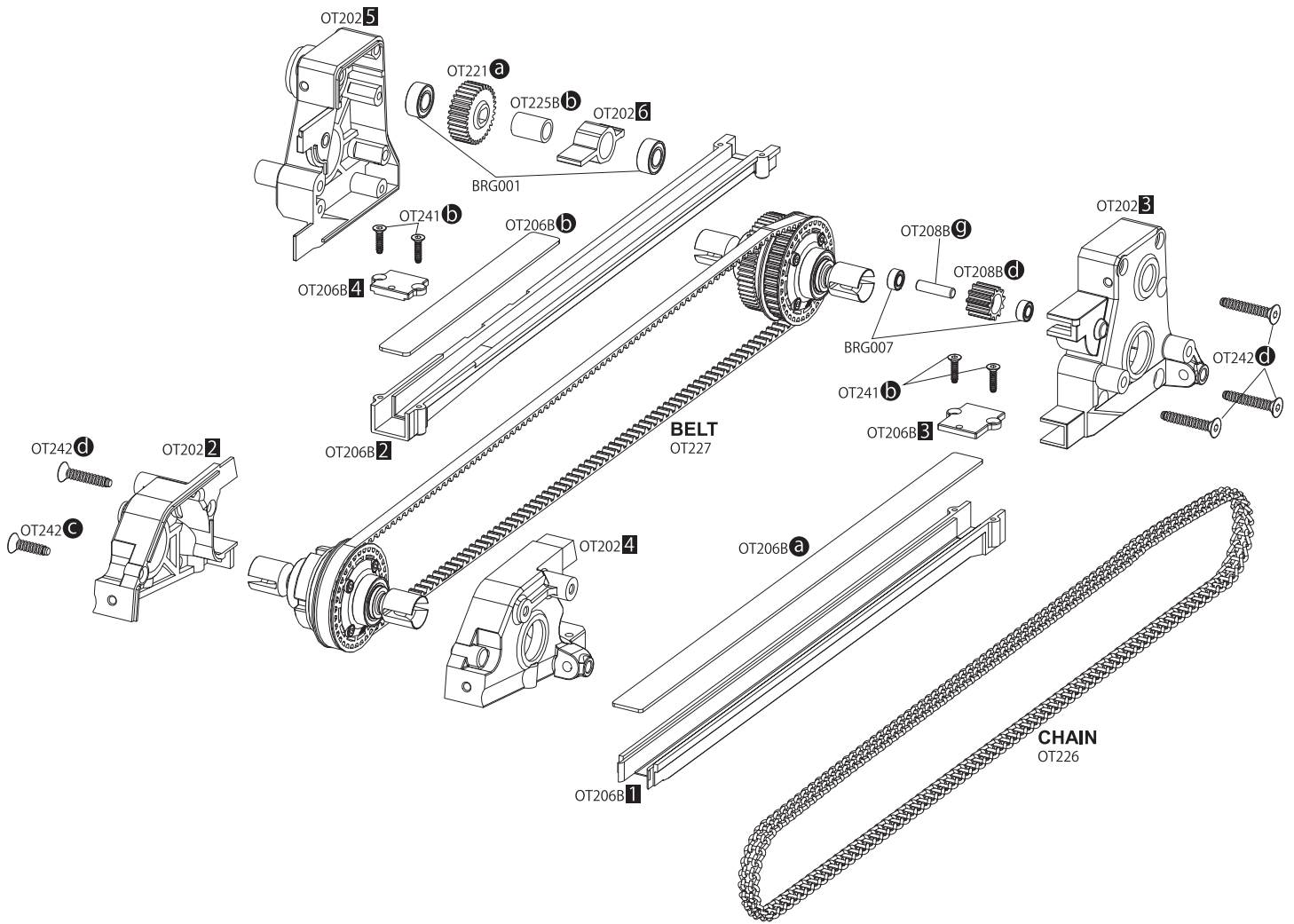
41 リヤハブトーインの調整
Rear Toe Adjustment

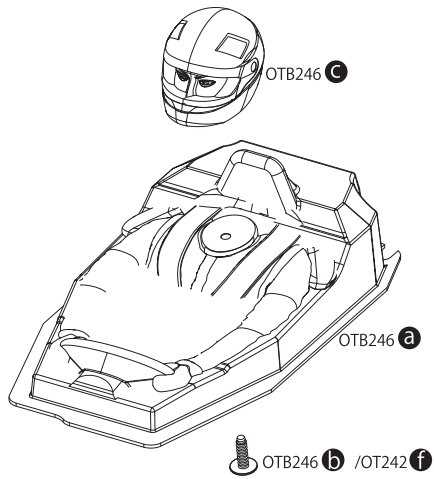
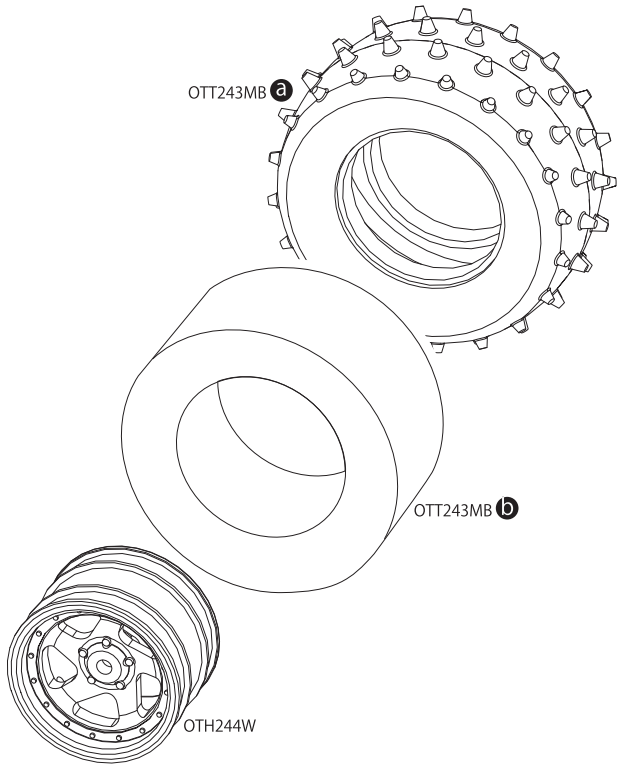


! *図のようにマークがフロント内側にセット
0ラインなし、+1度ライン1本、+2度ライン2本 (標準)

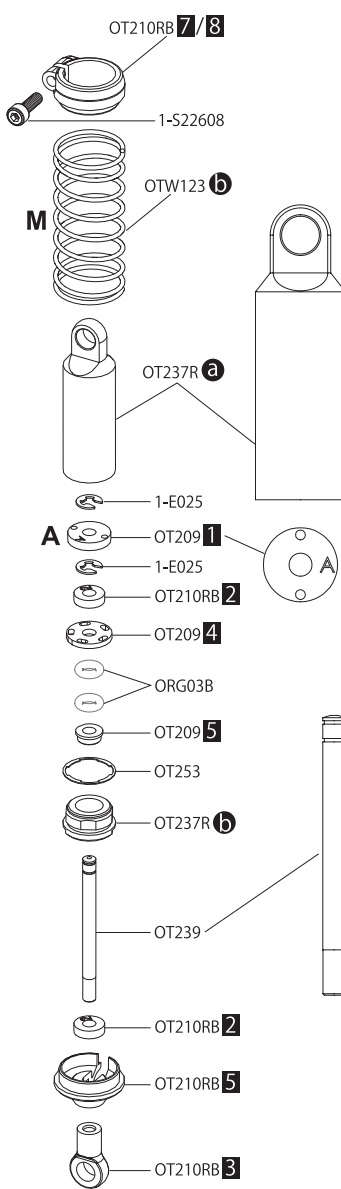
*Position with mark inside front as per diagram.
No Line: 0°, 1 Line: +°, 2 Line: +2°

分解图 / EXPLODED VIEW

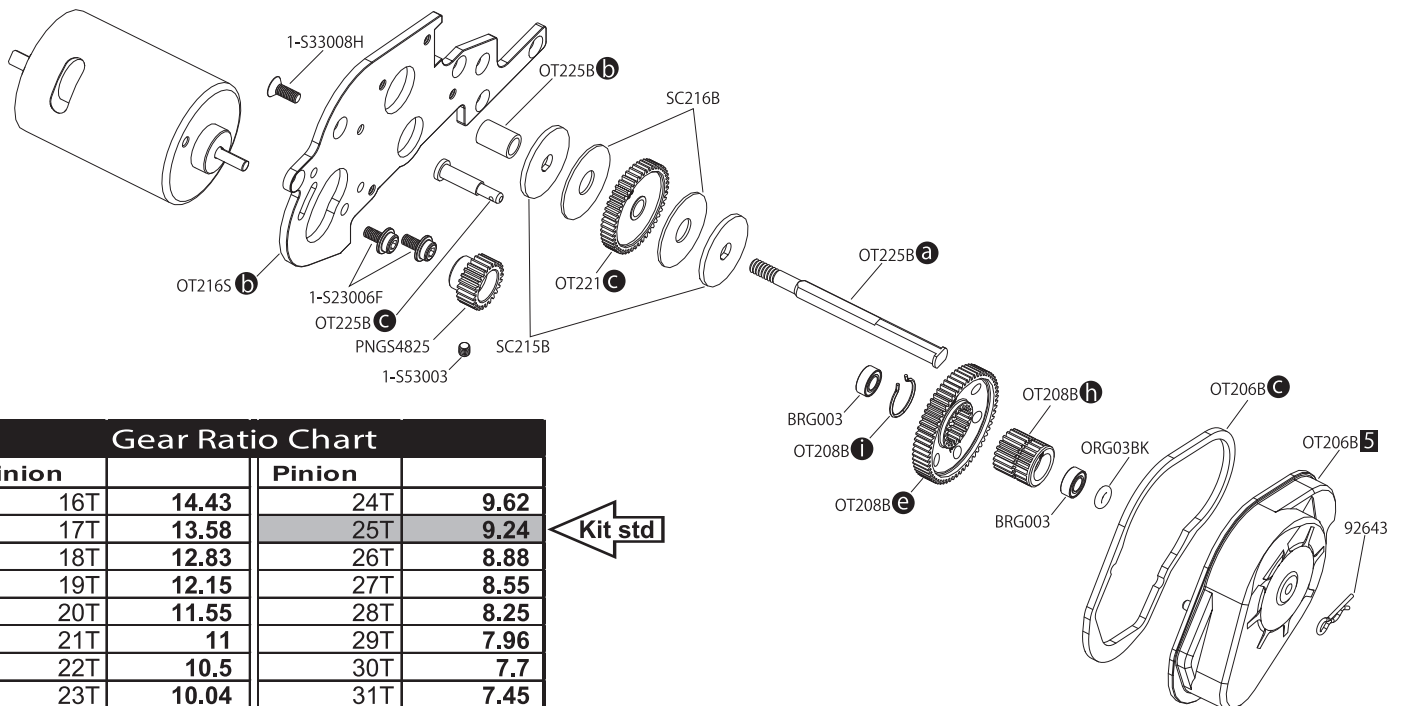
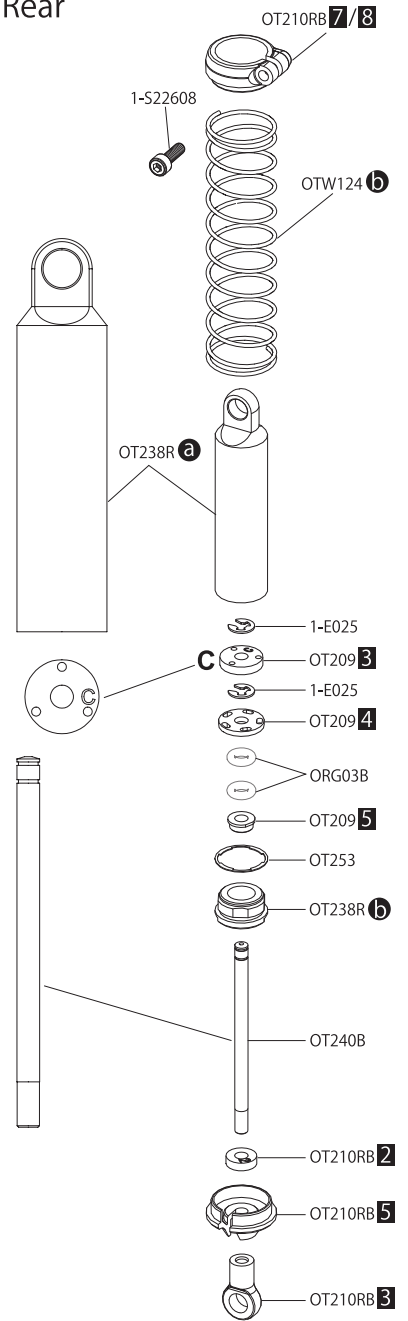




Front



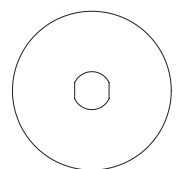
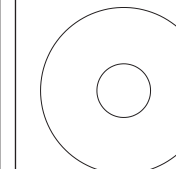
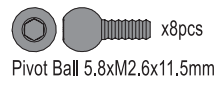
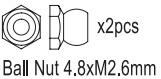
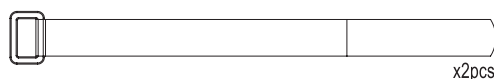

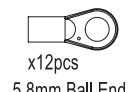

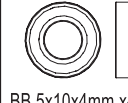
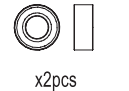
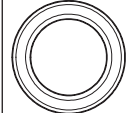
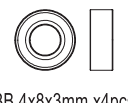
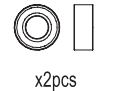
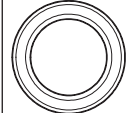
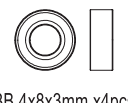
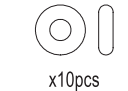

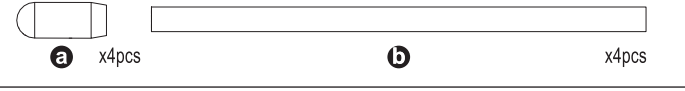
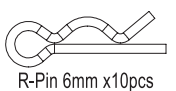
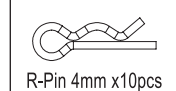
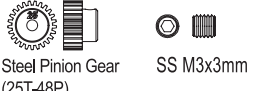
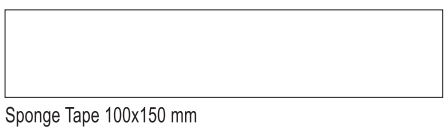
Rear




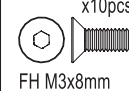


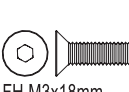
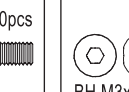
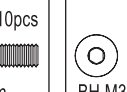
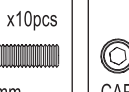


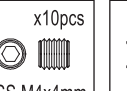
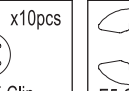
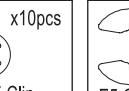




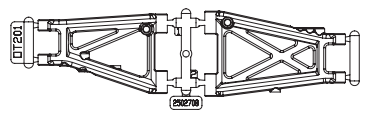
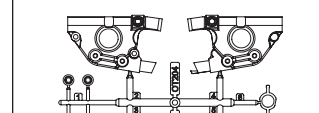
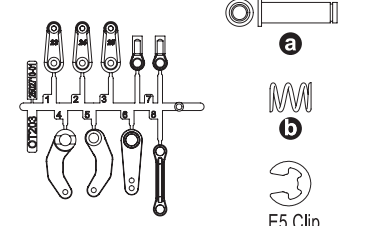
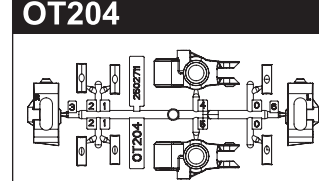
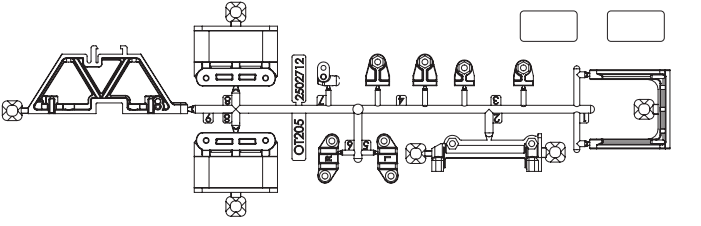
Gear Ratio Chart			
Pinion		Pinion	
16T	14.43	24T	9.62
17T	13.58	25T	9.24
18T	12.83	26T	8.88
19T	12.15	27T	8.55
20T	11.55	28T	8.25
21T	11	29T	7.96
22T	10.5	30T	7.7
23T	10.04	31T	7.45

Kit std

OPTIMA Parts List

SC215B  x2pcs	SC216B  x2pcs	SC240  x8pcs Pivot Ball 5.8xM2.6x11.5mm
SC242B  x2pcs Ball Nut 4.8xM2.6mm	SC246B  x2pcs	SC241  x4pcs Pivot Ball 5.8M3x12.5mm
LA43B  x12pcs 5.8mm Ball End	W0201B  x10pcs	BRG001  x4pcs BB 5x10x4mm
BRG007  x2pcs BB 3x6x2.5mm	BRG014  x2pcs BB 10x15x4mm	BRG003  x4pcs BB 4x8x3mm
BRG007  x2pcs BB 3x6x2.5mm	BRG014  x2pcs BB 10x15x4mm	BRG003  x4pcs BB 4x8x3mm
ORG03B  x10pcs O-Ring P3 Orange	ORG03BK  x10pcs O-Ring P3 Black	1708B  x4pcs (a) x4pcs (b)
92638  x10pcs R-Pin 6mm	92643  x10pcs R-Pin 4mm	PNGS4825  x10pcs Steel Pinion Gear (25T-48P)
96441C  x100x150mm Sponge Tape 100x150 mm		

SC215B Slipper Plate (2pcs/Scorpion 2014)	スリッパプレート (2入/スコロピオン 2014)
SC216B Slipper Pad (2pcs/Scorpion 2014)	スリッパパッド (2入/スコロピオン 2014)
SC240 5.8mmxM2.6 Pivot Ball (8pcs/Scorpion 2014)	ピボットボール (8入/スコロピオン 2014)
SC241 5.8mmxM3 Pivot Ball (4pcs/Scorpion 2014)	ピボットボール (4入/スコロピオン 2014)
SC242B 4.8mmxM2.6 Ball Nut (2pcs/Scorpion 2014)	ボールナット (2入/スコロピオン 2014)
SC246B Battery Strap (16x200mm)	バッテリーストラップ (16x200mm)
LA43B 5.8mm Ball End (12pcs)	ボールエンド 5.8φ (12入)
W0201B 5.8 Steel Ball (10pcs)	5.8 スチールボール 10入
BRG001 Shield Bearing (5x10x4)4pcs	シールドベアリング (5x10x4)4入
BRG003 Shield Bearing (4x8x3)4pcs	シールドベアリング (4x8x3)4入
BRG007 Shield Bearing (3x6x2.5)2pcs	シールドベアリング (3x6x2.5)2入
BRG014 Shield Bearing (10x15x4)2pcs	シールドベアリング (10x15x4)2入
ORG03B O-Ring (P3/Orange) 10pcs	Oリング (P3/オレンジ) 10入
ORG03BK O-Ring (P3/Black) 10pcs	Oリング (P3/ブラック) 10入
1708B Color Antenna (Black/4pcs)	カラーアンテナ黒キャップ付き (4入)
92638 Snap Pin (10pcs)	スナップピン (10入)
92643 Snap Pin (4mm/10pcs)	スナップピン (4mm/10入)
96441C Sponge Tape (1x100x150)	スポンジテープ (1x100x150)
PNGS4825 Steel Pinion Gear (25T-48P)	スチールピニオンギヤ (25T-48P)

1-S32606H  x10pcs FH M2.6x6mm	1-S33008H  x10pcs FH M3x8mm	1-S33012H  x10pcs FH M3x12mm	1-S33015H  x10pcs FH M3x15mm
1-S33018H  x10pcs FH M3x18mm	1-S13008H  x10pcs BH M3x8mm	1-S13010H  x10pcs BH M3x10mm	1-S22608  x5pcs CAP M2.6x8mm
1-S23006F  x5pcs Cap Screw (M3x6/Flanged)	1-S53003  x10pcs SS M3x3mm	1-S54004  x10pcs SS M4x4mm	1-E025  x10pcs E2.5 Clip
1-E050  x10pcs E5 Clip	1-N3024  x10pcs Nut M3	1-N3033N  x5pcs Nylon Nut M3	1-N4056FNB  x5pcs Flanged Nylon Nut M4
1-W300805  x10pcs Washer M3x8x0.5	OT201B 	OT202 	OT203B 
OT204 	OT205B 		

1-S32606H Flat Head Screw (M2.6x6/10pcs)	サラビス (M2.6x6) (ヘックス/10入)
1-S33008H Flat Head Screw (Hex/M3x8/10pcs)	サラビス (M3x8) (ヘックス/10入)
1-S33012H Flat Head Screw (Hex/M3x12/10pcs)	サラビス (M3x12) (ヘックス/10入)
1-S33015H Flat Head Screw (Hex/M3x15/10pcs)	サラビス (M3x15) (ヘックス/10入)
1-S33018H Flat Head Screw (Hex/M3x18/10pcs)	サラビス (M3x18) (ヘックス/10入)
1-S13008H Button Screw (Hex/M3x8/10pcs)	ボタンビス (M3x8) (ヘックス/10入)
1-S13010H Button Screw (Hex/M3x10/10pcs)	ボタンビス (M3x10) (ヘックス/10入)
1-S22608 Cap Screw (M2.6x8/5pcs)	キャップビス (M2.6x8/5入)
1-S23006F Cap Screw (M3x6/Flanged/5pcs)	キャップビス (M3x6/フランジ付/5入)
1-S53003 Set Screw (M3x3/10pcs)	セットビス (M3x3/10入)
1-S54004 Set Screw (M4x4/10pcs)	セットビス (M4x4/10入)
1-E025 E-Ring (E2.5/10pcs)	Eリング (E2.5/10入)
1-E050 E-Ring (E5.0/10pcs)	Eリング (E5.0/10入)
1-N3024 Nut (M3x2.4/10pcs)	ナット (M3x2.4/10入)
1-N3033N Nut (M3x3.3) Nylon (5pcs)	ナット (M3x3.3) ナイロン (5入)
1-N4056FNB Nut (M4x5.6) Flanged Nylon (5pcs)	ナット (M4x5.6) フランジナイロン (5入)
1-W300805 Washer (M3x8x0.5/10pcs)	ワッシャー (M3x8x0.5/10入)
OT201B Suspension Arm (OPTIMA)	サスペンションアーム (オプティマ)
OT202 Gear Box (OPTIMA)	ギヤボックス (オプティマ)
OT203B Servo Saver (OPTIMA)	サーボセイバー (オプティマ)
OT204 Hub Carrier (OPTIMA)	ハブキャリア (オプティマ)
OT205B Holder (OPTIMA)	ホルダー (オプティマ)

OPTIMA Parts List

OT206B

a

b

c

OT207B

a

b

OT208B

a x2pcs

b x2pcs

c x2pcs

d

e

f

g

h

i x2pcs

CAP M2x10mm x8pcs

OT209

x6pcs

E2.5 Clip

OT210RB

x2pcs

CAP M2.6x8mm

OT211B

a

b

OT212

x4pcs

x4pcs

OT213SB

OT214S

x2pcs

OT206B Chain Guide (OPTIMA)
 OT207B Bumper (OPTIMA)
 OT208B Diff Gear Case & Pulley (OPTIMA)
 OT209 Shock Piston (OPTIMA)
 OT210RB Shock Plastic Parts (Red/OPTIMA)
 OT211B Knuckle Arm (OPTIMA)
 OT212 King Pin Flange Pipe (OPTIMA)
 OT213SB Front Under Guard (OPTIMA)
 OT214S Front Side Plate (Silver/2pcs/OPTIMA)

チェーンガイド (オプティマ)
 バンパー (オプティマ)
 デフギヤケース&プーリー (オプティマ)
 ショックピストン (オプティマ)
 ショックプラパーツ(レッド/オプティマ)
 ナックルアーム (オプティマ)
 キングピンフランジパイプ (オプティマ)
 フロントアンダーガード (シルバー/オプティマ)
 フロントサイドプレート (シルバー/オプティマ)

OT215S

a

b

c

OT216S

a

b

FH M2.6x6mm x2pcs

OT217S

a

b

OT218S

a

b

OT219S

x2pcs

OT220

OT221

a

b

c

OT222

a x2pcs

b x2pcs

c

d x4pcs

e x2pcs

x2pcs

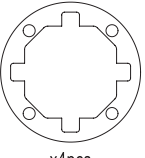
x4pcs

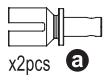

x2pcs

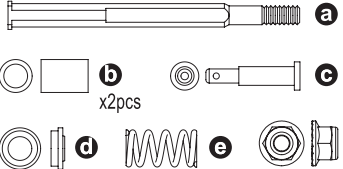




OT215S Rear Plate (Silver/OPTIMA)
 OT216S Motor Guard (Silver/OPTIMA)
 OT217S Shock Stay (Silver/OPTIMA)
 OT218S Front Plate (Silver/OPTIMA)
 OT219S Main Chassis (Silver/OPTIMA)
 OT220 Radio Plate (OPTIMA)
 OT221 Gear Set (OPTIMA)
 OT222 Diff Inner Parts Set (OPTIMA)


リヤプレート (シルバー/オプティマ)
 モーターガード (シルバー/オプティマ)
 ショックステー (シルバー/オプティマ)
 フロントプレート (シルバー/オプティマ)
 メインシャシー (シルバー/オプティマ)
 メカプレート (オプティマ)
 ギヤセット (オプティマ)
 デフィンナーパーツセット (オプティマ)

OPTIMA Parts List

OT223B  x4pcs

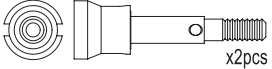
OT224B  x2pcs **a**
 x4pcs **b**

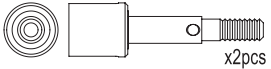
OT225B  **a**
 **b** x2pcs  **c**
 **d**  **e**

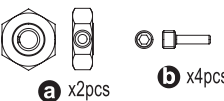
OT226  Ladder Chain

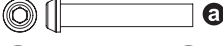

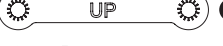


OT227  Belt


OT228B  x2pcs

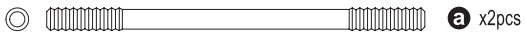

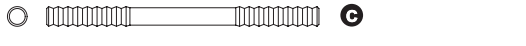
OT229B  x2pcs

OT230B  x2pcs

OT231  **a** x2pcs **b** x4pcs

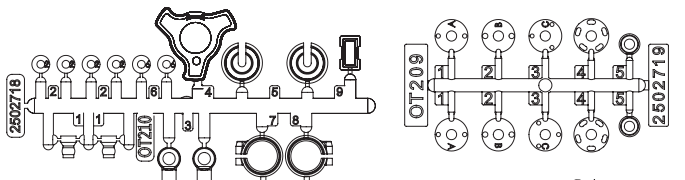
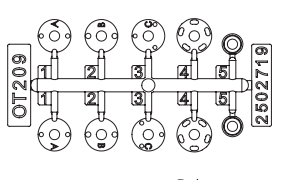

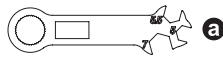
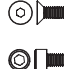



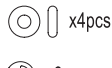



OT232B  **a**  **b**
 UP **c**
 **d** x2pcs  **e** x4pcs

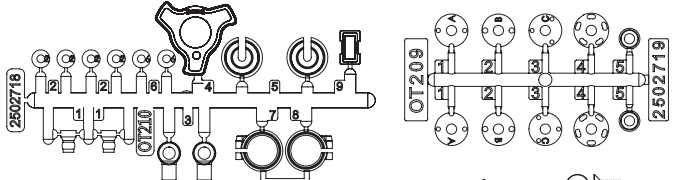
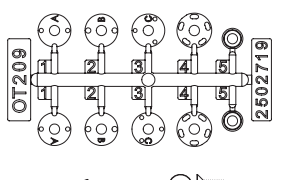

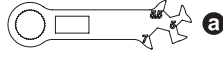




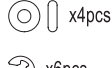



OT233  x2pcs




OT234  **a** x2pcs
 **b** x4pcs
 **c**




OT223B Diff Gasket (4pcs/OPTIMA)
OT224B Diff Shaft (2pcs/OPTIMA)
OT225B Gear Shaft Set (OPTIMA)
OT226 Ladder Chain (OPTIMA)
OT227 Belt (OPTIMA)
OT228B Swing Shaft (OPTIMA)
OT229B Front Wheel Shaft (2pcs/OPTIMA)
OT230B Rear Wheel Shaft (2pcs/OPTIMA)
OT231 Wheel Hub Set (2pcs/OPTIMA)
OT232B Servo Saver Shaft (OPTIMA)
OT233 Flange Shaft 3x54mm (2pcs/OPTIMA)
OT234 Tie-Rod (OPTIMA)

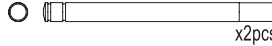
デフガasket (4入/オプティマ)
デフシャフト (2入/オプティマ)
ギヤシャフトセット (オプティマ)
チェーン (オプティマ)
ベルト (オプティマ)
スイングシャフト (2入/オプティマ)
フロントホイールシャフト (2入/オプティマ)
リアホイールシャフト (2入/オプティマ)
ホイールハブセット (2入/オプティマ)
サーボセーバーシャフト (オプティマ)
フランジシャフト (3x54mm) (2入/オプティマ)
タイロッド (オプティマ)

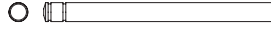
OT235R  
 x2pcs  **a**  x2pcs
 x2pcs  **b**  x2pcs  x4pcs
 x2pcs  x4pcs  x6pcs






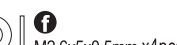
OT236R  
 x2pcs  **a**  x2pcs
 x2pcs  **b**  x2pcs  x4pcs
 x2pcs  x4pcs  x6pcs







OT237R  **a** x2pcs
 **b** x2pcs  **c** x4pcs

OT238R  **a** x2pcs
 **b** x2pcs  **c** x4pcs

OT239  x2pcs

OT240B  x2pcs

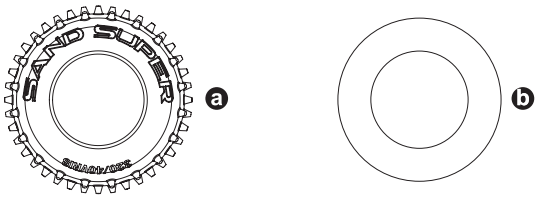
OT241  **a** CAP M2x10mm x10pcs  **b** FH TP M2.0x8mm x8pcs  **c** FH M2.6x8mm x8pcs
 **d** FH M2.6x14mm x4pcs  **e** x8pcs  **f** M2.6x5x0.5mm x4pcs

OT242  **a** FH M3x45mm x4pcs  **b** FH M3x6mm x8pcs
 **c** FH TP M3x12mm x16pcs  **d** FH TP M3x16mm x8pcs  **e** BH TP M3x8mm x4pcs
 **f** F BH M3x10mm x6pcs

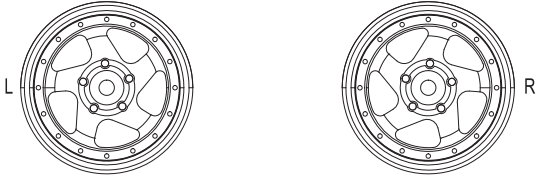
OT235R Front Shock (Red/OPTIMA) フロントショック (レッド/オプティマ)
OT236R Rear Shock (Red/OPTIMA) リヤショック (レッド/オプティマ)
OT237R Front Shock Case (Red/OPTIMA) フロントショックケース (レッド/オプティマ)
OT238R Rear Shock Case (Red/OPTIMA) リヤショックケース (レッド/オプティマ)
OT239 Front Shock Shaft (2pcs/OPTIMA) フロントショックシャフト (2入/オプティマ)
OT240B Rear Shock Shaft (2pcs/OPTIMA) リヤショックシャフト (2入/オプティマ)
OT241 M2/2.6 Screw Set (OPTIMA) M2/2.6 スクリューセット (オプティマ)
OT242 M3 Screw Set (OPTIMA) M3 スクリューセット (オプティマ)

OPTIMA Parts List

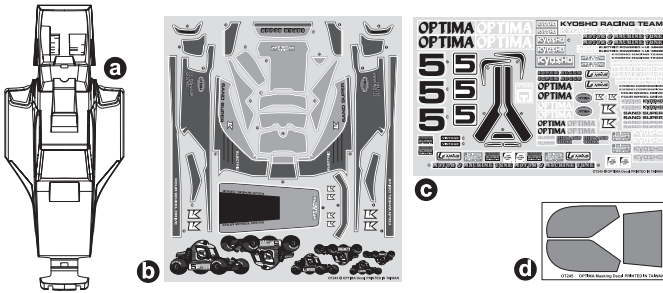
OTT243MB



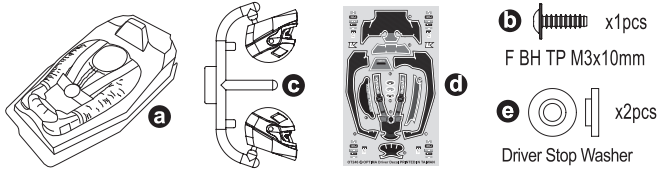
OTH244W



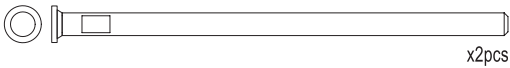
OTB245



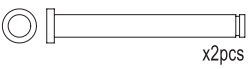
OTB246



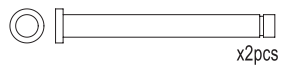
OT247B



OT248



OT249



OT253

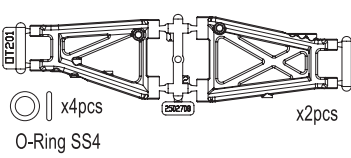


OTT243MB Pin Tire 43x86x40mm M (OPTIMA)
 OTH244W 5sp Wheel 43mm White (OPTIMA)
 OTB245 Non-Decoration Body (OPTIMA)
 OTB246 Driver Doll (OPTIMA)
 OT247B Flange Shaft 3x60mm (2pcs/OPTIMA)
 OT248 Flange Shaft 3x26mm (2pcs/OPTIMA)
 OT249 Flange Shaft 3x30mm (2pcs/OPTIMA)
 OT253 Shock Gasket 12mm (4pcs)

ピンタイヤ43x86x40mm M (オプティマ)
 5スポークホイール43mm (ホワイト)2入/オプティマ
 ノンデコレーションボディ (オプティマ)
 ドライバー人形 (オプティマ)
 フランジシャフト(3x60mm) (2入/オプティマ)
 フランジシャフト(3x26mm) (2入/オプティマ)
 フランジシャフト(3x30mm) (2入/オプティマ)
 ショックガスケット 12mm (4入)

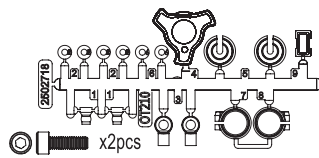
OPTIMA Option Parts List

OT201HB



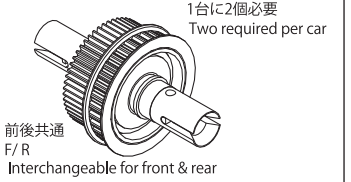
O-Ring SS4 Black x4pcs
x2pcs

OT210BKB



x2pcs
CAP M2.6x8mm

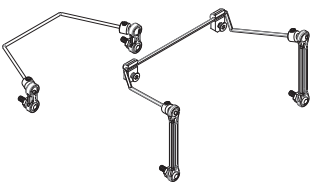
OTW101C



1台に2個必要
Two required per car

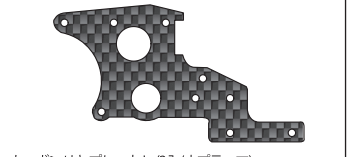
前後共通
F/R
Interchangeable for front & rear
ボールデフ(ベルトドライブ用/OPTIMA)
Ball Diff. (for Belt Drive / OPTIMA)

OTW102B



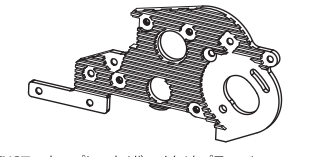
スタビライザー (オプティマ)
Stabilizer (OPTIMA)

OTW103



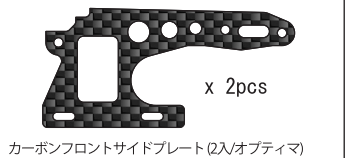
カーボンリヤプレートL (2入/オプティマ)
Carbon Rear Plate L(2pcs/OPTIMA)

OTW104GM



CNCモータープレート(ガンメタ/オプティマ)
CNC Motor Plate (Gunmetal/OPTIMA)


OTW105



x 2pcs

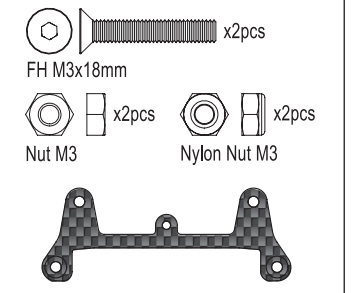
カーボンフロントサイドプレート(2入/オプティマ)
Carbon Front Side Plate (2pcs/OPTIMA)

OTW106



カーボンフロントサスプレート(オプティマ)
Carbon Front Sus Plate (OPTIMA)

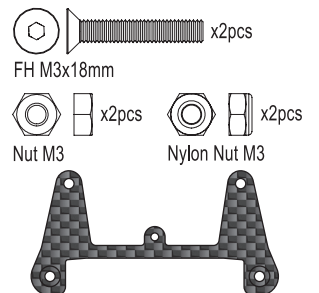
OTW107



FH M3x18mm x2pcs
Nut M3 x2pcs
Nylon Nut M3 x2pcs

カーボンフロントショックステー(オプティマ)
Carbon Front Shock Stay (OPTIMA)

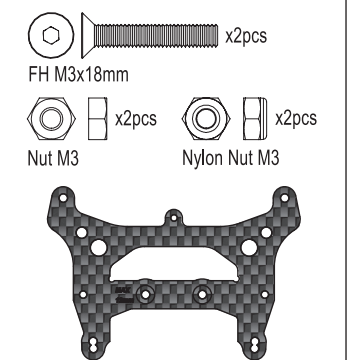
OTW108



FH M3x18mm x2pcs
Nut M3 x2pcs
Nylon Nut M3 x2pcs

ワークスカーボンフロントショックステー(オプティマ)
Carbon Works Front Shock Stay (OPTIMA)

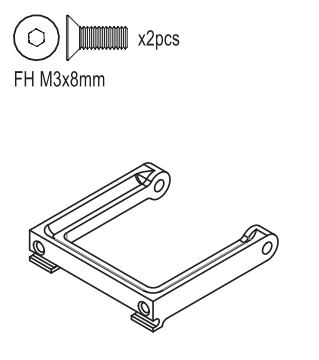
OTW109



FH M3x18mm x2pcs
Nut M3 x2pcs
Nylon Nut M3 x2pcs

カーボンリヤショックステー(オプティマ)
Carbon Rear Shock Stay (OPTIMA)

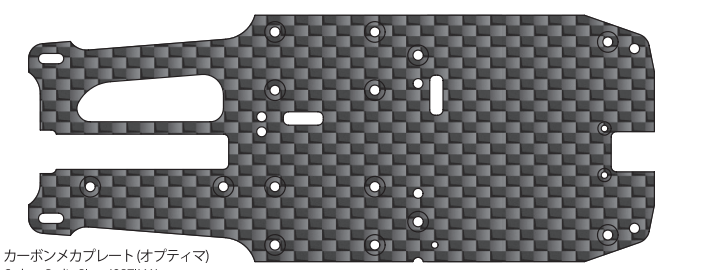
OTW112



FH M3x8mm x2pcs

ハードフロントサポート(7075/オプティマ)
Hard Front Support (7075/OPTIMA)

OTW110B



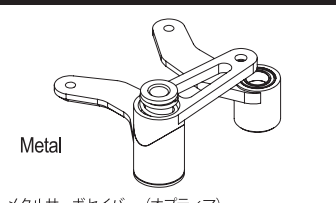
カーボンメカプレート(オプティマ)
Carbon Radio Plate (OPTIMA)

OTW111B



ハードメインシャシー(7075/オプティマ)
Hard Main Chassis (7075/OPTIMA) x2pcs

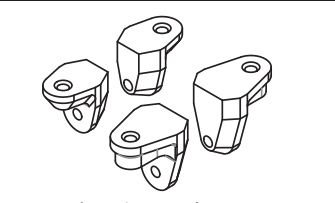
OTW114



Metal

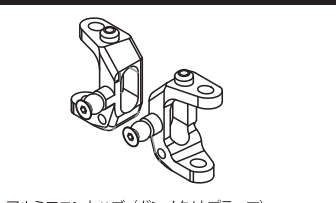
メタルサーボセイバー(オプティマ)
Metal Servo Saver (OPTIMA)

OTW115GM



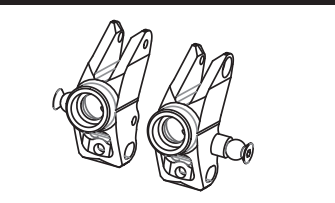
アルミメカポスト(ガンメタ/オプティマ)
Aluminum Mech Post (Gunmetal/OPTIMA)

OTW116GMB



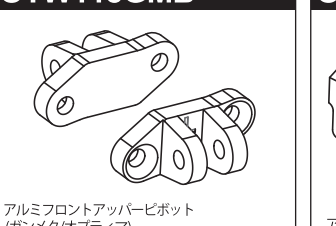
アルミフロントハブ(ガンメタ/オプティマ)
Aluminum Front Hub (Gunmetal/OPTIMA)

OTW117GMB



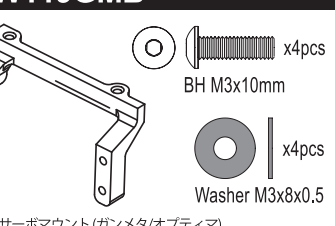
アルミリヤハブキャリア(ガンメタ/オプティマ)
Aluminum Rear Hub Carrier (Gunmetal/OPTIMA)

OTW118GMB



アルミフロントアッパーピボット(ガンメタ/オプティマ)
Al Front Upper Pivot (Gunmetal/OPTIMA)

OTW119GMB



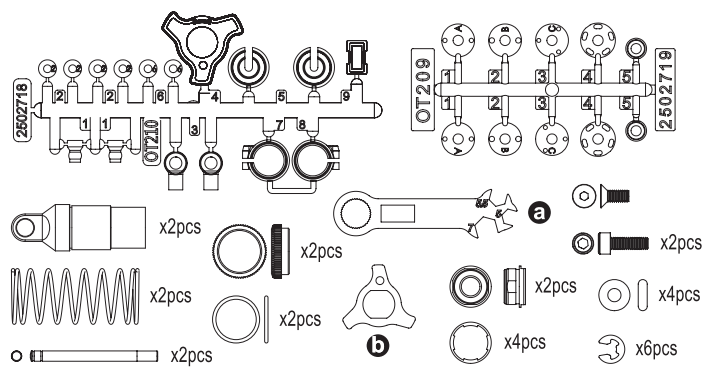
BH M3x10mm x4pcs
Washer M3x8x0.5 x4pcs

アルミサーボマウント(ガンメタ/オプティマ)
Aluminum Servo Mount (Gunmetal/OPTIMA)

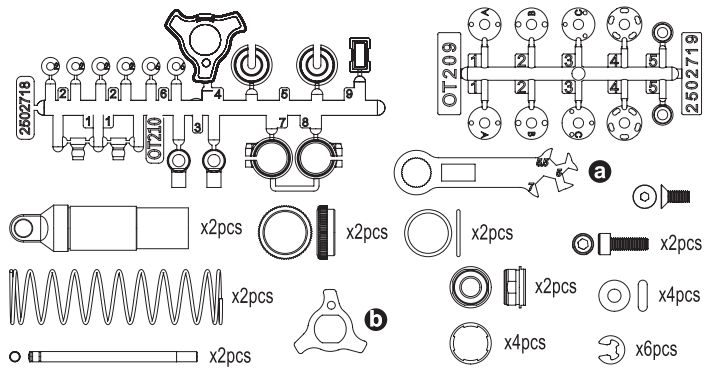
- OT201HB Hard Suspension Arm (OPTIMA)
- OT210BKB Shock Plastic Parts (Black/OPTIMA)
- OTW101C Ball Diff (for Belt Drive / OPTIMA)
- OTW102B Stabilizer (OPTIMA)
- OTW103 Carbon Rear Plate L (OPTIMA)
- OTW104GM CNC Motor Plate (Gunmetal/OPTIMA)
- OTW105 Carbon Front Side Plate (2pcs/OPTIMA)
- OTW106 Carbon Front Sus. Plate (OPTIMA)
- OTW107 Carbon Front Shock Stay (OPTIMA)
- OTW108 Carbon Works Front Shock Stay (OPTIMA)
- OTW109 Carbon Rear Shock Stay (OPTIMA)
- OTW110B Carbon Radio Plate (OPTIMA)
- OTW111B Hard Main Chassis (7075/OPTIMA)
- OTW112 Hard Front Support (7075/OPTIMA)
- OTW114 Metal Servo Saver (OPTIMA)
- OTW115GM Aluminum Radio Post (Gunmetal/OPTIMA)
- OTW116GMB Aluminum Front Hub (Gunmetal/OPTIMA)
- OTW117GMB Aluminum Rear Hub Carrier (Gunmetal/OPTIMA)
- OTW118GMB Al Front Upper Pivot (Gunmetal/OPTIMA)
- OTW119GMB Aluminum Servo Mount (Gunmetal/OPTIMA)
- ハードサスペンションアーム(オプティマ)
- ショックプラパーツ(ブラック/オプティマ)
- ボールデフ(ベルトドライブ用/オプティマ)
- スタビライザー(オプティマ)
- カーボンリヤプレートL(オプティマ)
- CNCモータープレート(ガンメタ/オプティマ)
- カーボンフロントサイドプレート(2入/オプティマ)
- カーボンフロントサスプレート(オプティマ)
- カーボンフロントショックステー(オプティマ)
- ワークスカーボンフロントショックステー(オプティマ)
- カーボンリヤショックステー(オプティマ)
- カーボンメカプレート(オプティマ)
- ハードメインシャシー(7075/オプティマ)
- ハードフロントサポート(7075/オプティマ)
- メタルサーボセイバー(オプティマ)
- アルミメカポスト(ガンメタ/オプティマ)
- アルミフロントハブ(ガンメタ/オプティマ)
- アルミリヤハブキャリア(ガンメタ/オプティマ)
- アルミフロントアッパーピボット(ガンメタ/オプティマ)
- アルミサーボマウント(ガンメタ/オプティマ)

OPTIMA Option Parts List

OTW128B



OTW129B

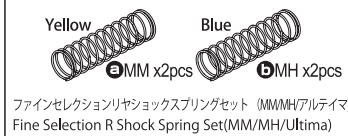


UTW009



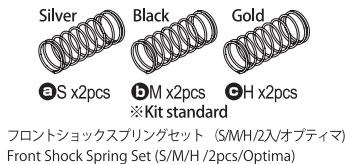
MS x2pcs MH x2pcs
 ファインセレクションフロントショックスプリングセット (MS/MH/アルティマ)
 Fine Selection F Shock Spring Set (MS/MH/Ultima)

UTW008



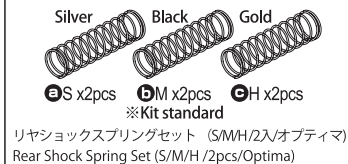
MM x2pcs BH x2pcs
 ファインセレクションリアショックスプリングセット (MM/MH/アルティマ)
 Fine Selection R Shock Spring Set (MM/MH/Ultima)

OTW123



S x2pcs B x2pcs H x2pcs
 ※Kit standard
 フロントショックスプリングセット (S/MH/2入/オプティマ)
 Front Shock Spring Set (S/M/H/2pcs/Optima)

OTW124



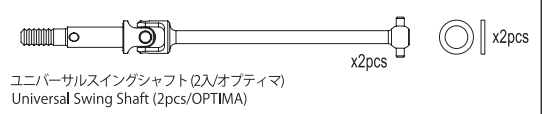
S x2pcs B x2pcs H x2pcs
 ※Kit standard
 リヤショックスプリングセット (S/MH/2入/オプティマ)
 Rear Shock Spring Set (S/M/H/2pcs/Optima)

Kit Standard

SOFT ←		FRONT SPRING			→ HARD
S	MS	M	MH	H	
SILVER OTW123 a	PINK UTW009 a	BLACK OTW123 b	YELLOW UTW009 b	GOLD OTW123 c	

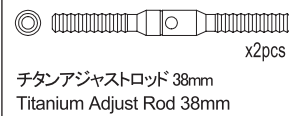
SOFT ←		REAR SPRING			→ HARD
S	M	MM	MH	H	
SILVER OTW124 a	BLACK OTW124 b	YELLOW UTW008 a	BLUE UTW008 b	GOLD OTW124 c	

OTW125C



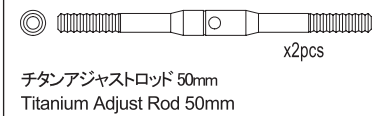
ユニバーサルスイングシャフト (2入/オプティマ)
 Universal Swing Shaft (2pcs/OPTIMA)

92413



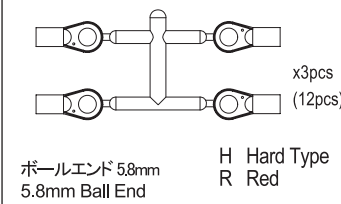
チタンアジャストロッド 38mm
 Titanium Adjust Rod 38mm

92416



チタンアジャストロッド 50mm
 Titanium Adjust Rod 50mm

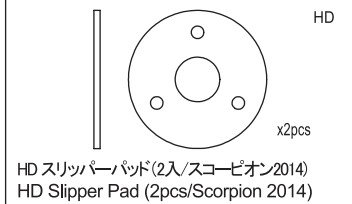
LA43H / RB



ボールエンド 5.8mm
 5.8mm Ball End

H Hard Type
 R Red

SCW021B



HD スリッパパッド (2入/スコピオン2014)
 HD Slipper Pad (2pcs/Scorpion 2014)

PNGS4816 ~ PNGS4836

スチールピニオンギヤ 1/48ピッチ
 Steel Pinion Gear 1/48 Pitch

PNGS4816 16T	PNGS4823 23T	PNGS4830 30T
PNGS4817 17T	PNGS4824 24T	PNGS4831 31T
PNGS4818 18T	PNGS4825 25T	PNGS4832 32T
PNGS4819 19T	PNGS4826 26T	PNGS4833 33T
PNGS4820 20T	PNGS4827 27T	PNGS4834 34T
PNGS4821 21T	PNGS4828 28T	PNGS4835 35T
PNGS4822 22T	PNGS4829 29T	PNGS4836 36T

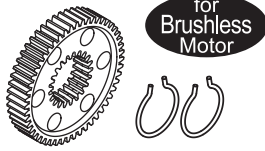
Steel Pinion Gear
 SS M3x3mm

- OTW128B Front Shock (Gold/OPTIMA)
 - OTW129B Rear Shock (Gold/OPTIMA)
 - UTW008 Fine Selection R Shock Spring Set (MM/MH/Ultima)
 - UTW009 Fine Selection F Shock Spring Set (MS/MH/Ultima)
 - OTW123 Front Shock Spring Set (S/M/H/2pcs/Optima)
 - OTW124 Rear Shock Spring Set (S/M/H/2pcs/Optima)
 - OTW125C Universal Swing Shaft (2pcs/Optima)
 - 92413 Titanium Adjust Rod 38mm
 - 92416 Titanium Adjust Rod 50mm
 - LA43H Ball End (5.8mm/Hard/12pcs)
 - LA43RB 5.8mm Ball End (Red / 12pcs)
 - SCW021B HD Slipper Pad (2pcs/Scorpion 2014)
 - PNGS4816 Steel Pinion Gear (16T) 1/48 Pitch
 - PNGS4817 Steel Pinion Gear (17T) 1/48 Pitch
 - PNGS4818 Steel Pinion Gear (18T) 1/48 Pitch
 - PNGS4819 Steel Pinion Gear (19T) 1/48 Pitch
 - PNGS4820 Steel Pinion Gear (20T) 1/48 Pitch
 - PNGS4821 Steel Pinion Gear (21T) 1/48 Pitch
 - PNGS4822 Steel Pinion Gear (22T) 1/48 Pitch
 - PNGS4823 Steel Pinion Gear (23T) 1/48 Pitch
 - PNGS4824 Steel Pinion Gear (24T) 1/48 Pitch
 - PNGS4825 Steel Pinion Gear (25T) 1/48 Pitch
 - PNGS4826 Steel Pinion Gear (26T) 1/48 Pitch
 - PNGS4827 Steel Pinion Gear (27T) 1/48 Pitch
 - PNGS4828 Steel Pinion Gear (28T) 1/48 Pitch
 - PNGS4829 Steel Pinion Gear (29T) 1/48 Pitch
 - PNGS4830 Steel Pinion Gear (30T) 1/48 Pitch
 - PNGS4831 Steel Pinion Gear (31T) 1/48 Pitch
 - PNGS4832 Steel Pinion Gear (32T) 1/48 Pitch
 - PNGS4833 Steel Pinion Gear (33T) 1/48 Pitch
 - PNGS4834 Steel Pinion Gear (34T) 1/48 Pitch
 - PNGS4835 Steel Pinion Gear (35T) 1/48 Pitch
 - PNGS4836 Steel Pinion Gear (36T) 1/48 Pitch
- フロントショック (ゴールド / オプティマ)
 リヤショック (ゴールド / オプティマ)
 ファインセレクションリアショックスプリングセット (MM/MH/アルティマ)
 ファインセレクションフロントショックスプリングセット (MS/MH/アルティマ)
 フロントショックスプリングセット (S/M/H/2入/オプティマ)
 リヤショックスプリングセット (S/M/H/2入/オプティマ)
 ユニバーサルスイングシャフト (2入/オプティマ)
 チタンアジャストロッド 38mm
 チタンアジャストロッド 50mm
 ボールエンド (5.8mm/ハード/12入)
 ボールエンド 5.8φ (レッド/12入)
 HD スリッパパッド (2入/スコピオン2014)
 スチールピニオンギヤ (16T) 1/48ピッチ
 スチールピニオンギヤ (17T) 1/48ピッチ
 スチールピニオンギヤ (18T) 1/48ピッチ
 スチールピニオンギヤ (19T) 1/48ピッチ
 スチールピニオンギヤ (20T) 1/48ピッチ
 スチールピニオンギヤ (21T) 1/48ピッチ
 スチールピニオンギヤ (22T) 1/48ピッチ
 スチールピニオンギヤ (23T) 1/48ピッチ
 スチールピニオンギヤ (24T) 1/48ピッチ
 スチールピニオンギヤ (25T) 1/48ピッチ
 スチールピニオンギヤ (26T) 1/48ピッチ
 スチールピニオンギヤ (27T) 1/48ピッチ
 スチールピニオンギヤ (28T) 1/48ピッチ
 スチールピニオンギヤ (29T) 1/48ピッチ
 スチールピニオンギヤ (30T) 1/48ピッチ
 スチールピニオンギヤ (31T) 1/48ピッチ
 スチールピニオンギヤ (32T) 1/48ピッチ
 スチールピニオンギヤ (33T) 1/48ピッチ
 スチールピニオンギヤ (34T) 1/48ピッチ
 スチールピニオンギヤ (35T) 1/48ピッチ
 スチールピニオンギヤ (36T) 1/48ピッチ

OPTIMA Option Parts List

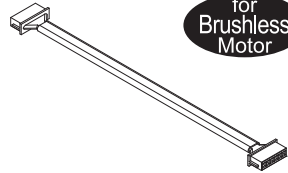
Brushless Motor

OTW126B



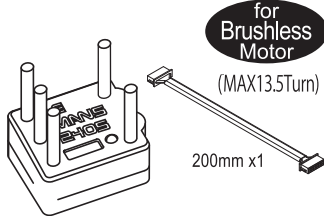
MCN スパーギヤ 51T/48P (ブラシレスモーター用)
MCN Spur Gear 51T/48P (for Brushless Motor)

R246-8584



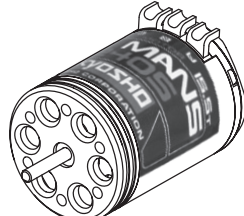
シリコンセンサーケーブル 210mm
Silicone Sensor Cable 210mm

37051B



ルマン 240S ESC (ブラシレス用/MAX13.5ターン)
LE MANS 240S Brushless Motor 13.5T

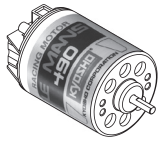
37032



ルマン 240S ブラシレスモーター 15.5T 4WD用
LE MANS 240S Brushless Motor 15.5T

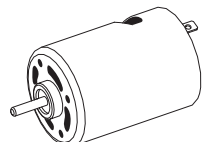
Brushed Motor

37021



Le Mans モーター (ブラシ・30ターン)
Le Mans MOTOR (Brushed/30Turn)

70702



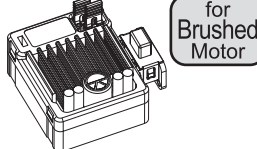
540クラス Gシリーズモーター G27 シングル
540 Class G-Series Motor G27 Single

70703



G2X モーター (20ターン)
G2X Motor (20 Turn)

82245

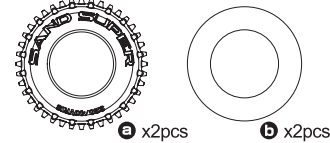


KA060-91W ブラシモーター用防水ESC 60A Sプラグ
KA060-91W Brushed WP ESC 60A S-plug

OTW126B	MCN Spur Gear 51T/48P (for Brushless Motor)	MCN スパーギヤ 51T/48P (ブラシレスモーター用)
R246-8584	Silicone Sensor Cable 210mm	シリコンセンサーケーブル 210mm
37021	Le Mans Motor (Brushed, 30 Turn)	Le Mans モーター (ブラシ・30ターン)
37032	LE MANS 240S Brushless Motor 15.5T	ルマン 240S ブラシレスモーター 15.5T 4WD用
37051B	LE MANS 240S ESC (for Brushless/MAX13.5Turn)	ルマン 240S ESC (ブラシレス用/MAX13.5ターン)
70702	540 Class G-Series Motor G27 Single	540クラス Gシリーズモーター G27 シングル
70703	G2X Motor (20 Turn)	G2X モーター (20ターン)
82245	60A Brushed ESC KSH KA060-91W	KA060-91W ブラシモーター用防水ESC 60A Sプラグ

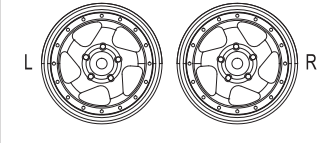
43 mm Tires / Wheels

OTT243SB



ピンタイヤ43x86x40mm S (オブティマ)
Pin Tire 43x86x40mm S (OPTIMA) SB Soft

OTH244BK / SCB



5スポークホイール43mm (2入/オブティマ) BK Black
5 Spoke Wheel 43mm (2pcs/OPTIMA) SCB SatinChrome

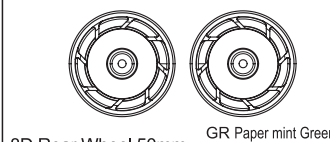
50 mm Tires / Wheels

OTT244 SB / MB / H



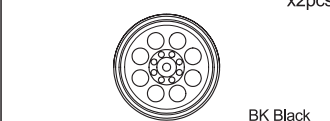
Block Tire 50x83x36mm SB Soft
ブロックタイヤ MB Medium H Hard

UTH002 GR / WT / Y



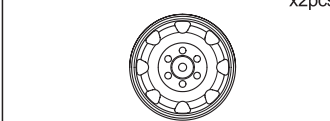
8D Rear Wheel 50mm GR Paper mint Green
8D リヤホイール WT White Y Yellow

OTH245 BK / SCB / Y / W



8Hole Wheel 50mm BK Black
8ホールホイール SCB Satin Y Yellow W White

OTH246 W / Y



8SP Wheel 50mm W White
8SP ホイール Y Yellow

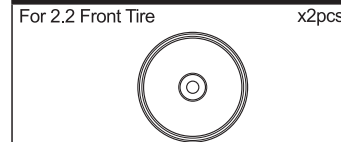
OTW131



Mold Inner Sponge (50mmHard)
モールドインナー スポンジ

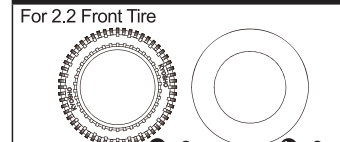
2.2 inch Tires / Wheels

OTH247 W / Y



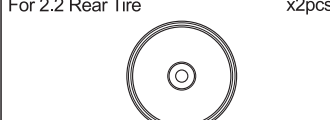
2.2in Dish Front Wheel W White
2.2inch ディッシュ フロント ホイール Y Yellow

FAT201 SB



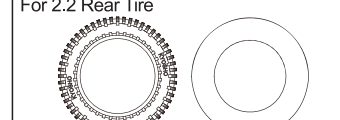
2.2in Front Tire a x2pcs b x2pcs
2.2inch フロントタイヤ SB Soft

OTH248 W / Y



2.2in Dish Rear Wheel W White
2.2inch ディッシュ リヤ ホイール Y Yellow

FAT202 SB

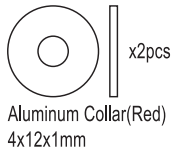
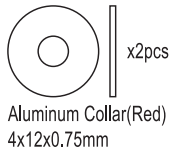
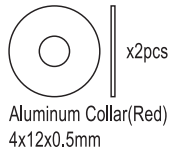


2.2in Rear Tire a x2pcs b x2pcs
2.2inch リヤタイヤ SB Soft

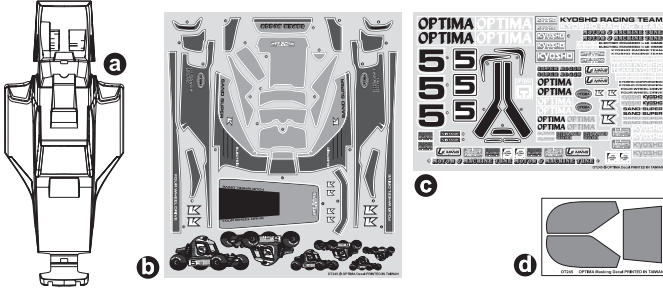
OTT243SB	Pin Tire 43x86x40mm S (OPTIMA)	ピンタイヤ43x86x40mm S (オブティマ)
OTH244BK	5sp Wheel 43mm (Black/2pcs/Optima)	5スポークホイール43mm (ブラック/2入/オブティマ)
OTH244SCB	5sp Wheel 43mm (SatinChrome/2pcs/Optima)	5スポークホイール43mm (サテンクロームメッキ/2入/オブティマ)
OTT244SB	Block Tire 50x83x36mm Soft (OPTIMA)	ブロックタイヤ 50x83x36mm ソフト (オブティマ)
OTT244MB	Block Tire 50x83x36mm Medium (OPTIMA)	ブロックタイヤ 50x83x36mm ミディアム (オブティマ)
OTT244H	Block Tire 50x83x36mm Hard (OPTIMA)	ブロックタイヤ 50x83x36mm ハード (オブティマ)
UTH002GR	8DRearWheel50mm(Papermintgreen/2p/Ultima)	8Dリヤホイール50mm(ペーパーミントグリーン/2入/アルティマ)
UTH002WT	8DRearWheel50mm(White/2pcs/Ultima)	8Dリヤホイール50mm(ホワイト/2入/アルティマ)
UTH002Y	8DRearWheel50mm(Yellow/2pcs/Ultima)	8Dリヤホイール50mm(イエロー/2入/アルティマ)
OTH245BK	8Hole Wheel 50mm(Black/2pcs/OPTIMA)	8穴ホイール 50mm(ブラック/2個入/オブティマ)
OTH245SCB	8Hole Wheel 50mm(SatinChrome/2pcs/OPTIMA)	8穴ホイール 50mm(サテンクローム/2個入/オブティマ)
OTH245W	8Hole Wheel 50mm(White/2pcs/OPTIMA)	8穴ホイール 50mm(ホワイト/2個入/オブティマ)
OTH245Y	8Hole Wheel 50mm(Yellow/2pcs/OPTIMA)	8穴ホイール 50mm(イエロー/2個入/オブティマ)
OTH246W	8SP Wheel 50mm (White/2pcs/Optima Mid)	8SP ホイール50mm (ホワイト/2入/オブティマミッド)
OTH246Y	8SP Wheel 50mm (Yellow/2pcs/Optima Mid)	8SP ホイール50mm (イエロー/2入/オブティマミッド)
OTW131	Mold Inner Sponge (50mm/Hard/OPTIMA)	モールドインナー スポンジ(50mm/ハード/オブティマ)
OTH247W	2.2 Dish Wheel(Front/White/2pcs)	2.2インチ用ディッシュホイール(フロント/ホワイト/2入)
OTH247Y	2.2 Dish Wheel(Front/Yellow/2pcs)	2.2インチ用ディッシュホイール(フロント/イエロー/2入)
OTH248W	2.2 Dish Wheel(Rear/White/2pcs)	2.2インチ用ディッシュホイール(リヤ/ホワイト/2入)
OTH248Y	2.2 Dish Wheel(Rear/Yellow/2pcs)	2.2インチ用ディッシュホイール(リヤ/イエロー/2入)
FAT201SB	Front Tire/Soft/2pcs (Dirt Hog)	フロントタイヤ/ソフト/2入
FAT202SB	Rear Tire/Soft/2pcs (Dirt Hog)	リヤタイヤ/ソフト/2入

OPTIMA Option Parts List

TFW004

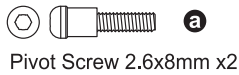
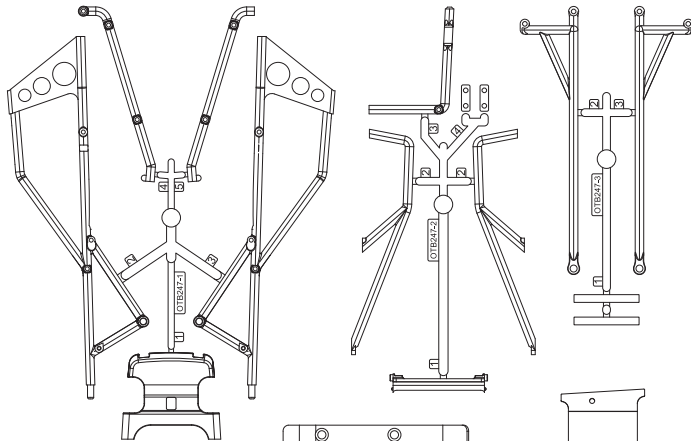


OTB245

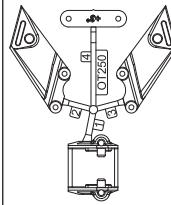


ノンデコレーションボディ(オプティマ)
Non-decoration Body(OPTIMA)

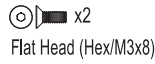
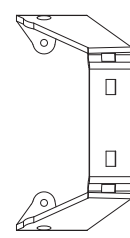
OTB247GR / Y / W / OR / BK / R



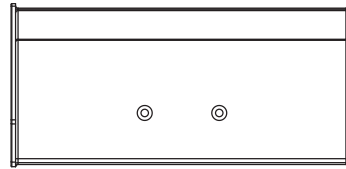
OT250



OT251B

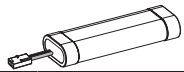


OT252GR / Y / W / OR / BK / R



- GR Peppermint Green
- Y Yellow
- W White
- OR Orange
- BK Black
- R Red

- | | | |
|----------|---|--|
| TFW004 | Wheel Spacer Set (0.5, 0.75, 1.0/Red/TF-5 Series) | ホイールスペーサーセット (0.5, 0.75, 1.0/レッド/TF-5シリーズ) |
| OTB245 | Non-decoration Body (OPTIMA) | ノンデコレーションボディ (オプティマ) |
| OTB247OR | Body (Orange/Javelin) | ボディ (オレンジ/ジャベリン) |
| OTB247GR | Body (Paper mint Green/Javelin) | ボディ (ペーパーミントグリーン/ジャベリン) |
| OTB247Y | Body (Yellow/Javelin) | ボディ (イエロー/ジャベリン) |
| OTB247W | Body (White/Javelin) | ボディ (ホワイト/ジャベリン) |
| OTB247BK | Body (Black/Javelin) | ボディ (ブラック/ジャベリン) |
| OTB247R | Body (Red/Javelin) | ボディ (レッド/ジャベリン) |
| OT250 | Wing Stay | ウイングステー |
| OT251B | Aluminum Roll Bar (Javelin) | アルミロールバー (ジャベリン) |
| OT252OR | Wing (Orange/Javelin) | ウイング (オレンジ/ジャベリン) |
| OT252GR | Wing (Paper mint Green/Javelin) | ウイング (ペーパーミントグリーン/ジャベリン) |
| OT252Y | Wing (Yellow/Javelin) | ウイング (イエロー/ジャベリン) |
| OT252W | Wing (White/Javelin) | ウイング (ホワイト/ジャベリン) |
| OT252BK | Wing (Black/Javelin) | ウイング (ブラック/ジャベリン) |
| OT252R | Wing (Red/Javelin) | ウイング (レッド/ジャベリン) |



バッテリー BATTERY

品番 No.	パーツ名 Part Names	内容 Description
71322	SPEED HOUSE 7.2V 22HV Ni-MH バッテリー SPEED HOUSE 7.2V 22HV Ni-MH Battery	高出カタイプ Ni-MH バッテリー High power type Ni-MH battery.

品番 No.	パーツ名 Part Names	内容 Description
71324	SPEED HOUSE 7.2V 36HV Ni-MH バッテリー SPEED HOUSE 7.2V 36HV Ni-MH Battery	大容量、高出カタイプ Ni-MH バッテリー High capacity and high power type Ni-MH battery.
GAB4202	Gens ace LiPo 4000 ストレートパック (60C/7.4V) GA-B-60C-4000-2S1P-HardCase-8	リポバッテリー Li-Po Battery 高出カタイプバッテリー High power type battery



ケミカル・オイル CHEMICAL・OIL

品番 No.	パーツ名 Part Names	内容 Description
96162	リングギヤグリス (3g) Ring Gear Grease (3g)	フッ素樹脂特殊グリス Fluorine special grease. ギヤの磨耗を減少 Reduces wearing of gear
96508	HG ジョイントグリス HG Joint Grease	ジョイント部用グリス Grease for joint part. 金属パーツの干渉部に使用 磨耗を抑える Use into metal joint parts. Reduces the wear

品番 No.	パーツ名 Part Names	内容 Description
96501	デフギヤグリス #1000 Diff. Gear Grease #1000	
96502	デフギヤグリス #3000 Diff. Gear Grease #3000	
96503	デフギヤグリス #5000 Diff. Gear Grease #5000	
96504	デフギヤグリス #15000 Diff. Gear Grease #15000	
96505	デフギヤグリス #30000 Diff. Gear Grease #30000	

シリコンオイル SILICONE OIL

品番 No.	パーツ名 Part Names	内容 Description
SIL 0300-8	シリコンオイル#300 (80cc) Silicone Oil #300 (80cc)	ダンパー用 for shocks.
SIL 0350-8	シリコンオイル#350 (80cc) Silicone Oil #350 (80cc)	
SIL 0400-8	シリコンオイル#400 (80cc) Silicone Oil #400 (80cc)	
SIL 0450-8	シリコンオイル#450 (80cc) Silicone Oil #450 (80cc)	
SIL 0500-8	シリコンオイル#500 (80cc) Silicone Oil #500 (80cc)	
SIL 0550-8	シリコンオイル#550 (80cc) Silicone Oil #550 (80cc)	
SIL 0600-8	シリコンオイル#600 (80cc) Silicone Oil #600 (80cc)	
SIL 0650-8	シリコンオイル#650 (80cc) Silicone Oil #650 (80cc)	
SIL 0700-8	シリコンオイル#700 (80cc) Silicone Oil #700 (80cc)	
SIL 0750-8	シリコンオイル#750 (80cc) Silicone Oil #750 (80cc)	
SIL 0800-8	シリコンオイル#800 (80cc) Silicone Oil #800 (80cc)	
SIL 0850-8	シリコンオイル#850 (80cc) Silicone Oil #850 (80cc)	

品番 No.	パーツ名 Part Names	内容 Description
SIL 2000B	シリコンオイル#2000 (40cc) Silicone Oil #2000 (40cc)	デフ用 for diffs.
SIL 3000B	シリコンオイル#3000 (40cc) Silicone Oil #3000 (40cc)	
SIL 4000B	シリコンオイル#4000 (40cc) Silicone Oil #4000 (40cc)	
SIL 5000B	シリコンオイル#5000 (40cc) Silicone Oil #5000 (40cc)	
SIL 6000B	シリコンオイル#6000 (40cc) Silicone Oil #6000 (40cc)	
SIL 7000B	シリコンオイル#7000 (40cc) Silicone Oil #7000 (40cc)	
SIL 8000B	シリコンオイル#8000 (40cc) Silicone Oil #8000 (40cc)	
SIL 9000B	シリコンオイル#9000 (40cc) Silicone Oil #9000 (40cc)	
SIL 10000B	シリコンオイル#10000 (40cc) Silicone Oil #10000 (40cc)	
SIL 15000B	シリコンオイル#15000 (40cc) Silicone Oil #15000 (40cc)	
SIL 20000B	シリコンオイル#20000 (40cc) Silicone Oil #20000 (40cc)	
SIL 30000B	シリコンオイル#30000 (40cc) Silicone Oil #30000 (40cc)	

品番 No.	パーツ名 Part Names	内容 Description
SIL 40000B	シリコンオイル#40000 (40cc) Silicone Oil #40000 (40cc)	デフ用 for diffs.
SIL 50000B	シリコンオイル#50000 (40cc) Silicone Oil #50000 (40cc)	
SIL 60000B	シリコンオイル#60000 (40cc) Silicone Oil #60000 (40cc)	
SIL 100000B	シリコンオイル#100000 (40cc) Silicone Oil #100000 (40cc)	
SIL 200000	シリコンオイル#200000 (40cc) Silicone Oil #200000 (40cc)	
SIL 300000	シリコンオイル#300000 (40cc) Silicone Oil #300000 (40cc)	
SIL 500000	シリコンオイル#500000 (40cc) Silicone Oil #500000 (40cc)	
SIL 1000000	シリコンオイル#1000000 (20cc) Silicone Oil #1000000 (20cc)	

アクセサリ ACCESSORY

品番 No.	パーツ名 Part Names	内容 Description
36218	ダンパーピットスタンド (マグネット付) Shock Absorber Pits Holder W/Magnet	ダンパーの作業時に最適なスタンド Suitable Stand for shock maintenance
36231	SP ナイフエッジリーマー SP Knife Edge Reamer	ボディのマウント用穴開けに便利 Tool for making holes on bodies.
36231P	SP ナイフエッジリーマープラス SP Knife Edge Reamer Plus	ボディのマウント用穴開けに便利。 5種類の目盛りが刃先に付いています。 Tool for making holes on bodies with 5 different scales on the knife for easy workability.
GAC0100D	Gens ace LiPo バッテリープロテクター (2-6セル/充電用) Gens ace LiPo Battery Protector (2-6cell/for Charging)	充電時の LiPo バッテリーを守るプロテクター Protector that protects the LiPo battery when charging
GAC0101	Gens ace LiPo バッテリーセーフバッグ (BOXタイプ) Gens ace LiPo Battery Safe Bag (BOX type)	充電時、保管時に便利な保護バッグ Protective bag that is convenient for charging and storage

品番 No.	パーツ名 Part Names	内容 Description
72002B	SPEED HOUSE C-02B ACピークチャージャー SPEED HOUSE C-02B AC PEAK CHARGER	出力 1A のオートカット充電器。 1A Output Auto Cut-Off Charger.
80907	KYOSHO SPEED HOUSE マルチバッテリーチェッカー KYOSHO SPEED HOUSE MULTI BATTERY CHECKER	バッテリーのコンディションを簡単計測 Easy measurement of battery condition
72203	7.2V NiMH 用 USB チャージャー 7.2V USB Charger for NiMH	S プラグの NiCd または NiMH バッテリー専用の USB デルタピーク方式オートカット充電器。 USB Charger for 7.2V NiMH battery packs (Super Plug Type).

京商スペアパーツ・オプションパーツの購入方法

部品を
こわしちゃった



※これらの購入方法は日本国内に限らせていただきます

- 部品をこわしたり、なくしてしまった場合でもスペアパーツやオプションパーツを購入し、元どおりに直す事ができます。
- パーツはお店で直接購入していただくか、お店に行けない場合は、京商オンラインショップで購入することができます。

※お支払い方法により発送手数料が異なります。京商WEBサイトにてご確認ください。
※お届け予定日数は夏・冬期休業または交通事情等運送上の理由により、遅れる場合がございますのであらかじめご了承ください。

1.まずはお店でお求めください。

まずは、お近くのお店か、この商品をお買い求めいただいたお店にご来店ください。ご希望のパーツの在庫があれば即購入できます。その際に組立/取扱説明書をお持ちになると購入がスムーズになります。



お店で在庫切れの場合でも京商の『オンラインパーツ直送便』※でお店から京商へ申し込みます

お店でご希望のパーツがたまたま品切れだった場合でも、京商の『オンラインパーツ直送便』※を利用すればその場で注文できます。『オンラインパーツ直送便』は、ご希望のパーツの品番や数量等を直接お店にご注文してください。在庫確認後代金をお支払いいただければ結構です。お客様のご自宅か、お店にお届けします。

※一部取扱っていないお店もございます。

A: 取扱説明書で必要な
パーツの品番と数量を
確認する。

B: お店で必要なパーツを
注文し代金を支払う。

C: ご注文から約3~4日で
お客様のご自宅か、お店に
お届けします。



オンライン
パーツ直送便
取扱店はこの
ステッカーが
目印です。



2.お店に行けない場合は 京商オンラインショップで購入できます。

京商オンラインショップで購入する。



<https://rc.kyosho.com>

スペアパーツや、オプションパーツ、アクセサリ等
写真を見て購入することができます。



京商株式会社

〒243-0021 神奈川県厚木市岡田3050 厚木アクストメインタワー7F

●お問い合わせはユーザー相談室まで

電話 046-229-4115 受付時間：月～金曜(祝祭日を除く)13:00～18:00

組立や、操作上で不明な点のお問い合わせ方法

これらのサービスは日本国内に限らせて頂きます



組立てたり、操作してみて上手くいかない点などございましたら、ご購入いただいた販売店または、京商ユーザー相談室へお問い合わせください。

京商ユーザー相談室へお問い合わせの際は、お電話いただくか、下記のお問い合わせ用紙に必要な事項をご記入のうえ、ファックスまたは郵便でお送りください。

京商へのお問い合わせ先 → 「京商ユーザー相談室」

京商にお問い合わせの際は、「京商ユーザー相談室」にご連絡ください。

お問い合わせの際は、お手元に商品や組立/取扱説明書をご用意のうえ、組立/取扱説明書のページ数、行程番号、部品番号(キーNo.)を用いるなど、なるべく具体的にお知らせください。

電話でのお問い合わせは：046-229-4115 電話でのお問い合わせは、月曜～金曜(祝祭日を除く)13:00～18:00。

FAXでのお問い合わせは：046-229-4032 FAXでは、24時間お問い合わせの受付をして居ります。回答は、翌営業日以降となる場合があります。営業日:月曜～金曜(祝祭日を除く)

郵便でのお問い合わせは：〒243-0021 神奈川県 厚木市 岡田3050 厚木アクストメインタワー7F
京商株式会社 ユーザー相談室宛

キリトリ線

お問い合わせ用紙

お問い合わせ用紙は、FAXまたは郵便でお送りください。回答方法は、京商で検討のうえ考慮させていただきます。

郵送の場合は、お問い合わせ用紙のコピーを保管してください。

品番	No.30617C		商品名	OPTIMA		
ご購入店	店名	都道府県		ご購入年月日	年	月 日
	(電話 - -)					
ご使用プロポ	メーカー名	商品名	ご使用の	モーターエンジン		
ご氏名	フリガナ		R/C歴	約	年	
ご自宅住所	〒 - - - - -		都道府県			
ご自宅の連絡先	電話 ()	FAX ()				
平日の昼間に可能な連絡先	電話 ()	FAX ()				
月曜～金曜(祝祭日を除く)13:00～18:00で電話連絡可能な時間帯			頃	受付No.(京商記入欄)		

お問い合わせご記入欄：組立/取扱説明書のページ数や部品番号(キーNo.)を用いるなど、なるべく具体的にご記入ください。

※京商株式会社では、お客様の個人情報の保護に力を入れております。お客様よりの、注文及びお問い合わせを通じて知りえたお客様の個人情報につきましては、(1)～(3)の場合を除き無断で第三者に提供したり開示するようなことはありません。(1)お客様の事前の承諾を受けた場合。(2)法律に基づき開示請求を受けた場合。(3)サービスの提供のため当社の委託先に開示する場合。