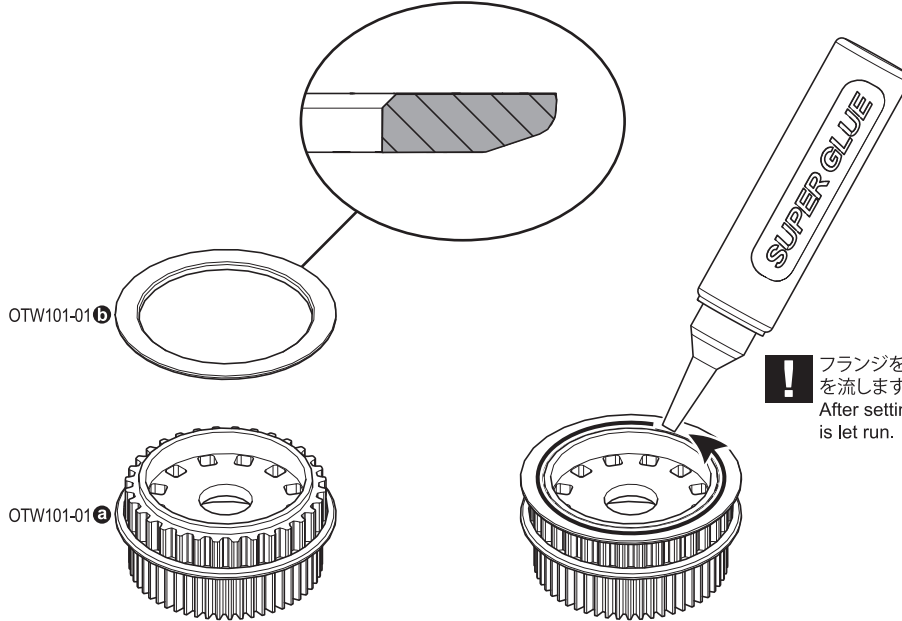




1 **!** アルティマに使う場合はこの工程は不要です。
This step is not required for A.

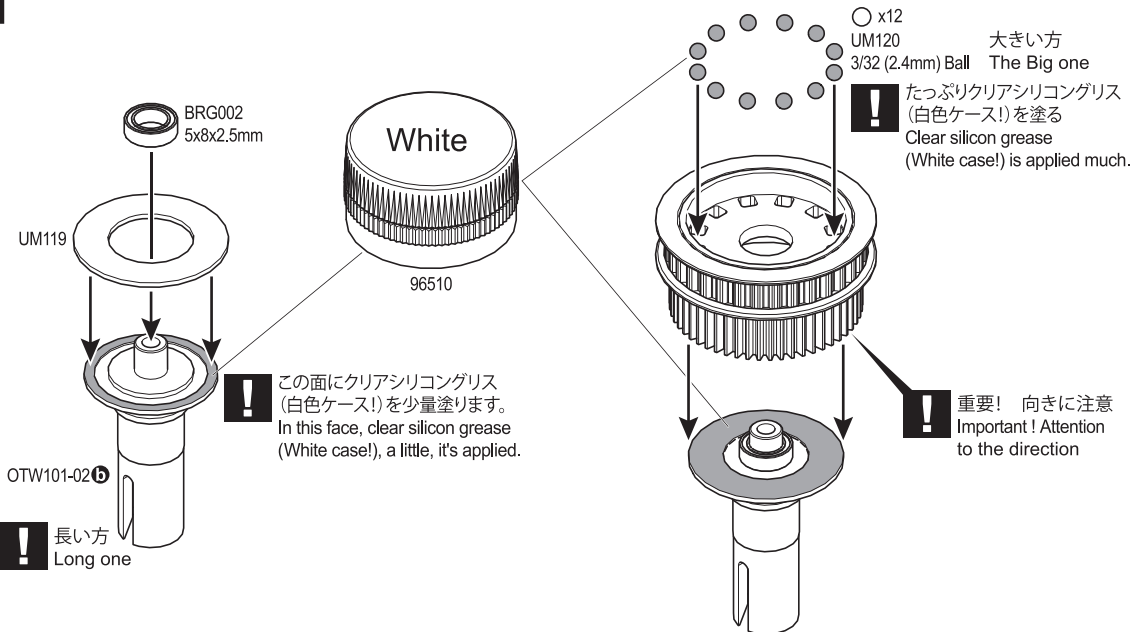
フロント及びリア対応
Can be use front or rear.

! 向きに注意! 図の様にセットします。
Attention to the direction! It's set as shown in the figure.



! フランジをセットした後に瞬間接着剤(キットに含まれません)を流します。付けすぎに注意!
After setting a flange, instant adhesive (It isn't included in a kit.) is let run. I pay attention so as not to put it too much!

2



! この面にクリアシリコングリス(白色ケース!)を少量塗ります。
In this face, clear silicon grease (White case!), a little, it's applied.

! たっぷりクリアシリコングリス(白色ケース!)を塗る
Clear silicon grease (White case!) is applied much.

! 重要! 向きに注意
Important! Attention to the direction

Option オプション

97030

○ x12pcs

Tungsten Carbide Ball
3/32 (2.4mm)

耐久性UP!
Heavy-duty

96510



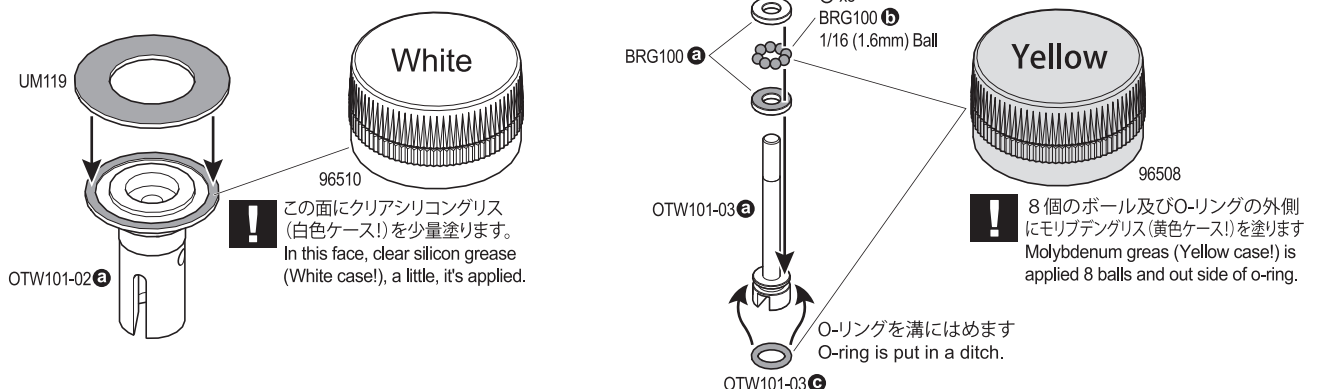
High Durability Ball Diff Grease (10g)
高耐久性ボールデフグリス(10g)

96508



HG Joint Grease
HG ジョイントグリス

3



! この面にクリアシリコングリス(白色ケース!)を少量塗ります。
In this face, clear silicon grease (White case!), a little, it's applied.

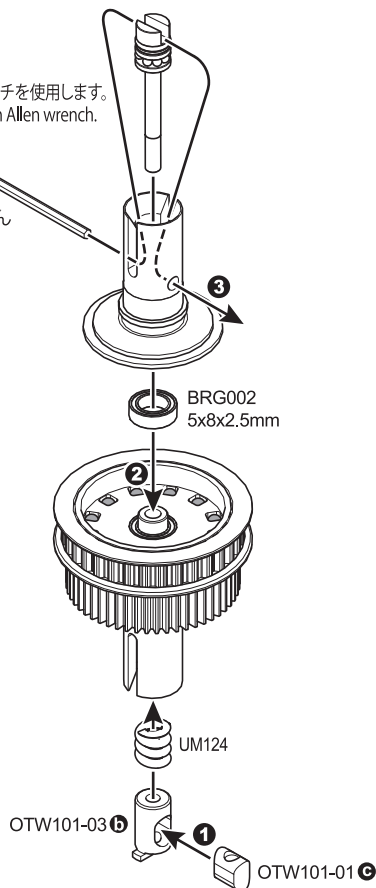
! 8個のボール及びOリングの外側にモリブデングリス(黄色ケース!)を塗ります
Molybdenum greas (Yellow case!) is applied 8 balls and out side of o-ring.

Oリングを溝にはめます
O-ring is put in a ditch.

4

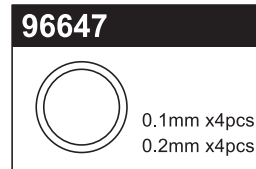
! 含まれません
Not Included

1.5mmレンチを使用します。
Use 1.5mm Allen wrench.



! 重要! 向きに注意
Important! Attention
to the direction

! スラスト方向にガタの多い場合シム
(0.2mmワッシャー)で調整します。
It's adjusted to the thrust direction by a shim
(0.2mm washer) in a case with a lot of play.

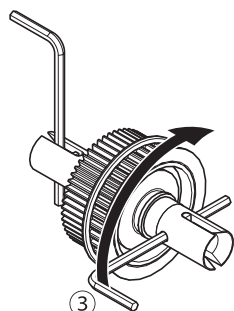


5

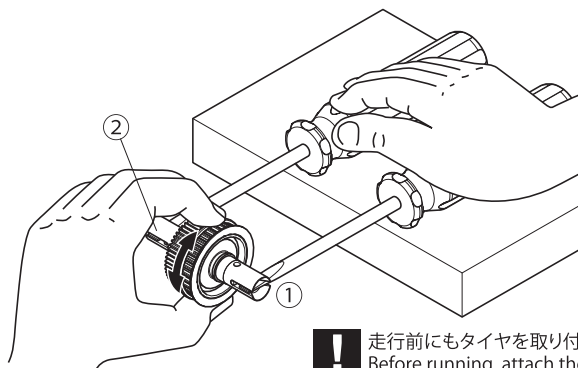
ボールデフの調整 Adjustment ball diff

➡①と②をマイナスドライバーで固定し、本体を回してみる。回らなくなるまで③をしめ込む。回ってしまう状態のまま走行させると破損するので注意する。
Secure parts ① and ② in place with two flat head screwdrivers and rotate the differential case unit it becomes tight. Then, tighten screw ③. When running the car, the differential must be tight, otherwise it may be damaged.

➡次に本体を固定し、①を回した時、②が反対方向に回転すれば良い。回らないときはしめ込み過ぎなので、③をゆるめる。
Now, hold the differential case firmly and rotate part ①. If part ② rotates into the opposite direction to part ①, no further ③ adjustment is necessary. If part ② does not rotate, screw is too tight. In this case, gradually loosen screw ③ until part ② rotates.



1.5mmレンチを使用します。
Use 1.5mm Allen wrench.



! 走行前にもタイヤを取り付け再度調整する。
Before running, attach the tires and re-adjust accordingly.

BRG002

BB 5x8x2.5mm x4pcs

BRG014

BB 10x15x4mm x2pcs

UM119

Diff Ring 13x23x0.8mm x2pcs

OTW101-01

a b c d

OTW101-02

a b c

BRG100

a x2pcs
b x8pcs

UM120

x14pcs
3/32 Ball (2.4mm)

UM124

Diff Spring x1pcs

OTW101-03

a b c

BRG002	Shield Bearing(5x8x2.5)4Pcs
BRG014	Shield Bearing(10x15x4)2Pcs
BRG100	Diff.Thrust Bearing
UM119	Diff Ring
UM120	3/32 Ball
UM124	Tensionner Spring

シールドベアリング(5x8x2.5)4入	1100
シールドベアリング(10x15x4) 2入り	1320
デフスラストベアリング(1入)	440
デフリング	550
3/32ボール	330
テンションスプリング	330

OTW101-01	Ball Diff Gear (OPTIMA)	ボールデフギヤ(オプティマ)	770
OTW101-02	Ball Diff Shaft (OPTIMA)	ボールデフシャフト(オプティマ)	1870
OTW101-03	Ball Diff Screw (OPTIMA)	ボールデフスクリュー(オプティマ)	880
96510	High Durability Ball Diff.Grease (10g)	高耐久性ボールデフグリス(10g)	1210
96508	HG Joint Grease	HG ジョイントグリス	880
96647	10x12mm Shim Set(0.1/0.2)4pcs	10x12mm シムセット(0.1/0.2)各4枚入り	330
97030	Tungsten Carbide Ball (3/32)	タングステンカーバイトボール(3/32インチ/UMW123)	2420

★定価(税込)