

JAVELIN

1/10 BUGGY RADIO CONTROL OFF ROAD RACE CAR INSTRUCTION MANUAL

組立/取扱説明書



※ご使用前にこの説明書を良くお読みになり十分に理解してください。

Before beginning assembly, please read these instructions thoroughly.

●本紙は組立て順に説明してあります。メンテナンスやパーツの交換の際に参考してください。メンテナンスや組立ての不慣れな方は、お買い求めの販売店もしくは当社ユーザー相談室までお問い合わせください。

●This instruction manual follows the model's order of assembly. Please keep and refer to this manual for maintenance or when replacing parts. Users unfamiliar with maintaining and assembling this model should contact their Kyosho distributor or hobby shop.

●メンテナンスやパーツ交換する際は、ビスや部品を無くさないように気を付けてください。

●Take care not to lose parts or screws etc. when performing maintenance or replacing parts.



※製品改良のため、予告なく仕様を変更する場合があります。*Specifications are subject to change without prior notice!

© Copyright 2024 KYOSHO CORPORATION / 禁無断転載複製

30618-MM06

(和英)
No. 30618

他にそろえる物 / ITEMS REQUIRED FOR OPERATION

1 組立てに必要な工具 Tools required



使用する工具の取扱いには、十分注意してください。
CAUTION: Handle tools carefully!

キットに入っている工具 TOOLS INCLUDED

一般的な工具 TOOLS

アクセサリ ACCESSORIES

■六角レンチ
Hex Wrenches

■十字レンチ
Cross Wrench

■OT235R (a) / OT236R (b)
ショックレンチ
Shock Wrench

■ネジロック剤
Screw Cement

■OT235R (a) / OT236R (a)
ショックレンチ
Shock Wrench

■ラジオペンチ
Needle Nose Pliers

■ハサミ
Scissors

■ニッパー
Wire Cutters

■カッターナイフ
Sharp Hobby Knife

■瞬間接着剤
Instant Glue

■No.36231 / 36231P
SP ナイフエッジリーマー
SP KNIFE EDGE REAMER
SP ナイフエッジリーマープラス
SP KNIFE EDGE REAMER PLUS

下穴加工が不要で、直接1~15mmの
穴あけができる工具です。
No need to pre-drill! Drills neat 1 ~ 15mm
holes directly!

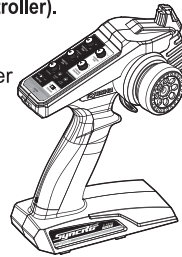
■塗料
Paint

- ボディの塗装には
ポリカーボネイト用
塗料が必要です。
- For painting the body,
use polycarbonate
paints for models!

2 2チャンネル1サーボ1ESC (スピードコントローラー) 無線操縦機 (プロポ) Radio transmitter with at least 2 channels for 1 servo 1 ESC (Electric Speed Controller).

- このキットには2チャンネル1サーボ1ESCのプロポが必要です。
- This kit requires a 2 channel radio control set with 1 servo and 1 ESC.
- プロポの取扱いは、プロポに付属の説明書を参考してください。
- For more information on the transmitter, kindly refer to the instruction manual of the transmitter.

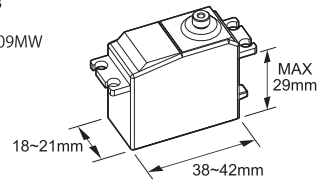
送信機 Transmitter



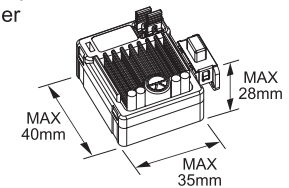
使用できるサーボ・受信機・アンプサイズ
Suitable servos, receiver, battery & electric speed controller

サーボ Servo

No.82273
サーボ
KS-5031-09MW
SERVO

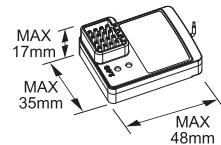


アンプ Electric speed controller



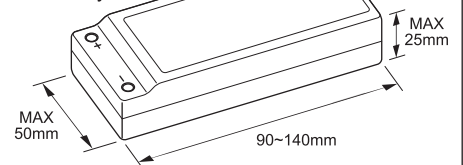
受信機 Receiver

No.82135
Syncro KR-331
受信機(単品)
Receiver

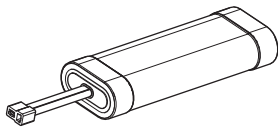


No.82146
Syncro KRG-331
ジャイロ付受信機(単品)
Receiver

バッテリー Battery



3 走行用バッテリー Battery



- No. 71322 KYOSHO SPEED HOUSE 7.2V - 22HV Ni-MH バッテリー
KYOSHO SPEED HOUSE 7.2V - 22HV Ni-MH Battery
- No. 71324 KYOSHO SPEED HOUSE 7.2V - 36HV Ni-MH バッテリー
KYOSHO SPEED HOUSE 7.2V - 36HV Ni-MH Battery
- No. GAB4202 Gens ace LiPo 4000 ストレートパック(60C/7.4V)
Gens ace LiPo 4000 Straight Pack (60C/7.4V)

充電器 Battery Charger

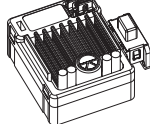
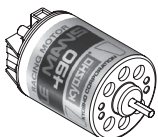
使用するバッテリーに適した充電器を
使用してください。
Use the suitable battery charger
for your battery.

GAB4202を充電する場合は、発火
事故を防ぐためGAC0100D Gens ace
LiPoバッテリープロテクターを必ず
使用してください。
Always use battery protector GAC0100D
Gens ace LiPo battery protector when
charging GAB4202.

4 モーター/ESC (スピードコントローラー) Motor / Electric speed controller

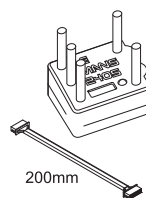
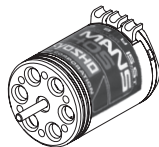
ブラシモーター Brushed Motor

- No.37021 Le Mans モーター
(ブラシ・30ターン)
Le Mans MOTOR
(Brushed/30Turn)
- No.82245 京商スピードハウス
KA060-91W ブラシモーター用
防水ESC 60A Sプラグ
KYOSHO SPEED HOUSE
KA060-91W Brushed WP
ESC 60A S-plug



ブラシレスモーター Brushless Motor

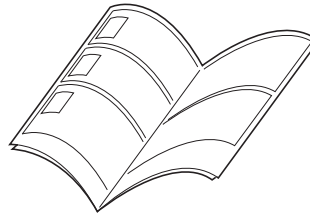
- No.37032 ルマン 240S
ブラシレスモーター
15.5T/4WD用
LE MANS 240S
Brushless Motor
(15.5T/4WD)
- No.37051B ルマン 240S ESC
(60A/MAX13.5ターン)
LE MANS 240S ESC
(60A/MAX13.5Turn)



組立て前の注意 / BEFORE YOU BEGIN

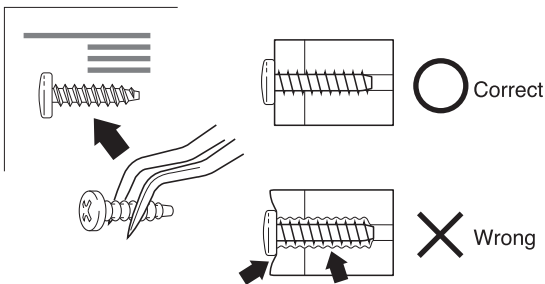
1 組立ての前に下記のことにご注意してください。

- この説明書を良く読み、構造を理解する。
- キットの内容を確認する。
※万一不良、不足がありましたら、お買い求めの販売店か、当社「ユーザー相談室」までご連絡ください。
- 小さな部品の形やサイズを間違えないようにする。
図を参考にして確認しながら組立てる。
- TPビスを締めるときは・・・
締めこみが固くても部品が固定されるまで締めてください。
ただし、部品が変形するまで締めるとビスがきかなくなります。



Before assembling, please read the following carefully:

- First, read this instruction manual and familiarise yourself with the model's construction.
- Check the kit contents. Should any parts be missing, contact the retail shop from where the model was purchased.
- Compare nuts, bolts, screws, etc to the "Actual Size" drawings on each page before fitting to ensure that you are installing the correct parts.
- Tighten Self tapping (TP) screws into parts until you have a secure attachment. However, be careful not to overly tighten TP screws as the threads may be damaged.

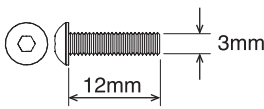


2 キットには、形や長さが違うビスや小物部品が多く入っています。説明書には原寸図がありますので確認してから組立ててください。

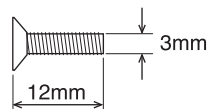
This kit contains screws and hardware in different metric sizes and shapes. Before using them, check the screws on the true-to-scale diagrams on the left side in each assembly step.

●小物部品のサイズ例 / OTHER HARDWARE

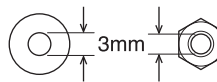
3x12mm ビス
Screw



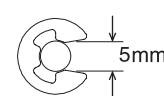
3x12mm サラビス
F/H Screw



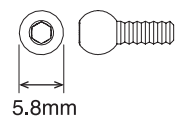
3mm ワッシャー・ナット
Washer · Nut



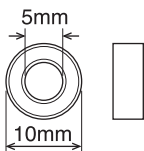
E5 Eリング
E-ring



5.8mm ピロボール
Pillow Ball



5x10mm メタル・ベアリング
Metal Bushing · Ball Bearing



●ビスの種類 / SCREWS Schrauben / VIS / TORNILLOS

ビス
Screw



キャップビス
Cap Screw



サラビス
Flat Head (F/H) Screw



TPビス
Self-tapping (TP) Screw



セットビス
Set Screw



Screws / ネジ類品



1-E025 x12
E-Ring(E2.5)
Eリング



1-E050 x1
E-Ring(E5.0)
Eリング



1-N3024 x4
Nut (M3x2.4)
ナット



1-N3033N x20
Nut (M3x3.3) Nylon
ナット ナイロン



1-N4056FNB x5
Nut (M4x5.6) Flanged Nylon
ナット フランジ ナイロン



1-S53003 x2
Set Screw (M3x3)
セットビス



1-S54004 x6
Set Screw (M4x4)
セットビス



OT241 ② x8
Cap Screw (M2x10)
キャップビス



1-S22608 x18
Cap Screw (M2.6x8)
キャップビス



1-S22612 x1
Cap Screw (M2.6x12)
キャップビス



1-S32606H x10
Flat Head Screw (Hex/M2.6x6)
サラビス (ヘックス)



OT241 ② x4
Flat Head Screw (Hex/M2.6x8)
サラビス (ヘックス)



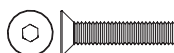
OT241 ② x2
Flat Head Screw (Hex/M2.6x14)
サラビス (ヘックス)



1-S33008H x15
Flat Head Screw (Hex/M3x8)
サラビス (ヘックス)



1-S33012H x6
Flat Head Screw (Hex/M3x12)
サラビス (ヘックス)



1-S33015H x2
Flat Head Screw (Hex/M3x15)
サラビス (ヘックス)



1-S33018H x6
Flat Head Screw (Hex/M3x18)
サラビス (ヘックス)



OT242 ② x4
Flat Head Screw (Hex/M3x45)
サラビス (ヘックス)



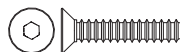
OT241 ① x6
Flat Head Tapping Screw (M2.0x8)
サラタッピングビス



OT242 ① x6
Flat Head Tapping Screw (M3x6)
サラタッピングビス



OT242 ② x13
Flat Head Tapping Screw (M3x12)
サラタッピングビス



OT242 ① x6
Flat Head Tapping Screw (M3x16)
サラタッピングビス



1-S13005H x2
Button Screw (Hex/M3x5)
ボタンビス (ヘックス)



1-S13008H x6
Button Screw (Hex/M3x8)
ボタンビス (ヘックス)



1-S13010H x4
Button Screw (Hex/M3x10)
ボタンビス (ヘックス)



OT242 ③ x2
Button Head Tapping Screw (Hex/M3x8)
ボタンタッピングビス



1-S23006F x2
Cap Screw (M3x6/Flanged)
フランジキャップビス



OT242 ①/OTB246 ② x6
Flange BH TP Screw (M3x10)
フランジボタンタッピングビス



OTB247 ② x2
Pan Head Screw (M2.6x4)
ナベビス



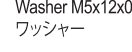
OT241 ① x4
Washer M2.6x5x0.5
ワッシャー



1-W300805 x4
Washer M3x8x0.5
ワッシャー



OT222 ③ x4
Washer M5x12x0.15
ワッシャー



92643 x2
Snap Pin 4mm
スナップピン



92638 x5
Snap Pin 6mm
スナップピン



BRG007 x2
Shield Bearing (3x6x2.5)
シールドベアリング



BRG003 x2
Shield Bearing (4x8x3)
シールドベアリング

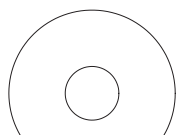


BRG001 x10
Shield Bearing (5x10x4)
シールドベアリング



BRG014 x4
Shield Bearing (10x15x4)
シールドベアリング

Rubber Parts, ETC / ラバーパーツ、その他



SC216B x2
Slipper Pad
スリッパパッド



ORG03B x8
O-Ring (P3/Orange)
Oリング (P3/オレンジ)



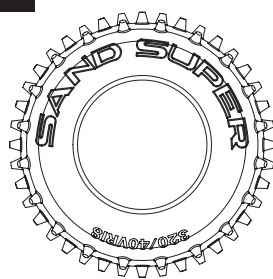
ORG03BK x1
O-Ring (P3/Black)
Oリング (P3/ブラック)



OT222 ③ x4
O-Ring (S05 4.5x1.5)
O-リング



OT253 x4
Shock Gasket 12mm
ショックガスケット 12mm



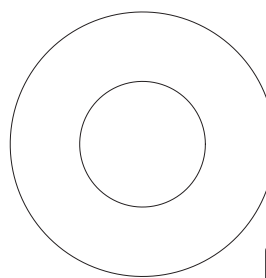
OTT243MB ② x4
Pin Tire M 43x86x40mm
ピンタイヤ



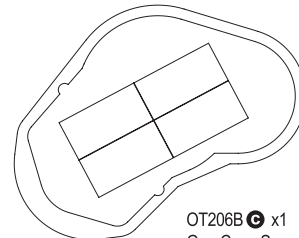
SIL0100 x1
Silicone OIL #100
シリコンオイル #100



96441C x1
Sponge Tape(1x100x150)
スポンジテープ



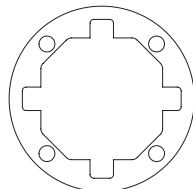
OTT243MB ① x4
Inner Sponge
インナースポンジ



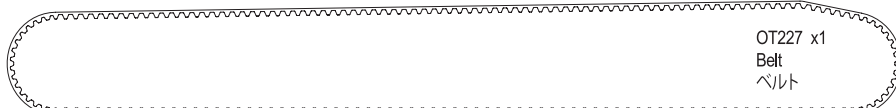
OT206B ② x1
Gear Cover Sponge
ギヤカバー スポンジ



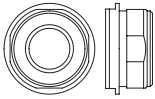
OT205B x2
Battery Sponge Tape
バッテリー スポンジテープ



OT223B x4
Diff Gasket
デフガスケット



OT227 x1
Belt
ベルト



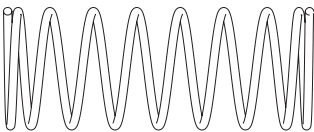
OT237R **b** / OT238R **b** x4
Seal Cartridge
シールカートリッジ



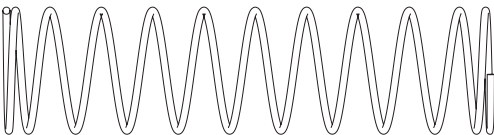
OT237R **a** x2
Shock Case S
ショックケースS



OT238R **a** x2
Shock Case L
ショックケースL



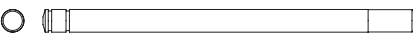
OTW123 **b** x2
Front Shock Spring Medium Black
フロントスプリング Mブラック



OTW124 **b** x2
Rear Shock Spring Medium Black
リアスプリング Mブラック



OT239 x2
Front Shock Shaft
フロントショックシャフト



OT240B x2
Rear Shock Shaft
リアショックシャフト



OT215S **c** x1
Joint Collar
ジョイントカラー



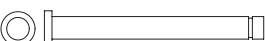
OT216S **b** x1
Motor Guard Joint
モーターガードジョイント



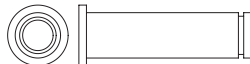
OT225B **a** x1
Main Gear Shaft
メインギヤシャフト



OT248 x2
Flange Shaft 3x26mm
フランジシャフト



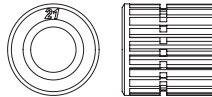
OT249 x2
Flange Shaft 3x30mm
フランジシャフト



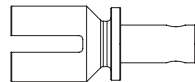
OT203B **a** x1
Servo Saver Tube
サーボセーバーチューブ



OT203B **b** x1
Servo Saver Spring
サーボセーバースプリング



OT208B **b** x1
Counter Pinion Gear
カウンターピニオンギヤ



OT224B **a** x4
Diff Shaft
デフシャフト



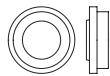
OTB247 **a** x2
Pivot Screw
ピボットスクリュー



OT208B **i** x1
Spur Gear Crip
スパーギヤクリップ



OT212 x4
King Pin Flange Pipe
キングピンフランジパイプ



OT225B **d** x1
Slipper Spring Guide
スリッパースプリングガイド



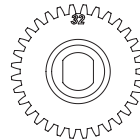
OT225B **e** x1
Slipper Spring
スリッパースプリング



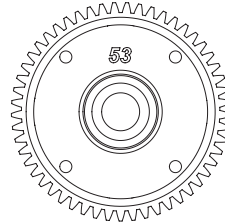
OT225B **b** x2
Spacer 5x7x10mm
スペーサー



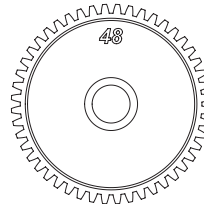
OT225B **c** x1
Counter Gear Shaft
カウンターギヤシャフト



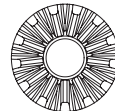
OT221 **a** x1
Final Pinion Gear 32T
ファイナルピニオンギヤ



OT221 **b** x1
Diff Gear 53T
デフギヤ



OT222 **b** x4
Diff Bevel Gear 10T
デフベベルギヤ



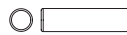
OT222 **a** x4
Diff Bevel Gear 13T
デフベベルギヤ



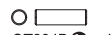
OT222 **b** x4
Diff Bevel Gear 10T
デフベベルギヤ



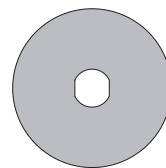
OT222 **c** x2
Bevel Shaft
ベベルシャフト



OT208B **e** x1
Pin 3x12mm
ピン



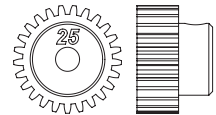
OT224B **b** x4
Pin 2x7mm
ピン



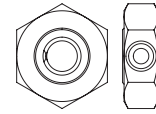
SC215B x2
Slipper Plate
スリッパプレート



OTB246B **c** x2
Driver Stop Washer
ドライバーストップワッシャー



PNGS4825 x1
Steel Pinion Gear (25T-48P)
スチールピニオンギヤ (25T-48P)



OT231 **a** x4
Drive Washer
ドライブワッシャー



OT232B **a** x1
Servo Saver Shaft L
サーボセーバーシャフトL



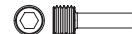
OT232B **b** x1
Servo Saver Shaft R
サーボセーバーシャフトR



OT232B **c** x1
Saver Shaft Plate
セーバーシャフトプレート



OT241 **a** x6
M2.6 Counter Sink Washer
カウンターシンクワッシャー



OT231 **b** x4
Screw Pin (2x11xM4)
スクリューピン



SC240 x2
5.8mmxM2.6 Pivot Ball
5.8mmxM2.6ピボットボール



SC241 x6
5.8mmxM3 Pivot Ball
5.8mmxM3ピボットボール



OT232B **d** x2
Ball Nut S M2.6x4.8mm
ボールナットS

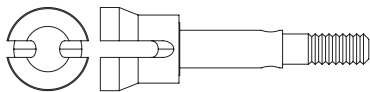


SC242B x2
4.8mmxM2.6 Ball Nut
4.8mmxM2.6ボールナット

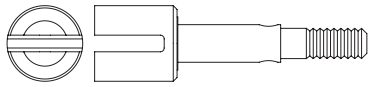


W0201B x8
5.8 Steel Ball
5.8 スチールボール

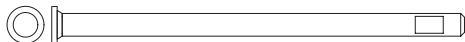
Metal Parts / メタルパーツ



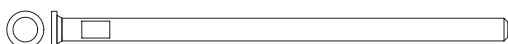
OT229B x2
Front Wheel Shaft
フロントホイールシャフト



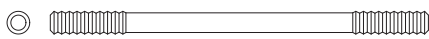
OT230B x2
Rear Wheel Shaft
リヤホイールシャフト



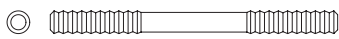
OT233 x2
Flange Shaft 3x54mm
フランジシャフト



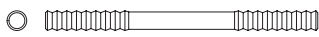
OT247B x2
Flange Shaft 3x60mm
フランジシャフト



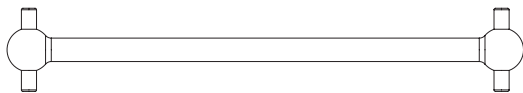
OT234 **a** x2
Tie Rod M3x50mm
タイロッド



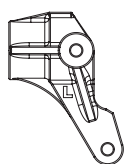
OT234 **b** x4
Tie Rod M3x38mm
タイロッド



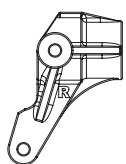
OT234 **c** x1
Steering Linkage Rod M2.6x36mm
ステアリングリンケージロッド



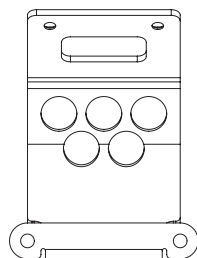
OT228B x4
Swing Shaft
スイングシャフト



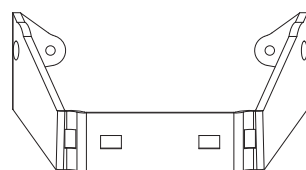
OT211B **a** x1
Knuckle Arm L
ナックルアームL



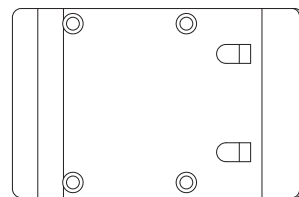
OT211B **b** x1
Knuckle Arm R
ナックルアームR



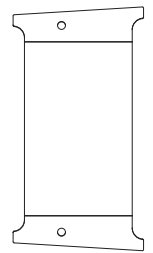
OT216S **a** x1
Motor Guard
モーターガード



OT251B x1
Aluminum Roll Bar
アルミロールバー

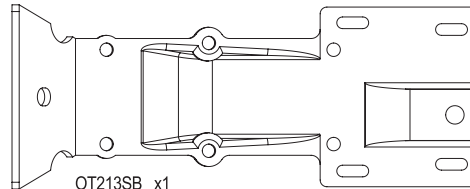


OTB247 **b** x1
Roll Cage Plate
ロールケージプレート

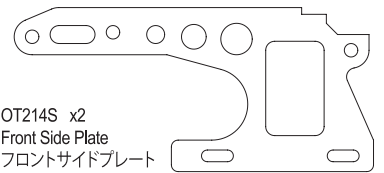


OTB247 **c** x1
Front Roll Bar Plate
フロントロールバープレート

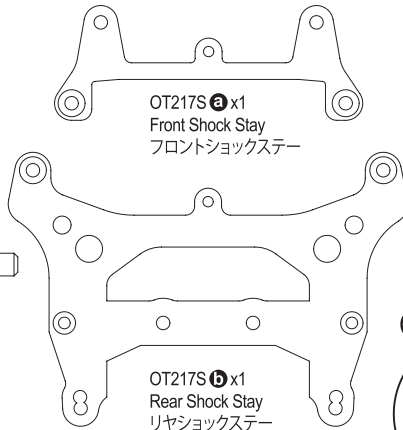
OT219S x2
Main Chassis (Silver)
メインシャシー



OT213SB x1
Front Under Guard
フロントアンダーガード



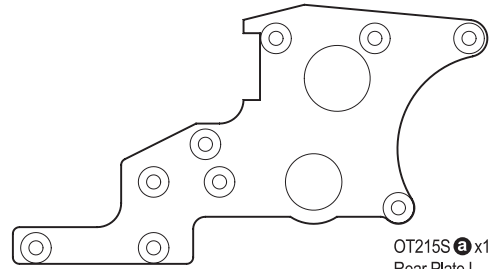
OT214S x2
Front Side Plate
フロントサイドプレート



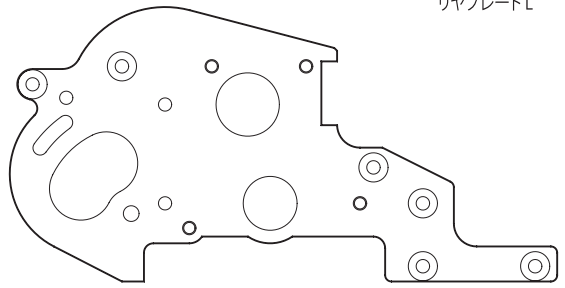
OT217S **a** x1
Front Shock Stay
フロントショックステー



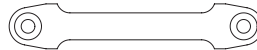
OT217S **b** x1
Rear Shock Stay
リヤショックステー



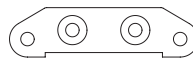
OT215S **a** x1
Rear Plate L
リヤプレートL



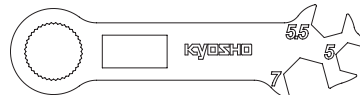
OT215S **b** x1
Rear Plate R
リヤプレートR



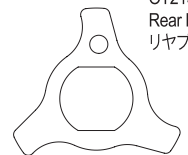
OT218S **a** x1
Front Strut Plate
フロントストラットプレート



OT218S **b** x1
Front Sus Plate
フロントサスプレート



OT235R **a** / OT236R **a** x1
Shock Wrench
ショックレンチ

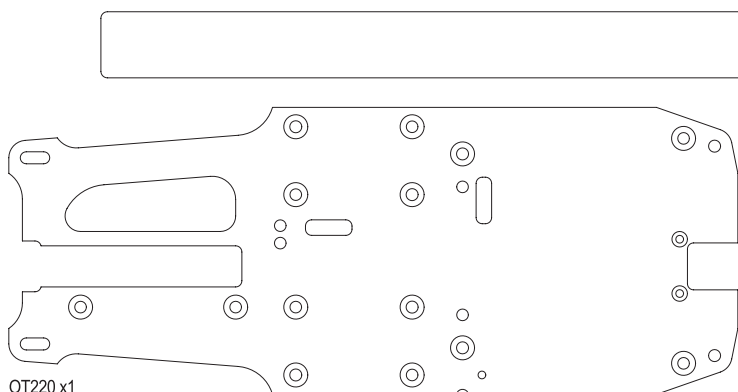


OT235R **b** / OT236R **b** x1
Shock Tool
ショックツール



OT226 x1
Ladder Chain
チェーン

Plastic Parts / プラスチックパーツ



OT220 x1
Radio Plate
メカプレート



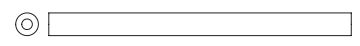
OT206B **a** x1
Chain Cover A
チェーンカバーA



OT206B **b** x1
Chain Cover B
チェーンカバーB

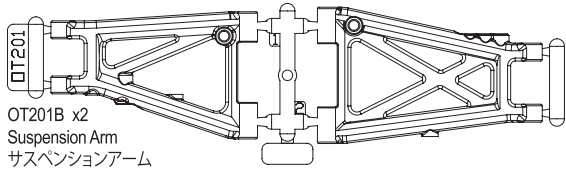


1708B **a** x1
Antenna cap
アンテナキャップ

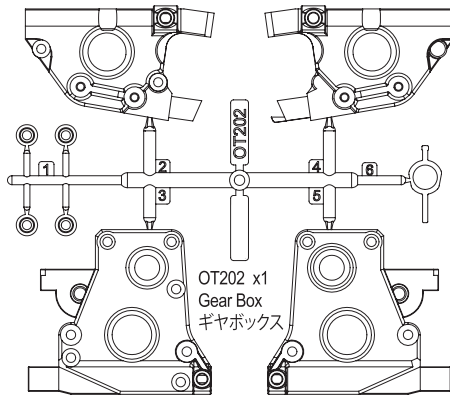


1708B **b** x1
Antenna pipe
アンテナパイプ

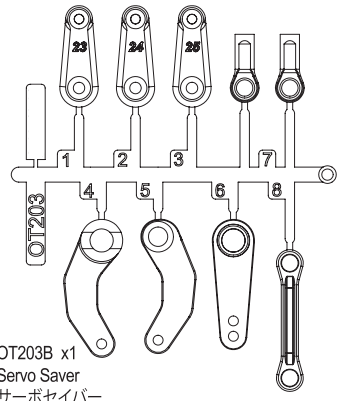
Plastic Parts / プラスチックパーツ



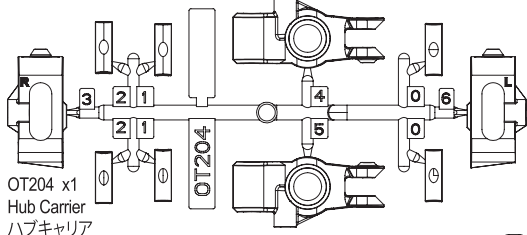
OT201B x2
Suspension Arm
サスペンションアーム



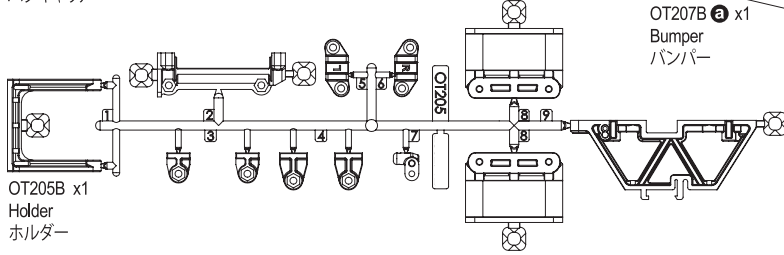
OT202 x1
Gear Box
ギヤボックス



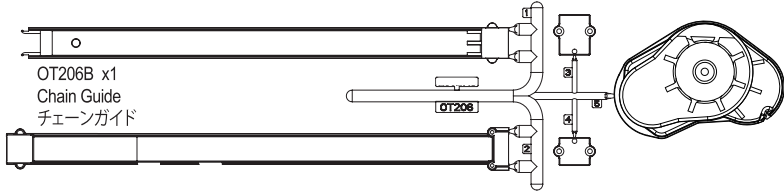
OT203B x1
Servo Saver
サーボセイバー



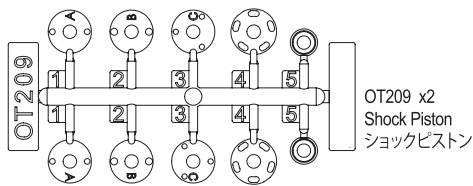
OT204 x1
Hub Carrier
ハブキャリア



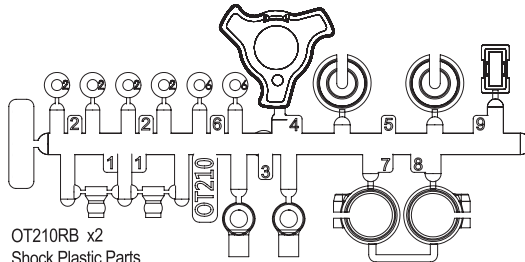
OT205B x1
Holder
ホルダー



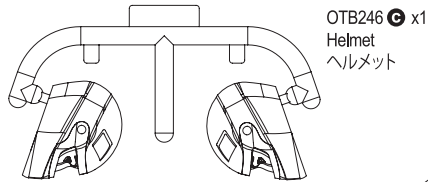
OT206B x1
Chain Guide
チェーンガイド



OT209 x2
Shock Piston
ショックピストン



OT210RB x2
Shock Plastic Parts
ショックプラパーツ



OTB246 C x1
Helmet
ヘルメット



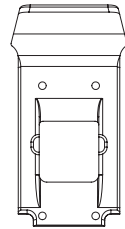
OT208B A x2
Sprocket Case 18T
スプロケットケース



OT208B B x2
Pulley Case 32T
プーリーケース



OT208B C x2
Pulley Guide
プーリーガイド



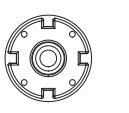
OT207B B x1
MiniBumper
ミニバンパー



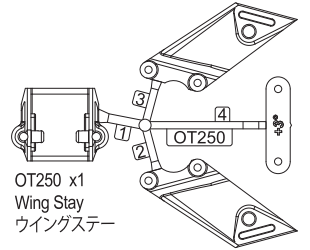
OT208B D x1
Idle Pulley
アイドルプーリー



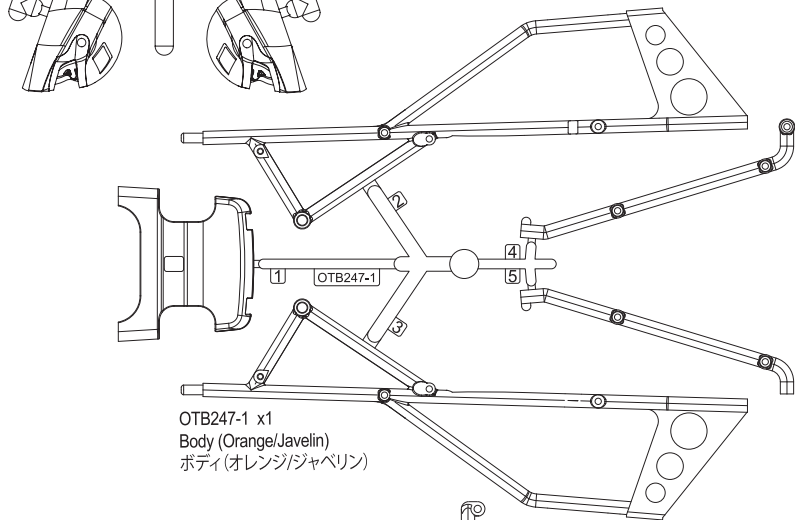
OT208B E x1
Spur Gear 61T
スパークギヤ



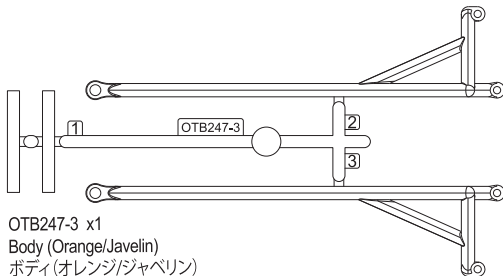
OT208B F x1
Diff Case
デフケース



OT250 x1
Wing Stay
ウイングステー

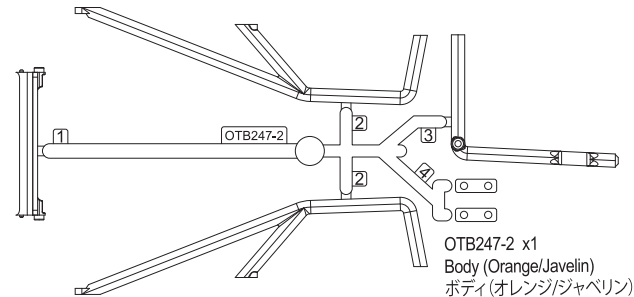


OTB247-1 x1
Body (Orange/Javelin)
ボディ(オレンジジャベリン)

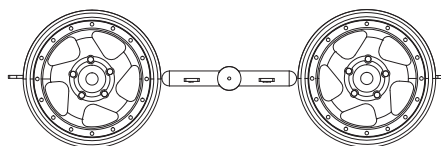


OTB247-3 x1
Body (Orange/Javelin)
ボディ(オレンジジャベリン)

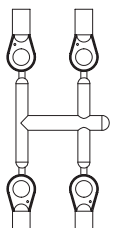
OT252OR x1
Wing
ウイング



OTB247-2 x1
Body (Orange/Javelin)
ボディ(オレンジジャベリン)



OTH244SCB x2
5sp Wheel 43mm Satin Chrome
5スポークホイール43mm (サテンクロームメッキ)

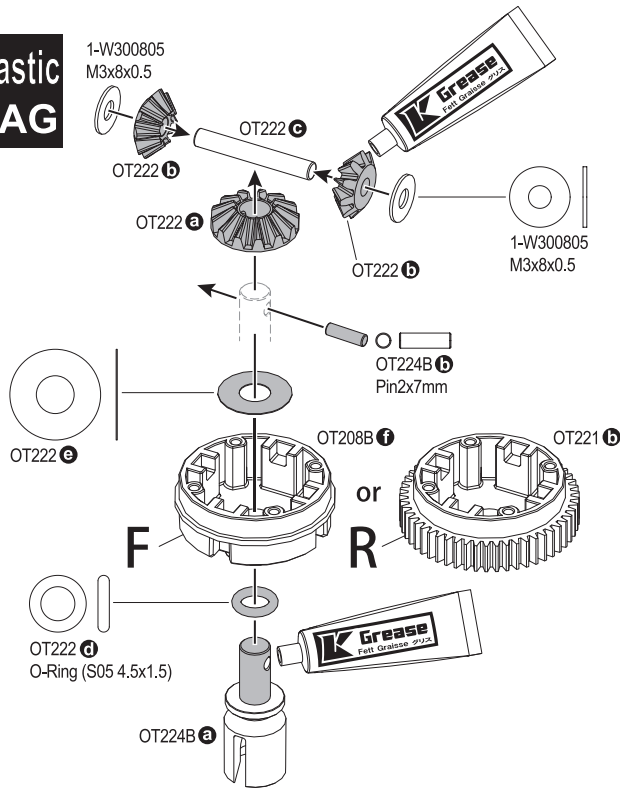


LA43B x3
5.8mm Ball End
ボールエンド

1 デフギヤ Diff Gear

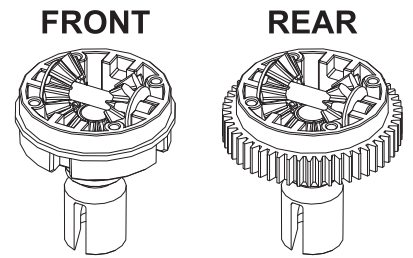
OPEN BAG Plastic BAG

1-W300805
M3x8x0.5

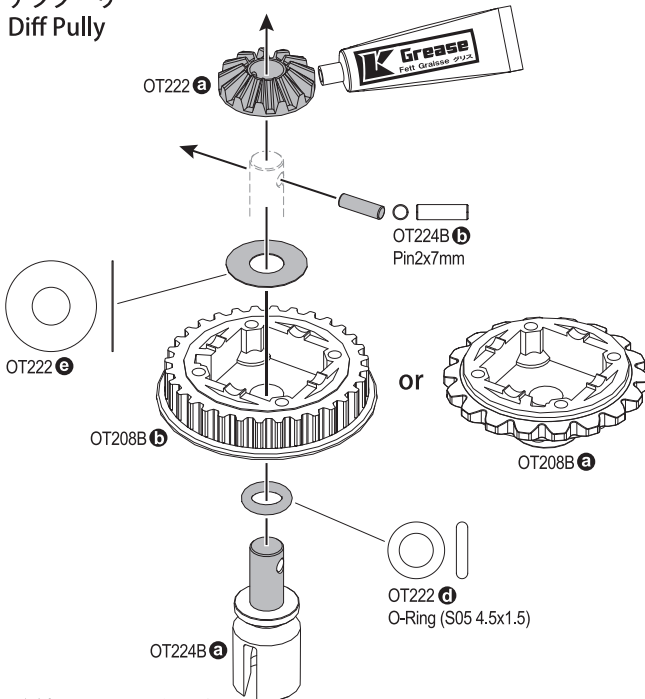


グリース
Grease

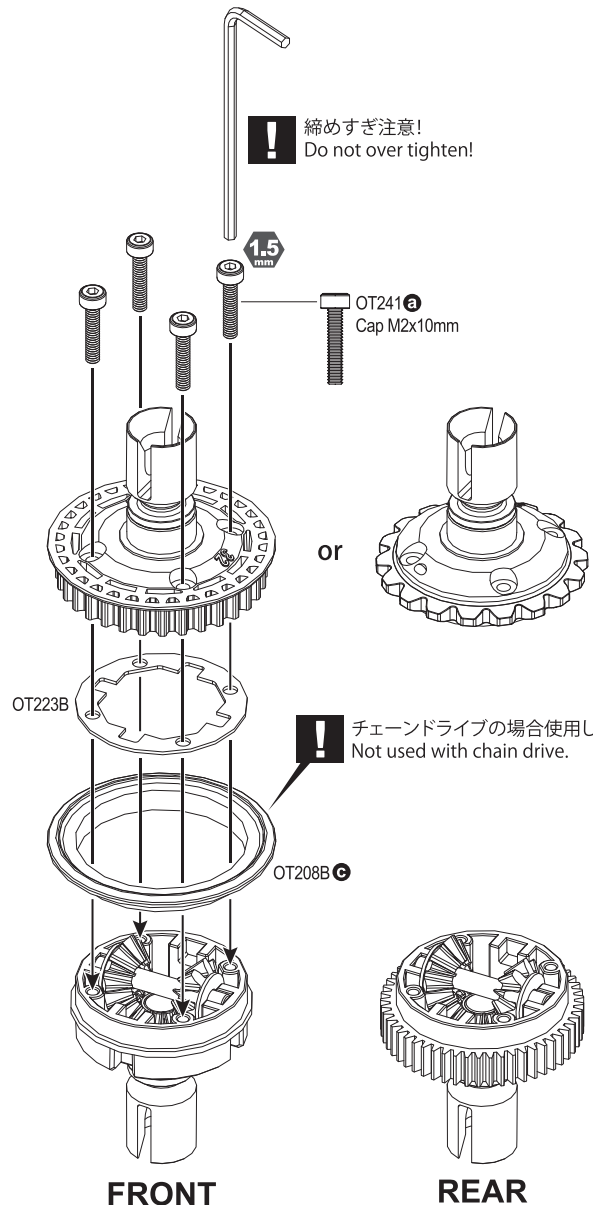
! フロントリヤ各1個図のように組み立てます。
Assemble front and rear diff gears as per diagram.



2 デフプーリー Diff Pulley



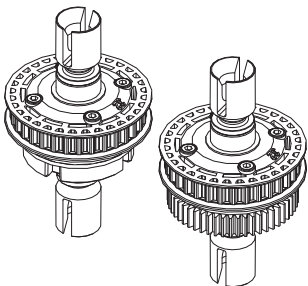
! 締めすぎ注意!
Do not over tighten!



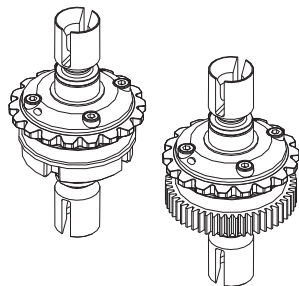
! チェーンドライブの場合使用しません。
Not used with chain drive.

! 2種類から選べます。
You have TWO options to choose from:

**ベルトドライブの場合
Belt Drive**



**チェーンドライブの場合
Chain Drive**

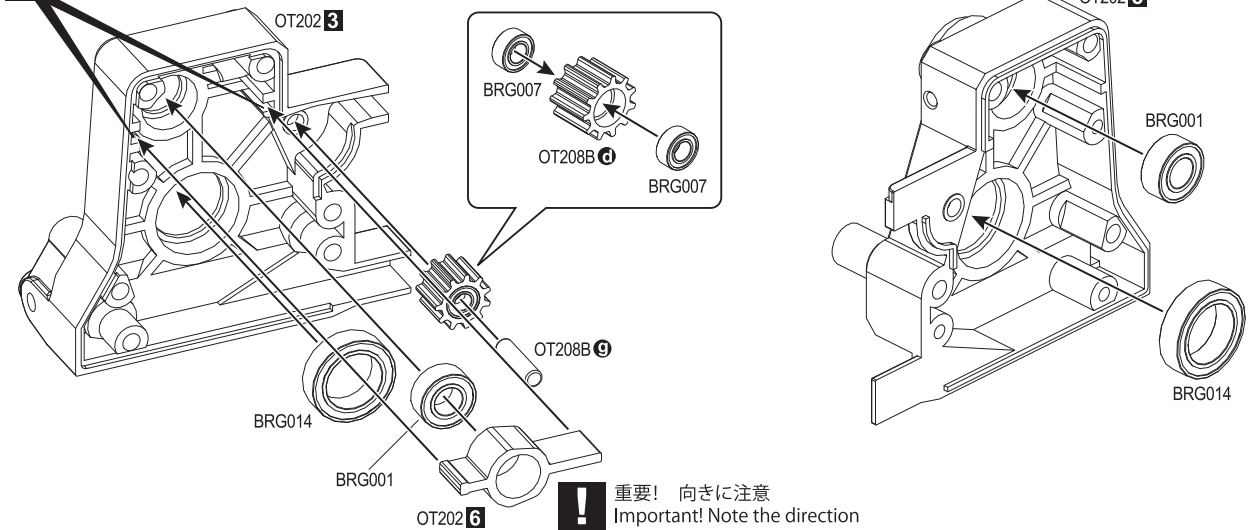


! 好みに合わせてデフ用の別売シリコンオイル5000~30000対応しています。
Use Silicon Oil 5000 - 30000 (sold separately) to your preferred setting.

3 ギヤボックス Gear Box

! 溝にはめます。
Insert into hole.

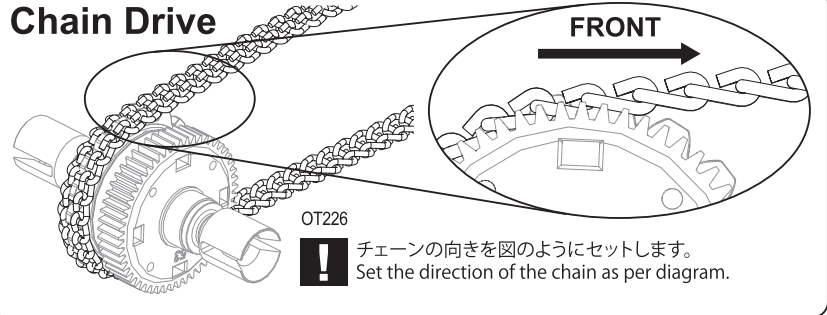
! チェーンドライブの場合使用しません。
Not used with chain drive.



! 重要! 向きに注意
Important! Note the direction

4 ベルト/チェーンドライブ選択 Choose Belt or Chain Drive

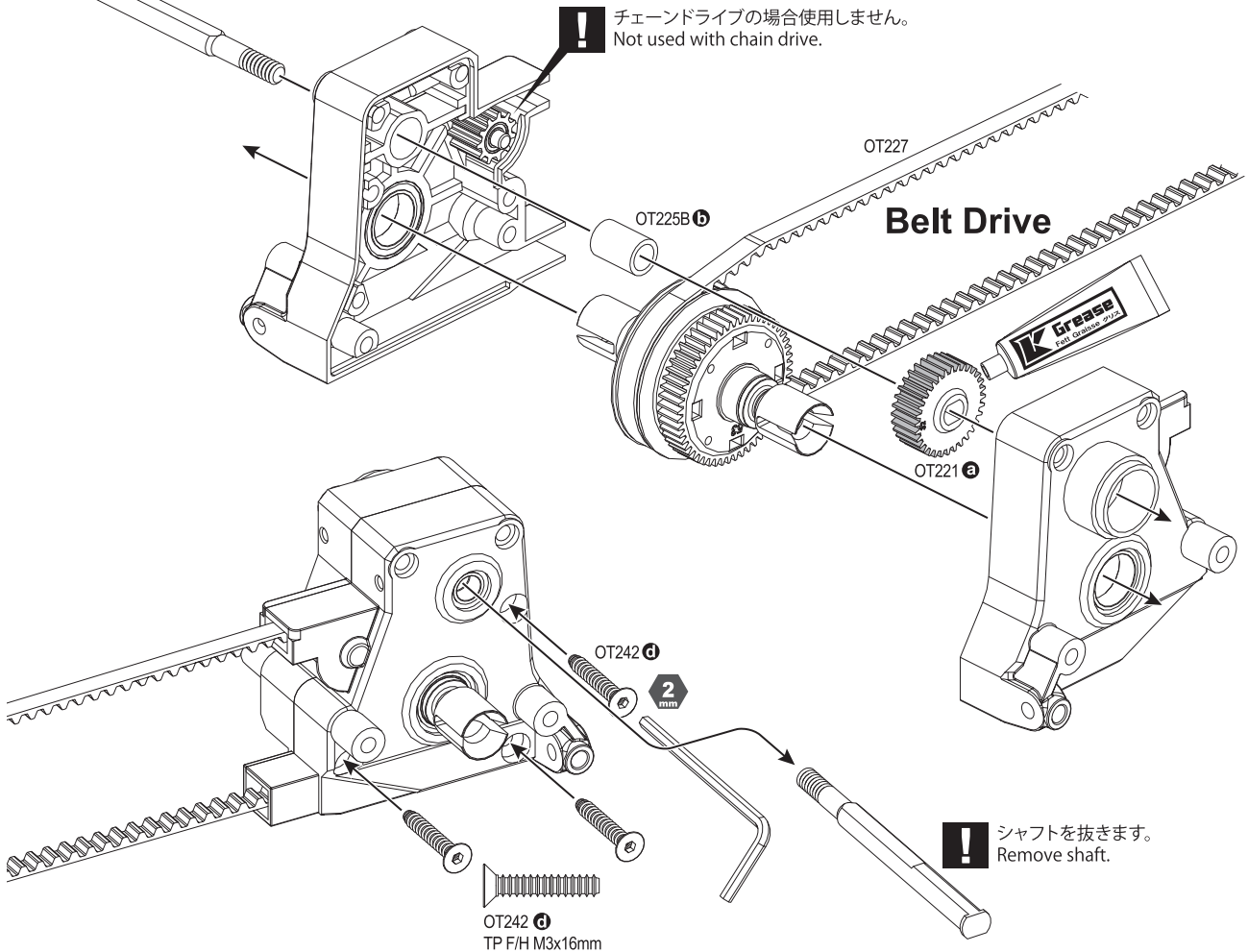
Chain Drive



! チェーンの向きを図のようにセットします。
Set the direction of the chain as per diagram.

OT225B **e** **!** 仮にシャフトを通します。
Temporarily insert shaft through.

! チェーンドライブの場合使用しません。
Not used with chain drive.



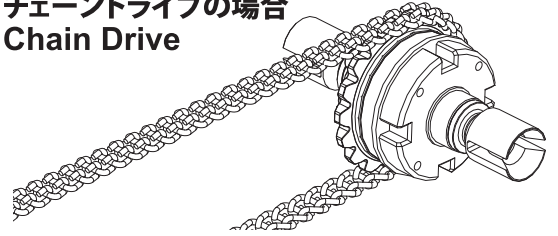
! シャフトを抜きます。
Remove shaft.

OT242 **d**
TP F/H M3x16mm

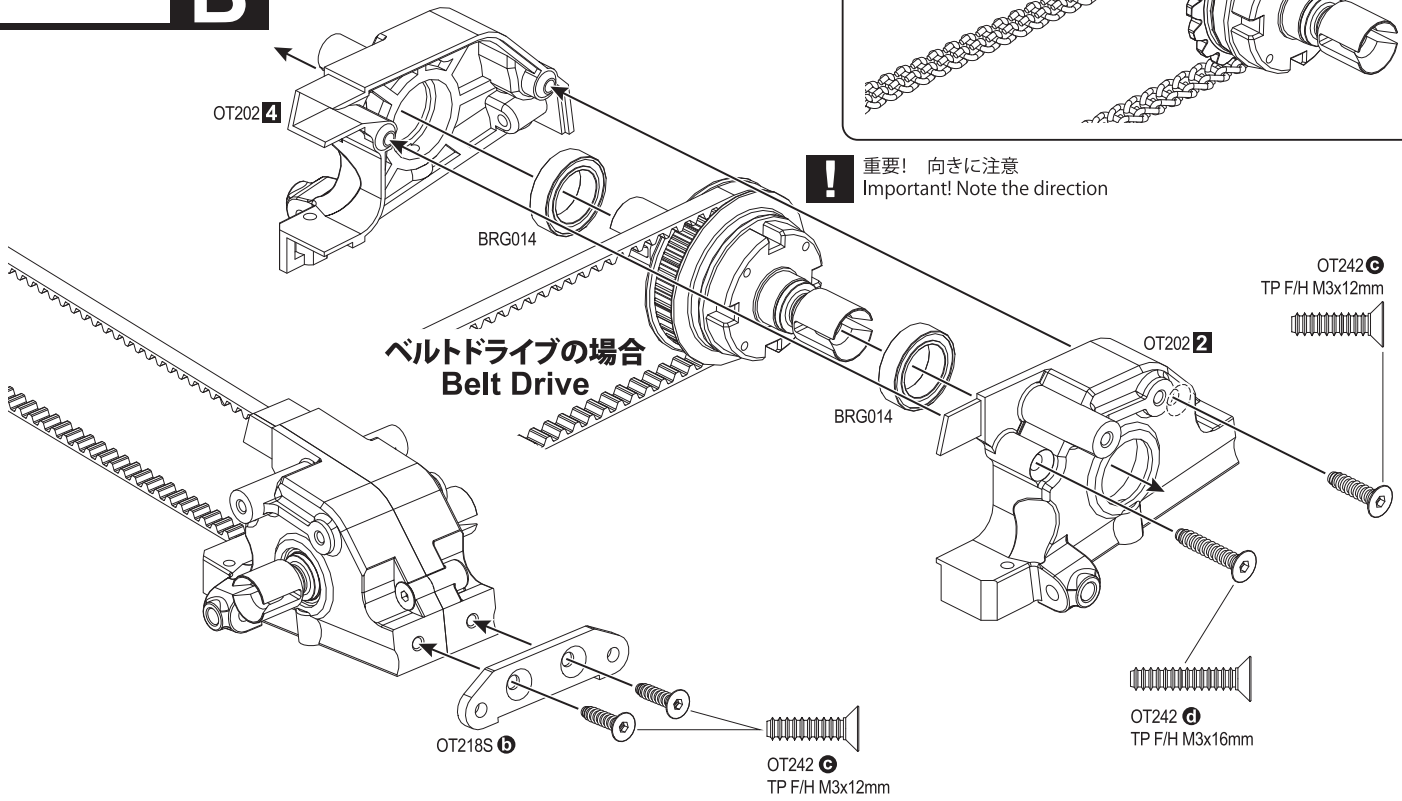
5 フロントバルクヘッド
Front Bulkhead

OPEN BAG B

チェーンドライブの場合
Chain Drive

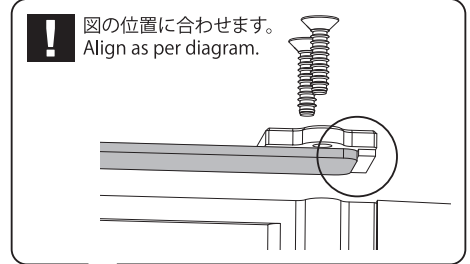


! 重要! 向きに注意
Important! Note the direction

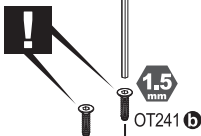


6 ドライブガイド
Drive Guide

! 図の位置に合わせます。
Align as per diagram.



締めすぎ注意!
Do not over tighten!

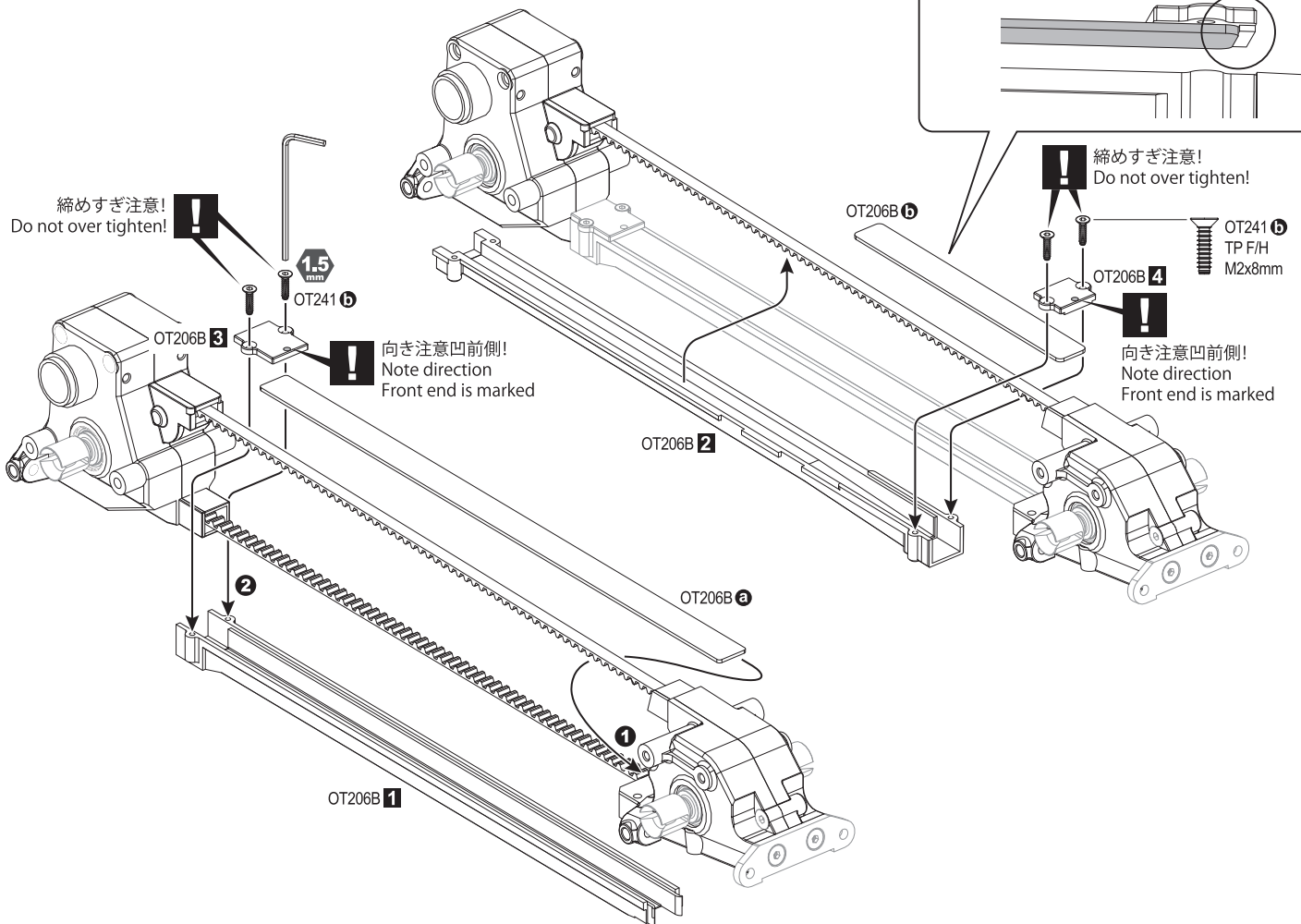


! 向き注意凹前側!
Note direction
Front end is marked

締めすぎ注意!
Do not over tighten!

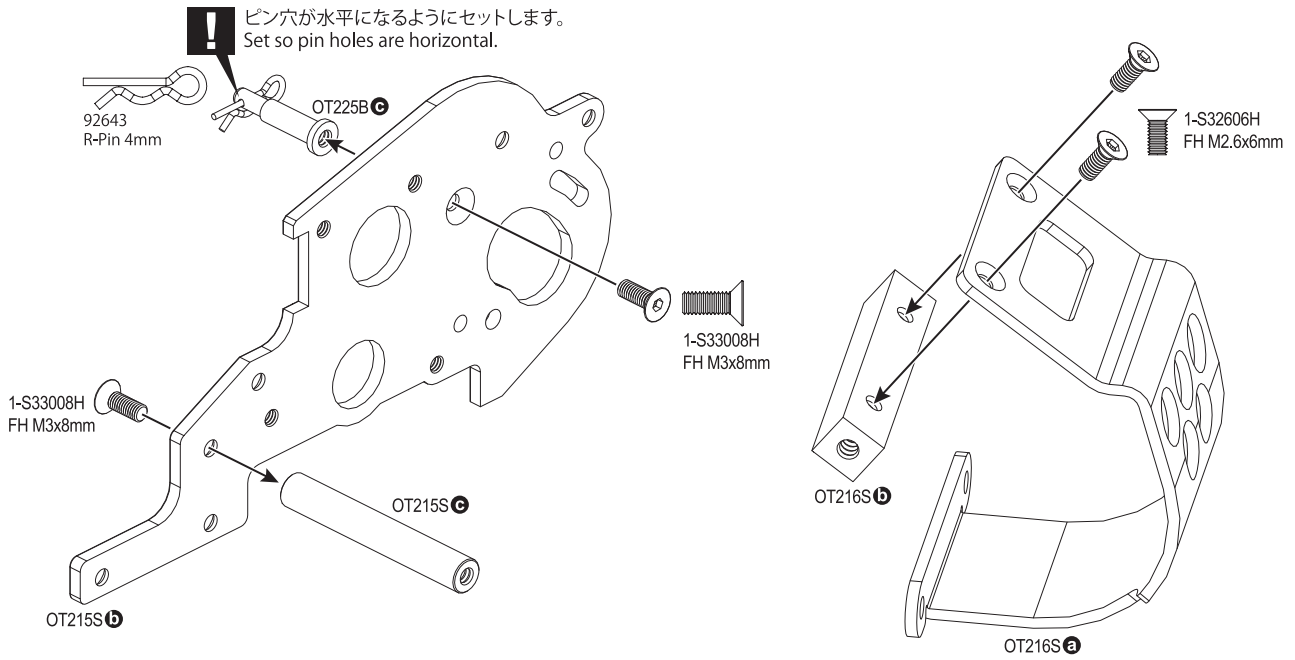


! 向き注意凹前側!
Note direction
Front end is marked



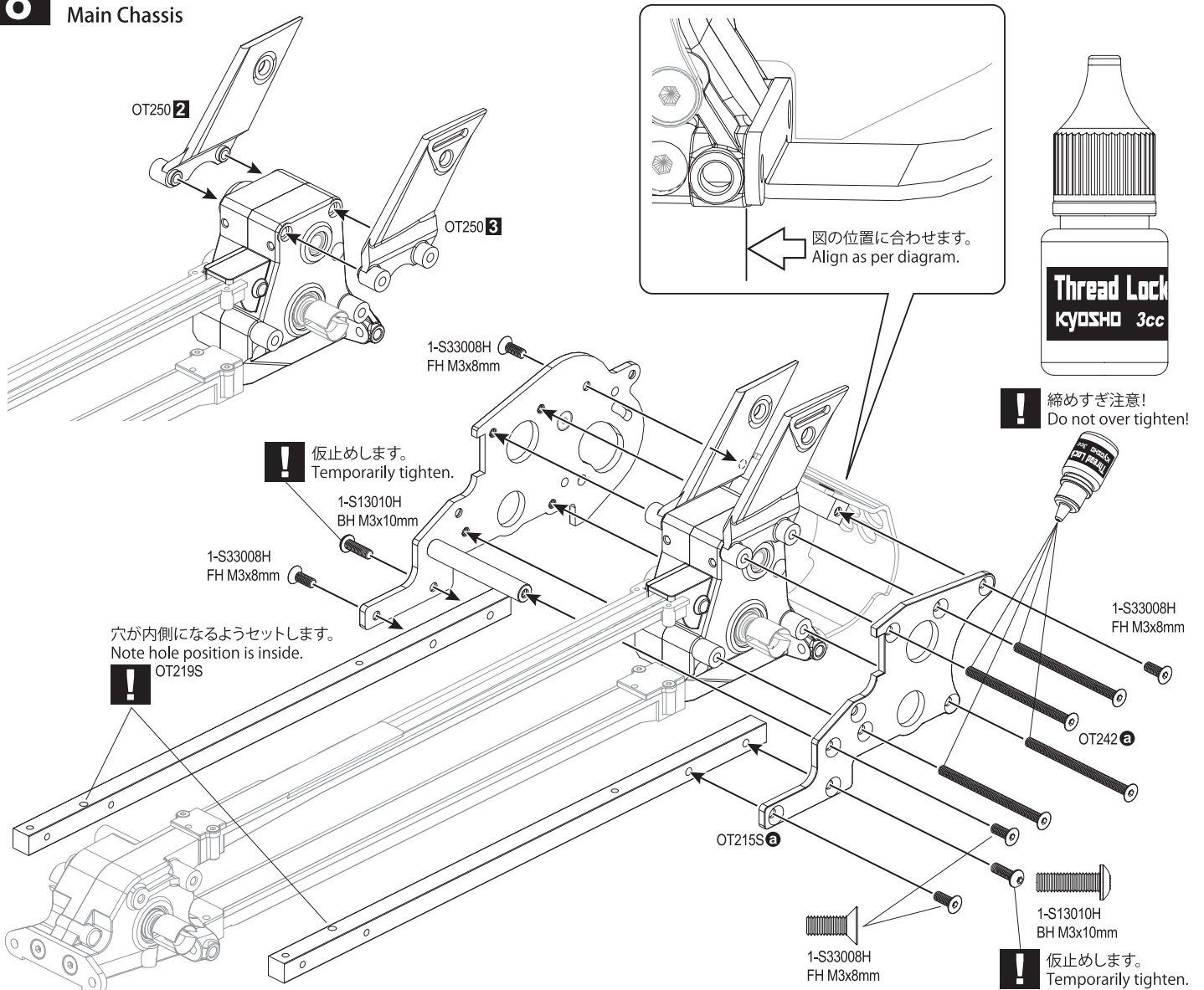
7

リヤプレート、モーターガード Rear Plate Motor Guard



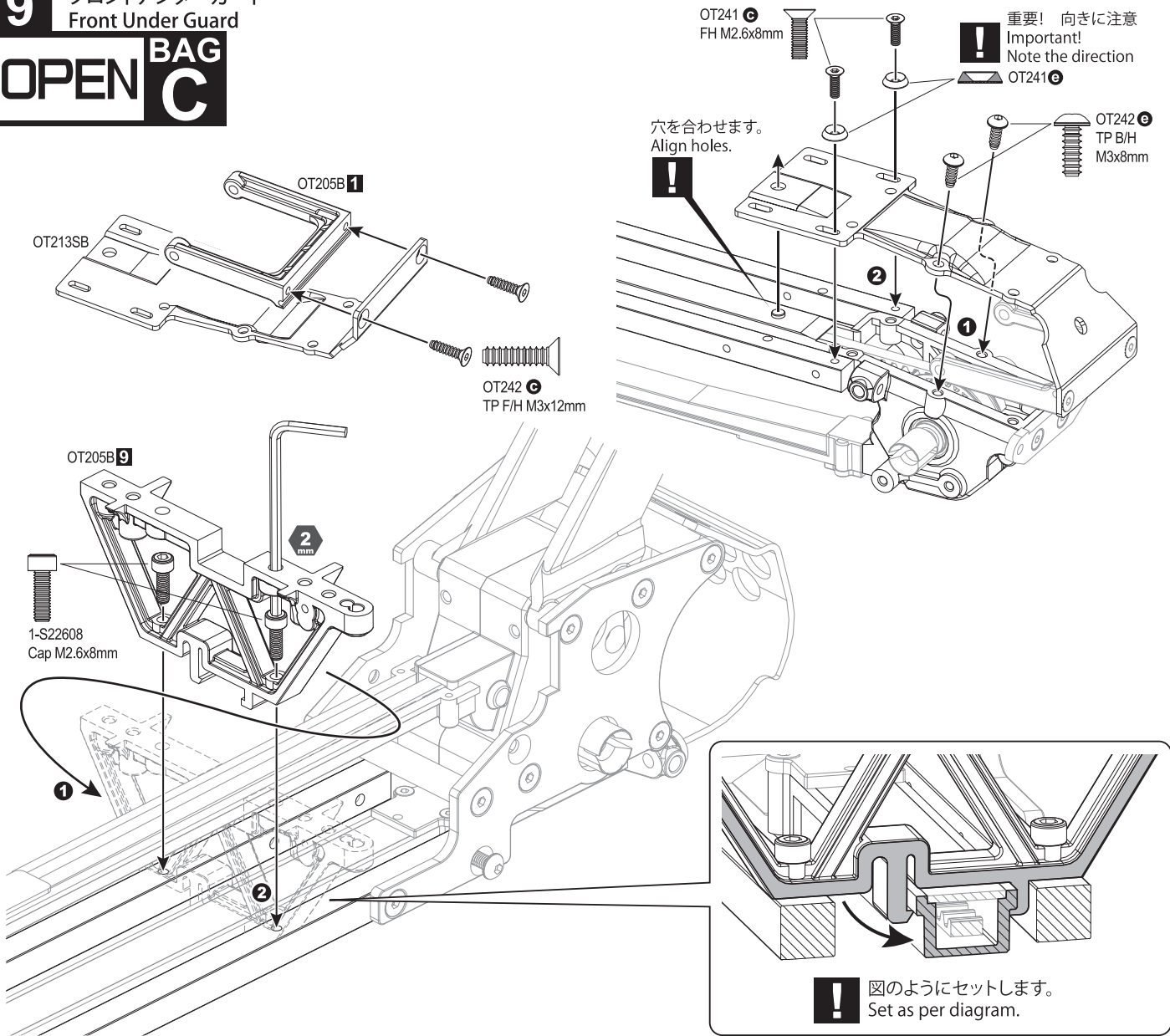
8

メインシャシー Main Chassis

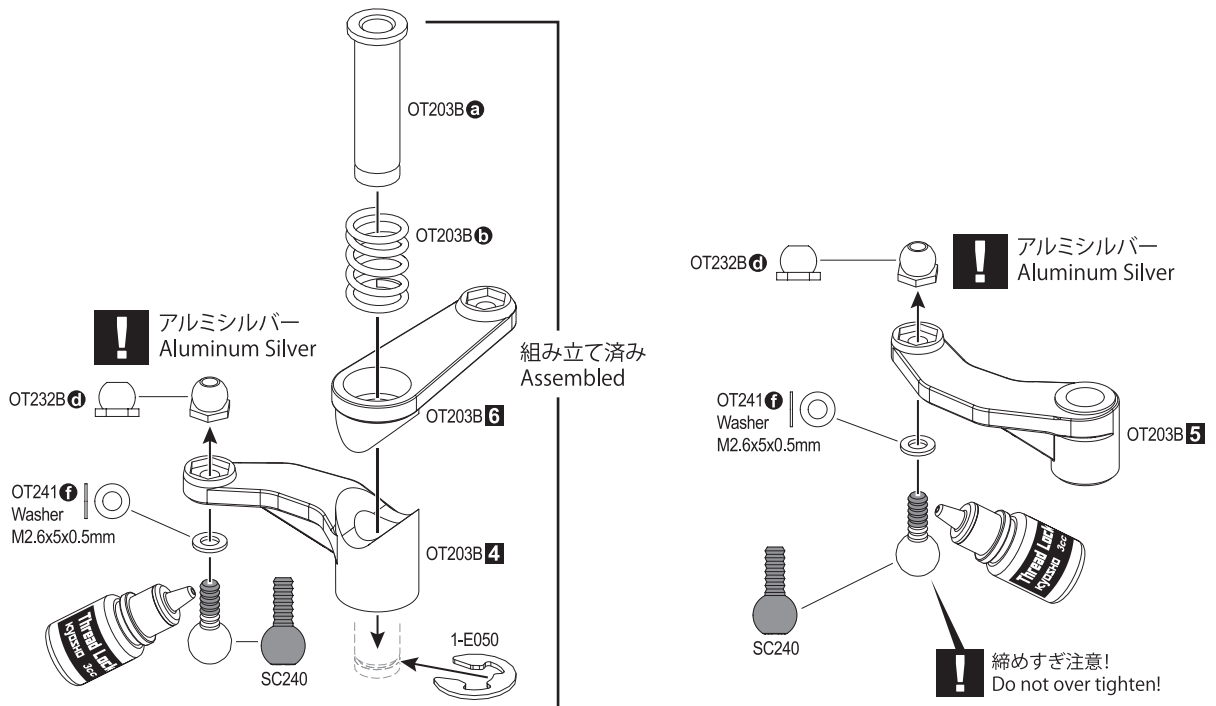


9 フロントアンダーガード
Front Under Guard

OPEN BAG C



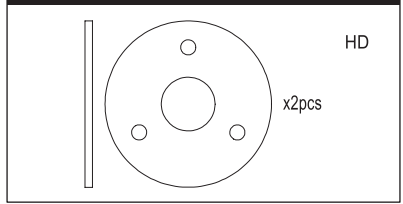
10 サーボセーバー
Servo Saver



13 カウンターギヤ Counter Gear

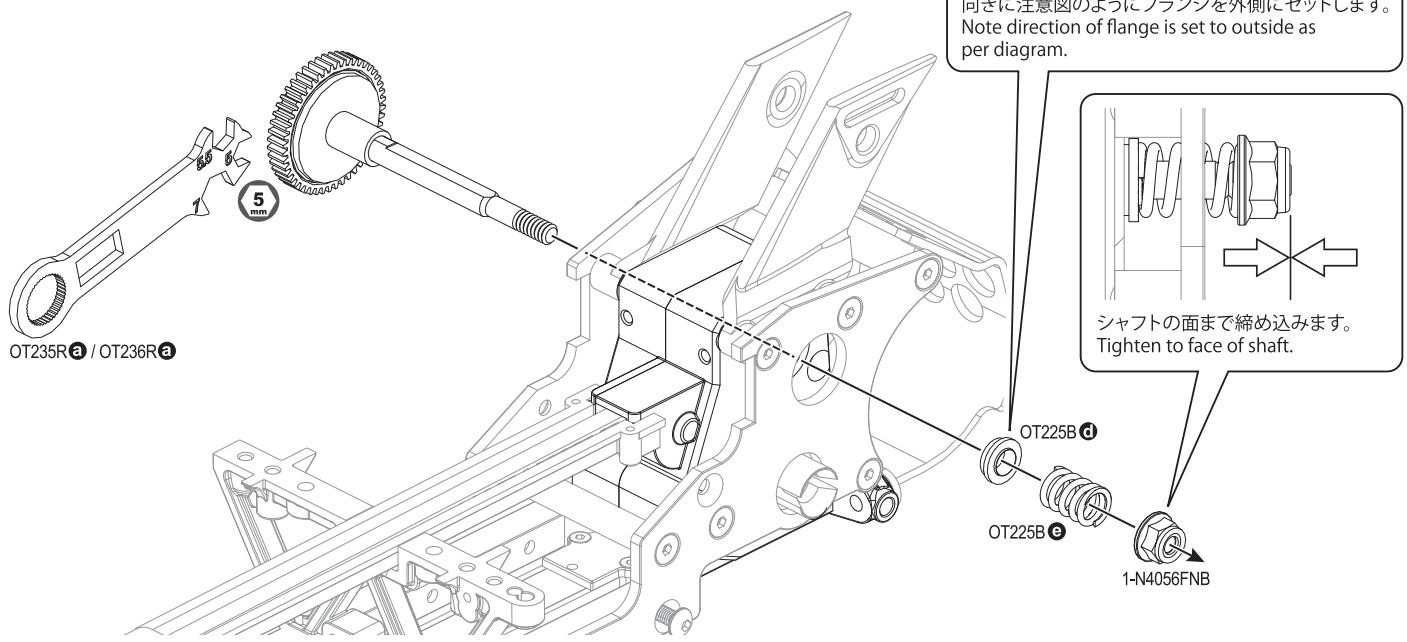
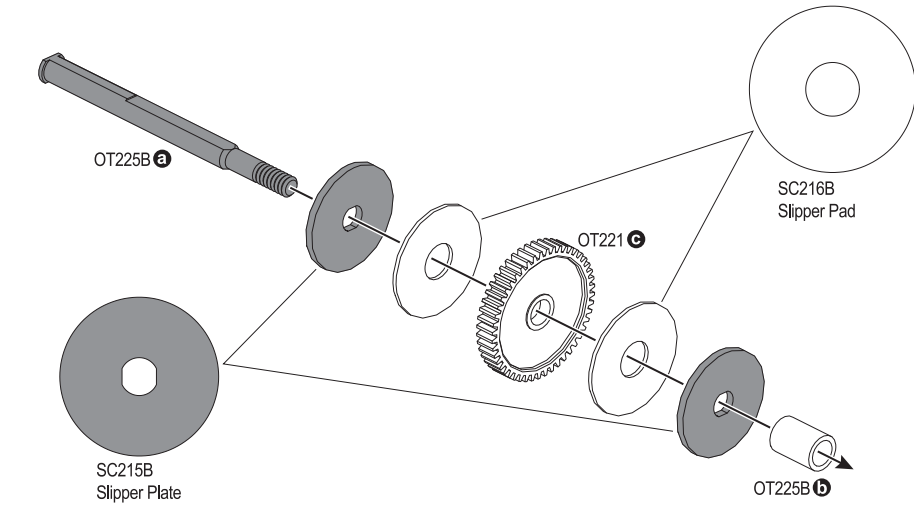
オプション ハイパワーモーターにお勧め!
Recommended with optional high power motor.

SCW021B



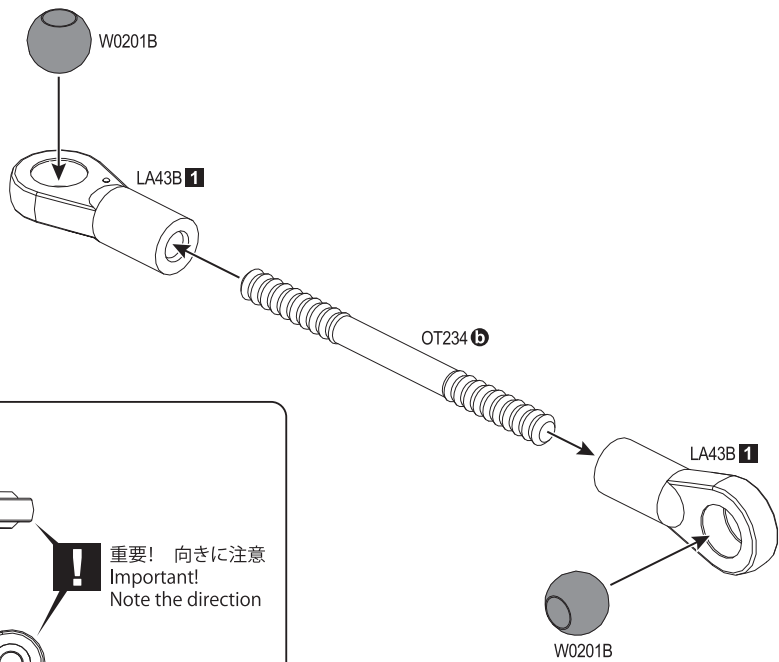
! 重要! 向きに注意
Important! Note the direction

向きに注意図のようにフランジを外側にセットします。
Note direction of flange is set to outside as per diagram.



シャフトの面まで締め込みます。
Tighten to face of shaft.

14 アッパーロッド Upper Rods



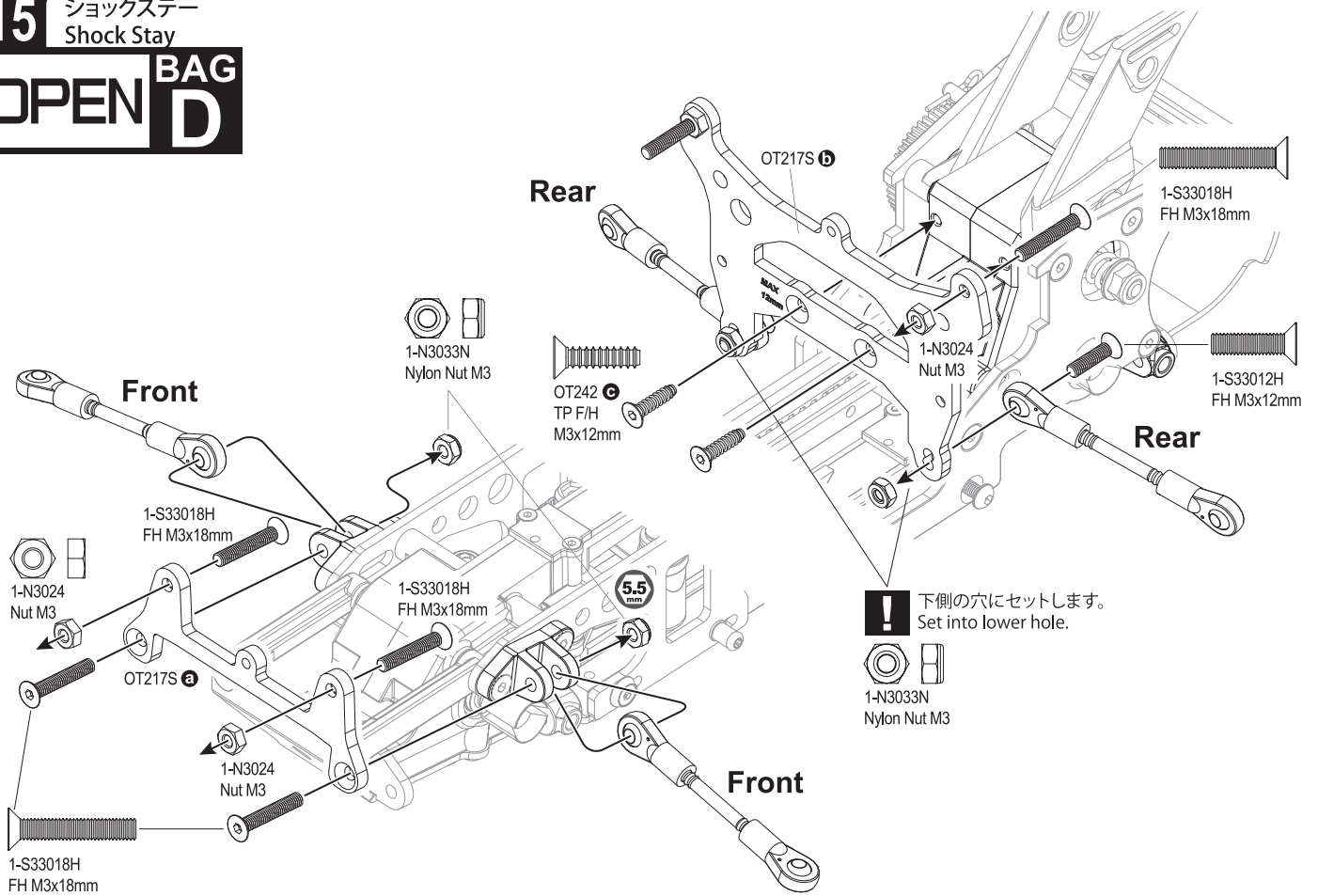
1 重要! 向きに注意
Important! Note the direction

2x Front 19mm

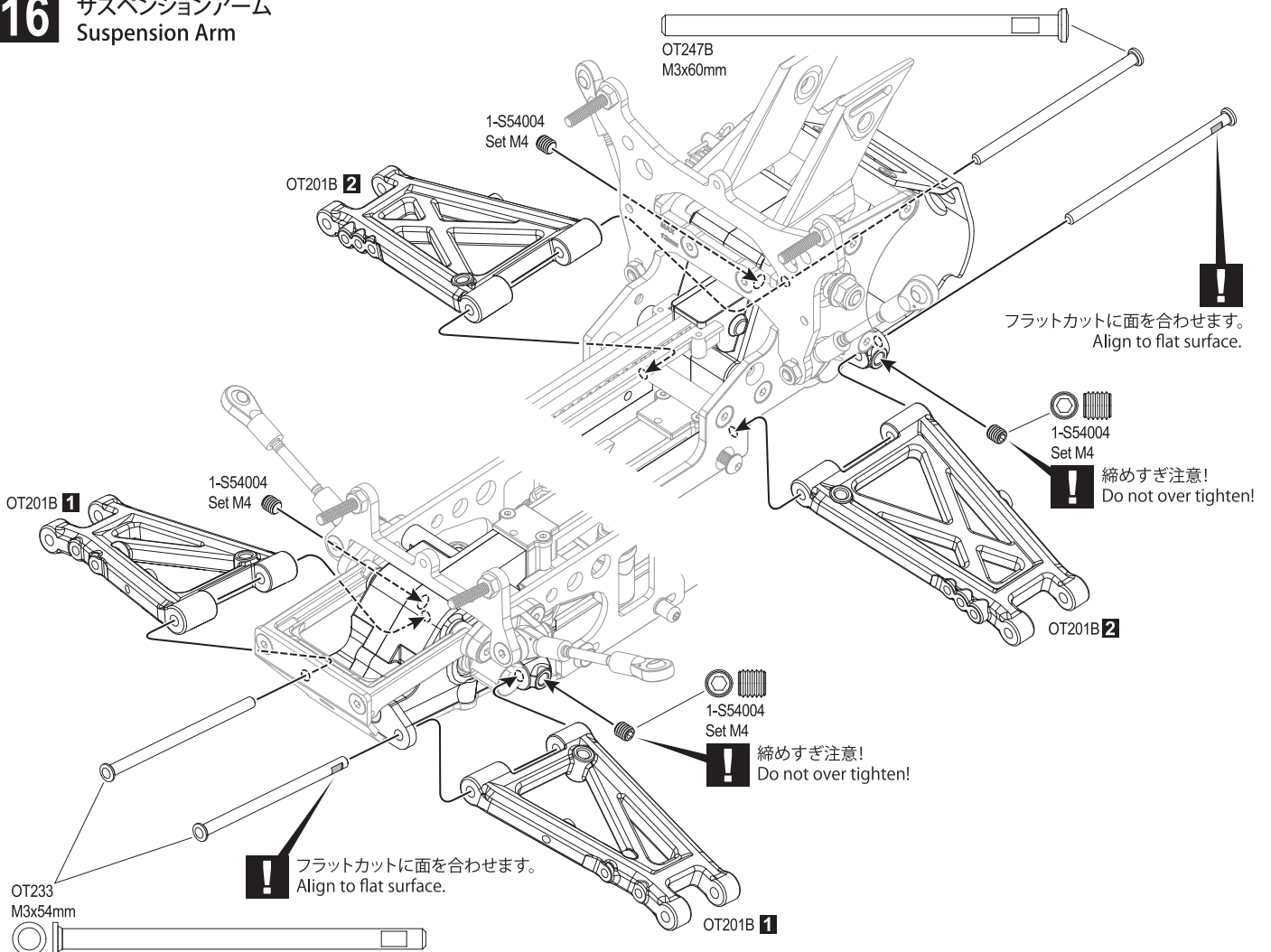
2x Rear 20.5mm

15 ショックステー
Shock Stay

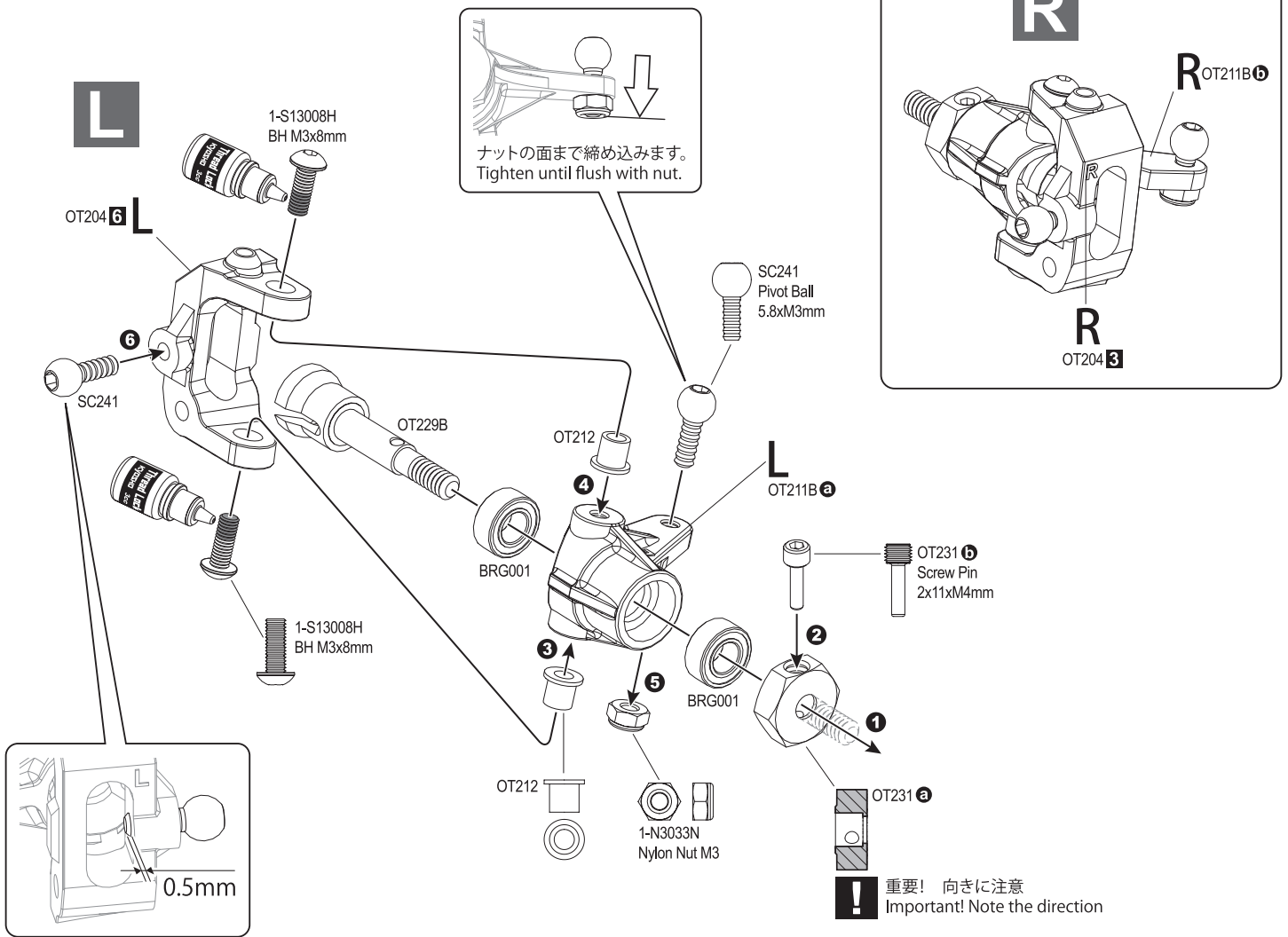
OPEN BAG D



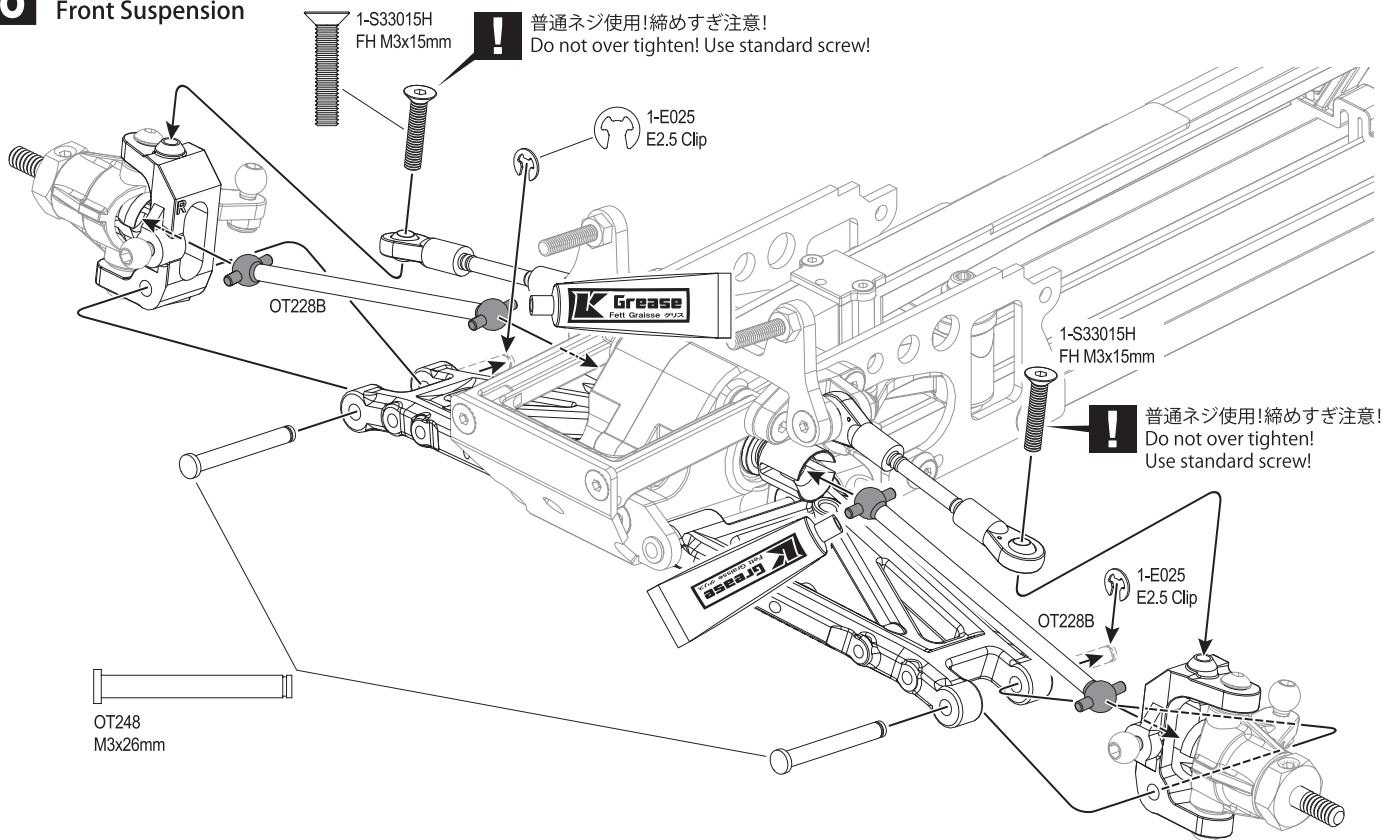
16 サスペンションアーム
Suspension Arm



17 フロントハブキャリア Front Hub Carrier

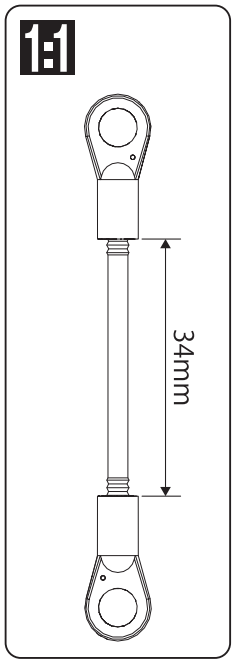
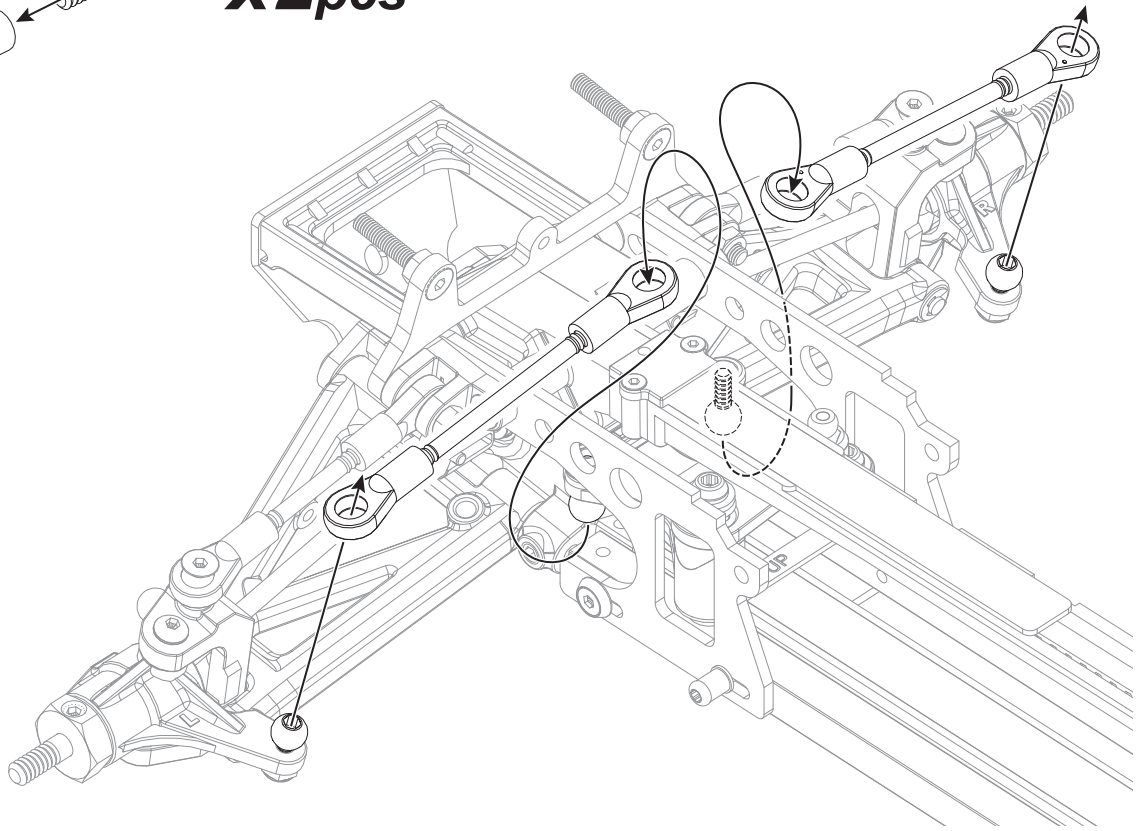
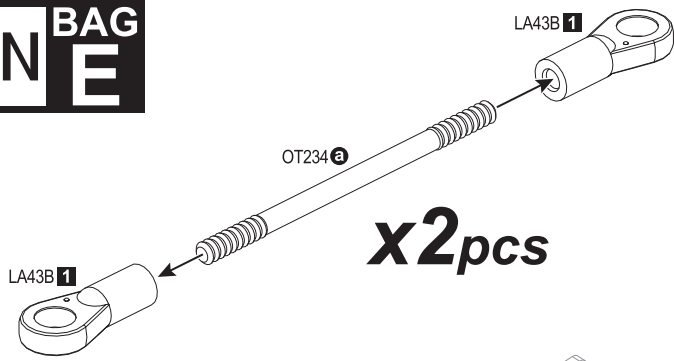


18 フロントサスペンション Front Suspension

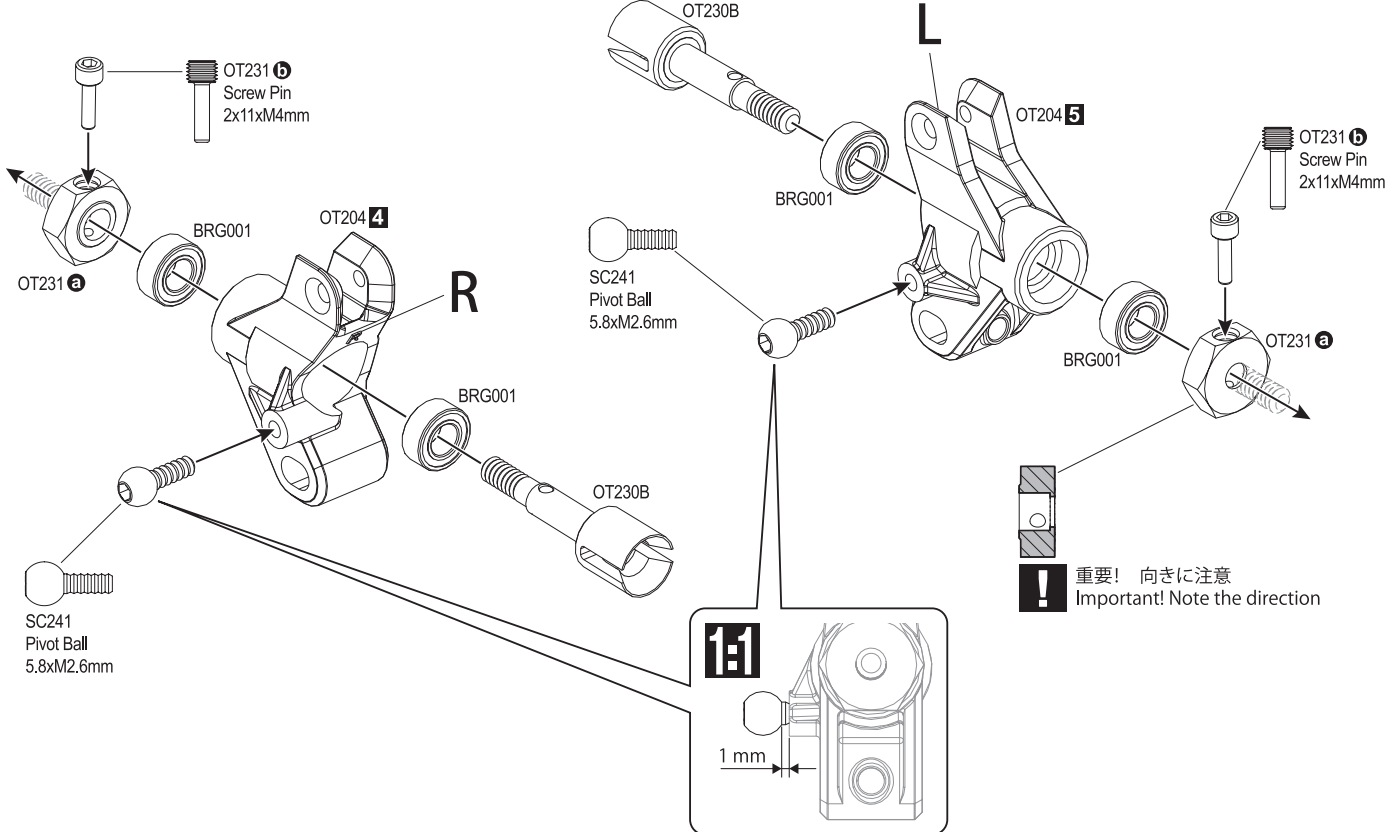


19 タイロッド
Tie Rod

OPEN BAG E

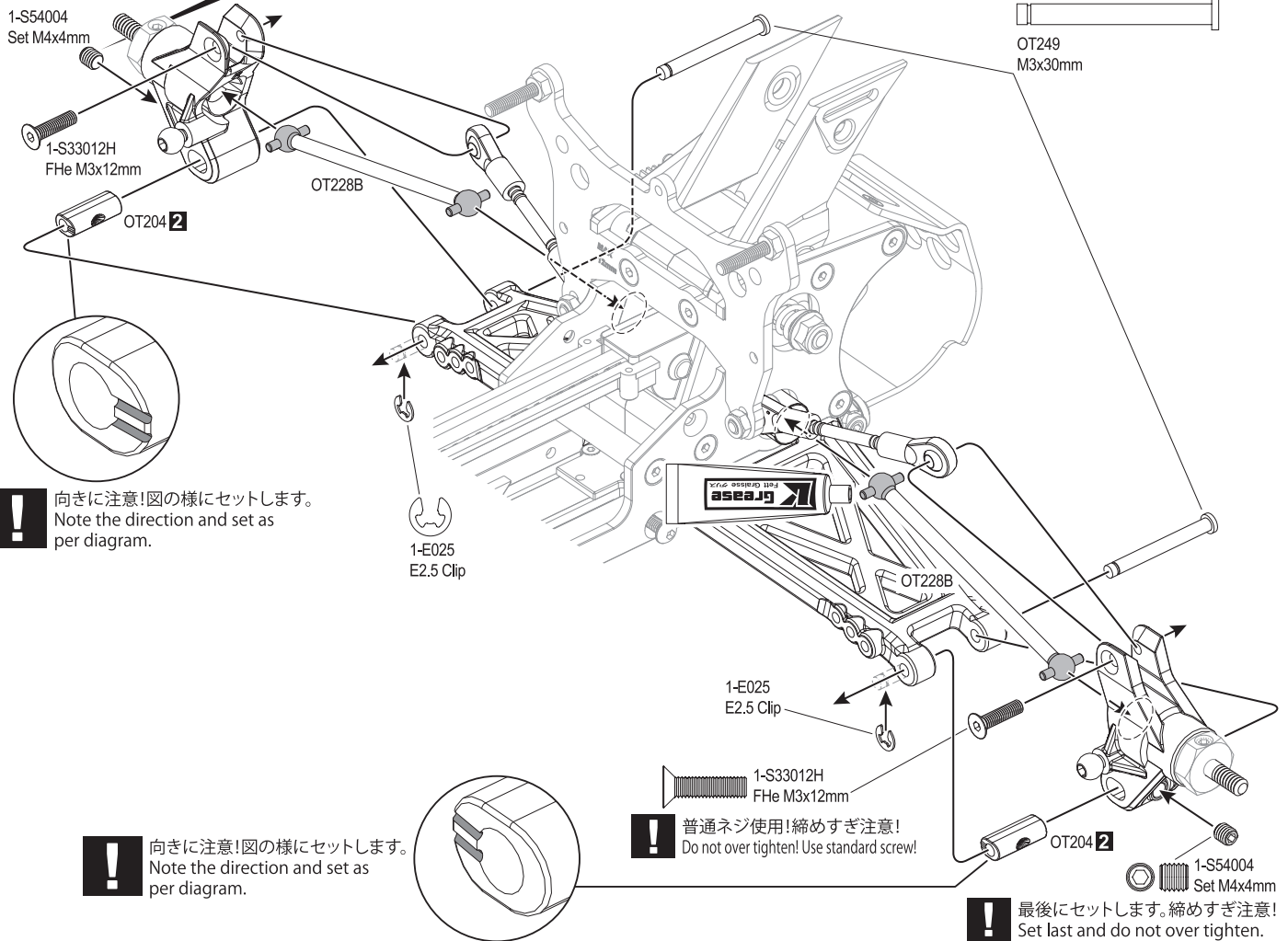


20 リヤハブキャリア
Rear Hub Carrier

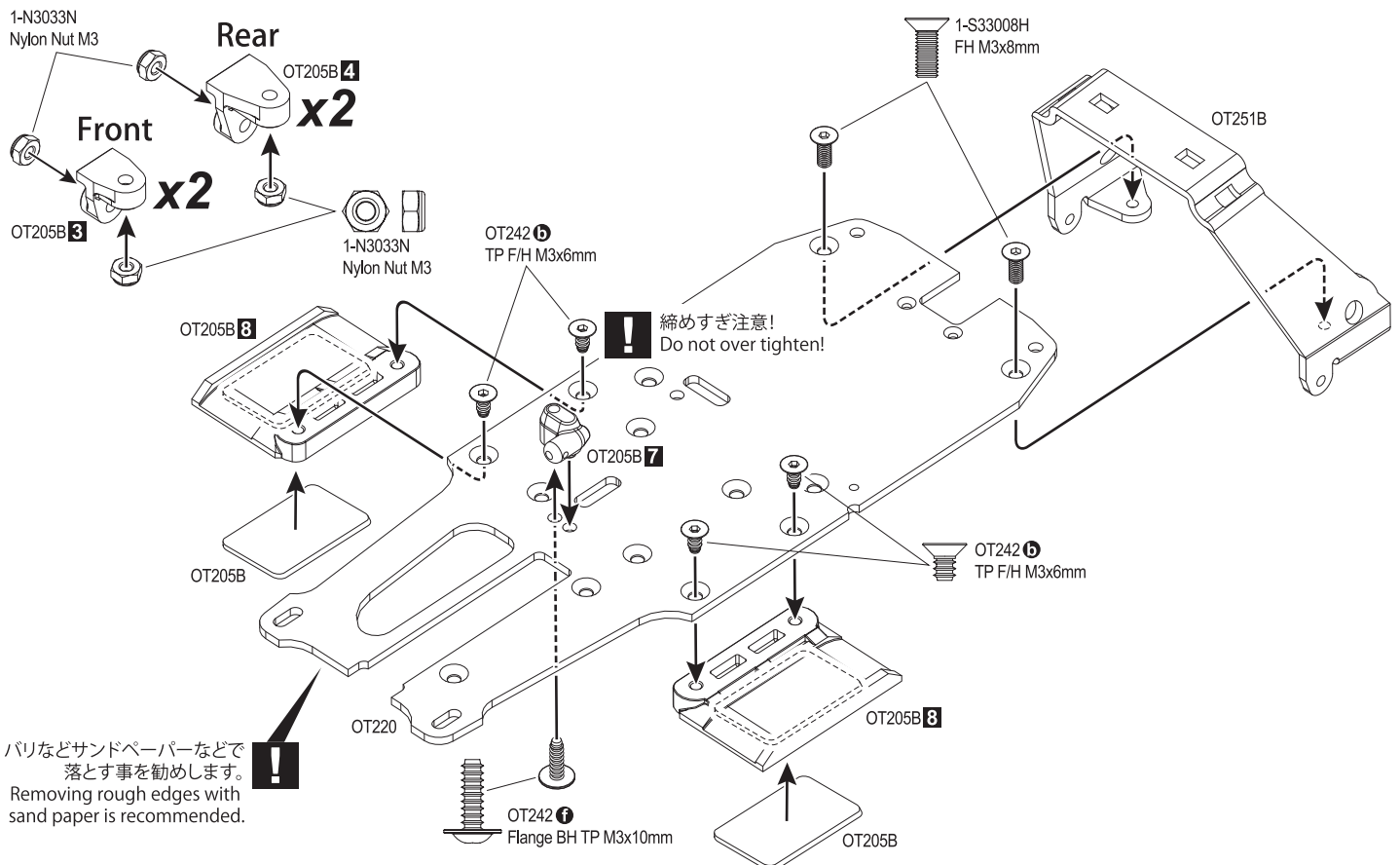


21 リヤサスペンション Rear Suspension

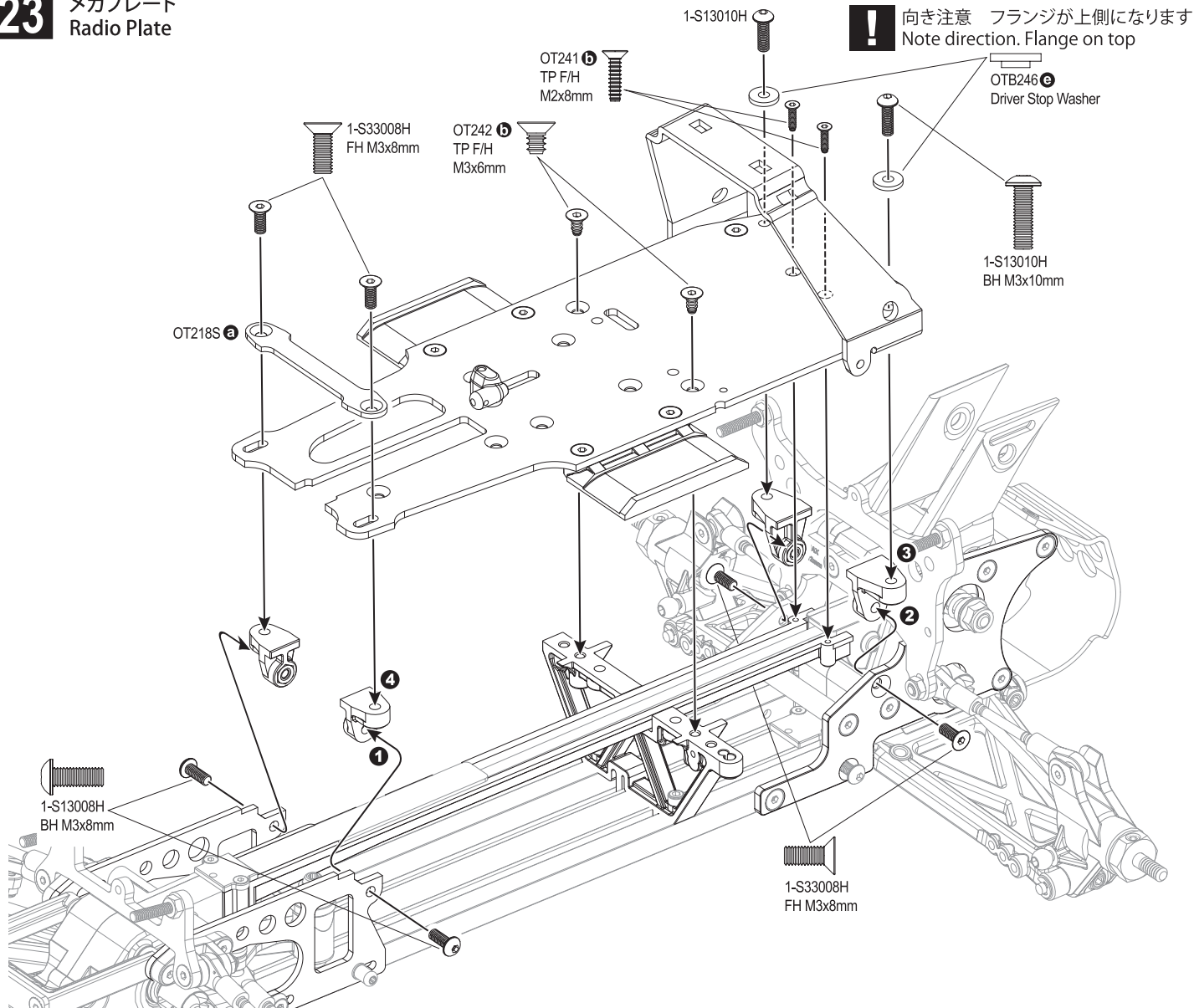
! 最後にセットします。締めすぎ注意!
Set last and do not over tighten.



22 バッテリーホルダー Battery Holder

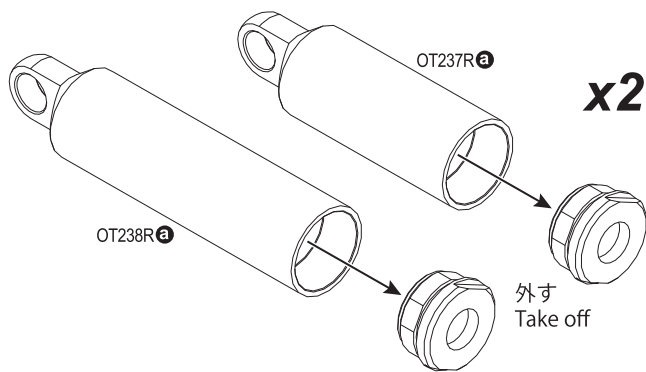


23 メカプレート Radio Plate

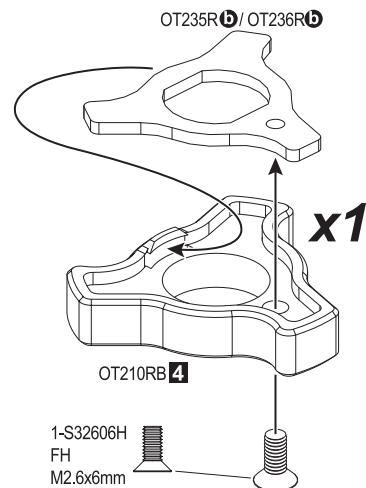
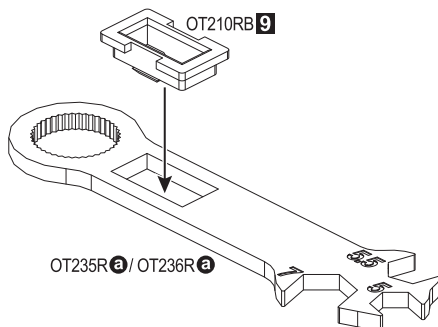


24 ショックツール Shock Tools

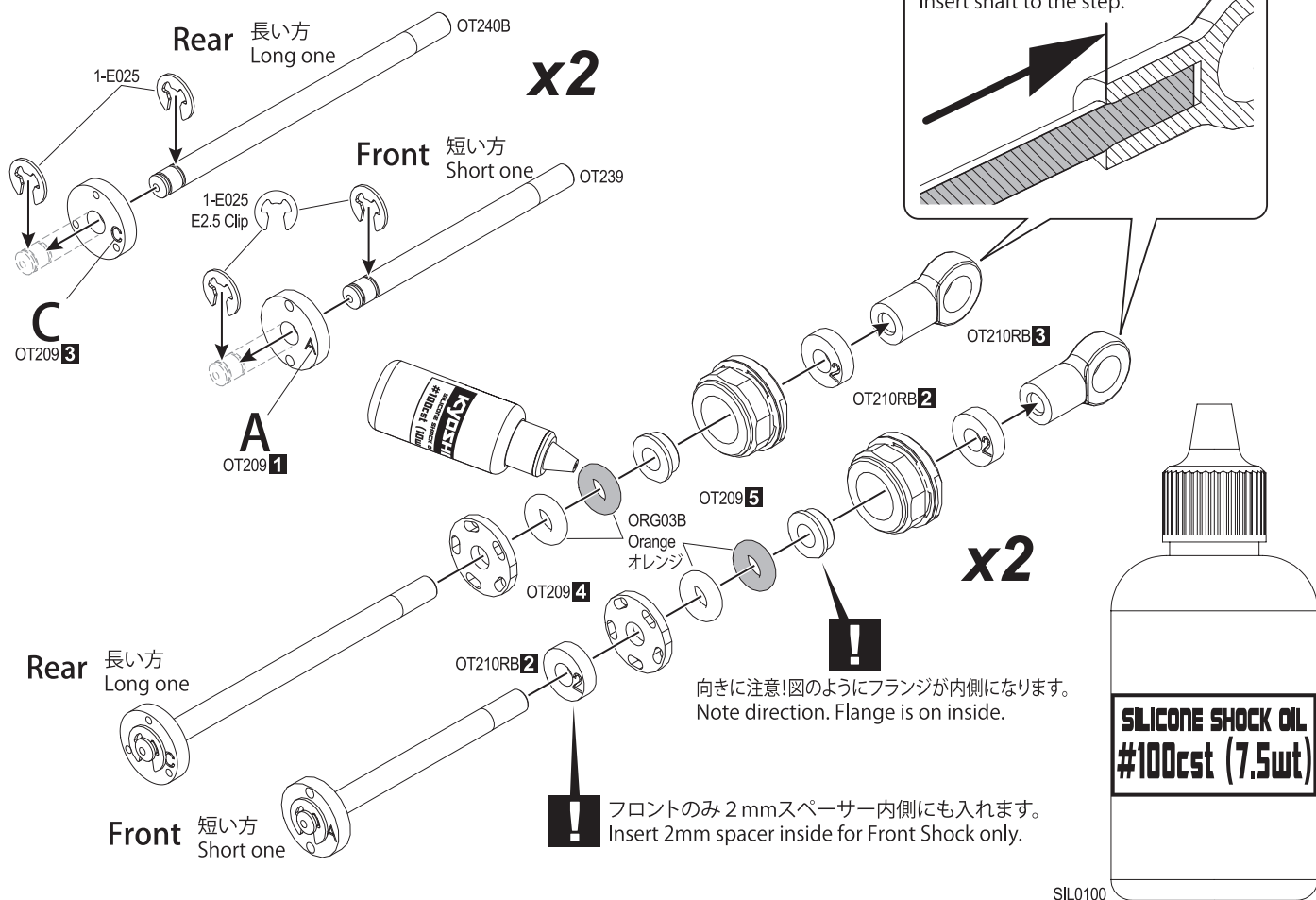
OPEN BAG F



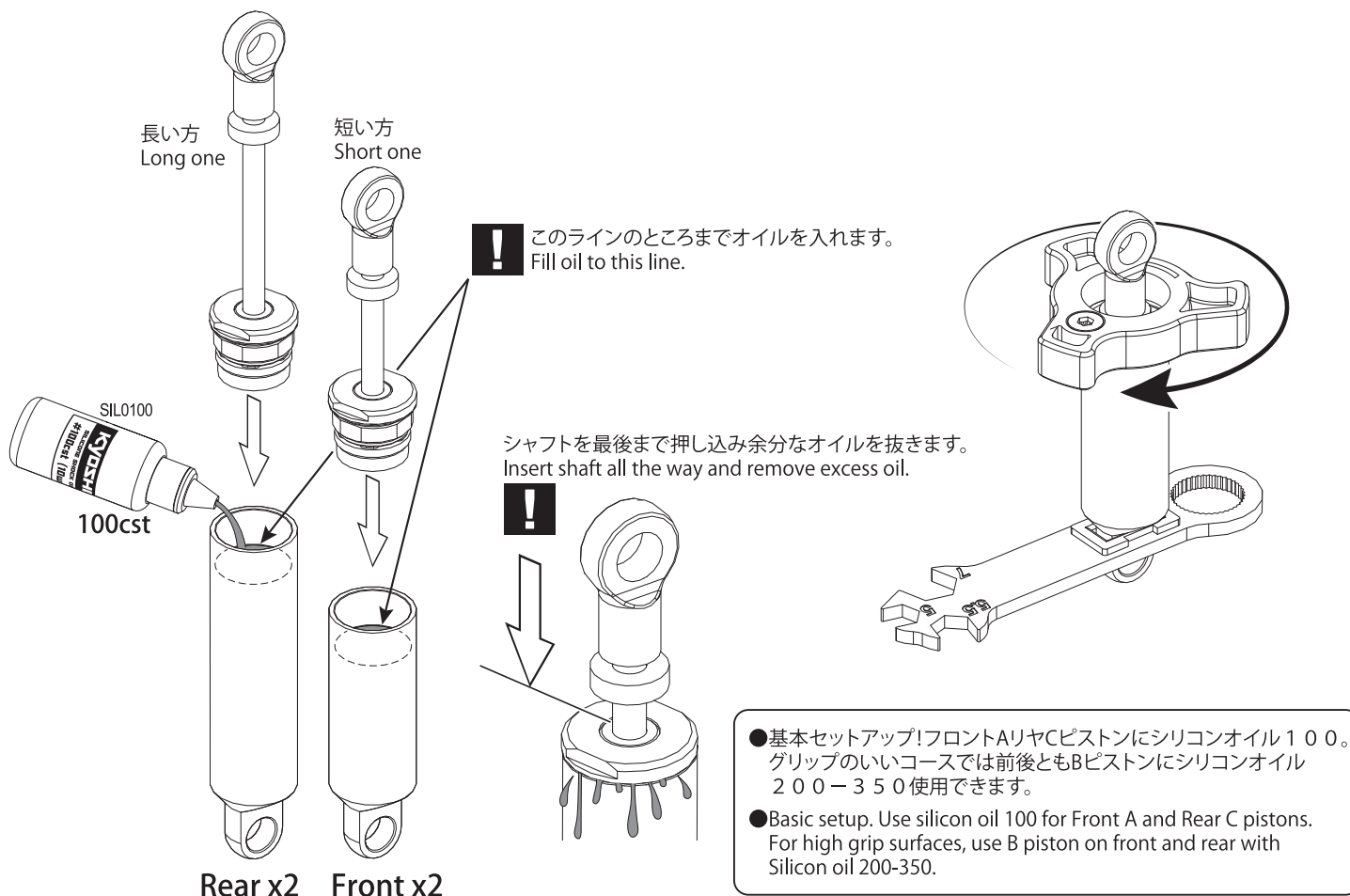
! 最後までしっかり入れます。
Insert all the way.



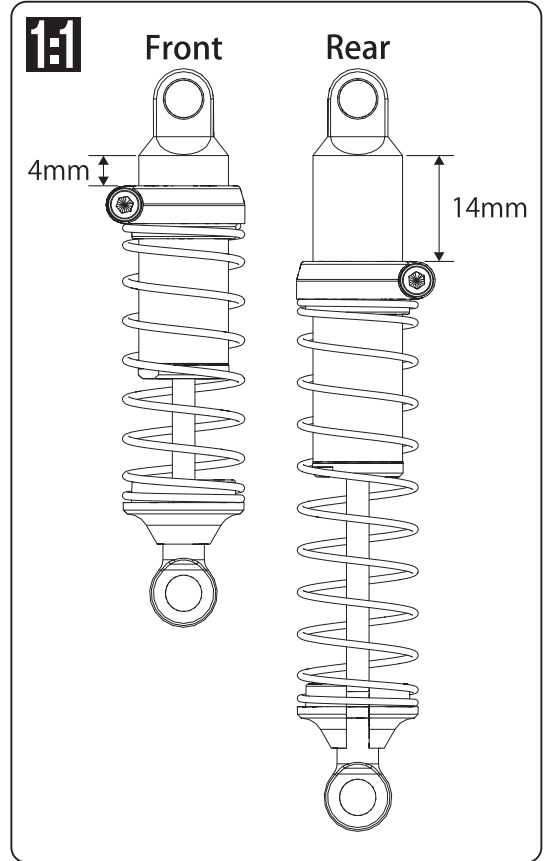
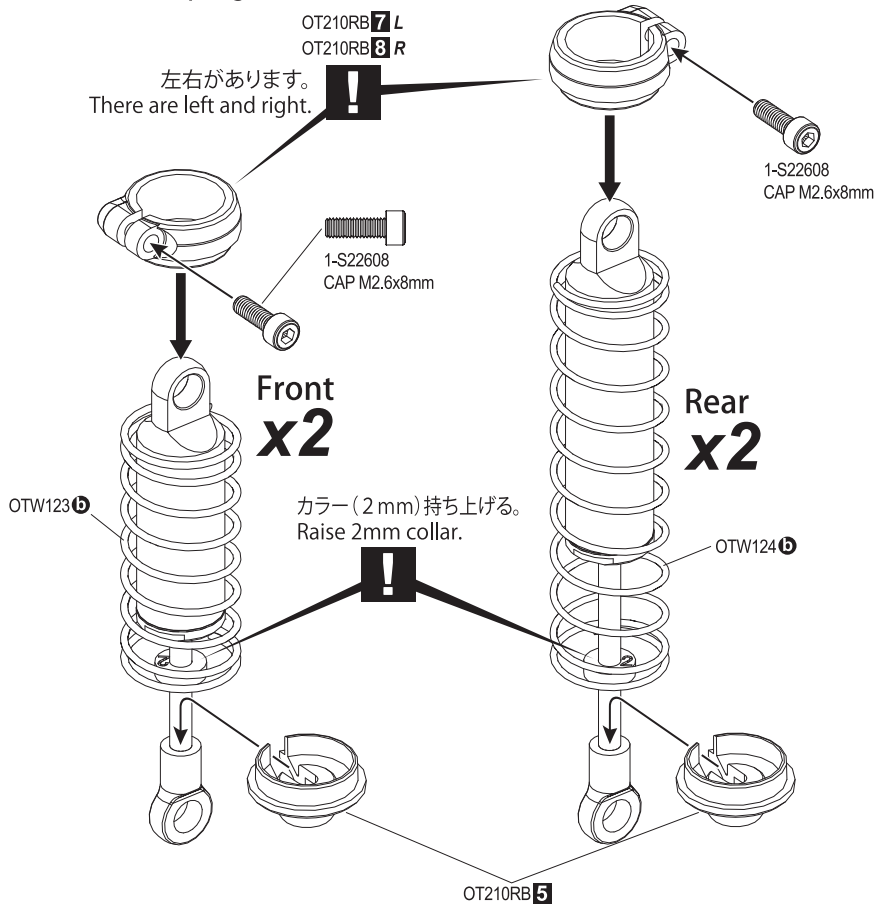
25 ショックピストン Shock Pistons



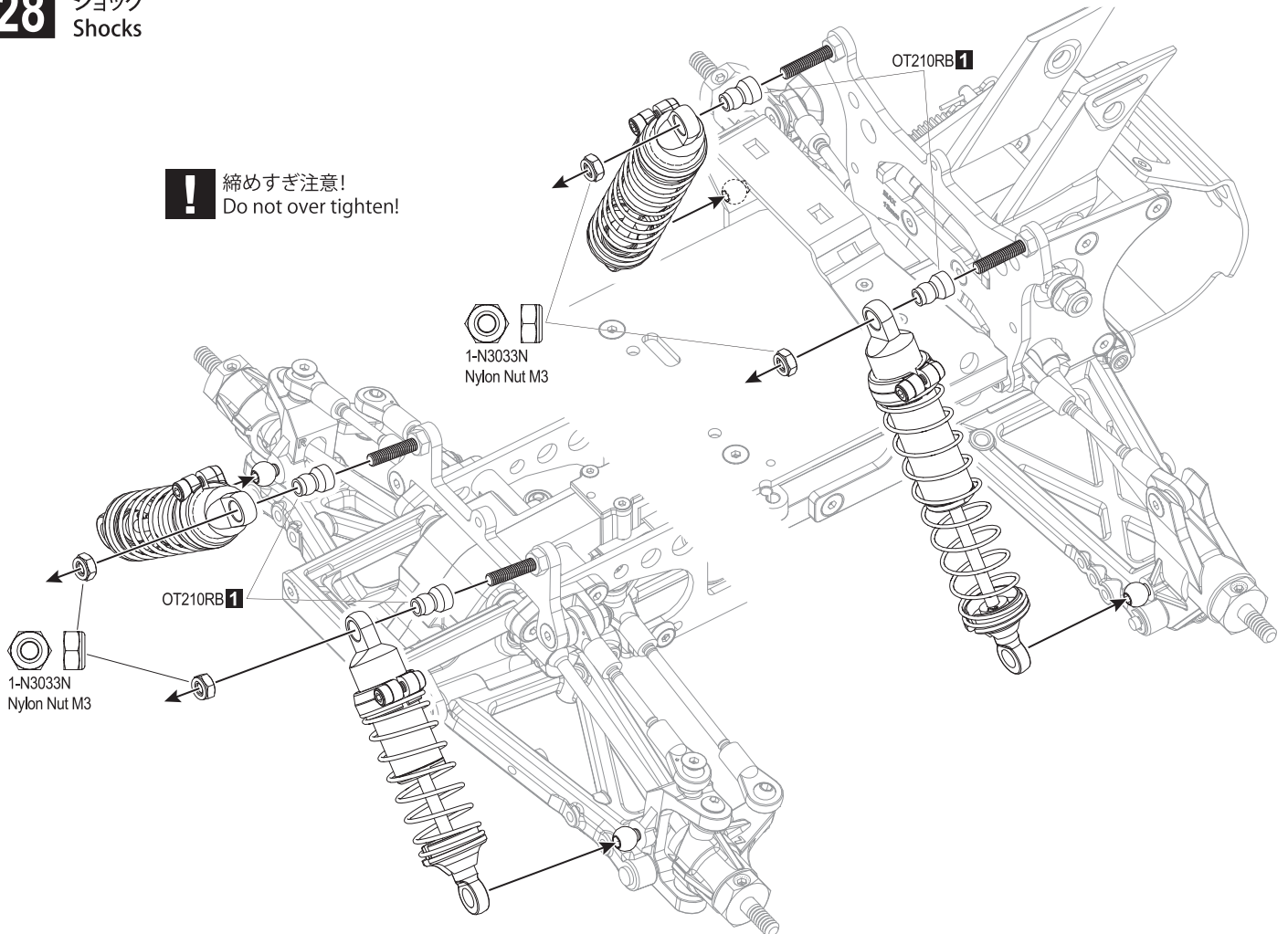
26 ショックオイル Shock Oil



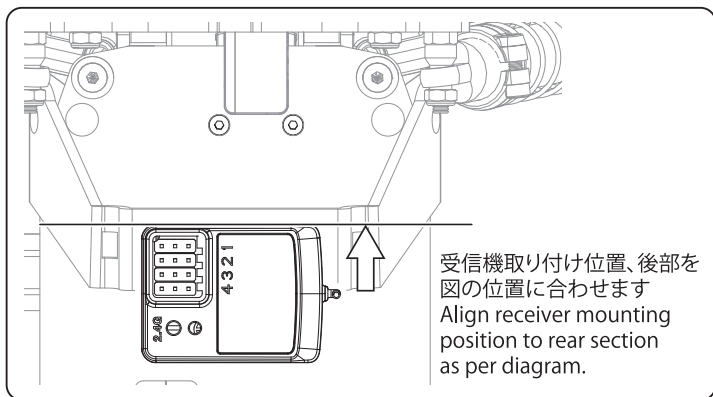
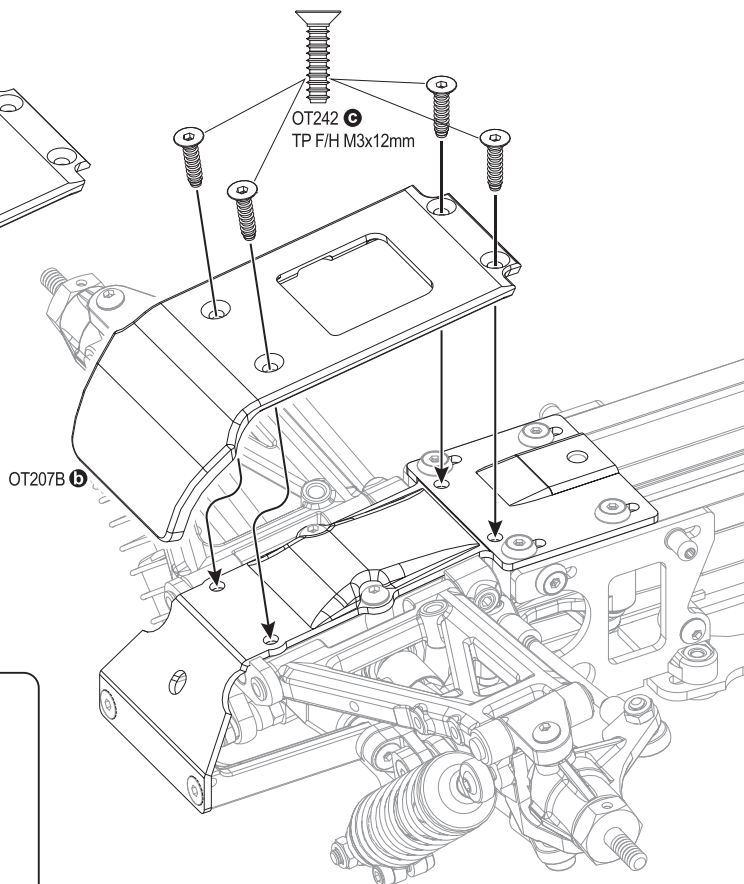
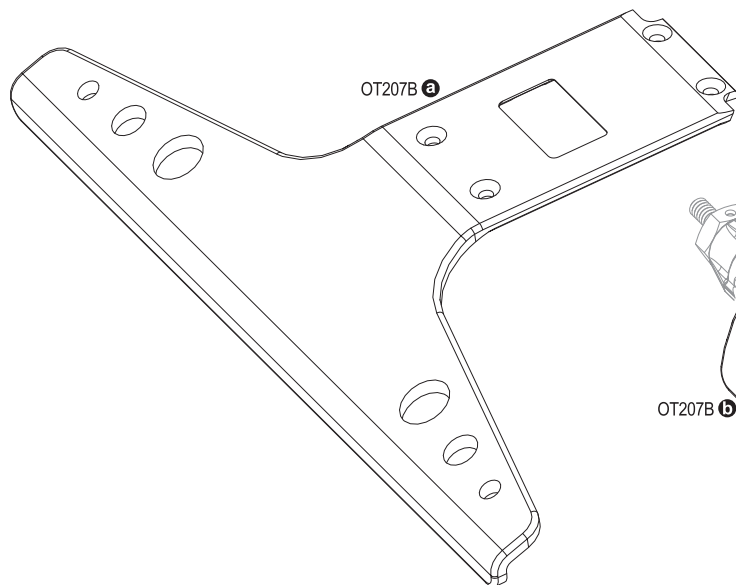
27 ショックスプリング Shock Springs



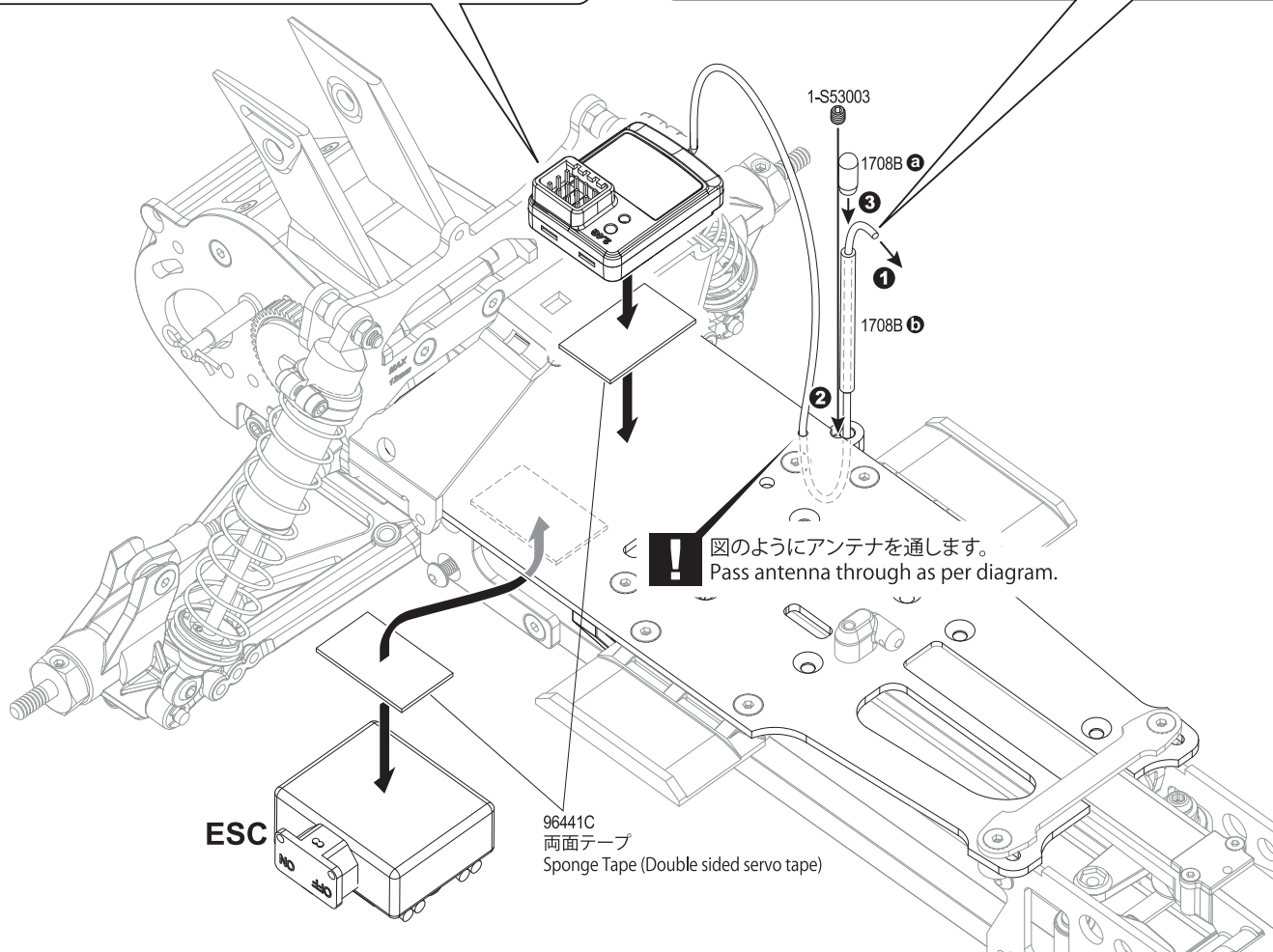
28 ショック Shocks



29 フロントバンパー RX ESC
Front Bumper RX ESC



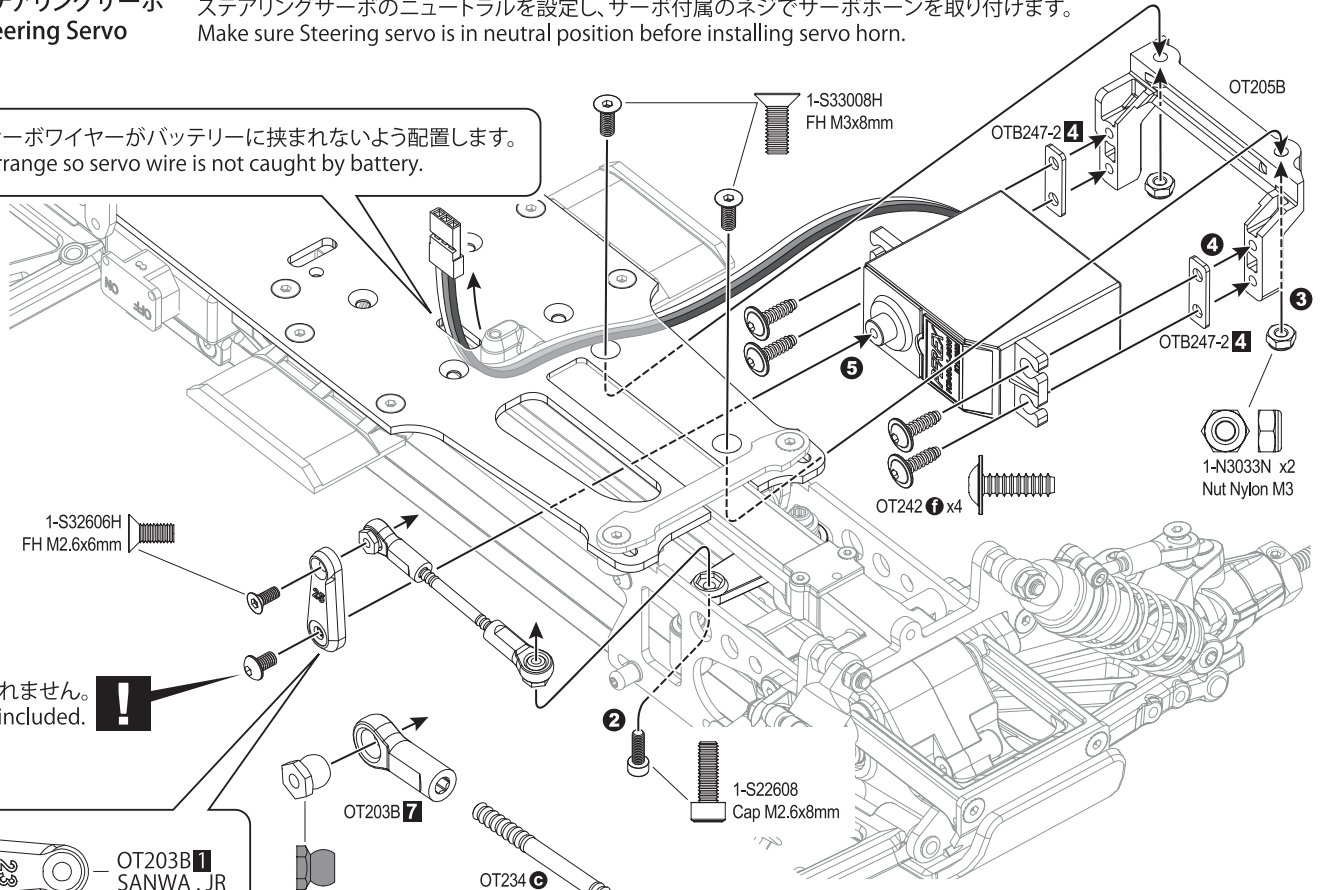
! 使用する受信機によっては折り曲げずに取り付ける。
詳しくはご使用になるプロポの説明書に従ってください。
Bending not required with all receivers.
Check your R/C system instruction manual for details.



30 ステアリングサーボ Steering Servo

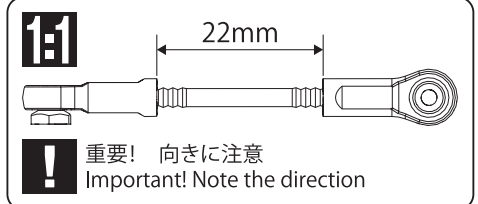
ステアリングサーボのニュートラルを設定し、サーボ付属のネジでサーボホーンを取り付けます。
Make sure Steering servo is in neutral position before installing servo horn.

! サーボワイヤーがバッテリーに挟まれないよう配置します。
Arrange so servo wire is not caught by battery.

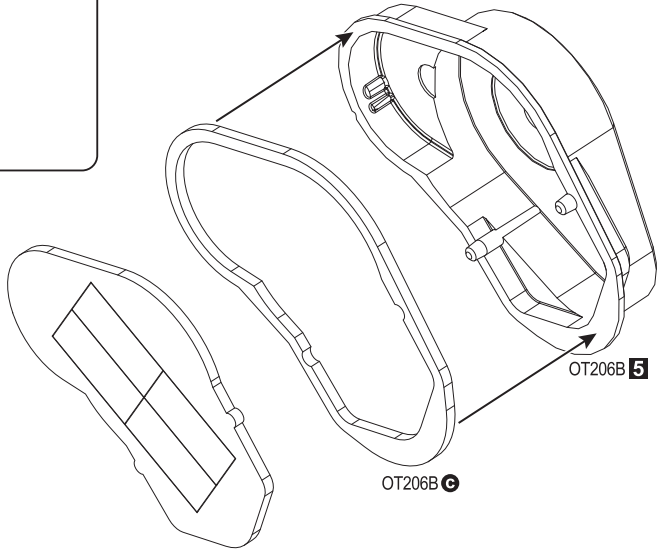
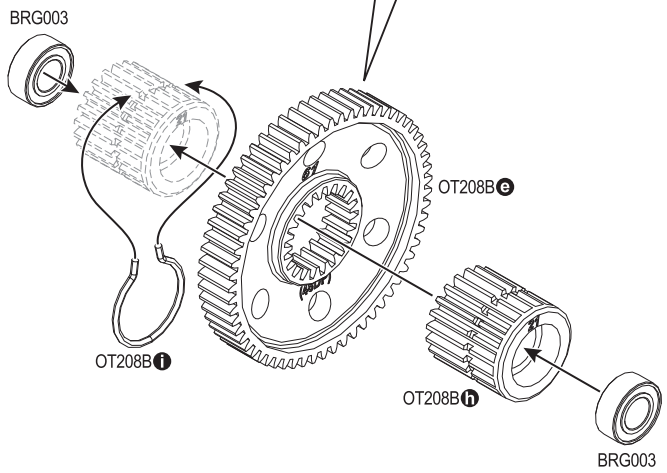
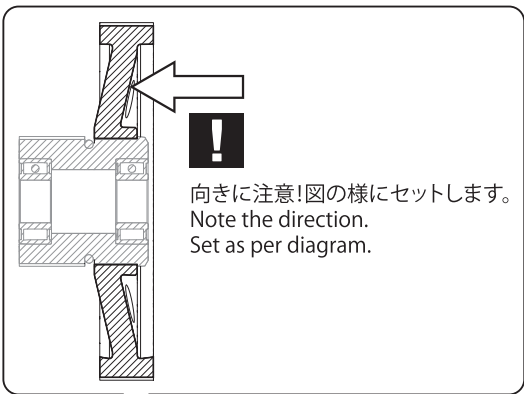


- OT203B **1** SANWA . JR KO
- OT203B **2** HITEC
- OT203B **3** FUTABA KYOSHO

サーボアームがメカプレートに干渉する場合OTB247-2 **4** サーボスペーサーは使用しません。
If servo arm interferes with radio plate, OTB247-2 **4** servo spacer is not used.

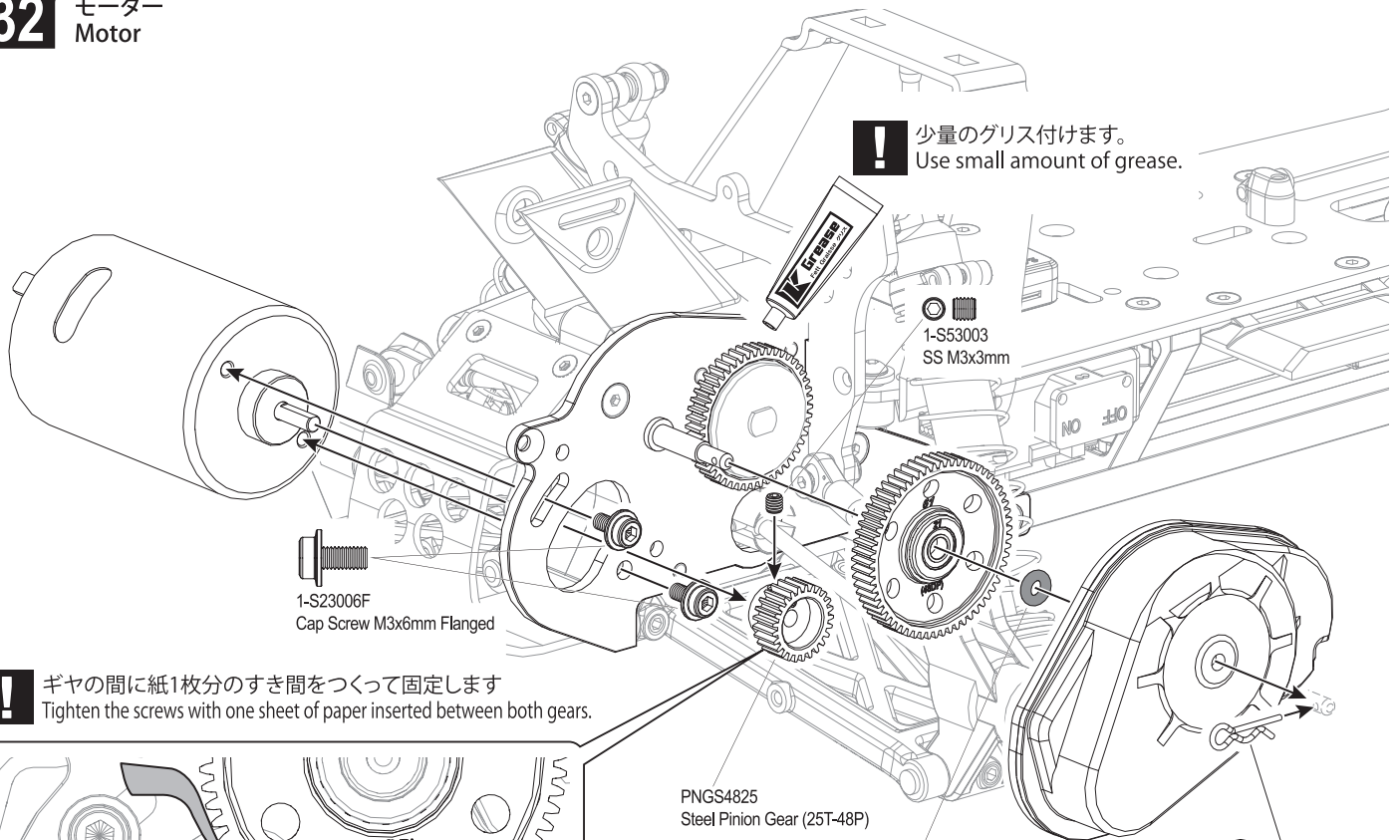


31 スパーギヤ Spur Gear



32 モーター Motor

! 少量のグリス付けます。
Use small amount of grease.



1-S23006F
Cap Screw M3x6mm Flanged

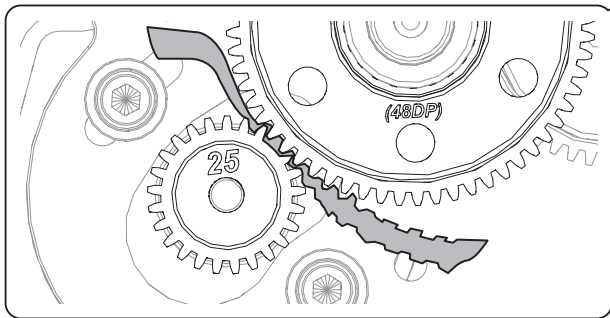
1-S53003
SS M3x3mm

PNGS4825
Steel Pinion Gear (25T-48P)

ORG03BK
O-Ring P3 Black

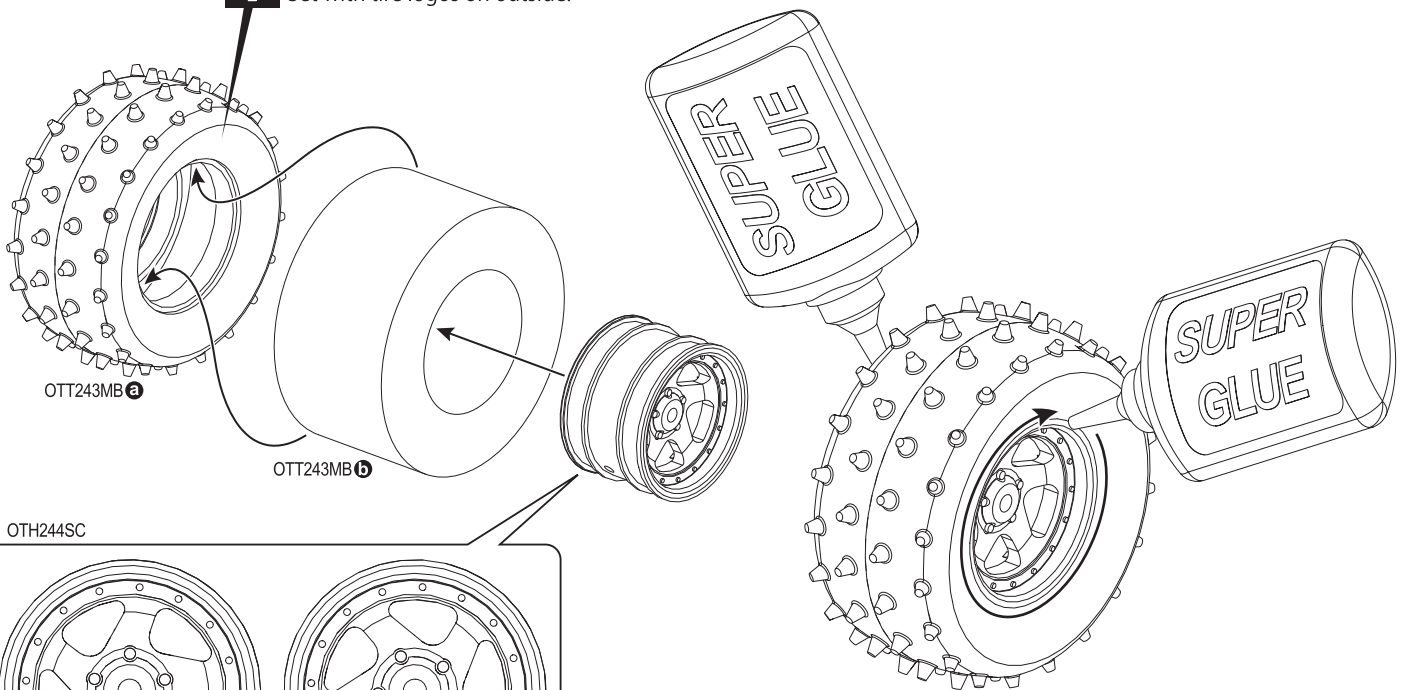
92643
R-Pin 4mm

! ギヤの間に紙1枚分のすき間をつくって固定します
Tighten the screws with one sheet of paper inserted between both gears.



33 タイヤ Tires

! タイヤロゴが外側になる様にセットします。
Set with tire logos on outside.



OTT243MB (a)

OTT243MB (b)

OTH244SC

Left

Right

34 ホイール Wheels

OPEN BAG G

P11 8 で仮止めたビス
Screws that were temporarily tightened at P11 8.

1-S13010H
BH M3x10mm

1-S13005H
BH M3x5mm

OTB247-3 3

OTB247-3 2

1-S13010H
BH M3x10mm

1-S13005H
BH M3x5mm

P11 8 で仮止めたビス
Screws that were temporarily tightened at P11 8.

1-N4056FNB
Nylon Nut M4

Right

Left

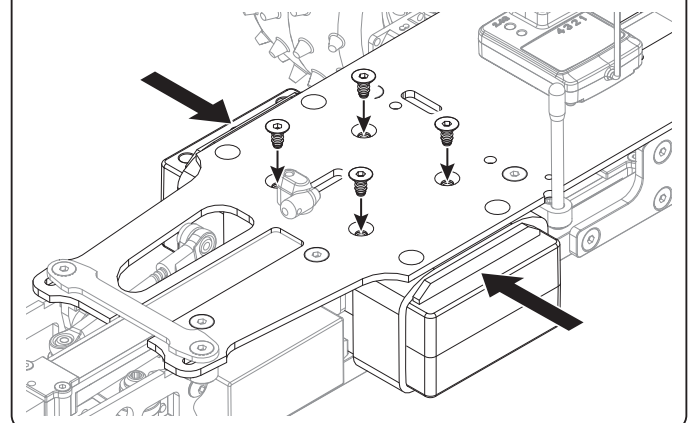
Front

Rear

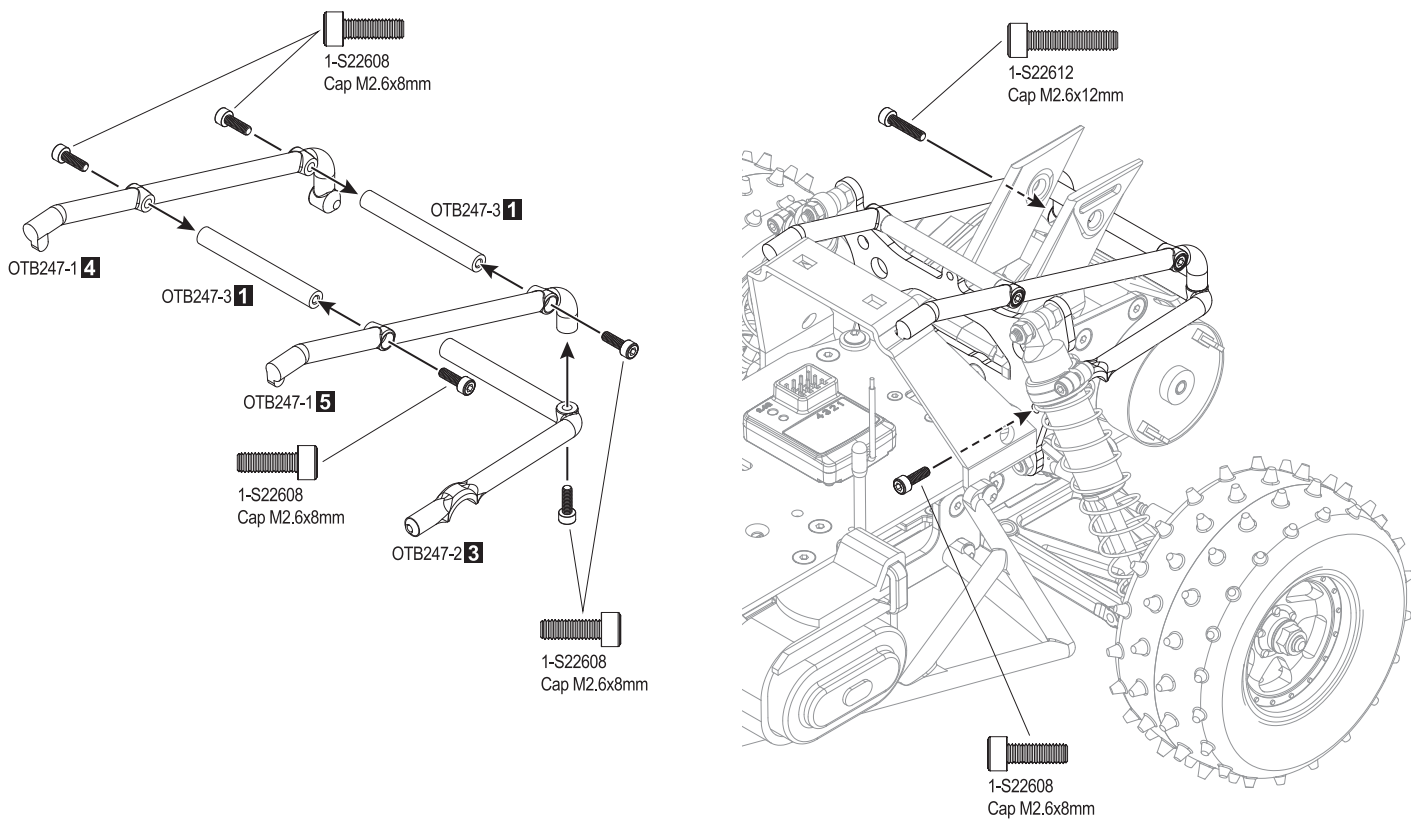
35 バッテリー Battery

SC246B

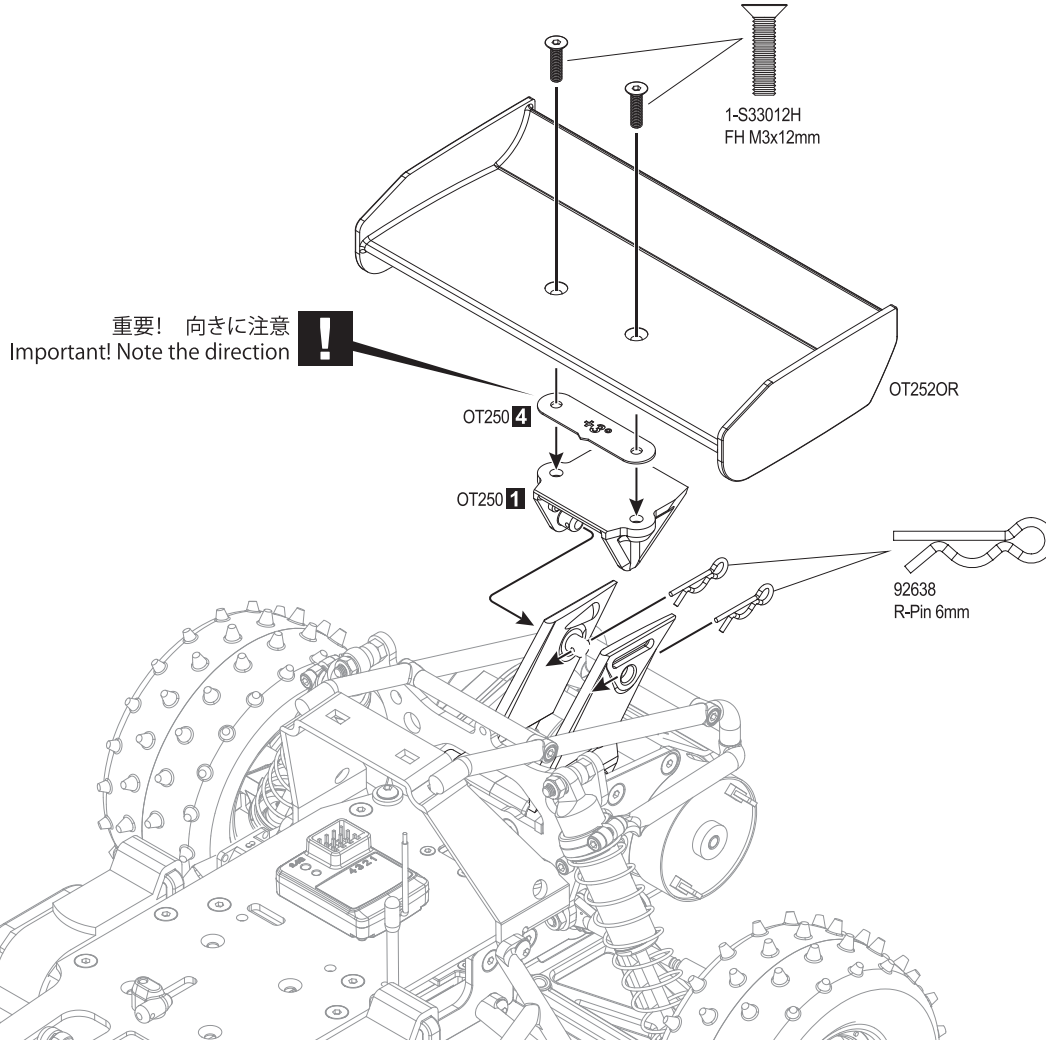
オプションショートタイプバッテリー (使用できる最大バッテリーサイズ W48xL100xH25 mm)
Optional short-type battery (max size: W48xL100xH25mm).



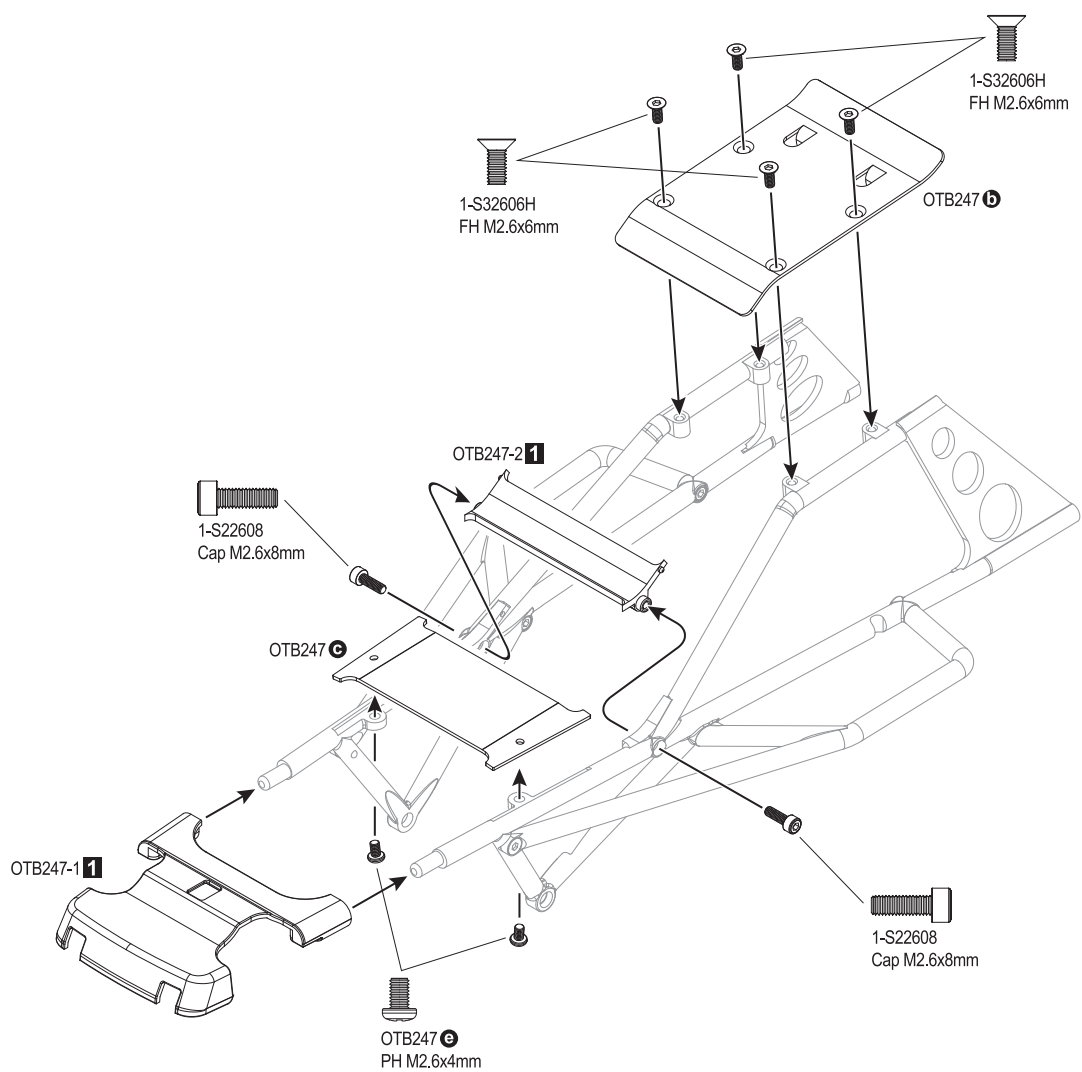
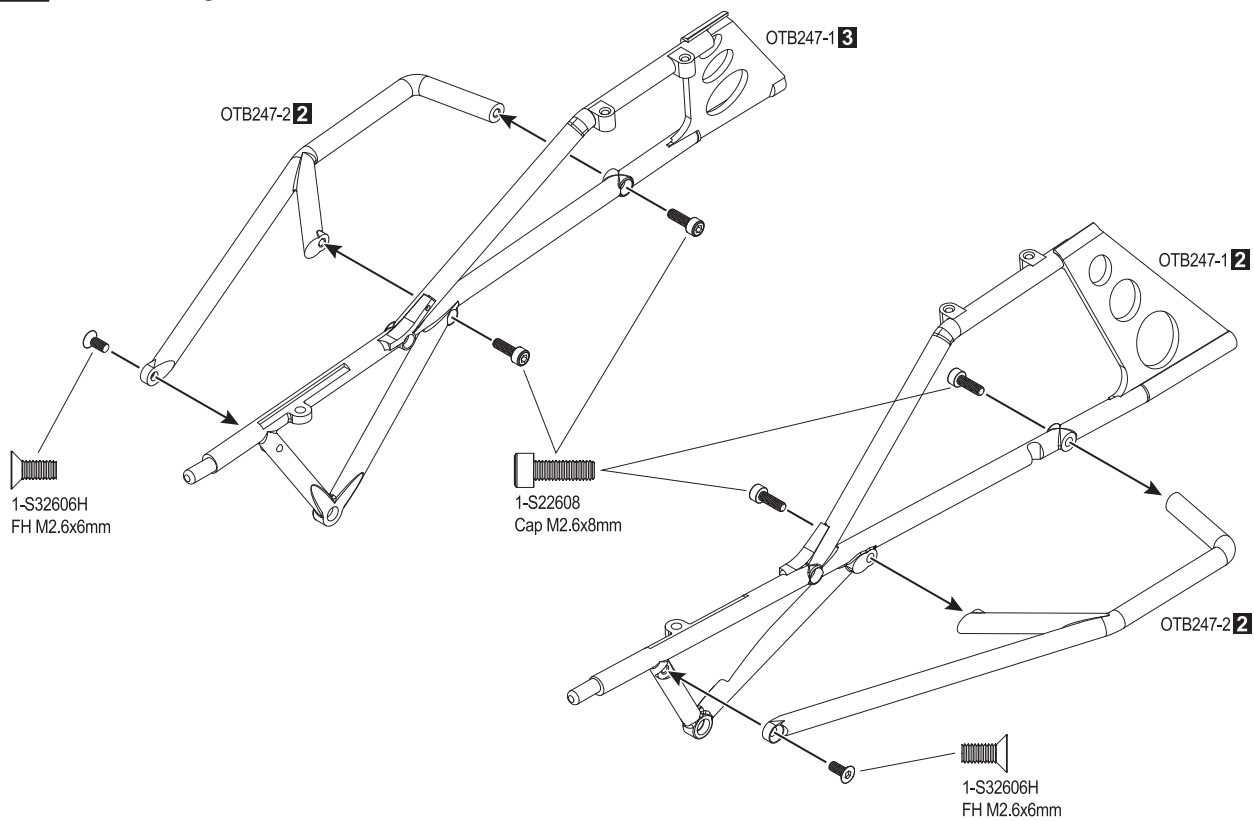
36 リヤロールケージ Rear Roll Cage



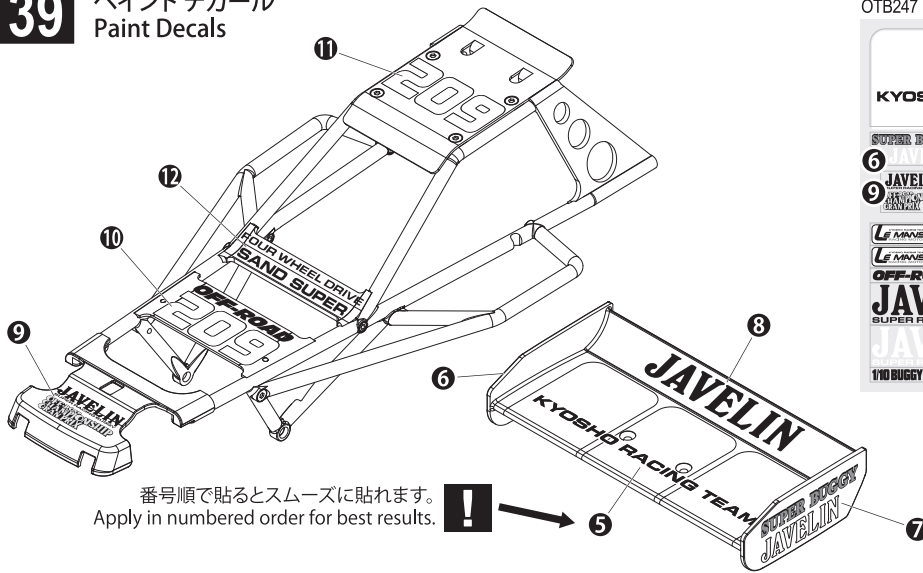
37 ウイング Wing



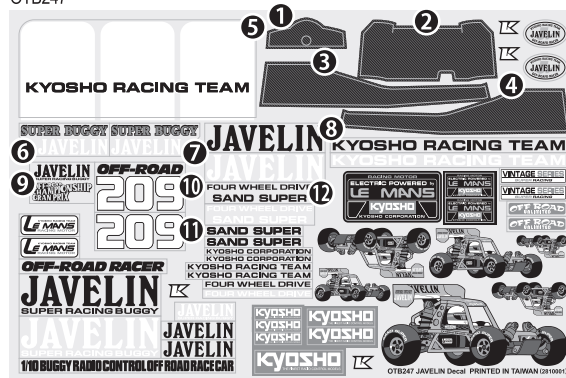
38 メインロールケージ
Main Roll Cage



39 ペイント デカール Paint Decals



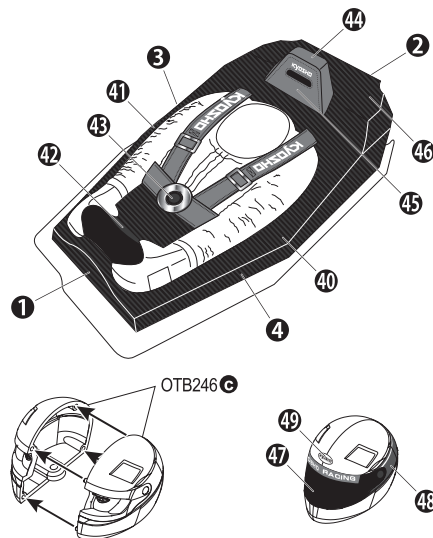
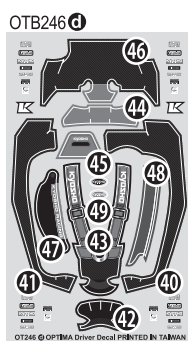
OTB247



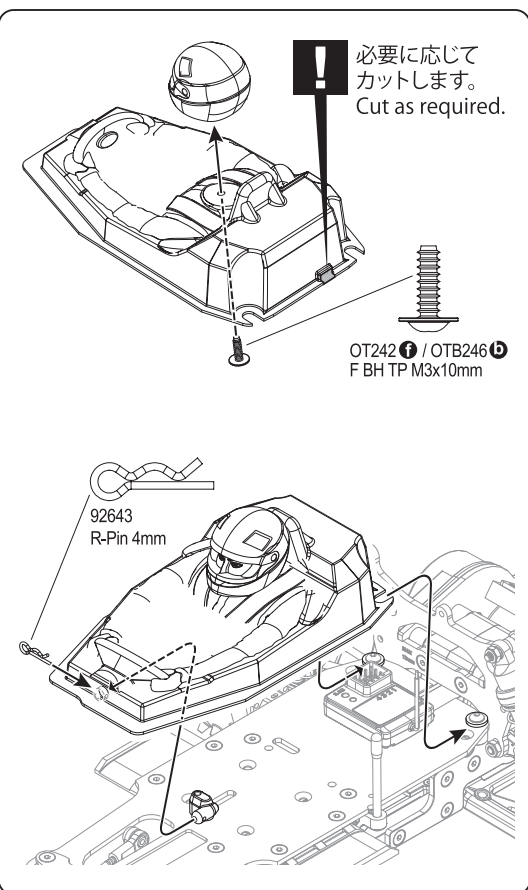
ポリカーボネイト用スプレーをお使いください。
Use spray for polycarbonate.



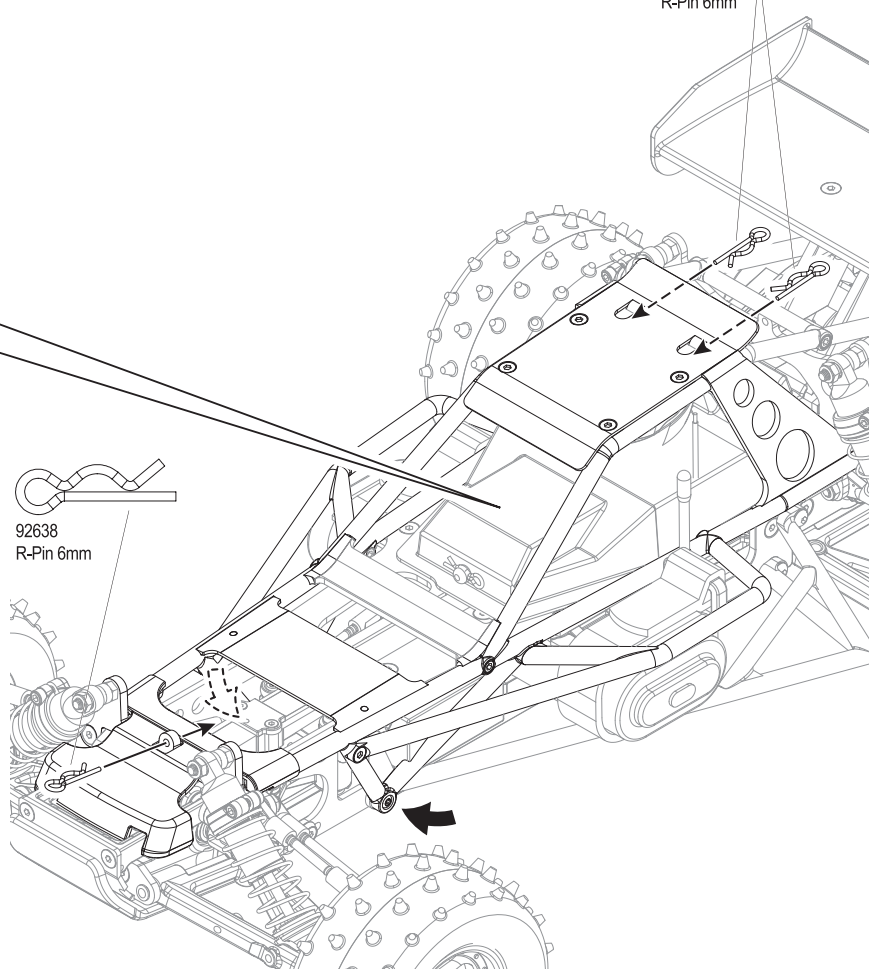
含まれません。
Not included.



40 ドライバー / キャノピー Driver / Canopy

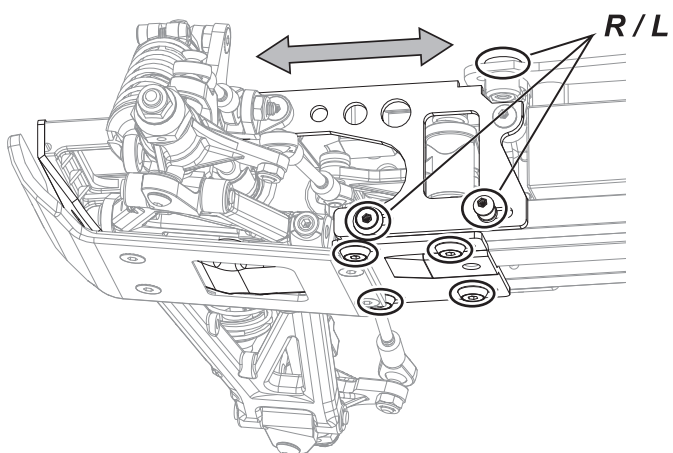


92638
R-Pin 6mm



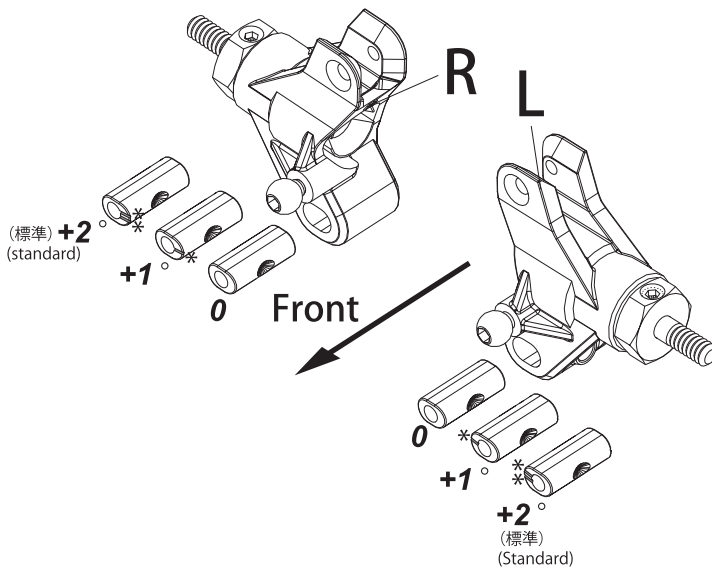
41 チェーンの調整 Adjustment of a chain

! 図のように合計10本のネジを緩め
チェーンの張りを調整します。
Chain tension can be adjusted by loosening
a total of 10 screws as shown in diagram.



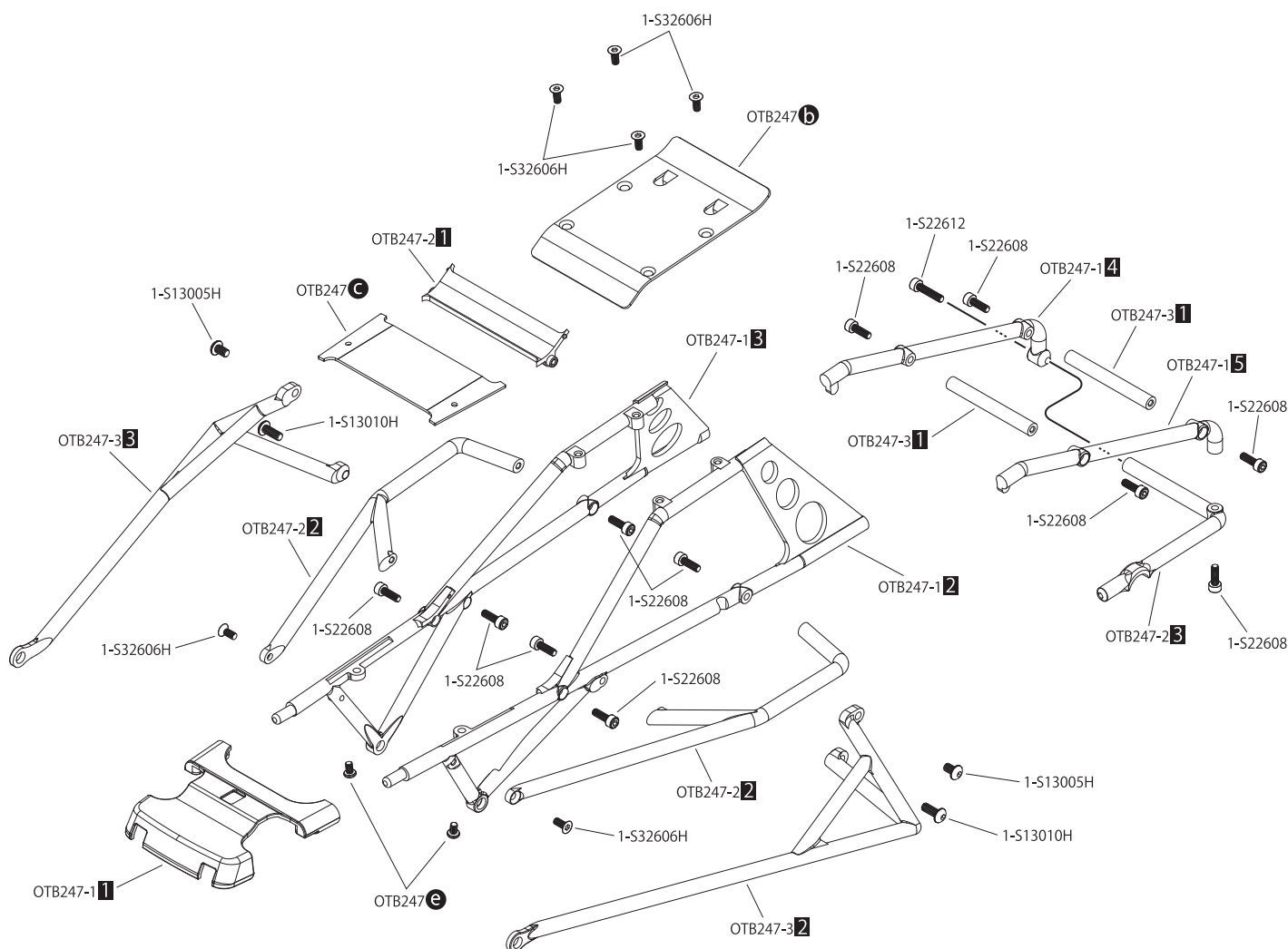
! 調整範囲を超えた場合1コマチェーンを
詰めてください。
If adjustment limit has been reached,
remove one chain.

42 リヤハブトーインの調整 Rear Toe Adjustment

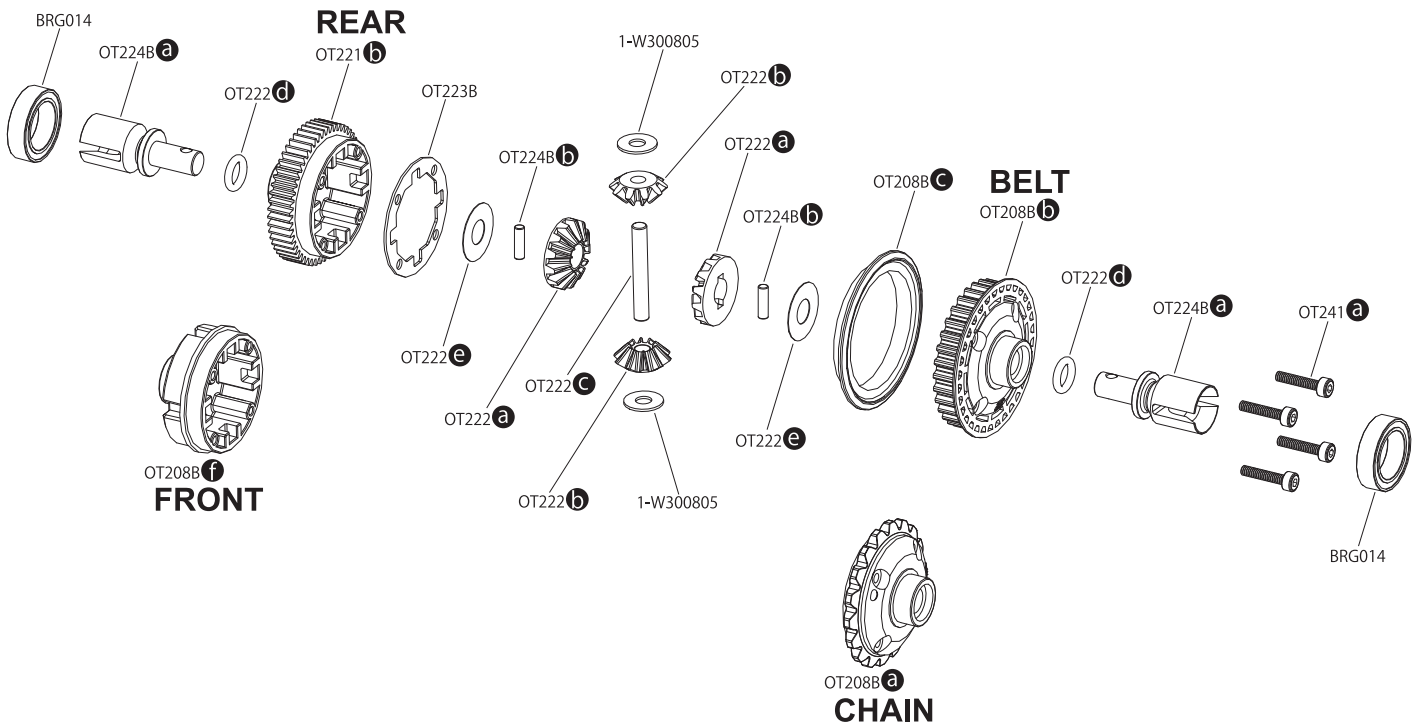
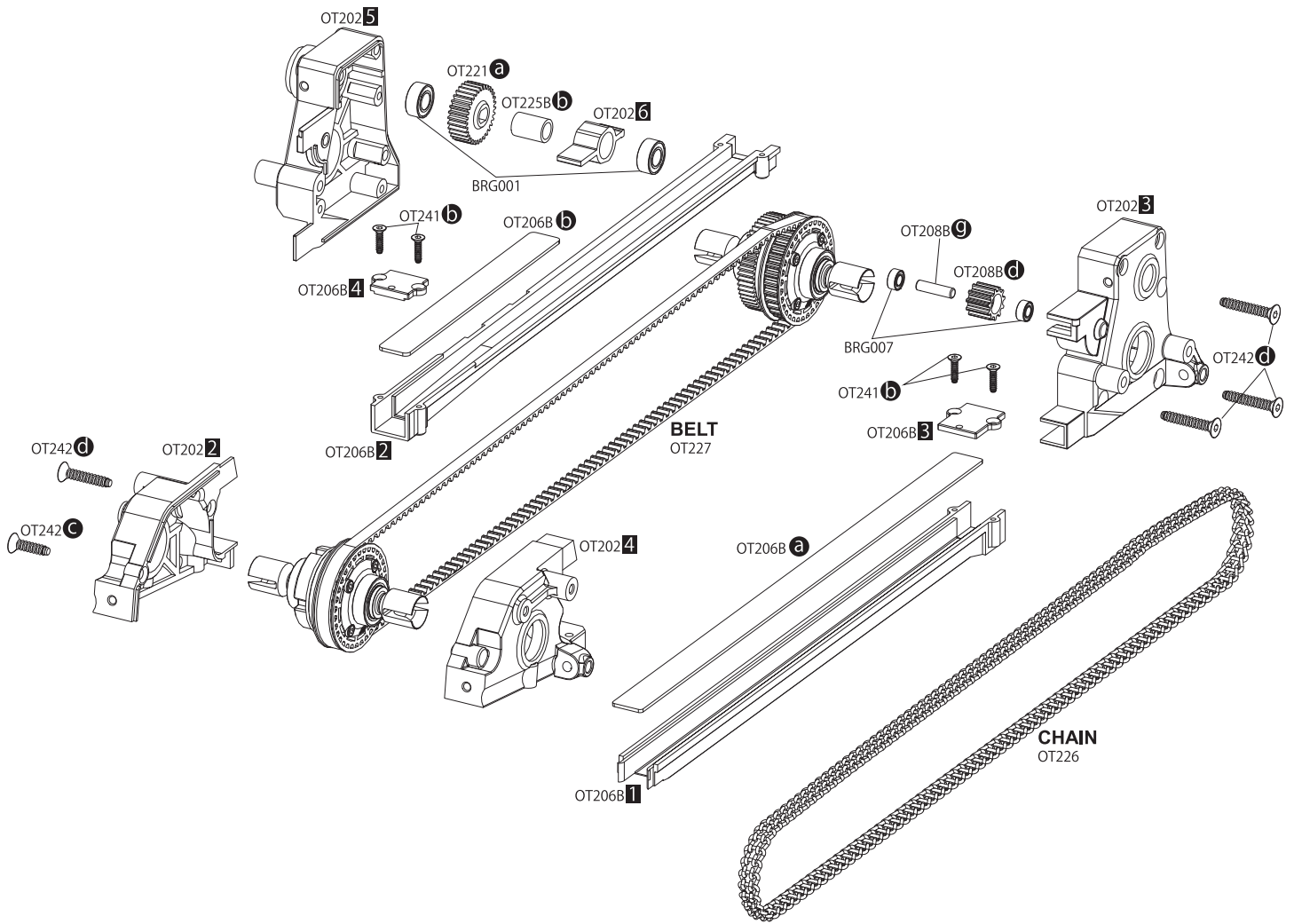


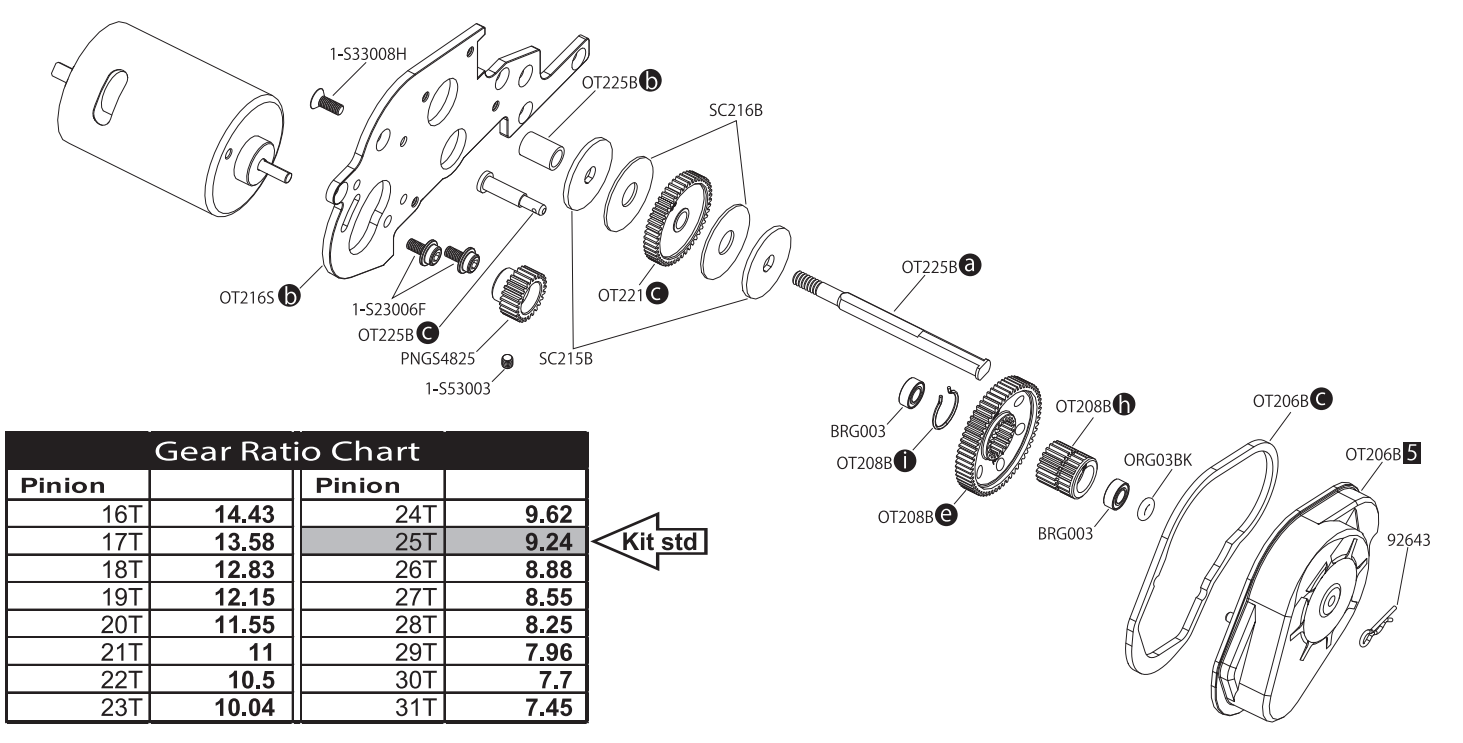
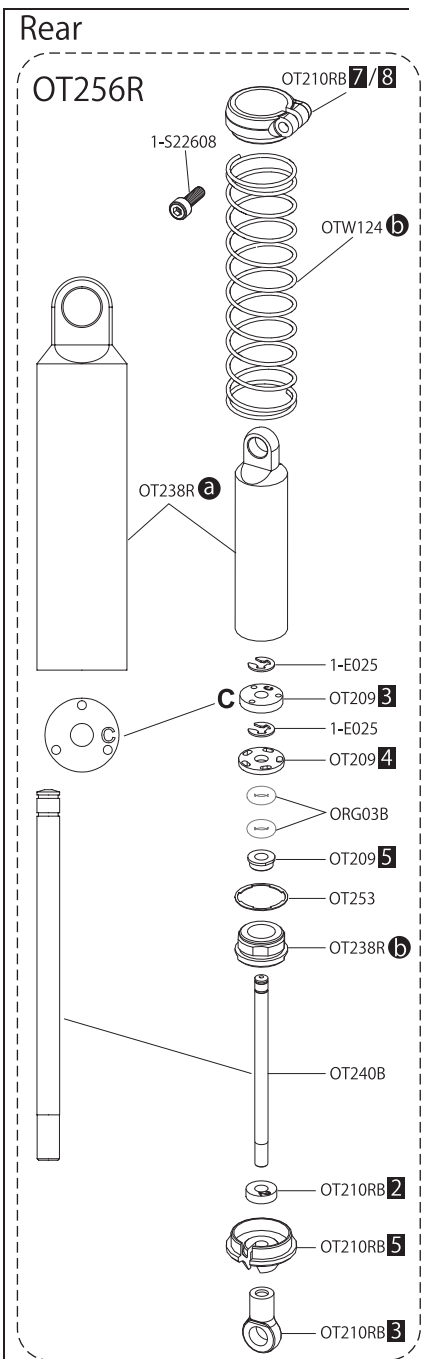
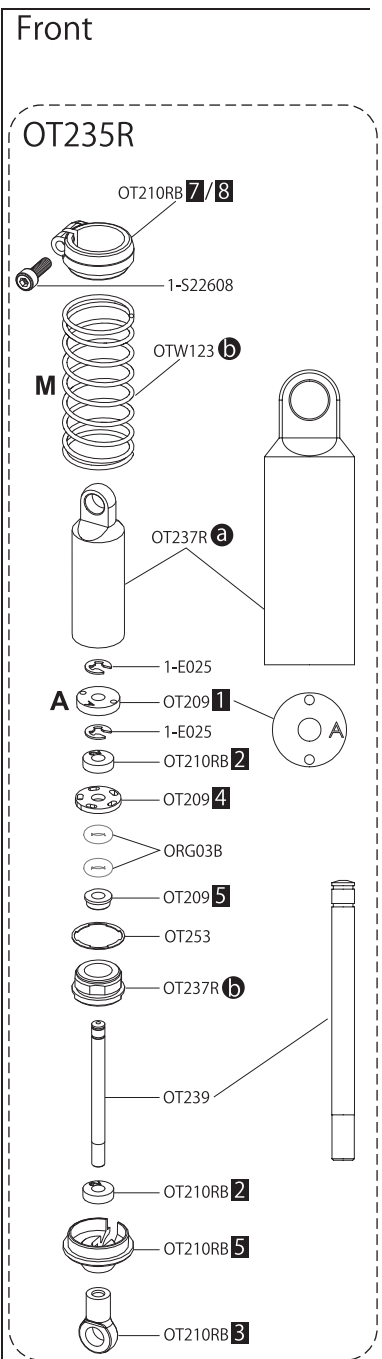
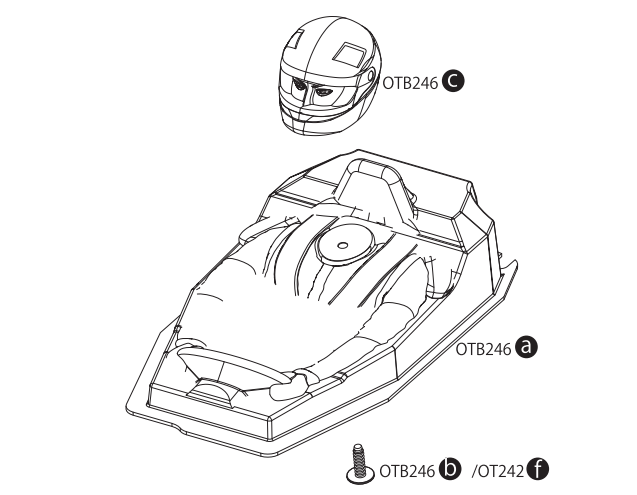
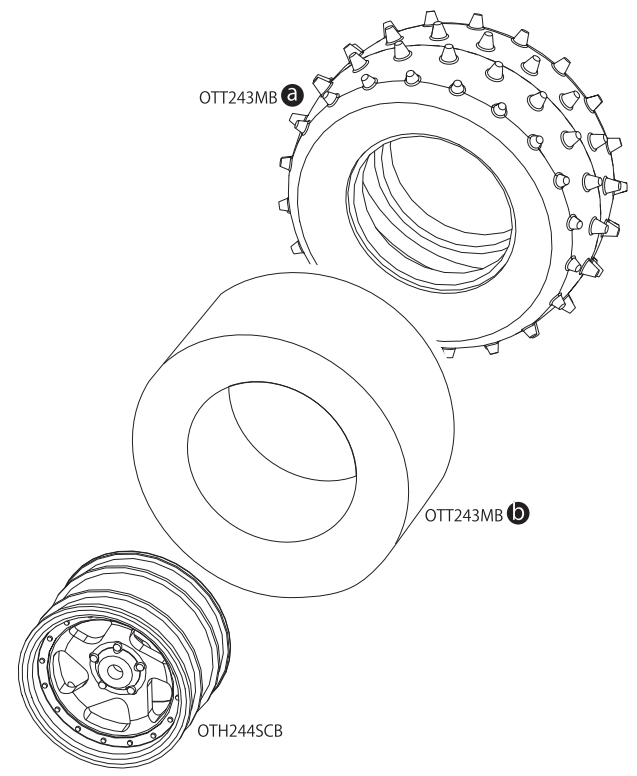
! *図のようにマークがフロント内側にセット
0ラインなし、+1度ライン1本、+2度ライン2本 (標準)
*Position with mark inside front as per diagram.
No Line: 0°, 1 Line: +°, 2 Line: +2°

分解図 / EXPLODED VIEW



分解图 / EXPLODED VIEW





Gear Ratio Chart			
Pinion		Pinion	
16T	14.43	24T	9.62
17T	13.58	25T	9.24
18T	12.83	26T	8.88
19T	12.15	27T	8.55
20T	11.55	28T	8.25
21T	11	29T	7.96
22T	10.5	30T	7.7
23T	10.04	31T	7.45

Kit std

JAVELIN Parts List

BRG001 BB 5x10x4mm x4pcs	BRG002 BB 5x8x2.5mm x4pcs	BRG003 BB 4x8x3mm x4pcs	BRG007 BB 3x6x2.5mm x2pcs
--	---	---------------------------------------	---

BRG014 BB 10x15x4mm x2pcs	BRG100 x2pcs ○ x8pcs	PNGS4825 Steel Pinion Gear (25T-48P) SS M3x3mm
---	---------------------------------------	---

LA43B x12pcs 5.8mm Ball End	ORG03B x10pcs O-Ring P3 Orange	ORG03BK x10pcs O-Ring P3 Black
--	---	---

OT201B

OT202

OT203B

a
b
E5 Clip

OT204

OT205B

- | | | |
|----------|-----------------------------|----------------------|
| BRG001 | Shield Bearing(5x10x4)4pcs | シールドベアリング(5x10x4)4入 |
| BRG002 | Shield Bearing(5x8x2.5)4pcs | シールドベアリング(5x8x2.5)4入 |
| BRG003 | Shield Bearing(4x8x3)4pcs | シールドベアリング(4x8x3)4入 |
| BRG007 | Shield Bearing(3x6x2.5)2pcs | シールドベアリング(3x6x2.5)2入 |
| BRG014 | Shield Bearing(10x15x4)2pcs | シールドベアリング(10x15x4)2入 |
| BRG100 | Diff. Thrust Bearing | デフスラストベアリング(1入) |
| PNGS4825 | Steel Pinion Gear (25T-48P) | スチールピニオンギヤ (25T-48P) |
| LA43B | 5.8mm Ball End(12pcs) | ボールエンド 5.8φ(12入) |
| ORG03B | O-Ring(P3/Orange)10pcs | Oリング(P3/オレンジ) 10入 |
| ORG03BK | O-Ring(P3/Black)10pcs | Oリング(P3/ブラック)10入 |
| OT201B | Suspension Arm (OPTIMA) | サスペンションアーム (オプティマ) |
| OT202 | Gear Box (OPTIMA) | ギヤボックス (オプティマ) |
| OT203B | Servo Saver (OPTIMA) | サーボセイバー (オプティマ) |
| OT204 | Hub Carrier (OPTIMA) | ハブキャリア (オプティマ) |
| OT205B | Holder (OPTIMA) | ホルダー (オプティマ) |

OT206B

OT207B

OT208B

a x2pcs b x2pcs c x2pcs d e f
g h i x2pcs BH M2x10mm x8pcs

OT209

x6pcs E2.5 Clip

OT210RB

x2pcs CAP M2.6x8mm

OT211B

OT212

x4pcs BH M3x8mm x4pcs

OT213SB

OT214S

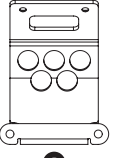
x2pcs

OT215S


- | | | |
|---------|---------------------------------------|--------------------------|
| OT206B | Chain Guide (OPTIMA/for High Ratio) | チェーンガイド(オプティマ/ハイレシオ対応) |
| OT207B | Bumper (OPTIMA) | バンパー (オプティマ) |
| OT208B | Diff Gear Case & Pulley (OPTIMA) | デフギヤケース&プーリー (オプティマ) |
| OT209 | Shock Piston (OPTIMA) | ショックピストン (オプティマ) |
| OT210RB | Shock Plastic Parts (Red/OPTIMA) | ショックプラパーツ(レッド/オプティマ) |
| OT211B | Knuckle Arm (OPTIMA) | ナックルアーム (オプティマ) |
| OT212 | King Pin Flange Pipe (OPTIMA) | キングピンフランジパイプ (オプティマ) |
| OT213SB | Front Under Guard (OPTIMA) | フロントアンダーガード (シルバ/オプティマ) |
| OT214S | Front Side Plate (Silver/2pcs/OPTIMA) | フロントサイドプレート (シルバー/オプティマ) |
| OT215S | Rear Plate (Silver/OPTIMA) | リヤプレート (シルバー/オプティマ) |

JAVELIN Parts List

OT216S

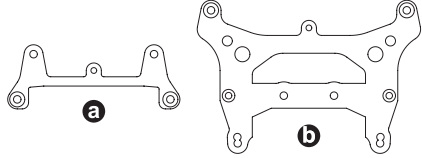


a




b
FH M2.6x6mm x2pcs

OT217S



a **b**

OT218S



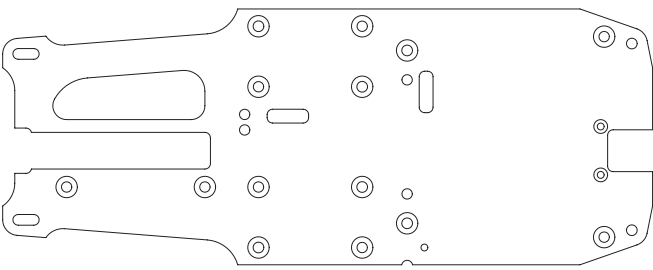
a **b**

OT219S




x2pcs

OT220

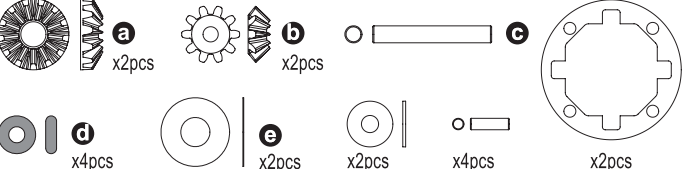


OT221



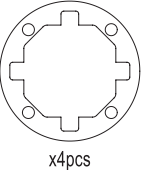
a **b** **c**

OT222



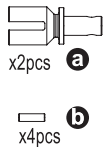
a x2pcs **b** x2pcs **c** **d** x4pcs **e** x2pcs **f** x2pcs **g** x4pcs **h** x2pcs

OT223B



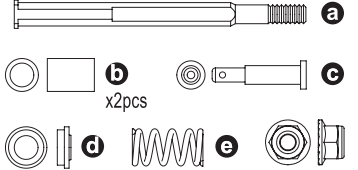
x4pcs

OT224B



a x2pcs **b** x4pcs

OT225B



a **b** x2pcs **c** **d** **e**

OT216S Motor Guard (Silver/OPTIMA)
 OT217S Shock Stay (Silver/OPTIMA)
 OT218S Front Plate (Silver/OPTIMA)
 OT219S Main Chassis (Silver/OPTIMA)
 OT220 Radio Plate (OPTIMA)
 OT221 Gear Set (OPTIMA)
 OT222 Diff Inner Parts Set (OPTIMA)
 OT223B Diff Gasket (4pcs/OPTIMA)
 OT224B Diff Shaft (2pcs/OPTIMA)
 OT225B Gear Shaft Set (OPTIMA)

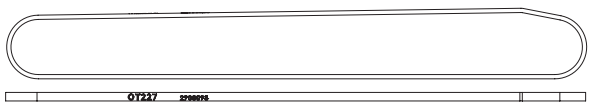
モーターガード(シルバー/オプティマ)
 ショックステー(シルバー/オプティマ)
 フロントプレート(シルバー/オプティマ)
 メインシャシー(シルバー/オプティマ)
 メカプレート(オプティマ)
 ギヤセット(オプティマ)
 デフィンナーパーツセット(オプティマ)
 デフガasket(4入/オプティマ)
 デフシャフト(2入/オプティマ)
 ギヤシャフトセット(オプティマ)

OT226



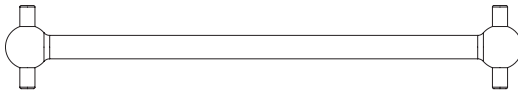
Ladder Chain

OT227



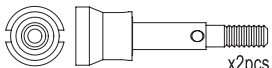
Belt

OT228B



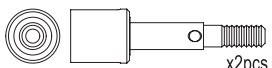
x2pcs

OT229B



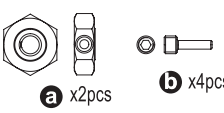
x2pcs

OT230B



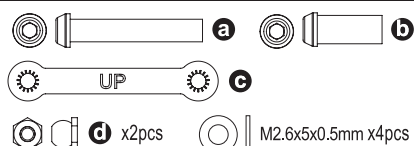
x2pcs

OT231



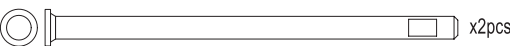
a x2pcs **b** x4pcs

OT232B



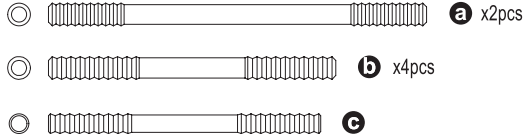
a **b** **c** UP **d** x2pcs M2.6x5x0.5mm x4pcs

OT233



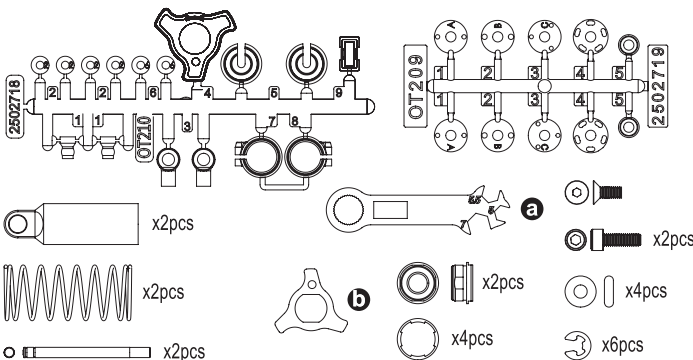
x2pcs

OT234



a x2pcs **b** x4pcs **c**

OT235R



a x2pcs **b** x2pcs **c** x2pcs **d** x4pcs **e** x6pcs

OT226 Ladder Chain (OPTIMA)
 OT227 Belt (OPTIMA)
 OT228B Swing Shaft (OPTIMA)
 OT229B Front Wheel Shaft (2pcs/OPTIMA)
 OT230B Rear Wheel Shaft (2pcs/OPTIMA)
 OT231 Wheel Hub Set (2pcs/OPTIMA)
 OT232B Servo Saver Shaft (OPTIMA)
 OT233 Flange Shaft 3x54mm (2pcs/OPTIMA)
 OT234 Tie-Rod (OPTIMA)
 OT235R Front Shock (Red/OPTIMA)

チェーン(オプティマ)
 ベルト(オプティマ)
 スイングシャフト(2入/オプティマ)
 フロントホイールシャフト(2入/オプティマ)
 リヤホイールシャフト(2入/オプティマ)
 ホイールハブセット(2入/オプティマ)
 サーボセーバーシャフト(オプティマ)
 フランジシャフト(3x54mm)(2入/オプティマ)
 タイロッド(オプティマ)
 フロントショック(レッド/オプティマ)

JAVELIN Parts List

OT236R

x2pcs
 x2pcs
 x2pcs
 x4pcs
 x4pcs
 x6pcs

OT237R

x2pcs
 x2pcs
 x4pcs

OT238R

x2pcs
 x2pcs
 x4pcs

OT239

x2pcs

OT240B

x2pcs

OT241

CAP M2x10mm x10pcs
 FH TP M2.0x8mm x8pcs
 FH M2.6x8mm x8pcs
 FH M2.6x14mm x4pcs
 x8pcs
 M2.6x5x0.5mm x4pcs

OT242

FH M3x45mm x4pcs
 FH M3x5mm x8pcs
 FH TP M3x12mm x16pcs
 FH TP M3x16mm x8pcs
 BH TP M3x8mm x4pcs
 F BH M3x10mm x6pcs

OT247B

x2pcs

OT248

x2pcs

OT249

x2pcs

OT236R Rear Shock (Red/OPTIMA)
 OT237R Front Shock Case (Red/OPTIMA)
 OT238R Rear Shock Case (Red/OPTIMA)
 OT239 Front Shock Shaft (2pcs/OPTIMA)
 OT240B Rear Shock Shaft (2pcs/OPTIMA)
 OT241 M2/2.6 Screw Set (OPTIMA)
 OT242 M3 Screw Set (OPTIMA)
 OT247B Flange Shaft 3x60mm (2pcs/OPTIMA)
 OT248 Flange Shaft 3x26mm (2pcs/OPTIMA)
 OT249 Flange Shaft 3x30mm (2pcs/OPTIMA)

リヤショック (レッド / オプティマ)
 フロントショックケース (レッド / オプティマ)
 リヤショックケース (レッド / オプティマ)
 フロントショックシャフト (2入/オプティマ)
 リヤショックシャフト (2入/オプティマ)
 M2/2.6 スクリューセット (オプティマ)
 M3 スクリューセット (オプティマ)
 フランジシャフト (3x60mm) (2入/オプティマ)
 フランジシャフト (3x26mm) (2入/オプティマ)
 フランジシャフト (3x30mm) (2入/オプティマ)

OT250

Snap Pin 6mm x2
 Flat Head Screw (Hex/M3x10) x2

OT251B

Flat Head (Hex/M3x8) x2

OT252OR

OT253

x4pcs

OTB246

x1pcs
 Flange BH M3x10mm
 x2pcs
 Driver Stop Washer

OTB247OR

Pivot Screw 2.6x8mm x2
 Pan Head Screw (M2.6x4) x2
 Button Screw (Hex/M3x5) x2
 Button Screw (Hex/M3x10) x2
 Flat Head Screw (Hex/M2.6x6) x6
 Washer M2.6x5x0.5 x4
 Cap Screw (M2.6x8) x12
 Cap Screw (M2.6x12) x1
 Snap Pin 6mm x3

OTH244SCB

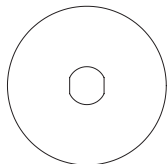
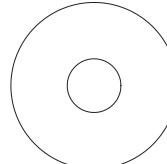

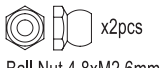
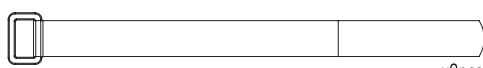

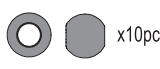
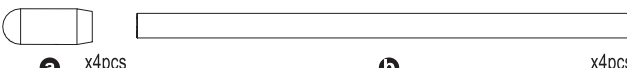

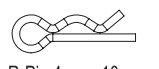
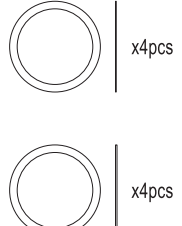

L R

OTT243MB

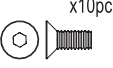
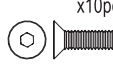
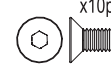

x2pcs x2pcs



OT250 Wing Stay
 OT251B Aluminum Roll Bar
 OT252OR Wing (Orange/Javelin)
 OT253 Shock Gasket 12mm(4pcs)
 OTB246 Driver Doll (OPTIMA)
 OTB247OR Body (Orange/Javelin)
 OTH244SCB 5sp Wheel 43mm (SatinChrome/2pcs/Optima)
 OTT243MB Pin Tire 43x86x40mm M (OPTIMA)
 ウイングステー
 アルミロールバー
 ウイング (ジャベリン) オレンジ
 ショックガスケット 12mm(4入)
 ドライバー人形 (オプティマ)
 ボディ (オレンジ/ジャベリン)
 5スポークホイール43mm (サテンクロームメッキ/2入/オプティマ)
 ピンタイヤ43x86x40mm M (オプティマ)

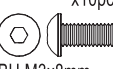
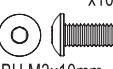


JAVELIN Parts List

SC215B  x2pcs	SC216B  x2pcs	SC240  x8pcs Pivot Ball 5.8xM2.6x11.5mm
SC242B  x2pcs Ball Nut 4.8xM2.6mm	SC246B  x2pcs	SC241  x4pcs Pivot Ball 5.8M3x12.5mm
W0201B  x10pcs		
1708B  a x4pcs b x4pcs		
92638  R-Pin 6mm x10pcs	92643  R-Pin 4mm x10pcs	96647  x4pcs x4pcs
96441C  Sponge Tape 100x150 mm		

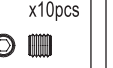
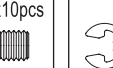
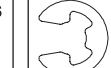

SC215B Slipper Plate (2pcs/Scorpion 2014)	スリッパプレート (2入/スコロピオン 2014)
SC216B Slipper Pad (2pcs/Scorpion 2014)	スリッパパッド (2入/スコロピオン 2014)
SC240 5.8mmxM2.6 Pivot Ball (8pcs/Scorpion 2014)	ピボットボール (8入/スコロピオン 2014)
SC241 5.8mmxM3 Pivot Ball (4pcs/Scorpion 2014)	ピボットボール (4入/スコロピオン 2014)
SC242B 4.8mmxM2.6 Ball Nut (2pcs/Scorpion 2014)	ボールナット (2入/スコロピオン 2014)
SC246B Battery Strap (16X200mm)	バッテリーストラップ (16X200mm)
W0201B 5.8 Steel Ball (10pcs)	5.8 スチールボール 10入
1708B Color Antenna (Black/4pcs)	カラーアンテナ黒キャップ付き(4入)
92638 Snap Pin (10pcs)	スナップピン(10入)
92643 Snap Pin(4mm/10pcs)	スナップピン(4mm/10入)
96441C Sponge Tape(1x100x150)	スポンジテープ(1x100x150)
96647 10x12mm Shim Set(0.1/0.2)4pcs	10x12mm シムセット(0.1/0.2)各4枚入





1-S32606H  x10pcs FH M2.6x6mm	1-S32608H  x10pcs FH M2.6x8mm	1-S33008H  x10pcs FH M3x8mm	1-S33012H  x10pcs FH M3x12mm
--	---	--	---

1-S33015H  x10pcs FH M3x15mm	1-S33018H  x10pcs FH M3x18mm
---	---

1-S13008H  x10pcs BH M3x8mm	1-S13010H  x10pcs BH M3x10mm	1-S22608  x5pcs CAP M2.6x8mm	1-S22612  x5pcs CAP M2.6x12mm
--	--	---	--

1-S23006F  x5pcs Cap Screw(M3x6/Flanged)

1-S53003  x10pcs SS M3x3mm	1-S54004  x10pcs SS M4x4mm	1-E025  x10pcs E2.5 Clip	1-E050  x10pcs E5 Clip
---	--	---	---

1-N3024  x10pcs Nut M3	1-N3033N  x5pcs Nylon Nut M3	1-N4056FNB  x5pcs Flanged Nylon Nut M4	1-W300805  x10pcs Washer M3x8x0.5
---	--	---	--

1-S32606H Flat Head Screw (M2.6x6/10pcs)	サラビス (M2.6x6)(ヘックス/10入)
1-S32608H Flat Head Screw (M2.6x8/10pcs)	サラビス (M2.6x8)(ヘックス/10入)
1-S33008H Flat Head Screw(Hex/M3x8/10pcs)	サラビス (M3x8)(ヘックス/10入)
1-S33012H Flat Head Screw(Hex/M3x12/10pcs)	サラビス (M3x12)(ヘックス/10入)
1-S33015H Flat Head Screw(Hex/M3x15/10pcs)	サラビス (M3x15)(ヘックス/10入)
1-S33018H Flat Head Screw(Hex/M3x18/10pcs)	サラビス (M3x18)(ヘックス/10入)
1-S13008H Button Screw(Hex/M3x8/10pcs)	ボタンビス (M3x8)(ヘックス/10入)
1-S13010H Button Screw(Hex/M3x10/10pcs)	ボタンビス (M3x10)(ヘックス/10入)
1-S22608 Cap Screw(M2.6x8/5pcs)	キャップビス (M2.6x8/5入)
1-S22612 Cap Screw(M2.6x12/5pcs)	キャップビス (M2.6x12/5入)
1-S23006F Cap Screw(M3x6/Flanged/5pcs)	キャップビス (M3x6/フランジ付/5入)
1-S53003 Set Screw(M3x3/10pcs)	セットビス (M3x3/10入)
1-S54004 Set Screw(M4x4/10pcs)	セットビス (M4x4/10入)
1-E025 E-Ring(E2.5/10pcs)	Eリング (E2.5/10入)
1-E050 E-Ring(E5.0/10pcs)	Eリング (E5.0/10入)
1-N3024 Nut(M3x2.4/10pcs)	ナット (M3x2.4/10入)
1-N3033N Nut(M3x3.3) Nylon (5pcs)	ナット (M3x3.3) ナイロン (5入)
1-N4056FNB Nut(M4x5.6) Flanged Nylon (5pcs)	ナット (M4x5.6) フランジナイロン (5入)
1-W300805 Washer(M3x8x0.5/10pcs)	ワッシャー (M3x8x0.5/10入)

JAVELIN Option Parts List

OT201HB

O-Ring SS4 Black x4pcs
x2pcs

OT210BKB

x2pcs
CAP M2.6x8mm

OTW101C

1台に2個必要
Two required per car

前後共通
F/R
Interchangeable for front & rear
ボールデフ(ベルトドライブ用/オプティマ)
Ball Diff. (for Belt Drive / OPTIMA)

OTW102B

スタビライザー (オプティマ)
Stabilizer (OPTIMA)

OTW103

カーボンリヤプレートL (2入/オプティマ)
Carbon Rear Plate L(2pcs/OPTIMA)

OTW104GM

CNCモータープレート(ガンメタ/オプティマ)
CNC Motor Plate (Gunmetal/OPTIMA)

OTW105

カーボンフロントサイドプレート(2入/オプティマ)
Carbon Front Side Plate (2pcs/OPTIMA)

OTW106

カーボンフロントサスペンションプレート(オプティマ)
Carbon Front Sus Plate (OPTIMA)

OTW107

カーボンフロントショックステー(オプティマ)
Carbon Front Shock Stay (OPTIMA)

FH M3x18mm x2pcs
Nut M3 x2pcs
Nylon Nut M3 x2pcs

OTW108

ワークスカーボンフロントショックステー(オプティマ)
Carbon Works Front Shock Stay (OPTIMA)

FH M3x18mm x2pcs
Nut M3 x2pcs
Nylon Nut M3 x2pcs

OTW109

カーボンリヤショックステー(オプティマ)
Carbon Rear Shock Stay (OPTIMA)

FH M3x18mm x2pcs
Nut M3 x2pcs
Nylon Nut M3 x2pcs

OTW112

ハードフロントサポート(7075/オプティマ)
Hard Front Support (7075/OPTIMA)

FH M3x8mm x2pcs

OTW110B

カーボンメカプレート(オプティマ)
Carbon Radio Plate (OPTIMA)

OTW111B

ハードメインシャシー(7075/オプティマ)
Hard Main Chassis (7075/OPTIMA)

x2pcs

OTW114

Metal
メタルサーボセイバー(オプティマ)
Metal Servo Saver (OPTIMA)

OTW115GM

アルミメカポスト(ガンメタ/オプティマ)
Aluminum Mech Post (Gunmetal/OPTIMA)

OTW116GMB

アルミフロントハブ(ガンメタ/オプティマ)
Aluminum Front Hub (Gunmetal/OPTIMA)

OTW117GMB

アルミリヤハブキャリア(ガンメタ/オプティマ)
Aluminum Rear Hub Carrier (Gunmetal/OPTIMA)

OTW118GMB

アルミフロントアッパーピボット(ガンメタ/オプティマ)
Al Front Upper Pivot (Gunmetal/OPTIMA)

OTW119GMB

アルミサーボマウント(ガンメタ/オプティマ)
Aluminum Servo Mount (Gunmetal/OPTIMA)

BH M3x10mm x4pcs
Washer M3x8x0.5 x4pcs

- OT201HB Hard Suspension Arm (OPTIMA)
- OT210BKB Shock Plastic Parts (Black/OPTIMA)
- OTW101C Ball Diff (for Belt Drive / OPTIMA)
- OTW102B Stabilizer (OPTIMA)
- OTW103 Carbon Rear Plate L (OPTIMA)
- OTW104GM CNC Motor Plate (Gunmetal/OPTIMA)
- OTW105 Carbon Front Side Plate (2pcs/OPTIMA)
- OTW106 Carbon Front Sus. Plate (OPTIMA)
- OTW107 Carbon Front Shock Stay (OPTIMA)
- OTW108 Carbon Works Front Shock Stay (OPTIMA)
- OTW109 Carbon Rear Shock Stay (OPTIMA)
- OTW110B Carbon Radio Plate (OPTIMA)
- OTW111B Hard Main Chassis (7075/OPTIMA)
- OTW112 Hard Front Support (7075/OPTIMA)
- OTW114 Metal Servo Saver (OPTIMA)
- OTW115GM Aluminum Radio Post (Gunmetal/OPTIMA)
- OTW116GMB Aluminum Front Hub (Gunmetal/OPTIMA)
- OTW117GMB Aluminum Rear Hub Carrier (Gunmetal/OPTIMA)
- OTW118GMB Al Front Upper Pivot (Gunmetal/OPTIMA)
- OTW119GMB Aluminum Servo Mount (Gunmetal/OPTIMA)
- ハードサスペンションアーム(オプティマ)
- ショックプラバーツ(ブラック/オプティマ)
- ボールデフ(ベルトドライブ用/オプティマ)
- スタビライザー(オプティマ)
- カーボンリヤプレートL(オプティマ)
- CNCモータープレート(ガンメタ/オプティマ)
- カーボンフロントサイドプレート(2入/オプティマ)
- カーボンフロントサスペンションプレート(オプティマ)
- カーボンフロントショックステー(オプティマ)
- ワークスカーボンフロントショックステー(オプティマ)
- カーボンリヤショックステー(オプティマ)
- カーボンメカプレート(オプティマ)
- ハードメインシャシー(7075/オプティマ)
- ハードフロントサポート(7075/オプティマ)
- メタルサーボセイバー(オプティマ)
- アルミメカポスト(ガンメタ/オプティマ)
- アルミフロントハブ(ガンメタ/オプティマ)
- アルミリヤハブキャリア(ガンメタ/オプティマ)
- アルミフロントアッパーピボット(ガンメタ/オプティマ)
- アルミサーボマウント(ガンメタ/オプティマ)

JAVELIN Option Parts List

Brushless Motor

OTW126B

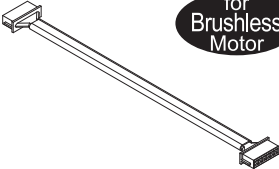
for Brushless Motor



MCN スパーギヤ 51T/48P (ブラシレスモーター用)
MCN Spur Gear 51T/48P (for Brushless Motor)

R246-8584

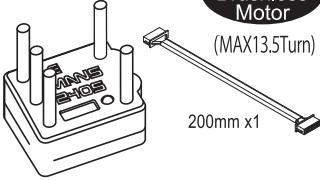
for Brushless Motor



シリコンセンサーケーブル 210mm
Silicone Sensor Cable 210mm

37051B

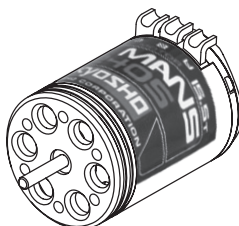
for Brushless Motor
(MAX13.5Turn)



200mm x1

ルマン 240S ESC (ブラシレス用/MAX13.5ターン)
LE MANS 240S Brushless Motor 13.5T


37032



ルマン 240S ブラシレスモーター 15.5T 4WD用
LE MANS 240S Brushless Motor 15.5T

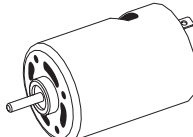
Brushed Motor

37021




Le Mans モーター (ブラシ・30ターン)
Le Mans MOTOR (Brushed/30Turn)

70702



540クラス Gシリーズモーター G27 シングル
540 Class G-Series Motor G27 Single

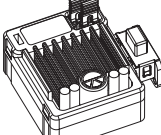
70703



G2X モーター (20ターン)
G2X Motor (20 Turn)

82245

for Brushed Motor

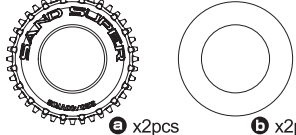


KA060-91W ブラシモーター用防水ESC 60A Sプラグ
KA060-91W Brushed WP ESC 60A S-plug

OTW126B	MCN Spur Gear 51T/48P (for Brushless Motor)	MCN スパーギヤ 51T/48P (ブラシレスモーター用)
R246-8584	Silicone Sensor Cable 210mm	シリコンセンサーケーブル 210mm
37021	Le Mans Motor (Brushed, 30 Turn)	Le Mans モーター (ブラシ・30ターン)
37032	LE MANS 240S Brushless Motor 15.5T	ルマン 240S ブラシレスモーター 15.5T 4WD用
37051B	LE MANS 240S ESC (for Brushless/MAX13.5Turn)	ルマン 240S ESC (ブラシレス用/MAX13.5ターン)
70702	540 Class G-Series Motor G27 Single	540クラス Gシリーズモーター G27 シングル
70703	G2X Motor (20 Turn)	G2X モーター (20ターン)
82245	60A Brushed ESC KSH KA060-91W	KA060-91W ブラシモーター用防水ESC 60A Sプラグ

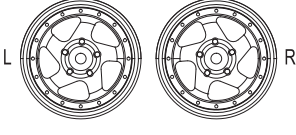
43 mm Tires / Wheels

OTT243SB



ピンタイヤ43x86x40mm S (オプティマ) x2pcs
Pin Tire 43x86x40mm S (OPTIMA) SB Soft x2pcs


OTH244BK / SCB



5 Spoke Wheel 43mm (2入/オプティマ) BK Black
5 Spoke Wheel 43mm (2pcs/OPTIMA) SCB SatinChrome

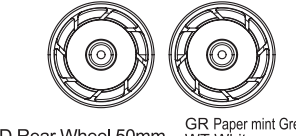
50 mm Tires / Wheels

OTT244 SB / MB / H



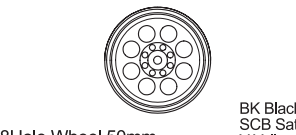
Block Tire 50x83x36mm Soft (OPTIMA) x2pcs
SB Soft
Block Tire 50x83x36mm Medium (OPTIMA) x2pcs
MB Medium
Block Tire 50x83x36mm Hard (OPTIMA) x2pcs
H Hard

UTH002 GR / WT / Y



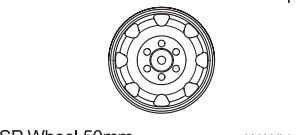
8D Rear Wheel 50mm (Paper mint Green/2pcs/Optima)
8D リヤホイール (White/2pcs/Optima)
8D リヤホイール (Yellow/2pcs/Optima)

OTH245 BK / SCB / Y / W



8 Hole Wheel 50mm (Black/2pcs/Optima) x2pcs
BK Black
8 Hole Wheel 50mm (SatinChrome/2pcs/Optima) x2pcs
SCB Satin
8 Hole Wheel 50mm (Yellow/2pcs/Optima) x2pcs
Y Yellow
8 Hole Wheel 50mm (White/2pcs/Optima) x2pcs
W White

OTH246 W / Y



8SP Wheel 50mm (White/2pcs/Optima) x2pcs
W White
8SP Wheel 50mm (Yellow/2pcs/Optima) x2pcs
Y Yellow

OTW131

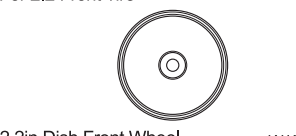


Mold Inner Sponge (50mmHard) x2pcs
モールドインナー スポンジ

2.2 inch Tires / Wheels

OTH247 W / Y

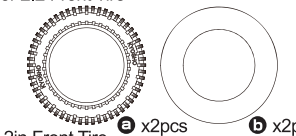
For 2.2 Front Tire x2pcs



2.2in Dish Front Wheel (White/2pcs/Optima) x2pcs
W White
2.2in Dish Front Wheel (Yellow/2pcs/Optima) x2pcs
Y Yellow

FAT201 SB

For 2.2 Front Tire



2.2in Front Tire (Soft/2pcs/Optima) x2pcs
a x2pcs
2.2in Front Tire (Soft/2pcs/Optima) x2pcs
b x2pcs
SB Soft

OTH248 W / Y

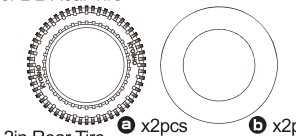
For 2.2 Rear Tire x2pcs



2.2in Dish Rear Wheel (White/2pcs/Optima) x2pcs
W White
2.2in Dish Rear Wheel (Yellow/2pcs/Optima) x2pcs
Y Yellow

FAT202 SB

For 2.2 Rear Tire

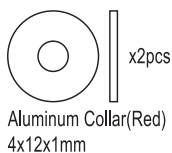
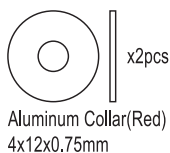
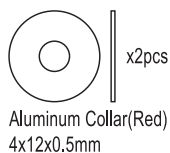


2.2in Rear Tire (Soft/2pcs/Optima) x2pcs
a x2pcs
2.2in Rear Tire (Soft/2pcs/Optima) x2pcs
b x2pcs
SB Soft

OTT243SB	Pin Tire 43x86x40mm S (OPTIMA)	ピンタイヤ43x86x40mm S (オプティマ)
OTH244BK	5sp Wheel 43mm (Black/2pcs/Optima)	5スポークホイール43mm (ブラック/2入/オプティマ)
OTH244SCB	5sp Wheel 43mm (SatinChrome/2pcs/Optima)	5スポークホイール43mm (サテンクロームメッキ/2入/オプティマ)
OTT244SB	Block Tire 50x83x36mm Soft (OPTIMA)	ブロックタイヤ 50x83x36mm ソフト (オプティマ)
OTT244MB	Block Tire 50x83x36mm Medium (OPTIMA)	ブロックタイヤ 50x83x36mm ミディアム (オプティマ)
OTT244H	Block Tire 50x83x36mm Hard (OPTIMA)	ブロックタイヤ 50x83x36mm ハード (オプティマ)
UTH002GR	8DRearWheel50mm(Papermintgreen/2p/Optima)	8Dリヤホイール50mm(ペーパーミントグリーン/2入/オプティマ)
UTH002WT	8DRearWheel50mm(White/2pcs/Optima)	8Dリヤホイール50mm(ホワイト/2入/オプティマ)
UTH002Y	8DRearWheel50mm(Yellow/2pcs/Optima)	8Dリヤホイール50mm(イエロー/2入/オプティマ)
OTH245BK	8Hole Wheel 50mm(Black/2pcs/Optima)	8穴ホイール 50mm(ブラック/2個入/オプティマ)
OTH245SCB	8Hole Wheel 50mm(SatinChrome/2pcs/Optima)	8穴ホイール 50mm(サテンクローム/2個入/オプティマ)
OTH245W	8Hole Wheel 50mm(White/2pcs/Optima)	8穴ホイール 50mm(ホワイト/2個入/オプティマ)
OTH245Y	8Hole Wheel 50mm(Yellow/2pcs/Optima)	8穴ホイール 50mm(イエロー/2個入/オプティマ)
OTH246W	8SP Wheel 50mm (White/2pcs/Optima Mid)	8SP ホイール50mm (ホワイト/2入/オプティマミッド)
OTH246Y	8SP Wheel 50mm (Yellow/2pcs/Optima Mid)	8SP ホイール50mm (イエロー/2入/オプティマミッド)
OTW131	Mold Inner Sponge (50mm/Hard/OPTIMA)	モールドインナー スポンジ(50mm/ハード/オプティマ)
OTH247W	2.2 Dish Wheel(Front/White/2pcs)	2.2インチ用ディッシュホイール(フロント/ホワイト/2入)
OTH247Y	2.2 Dish Wheel(Front/Yellow/2pcs)	2.2インチ用ディッシュホイール(フロント/イエロー/2入)
OTH248W	2.2 Dish Wheel(Rear/White/2pcs)	2.2インチ用ディッシュホイール(リヤ/ホワイト/2入)
OTH248Y	2.2 Dish Wheel(Rear/Yellow/2pcs)	2.2インチ用ディッシュホイール(リヤ/イエロー/2入)
FAT201SB	Front Tire/Soft/2pcs (Dirt Hog)	フロントタイヤ/ソフト/2入
FAT202SB	Rear Tire/Soft/2pcs (Dirt Hog)	リヤタイヤ/ソフト/2入

JAVELIN Option Parts List

TFW004

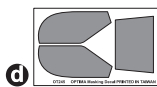
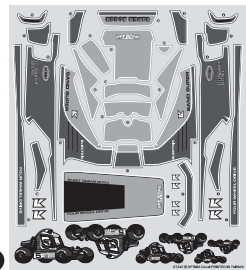
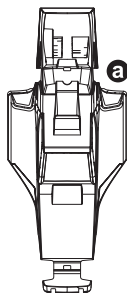


Aluminum Collar(Red)
4x12x0.5mm

Aluminum Collar(Red)
4x12x0.75mm

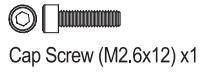
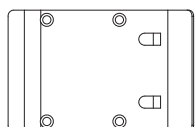
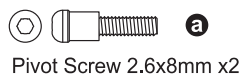
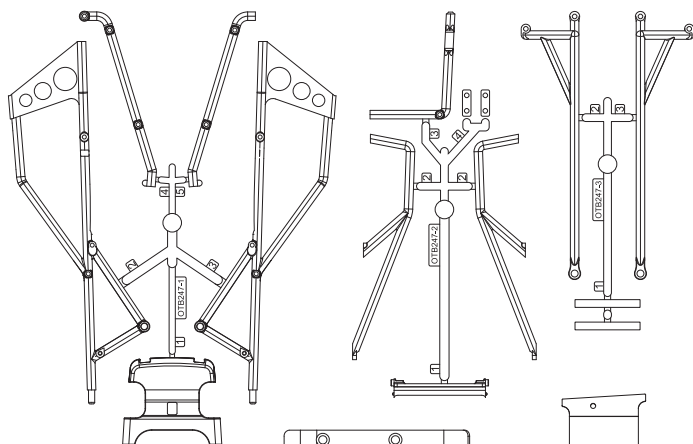
Aluminum Collar(Red)
4x12x1mm

OTB245

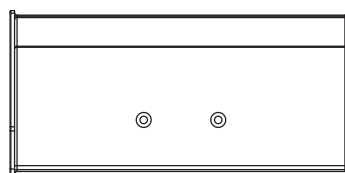


ノンデコレーションボディ(オプティマ)
Non-Decoration Body(OPTIMA)

OTB247GR / Y / W / OR / BK / R

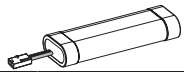


OT252GR / Y / W / OR / BK / R



- GR Peppermint Green
- Y Yellow
- W White
- OR Orange
- BK Black
- R Red

- | | | |
|----------|---|---|
| TFW004 | Wheel Spacer Set (0.5, 0.75, 1.0/Red/TF-5 Series) | ホイール Spacer セット (0.5, 0.75, 1.0/レッド/TF-5シリーズ) |
| OTB245 | Non-Decoration Body (OPTIMA) | ノンデコレーションボディ (オプティマ) |
| OTB247OR | Body (Orange/Javelin) | ボディ (オレンジ/ジャベリン) |
| OTB247GR | Body (Paper mint Green/Javelin) | ボディ (ペーパーミントグリーン/ジャベリン) |
| OTB247Y | Body (Yellow/Javelin) | ボディ (イエロー/ジャベリン) |
| OTB247W | Body (White/Javelin) | ボディ (ホワイト/ジャベリン) |
| OTB247BK | Body (Black/Javelin) | ボディ (ブラック/ジャベリン) |
| OTB247R | Body (Red/Javelin) | ボディ (レッド/ジャベリン) |
| OT252OR | Wing (Orange/Javelin) | ウイング (オレンジ/ジャベリン) |
| OT252GR | Wing (Paper mint Green/Javelin) | ウイング (ペーパーミントグリーン/ジャベリン) |
| OT252Y | Wing (Yellow/Javelin) | ウイング (イエロー/ジャベリン) |
| OT252W | Wing (White/Javelin) | ウイング (ホワイト/ジャベリン) |
| OT252BK | Wing (Black/Javelin) | ウイング (ブラック/ジャベリン) |
| OT252R | Wing (Red/Javelin) | ウイング (レッド/ジャベリン) |



バッテリー BATTERY

品番 No.	パーツ名 Part Names	内容 Description
71322	SPEED HOUSE 7.2V 22HV Ni-MH バッテリー SPEED HOUSE 7.2V 22HV Ni-MH Battery	高出カタイプ Ni-MH バッテリー High power type Ni-MH battery.

品番 No.	パーツ名 Part Names	内容 Description
71324	SPEED HOUSE 7.2V 36HV Ni-MH バッテリー SPEED HOUSE 7.2V 36HV Ni-MH Battery	大容量、高出カタイプ Ni-MH バッテリー High capacity and high power type Ni-MH battery.
GAB4202	Gens ace LiPo 4000 ストレートパック (60C/7.4V) GA-B-60C-4000-2S1P-HardCase-8	リポバッテリー Li-Po Battery 高出カタイプバッテリー High power type battery



ケミカル・オイル CHEMICAL・OIL

品番 No.	パーツ名 Part Names	内容 Description
96162	リングギヤグリス (3g) Ring Gear Grease (3g)	フッ素樹脂特殊グリス Fluorine special grease. ギヤの磨耗を減少 Reduces wearing of gear
96508	HG ジョイントグリス HG Joint Grease	ジョイント部用グリス Grease for joint part. 金属パーツの干渉部に使用 磨耗を抑える Use into metal joint parts. Reduces the wear

品番 No.	パーツ名 Part Names	内容 Description
96501	デフギヤグリス #1000 Diff. Gear Grease #1000	
96502	デフギヤグリス #3000 Diff. Gear Grease #3000	
96503	デフギヤグリス #5000 Diff. Gear Grease #5000	
96504	デフギヤグリス #15000 Diff. Gear Grease #15000	
96505	デフギヤグリス #30000 Diff. Gear Grease #30000	

シリコンオイル SILICONE OIL

品番 No.	パーツ名 Part Names	内容 Description
SIL 0300-8	シリコンオイル#300 (80cc) Silicone Oil #300 (80cc)	ダンパー用 for shocks.
SIL 0350-8	シリコンオイル#350 (80cc) Silicone Oil #350 (80cc)	
SIL 0400-8	シリコンオイル#400 (80cc) Silicone Oil #400 (80cc)	
SIL 0450-8	シリコンオイル#450 (80cc) Silicone Oil #450 (80cc)	
SIL 0500-8	シリコンオイル#500 (80cc) Silicone Oil #500 (80cc)	
SIL 0550-8	シリコンオイル#550 (80cc) Silicone Oil #550 (80cc)	
SIL 0600-8	シリコンオイル#600 (80cc) Silicone Oil #600 (80cc)	
SIL 0650-8	シリコンオイル#650 (80cc) Silicone Oil #650 (80cc)	
SIL 0700-8	シリコンオイル#700 (80cc) Silicone Oil #700 (80cc)	
SIL 0750-8	シリコンオイル#750 (80cc) Silicone Oil #750 (80cc)	
SIL 0800-8	シリコンオイル#800 (80cc) Silicone Oil #800 (80cc)	
SIL 0850-8	シリコンオイル#850 (80cc) Silicone Oil #850 (80cc)	

品番 No.	パーツ名 Part Names	内容 Description
SIL 2000B	シリコンオイル#2000 (40cc) Silicone Oil #2000 (40cc)	デフ用 for diffs.
SIL 3000B	シリコンオイル#3000 (40cc) Silicone Oil #3000 (40cc)	
SIL 4000B	シリコンオイル#4000 (40cc) Silicone Oil #4000 (40cc)	
SIL 5000B	シリコンオイル#5000 (40cc) Silicone Oil #5000 (40cc)	
SIL 6000B	シリコンオイル#6000 (40cc) Silicone Oil #6000 (40cc)	
SIL 7000B	シリコンオイル#7000 (40cc) Silicone Oil #7000 (40cc)	
SIL 8000B	シリコンオイル#8000 (40cc) Silicone Oil #8000 (40cc)	
SIL 9000B	シリコンオイル#9000 (40cc) Silicone Oil #9000 (40cc)	
SIL 10000B	シリコンオイル#10000 (40cc) Silicone Oil #10000 (40cc)	
SIL 15000B	シリコンオイル#15000 (40cc) Silicone Oil #15000 (40cc)	
SIL 20000B	シリコンオイル#20000 (40cc) Silicone Oil #20000 (40cc)	
SIL 30000B	シリコンオイル#30000 (40cc) Silicone Oil #30000 (40cc)	

品番 No.	パーツ名 Part Names	内容 Description
SIL 40000B	シリコンオイル#40000 (40cc) Silicone Oil #40000 (40cc)	デフ用 for diffs.
SIL 50000B	シリコンオイル#50000 (40cc) Silicone Oil #50000 (40cc)	
SIL 60000B	シリコンオイル#60000 (40cc) Silicone Oil #60000 (40cc)	
SIL 100000B	シリコンオイル#100000 (40cc) Silicone Oil #100000 (40cc)	
SIL 200000	シリコンオイル#200000 (40cc) Silicone Oil #200000 (40cc)	
SIL 300000	シリコンオイル#300000 (40cc) Silicone Oil #300000 (40cc)	
SIL 500000	シリコンオイル#500000 (40cc) Silicone Oil #500000 (40cc)	
SIL 1000000	シリコンオイル#1000000 (20cc) Silicone Oil #1000000 (20cc)	

アクセサリ ACCESSORY

品番 No.	パーツ名 Part Names	内容 Description
36218	ダンパーピットスタンド (マグネット付) Shock Absorber Pits Holder W/Magnet	ダンパーの作業時に最適なスタンド Suitable Stand for shock maintenance
36231	SP ナイフエッジリーマー SP Knife Edge Reamer	ボディのマウント用穴開けに便利 Tool for making holes on bodies.
36231P	SP ナイフエッジリーマープラス SP Knife Edge Reamer Plus	ボディのマウント用穴開けに便利。 5種類の目盛りが刃先に付いています。 Tool for making holes on bodies with 5 different scales on the knife for easy workability.
GAC0100D	Gens ace LiPo バッテリープロテクター (2-6セル/充電用) Gens ace LiPo Battery Protector (2-6cell/for Charging)	充電時の LiPo バッテリーを守るプロテクター Protector that protects the LiPo battery when charging
GAC0101	Gens ace LiPo バッテリーセーフバッグ (BOXタイプ) Gens ace LiPo Battery Safe Bag (BOX type)	充電時、保管時に便利な保護バッグ Protective bag that is convenient for charging and storage

品番 No.	パーツ名 Part Names	内容 Description
72002B	SPEED HOUSE C-02B ACピークチャージャー SPEED HOUSE C-02B AC PEAK CHARGER	出力 1A のオートカット充電器。 1A Output Auto Cut-Off Charger.
80907	KYOSHO SPEED HOUSE マルチバッテリーチェッカー KYOSHO SPEED HOUSE MULTI BATTERY CHECKER	バッテリーのコンディションを簡単計測 Easy measurement of battery condition
72203	7.2V NiMH 用 USB チャージャー 7.2V USB Charger for NiMH	S プラグの NiCd または NiMH バッテリー専用の USB デルタピーク方式オートカット充電器。 USB Charger for 7.2V NiMH battery packs (Super Plug Type).

京商スペアパーツ・オプションパーツの購入方法

部品を
こわしちゃった



※これらの購入方法は日本国内に限らせていただきます

- 部品をこわしたり、なくしてしまった場合でもスペアパーツやオプションパーツを購入し、元どおりに直す事ができます。
- パーツはお店で直接購入していただくか、お店に行けない場合は、京商オンラインショップで購入することができます。

※お支払い方法により発送手数料が異なります。京商WEBサイトにてご確認ください。
※お届け予定日数は夏・冬期休業または交通事情等運送上の理由により、遅れる場合がございますのであらかじめご了承ください。

1.まずはお店でお求めください。

まずは、お近くのお店か、この商品をお買い求めいただいたお店にご来店ください。ご希望のパーツの在庫があれば即購入できます。その際に組立/取扱説明書をお持ちになると購入がスムーズになります。



お店で在庫切れの場合でも京商の『オンラインパーツ直送便』※でお店から京商へ申し込みます

お店でご希望のパーツがたまたま品切れだった場合でも、京商の『オンラインパーツ直送便』※を利用すればその場で注文できます。『オンラインパーツ直送便』は、ご希望のパーツの品番や数量等を直接お店にご注文してください。在庫確認後代金をお支払いいただければ結構です。お客様のご自宅か、お店にお届けします。

※一部取扱っていないお店もございます。

A: 取扱説明書で必要な
パーツの品番と数量を
確認する。

B: お店で必要なパーツを
注文し代金を支払う。

C: ご注文から約3~4日で
お客様のご自宅か、お店に
お届けします。



オンライン
パーツ直送便
取扱店はこの
ステッカーが
目印です。



2.お店に行けない場合は 京商オンラインショップで購入できます。

京商オンラインショップで購入する。



<https://rc.kyosho.com>

スペアパーツや、オプションパーツ、アクセサリ等
写真を見て購入することができます。



京商株式会社

〒243-0021 神奈川県厚木市岡田3050 厚木アクストメインタワー7F

●お問い合わせはユーザー相談室まで

電話 046-229-4115 受付時間：月～金曜(祝祭日を除く)13:00～18:00

組立や、操作上で不明な点のお問い合わせ方法

これらのサービスは日本国内に限らせて頂きます



組立てたり、操作してみて上手くいかない点などございましたら、ご購入いただいた販売店または、京商ユーザー相談室へお問い合わせください。

京商ユーザー相談室へお問い合わせの際は、お電話いただくか、下記のお問い合わせ用紙に必要な事項をご記入のうえ、ファックスまたは郵便でお送りください。

京商へのお問い合わせ先 → 「京商ユーザー相談室」

京商にお問い合わせの際は、「京商ユーザー相談室」にご連絡ください。

お問い合わせの際は、お手元に商品や組立/取扱説明書をご用意のうえ、組立/取扱説明書のページ数、行程番号、部品番号(キーNo.)を用いるなど、なるべく具体的にお知らせください。

電話でのお問い合わせは：046-229-4115 電話でのお問い合わせは、月曜～金曜(祝祭日を除く)13:00～18:00。

FAXでのお問い合わせは：046-229-4032 FAXでは、24時間お問い合わせの受付をして居ります。回答は、翌営業日以降となる場合があります。営業日:月曜～金曜(祝祭日を除く)

郵便でのお問い合わせは：〒243-0021 神奈川県 厚木市 岡田3050 厚木アクストメインタワー7F
京商株式会社 ユーザー相談室宛

キリトリ線

お問い合わせ用紙

お問い合わせ用紙は、FAXまたは郵便でお送りください。回答方法は、京商で検討のうえ考慮させていただきます。

郵送の場合は、お問い合わせ用紙のコピーを保管してください。

品番	No.30618C		商品名	JAVELIN		
ご購入店	店名	都道府県		ご購入年月日	年	月 日
	(電話 - -)					
ご使用プロポ	メーカー名	商品名	ご使用の	モーターエンジン		
フリガナ			R/C歴	約	年	
ご自宅住所	〒 - - - - -		都道府県			
ご自宅の連絡先	電話 ()	FAX ()				
平日の昼間に可能な連絡先	電話 ()	FAX ()				
月曜～金曜(祝祭日を除く)13:00～18:00で電話連絡可能な時間帯			頃	受付No.(京商記入欄)		

お問い合わせご記入欄：組立/取扱説明書のページ数や部品番号(キーNo.)を用いるなど、なるべく具体的にご記入ください。

※京商株式会社では、お客様の個人情報の保護に力を入れております。お客様よりの、注文及びお問い合わせを通じて知りえたお客様の個人情報につきましては、(1)～(3)の場合を除き無断で第三者に提供したり開示するようなことはありません。(1)お客様の事前の承諾を受けた場合。(2)法律に基づき開示請求を受けた場合。(3)サービスの提供のため当社の委託先に開示する場合。