

- En Instruction Manual
- De Bauanleitung
- Fr Manuel de montage

D4

evo3

COMPETITION 1/10 SCALE 4WD ELECTRIC BUGGY



THANK YOU!

Thank you for selecting this HB Racing product! This kit is designed to be fun to drive and uses top quality parts for durability and performance. The instruction manual you are reading was designed to be easy to follow yet thorough in its explanations. HB Racing wants you to enjoy driving your new HB Racing product. If you come across any problems or need some help getting through a step, give us a call and we will do our very best to help you. You can also contact us on the internet at www.hbracing.com

•This is a high performance R/C kit, and it requires regular maintenance for best performance. If you don't do regular maintenance the performance will suffer. HB Racing has all the necessary parts and accessories available to keep your car performing at its best.

The caution or attention symbols will warn you about steps that can be very dangerous. Please read and understand the instructions carefully before proceeding.



Caution

Failure to follow these instructions can damage your kit, and cause serious bodily injury or death.



Attention

Failure to follow these instructions can cause injury to yourself or others. You might also cause property damage or damage to your kit.



Caution

Before Running

- Please read manual with parent or guardian (responsible adult).

Before Operating

- Make sure that all screws and nuts are properly tightened.
- Always use fresh batteries for transmitter and receiver to avoid losing control of the model.
- Make sure no one else is using the same radio frequency as you are using.
- Please confirm the range of the radio operation.

During Running

- Please do not run on a public street, this could cause serious accidents, personal injuries and/or property damage.
- Please do not run near pedestrians or small children.
- Please do not run in small or confined areas.

After Running

- Turn OFF receiver first, then turn OFF transmitter. This will prevent the car from losing control.

Battery Safety

- Please be careful when handling the battery. It will be hot after running. If the wire is frayed, a short circuit can cause a fire.

4 TIME WORLD CHAMPIONS



www.HBRACING.com

#HBHEATWAVE

DANKE!

Vielen Dank, dass Sie sich für HB Racing entschieden haben! Dieses Auto soll Spaß machen und verwendet nur hochwertige Materialien für beste Leistungen und Haltbarkeit. Die Anleitung, die Sie gerade lesen, ist einfach zu verstehen und dabei sehr ausführlich. HB Racing will, dass Sie Erfolg und Spaß mit Ihrem neuen Modell haben! Falls es dennoch einmal zu Problemen kommen sollte, melden Sie sich bei uns. Wir werden alles in unserer Macht stehende tun, um zu helfen. Sie können uns auch gerne unter www.hbracing.com kontaktieren.

•Dies ist ein hochleistungs RC-Auto und benötigt regelmäßige Wartung. Wenn Sie diese Wartungsarbeiten nicht durchführen wird die Leistung des Autos darunter leiden. Alle zur Wartung benötigten Teile sind bei HB Racing erhältlich.

Die Warnsymbole weisen Sie auf gefährliche Bauabschnitte hin.
Bitte lesen und verstehen Sie die Anweisungen bevor Sie sie durchführen.



Warnhinweise

Wenn Sie diesen Anweisungen nicht folgen, können Sie oder Ihr Auto Schäden davontragen.



Achtung

Wenn Sie diesen Anweisungen nicht folgen, können Sie oder andere verletzt werden. Es kann auch sein, dass dabei Sachschaden an anderen Dingen oder Ihrem Auto entsteht.



Warnhinweise

Vor dem Fahren

- Bitte lesen Sie die Anleitung (zusammen mit einem Erwachsenen/Erziehungsberechtigten).

Vor dem Betrieb

- Stellen Sie sicher, dass alle Schrauben und Muttern korrekt sitzen.
- Verwenden Sie immer volle Batterien für den Sender und Empfänger, um Empfangsstörungen zu vermeiden.
- Stellen Sie sicher, dass niemand anderes die gleiche Frequenz verwendet.
- Überprüfen Sie die Reichweite der RC-Anlage.

Während dem Fahren

- Fahren Sie nicht auf öffentlichen Straßen. Dies kann zu schweren Unfällen mit Personen- oder Sachschäden führen.
- Fahren Sie nicht in der Nähe von Fußgängern oder kleinen Kindern.
- Fahren Sie nicht auf zu kleinen oder zu eng begrenzten Geländen.

Nach dem Fahren

- Schalten Sie den Empfänger aus, dann erst den Sender. Dies verhindert, dass das Auto außer Kontrolle gerät.

Hinweise zum Fahrakku

- Geben Sie im Umgang mit dem Fahrakku bitte Acht. Er ist nach dem Fahren sehr heiß. Falls die Kabel beschädigt sind, kann ein Kurzschluss ein Feuer auslösen.

MERCI!

Merci d'avoir choisi ce produit HB Racing! Ce kit a été conçu pour être amusant à conduire, et utilise des pièces de la plus haute qualité pour la longévité et les performances. Le manuel d'utilisation qui est entre vos mains a été conçu pour vous fournir des explications faciles à suivre mais complètes. HB Racing espère que vous aurez plaisir à piloter votre nouveau kit radio-commandé. Si vous rencontrez des problèmes ou si vous avez besoin d'aide pour une étape, appelez-nous et nous ferons de notre mieux pour vous aider. Vous pouvez aussi nous contacter par Internet sur www.hbracing.com.

•Ceci est un kit radio-commandé de hautes performances, et requiert un entretien régulier pour donner le meilleur de lui-même. Si vous n'effectuez pas un entretien régulier, les performances en souffriront. HB Racing a toutes les pièces et les accessoires nécessaires pour maintenir les performances de votre véhicule à leur meilleur niveau.

Les symboles attirant votre attention vous avertiront des étapes qui peuvent être très dangereuses.
Veuillez lire soigneusement les instructions et bien les comprendre avant toute utilisation.



Précautions

En ne suivant pas ces instructions vous pourriez endommager votre kit, et provoquer de sérieux dégâts corporels ou même mortels.



Attention

En ne suivant pas ces instructions vous pourriez vous blesser vous-même ou blesser d'autres personnes. Vous pourriez également provoquer des dégâts matériels ou endommager votre kit.



Précautions

Avant de mettre en marche

- Veuillez lire le manuel avec un parent ou un adulte responsable.

Avant de mettre en marche

- Vérifiez que toutes les vis et les boulons sont correctement serrés.
- Utilisez toujours des batteries nouvellement chargées pour l'émetteur et le récepteur afin d'éviter de perdre le contrôle du véhicule.
- Vérifiez que personne d'autre n'utilise la même fréquence radio que vous.
- Vérifiez le champ d'action du fonctionnement de la radio.

Pendant le fonctionnement

- Ne faites pas fonctionner sur une voie publique, cela pourrait provoquer des accidents graves, des blessures corporelles et/ou des dommages aux biens.
- Ne faites pas fonctionner à proximité de piétons ou d'enfants en bas âge.
- Ne faites pas fonctionner dans des lieux petits ou fermés.

Après l'arrêt

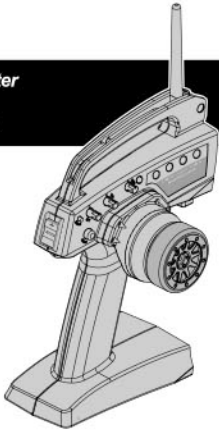
- Éteignez d'abord le récepteur, puis l'émetteur. Cela empêchera une éventuelle perte de contrôle du véhicule.

Sécurité de la batterie

- Faites très attention lorsque vous manipulez la batterie. Elle sera très chaude après utilisation. Si un câble était dénudé, un court-circuit pourrait provoquer un incendie.

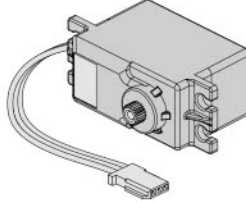
Equipment Needed
Benötigtes Zubehör
Équipement nécessaire

Transmitter
 Sender
 Émetteur

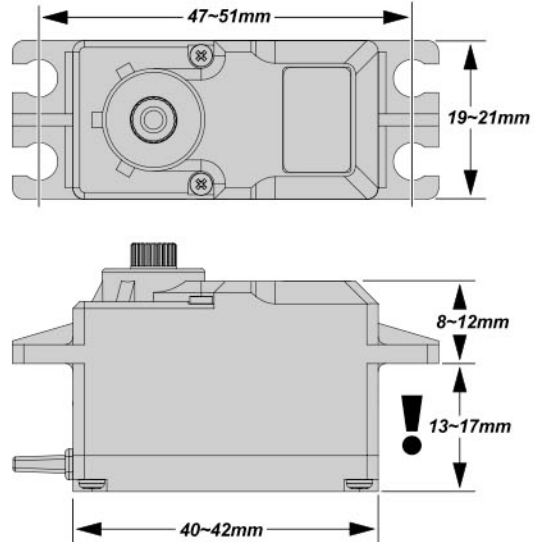


Low Profile Steering Servo
 Lenkservo Flaches Profil
 Servo bas profil

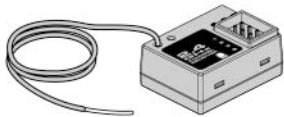
! Low Profile Servo Required



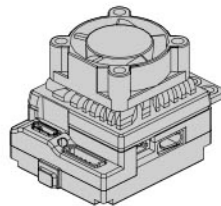
! Low Profile Servo Required



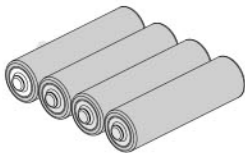
Receiver
 Empfänger
 Récepteur



Electronic Speed Control (ESC)
 Elektronischer Fahrtenregler (ESC)
 Contrôleur de vitesse (ESC)



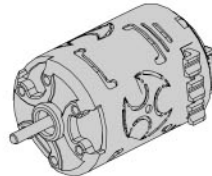
Batteries for transmitter
 Senderbatterien
 Piles de l'émetteur



Charger
 Ladegerät
 Chargeur



Electric Motor
 Elektromotor
 Moteur électrique



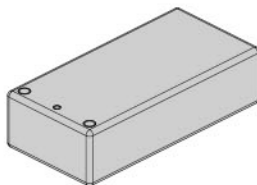
Pinion Gear (48 Pitch)
 Ritzel (48dp)
 Pignon (48 dp)



Wheels and Tires
 Räder und Reifen
 Roues et Pneus



Shorty Battery
 Shorty-Pack
 Monobloc Batterie



Body & Wing
 Karosserie & Fluegel
 Carrosserie & Aileron

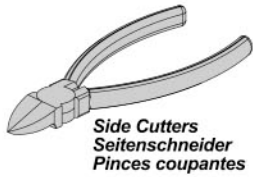


Caution
 Warnhinweise
 Précautions

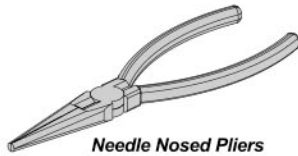
If you do not use a charger designed to charge Nickel Metal Hydride / LiPo batteries, the batteries will be damaged.
 Wenn Sie keinen geeigneten Lader zum Laden der Nickel-Metall-Hybrid oder LiPo Akkus verwenden, werden die Akkus beschädigt.
 Si vous n'utilisez pas un chargeur conçu pour recharger les batteries Nickel Métal Hydride ou LiPo, celles-ci seront endommagées.

Tools Werkzeuge Outils

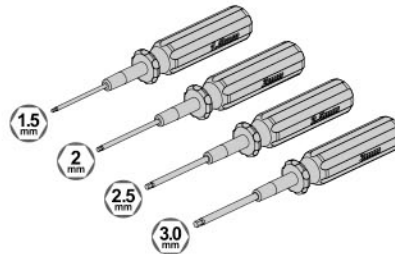
Tools needed for assembly. Sold separately.
Zum Zusammenbau benötigtes Werkzeug. Separat erhältlich.
Outils nécessaires pour la mise en place, vendus séparément.



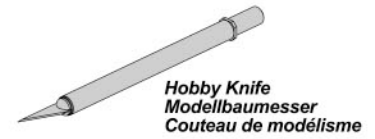
Side Cutters
Seitenschneider
Pincés coupantes



Needle Nosed Pliers
Flachzange
Pince à bec fin



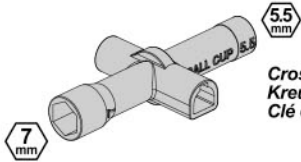
Allen Wrench 1.5mm / 2.0mm / 2.5mm / 3.0mm
Inbusschlüssel 1.5mm / 2.0mm / 2.5mm / 3.0mm
Clé Allen 1.5mm / 2.0mm / 2.5mm / 3.0mm



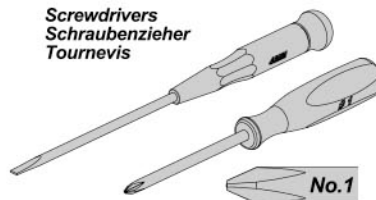
Hobby Knife
Modellbaumesser
Couteau de modélisme



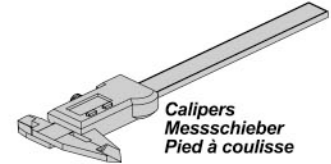
Reamer
Karosserieloch-Bohrer
Alésoir



Cross Wrench
Kreuzschlüssel
Clé en croix



Screwdrivers
Schraubenzieher
Tournevis



Calipers
Messschieber
Pied à coulisse

Thread Lock (Red)
Schraubensicherung (Rot)
Frein A Filet (Rouge)



Grease
Fett
Graisse



Instant Cement
Sekundenkleber
Colle rapide



Paint
Lexanfarbe
Peinture



Included Items Enthaltenes Werkzeug Éléments inclus

ORI44422
Silicone Oil #10,000
Silikon Daempferoel #10,000
Huile silicone 10,000



ORI44427
Silicone Oil #100,000
Silikon Daempferoel #100,000
Huile silicone 100,000



Caution Achtung Attention



Do not run in water or sand.
Fahren Sie nie in Wasser oder Sand.
Ne faites pas fonctionner dans l'eau ou sur le sable.

Do not run on public streets or highways. This could cause serious accidents, personal injuries, and/or property damage.
Fahren Sie niemals auf öffentlichen Straßen. Dies kann zu schweren Unfällen mit Personen- und Sachschaden führen.
Ne faites pas fonctionner sur la voie publique ou la route. Cela pourrait provoquer des accidents graves, des blessures corporelles ou des dommages aux biens.

STEP A-01

UPDATES

Check www.hbracing.com for the latest updates to the instructions.

Front
Vorne
Avant

2x Make 2
2 Stück

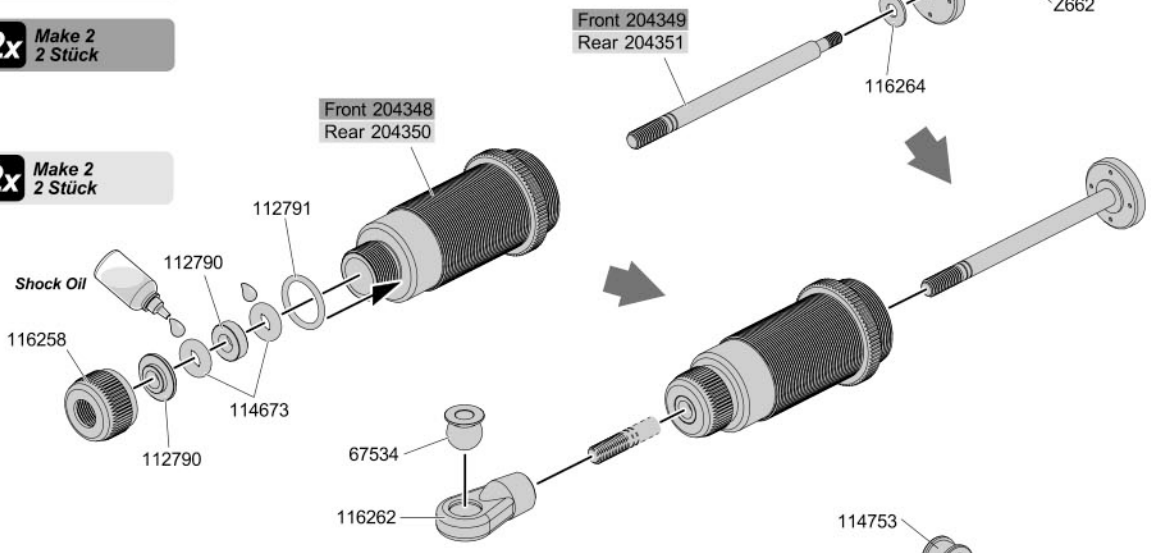
Rear
Hinten
Arrière

2x Make 2
2 Stück

Front Shock Set 204392
Rear Shock Set 204393

SETUP SHEET

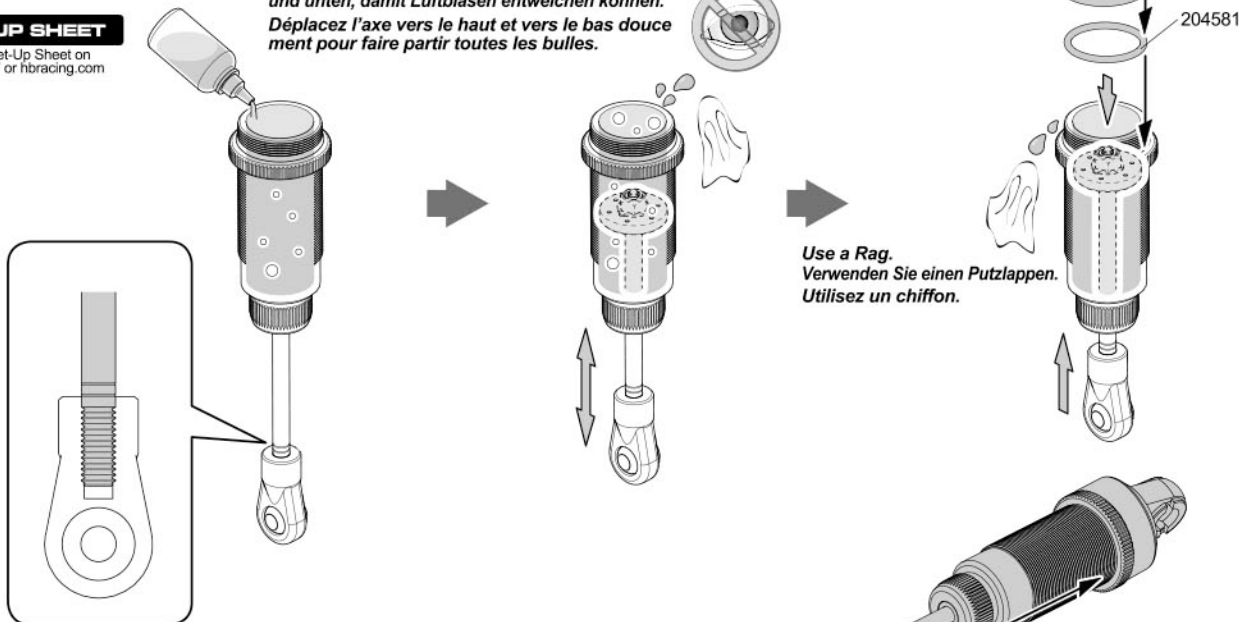
See Set-Up Sheet on
Page 27 or hbracing.com



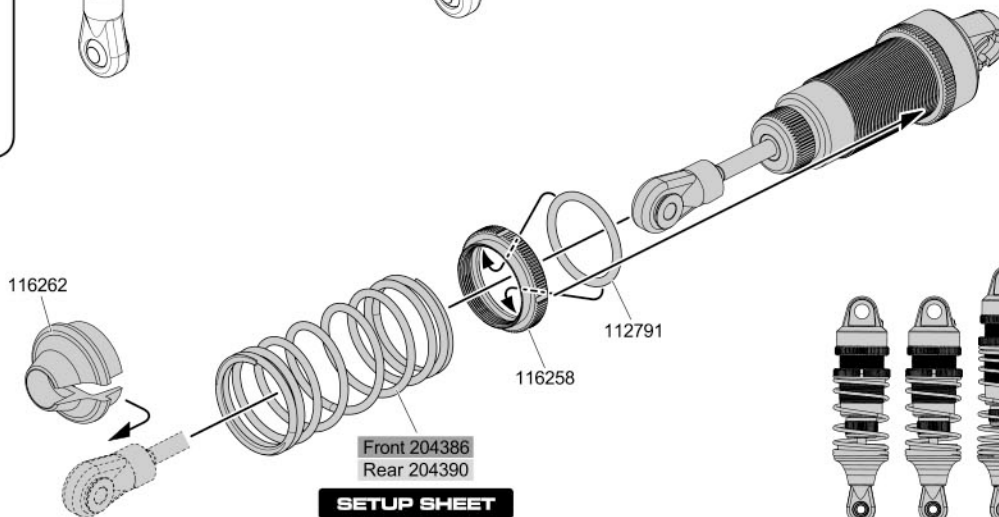
Move the shaft up and down slowly to remove all air bubbles.
Bewegen Sie die Kolbenstange langsam nach oben und unten, damit Luftblasen entweichen können.
Déplacez l'axe vers le haut et vers le bas doucement pour faire partir toutes les bulles.

SETUP SHEET

See Set-Up Sheet on
Page 27 or hbracing.com

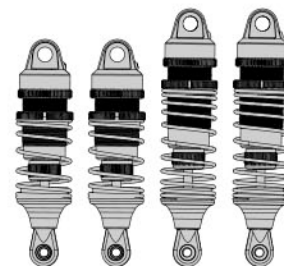


Use a Rag.
Verwenden Sie einen Putzlappen.
Utilisez un chiffon.



SETUP SHEET

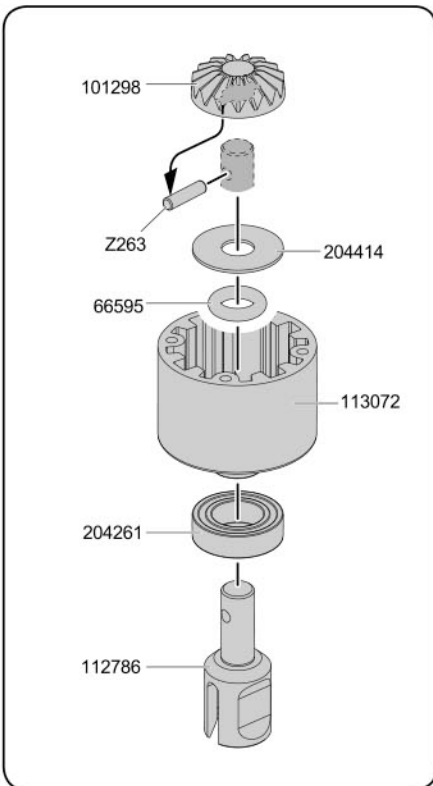
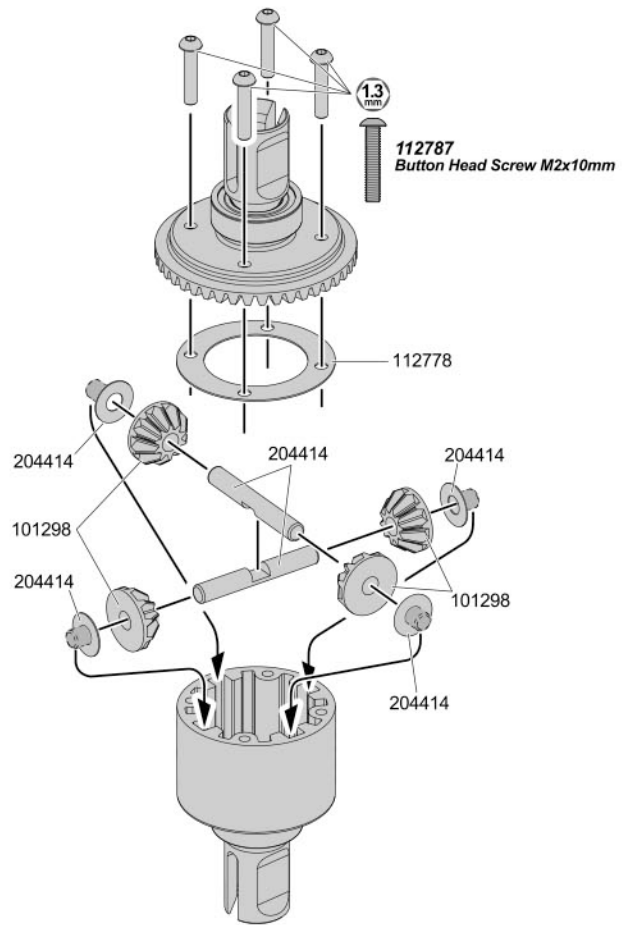
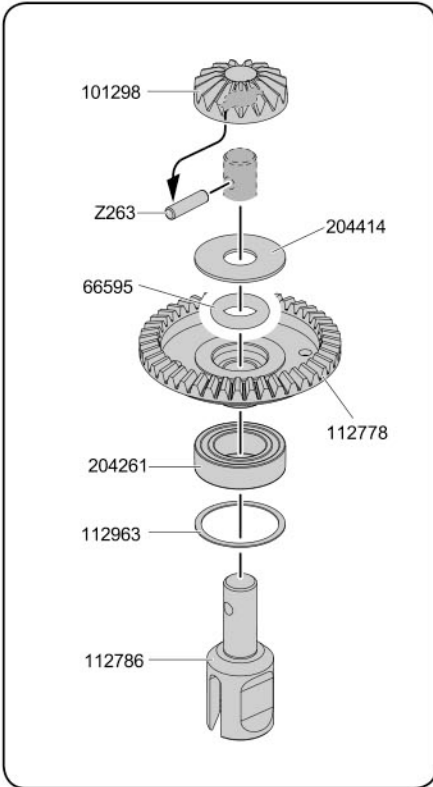
See Set-Up Sheet on
Page 27 or hbracing.com



Step Complete

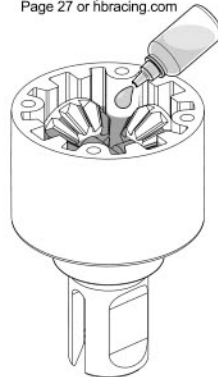
STEP B-01

2x Make 2
2 Stück 2 fois



SETUP SHEET

See Set-Up Sheet on
Page 27 or hbracing.com



#10,000

Front
Vorne
Avant

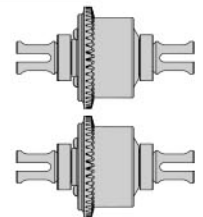
ORI44422
Silicone Oil #10,000
Silikon Daempferoel #10,000
Huile silicone 10,000

#10,000

Rear
Hinten
Arrière

ORI44422
Silicone Oil #10,000
Silikon Daempferoel #10,000
Huile silicone 10,000

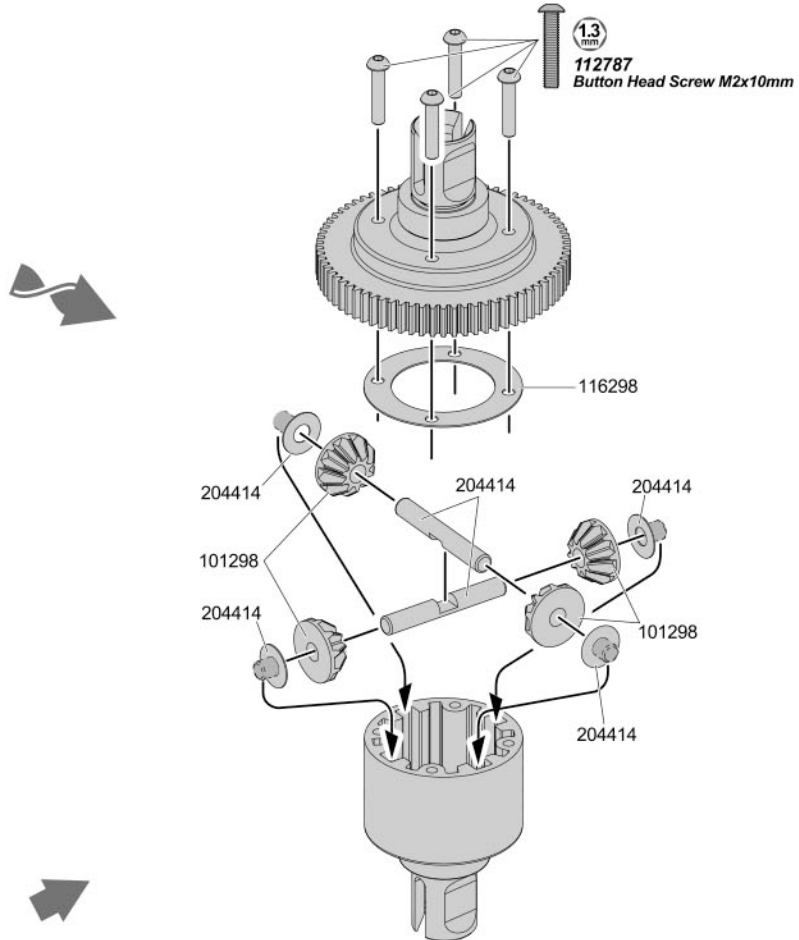
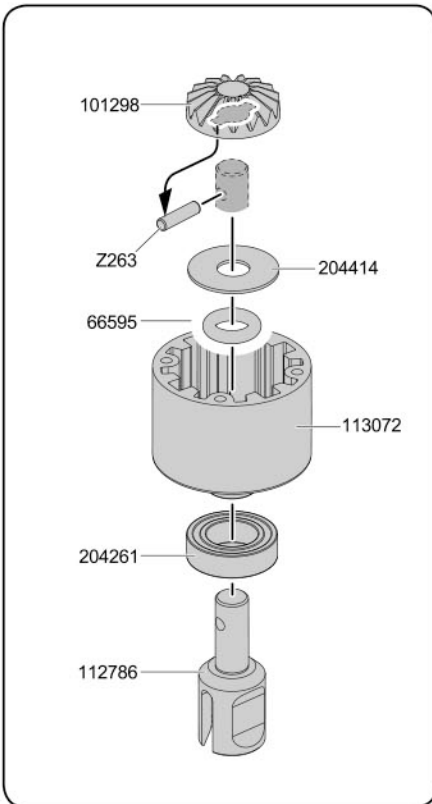
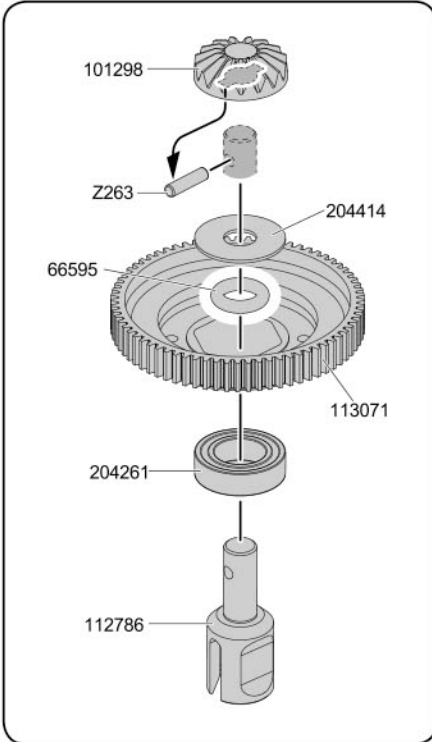
Fill to top of cross shafts with silicone diff oil.
Füllen Sie das Gehäuse bis zum Wellenkreuz
mit Silikon-Differential-Öl.
Remplissez d'huile jusqu'en haut des arbres
trans-versaux avec de l'huile silicone pour différentiel.



Step Complete

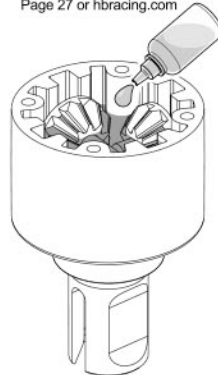
STEP B-02

Center
Mitte
central



SETUP SHEET

See Set-Up Sheet on
Page 27 or fibracing.com

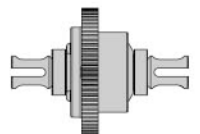


#100,000

Center
Mitte
central

ORI44427
Silicone Oil #100,000
Silikon Daempferoel #100,000
Huile silicone 100,000

Fill to top of cross shafts with silicone diff oil.
Füllen Sie das Gehäuse bis zum Wellenkreuz
mit Silikon-Differential-Öl.
Remplissez d'huile jusqu'en haut des arbres
trans-versaux avec de l'huile silicone pour différentiel.

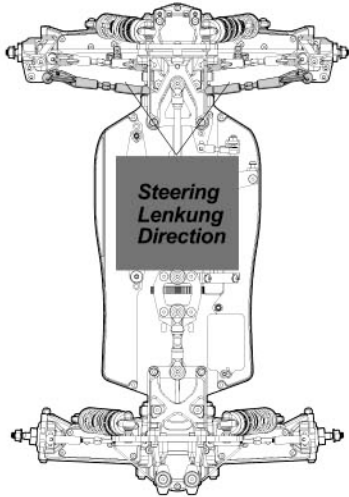
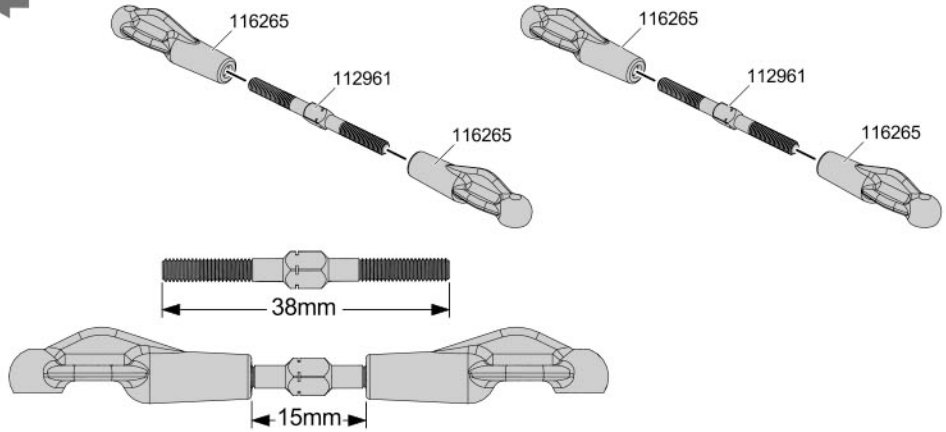
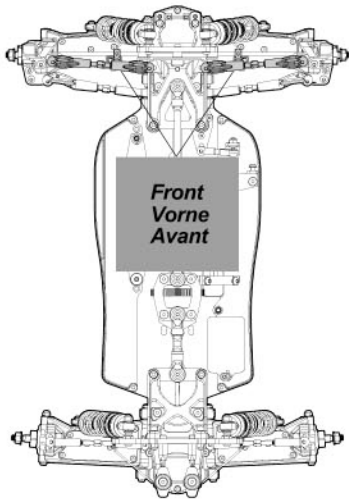


Step Complete

STEP C-01

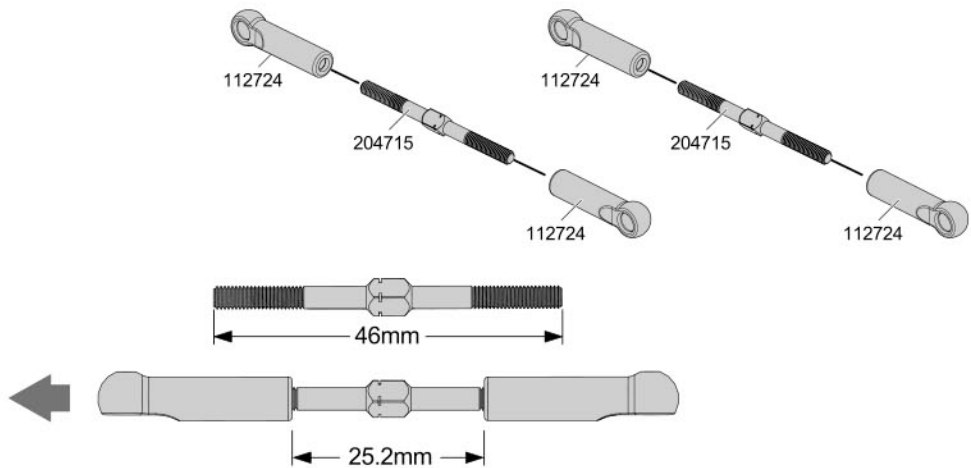
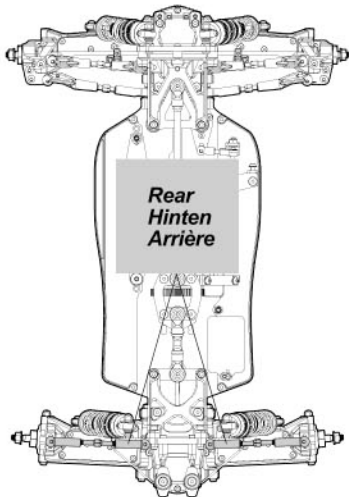
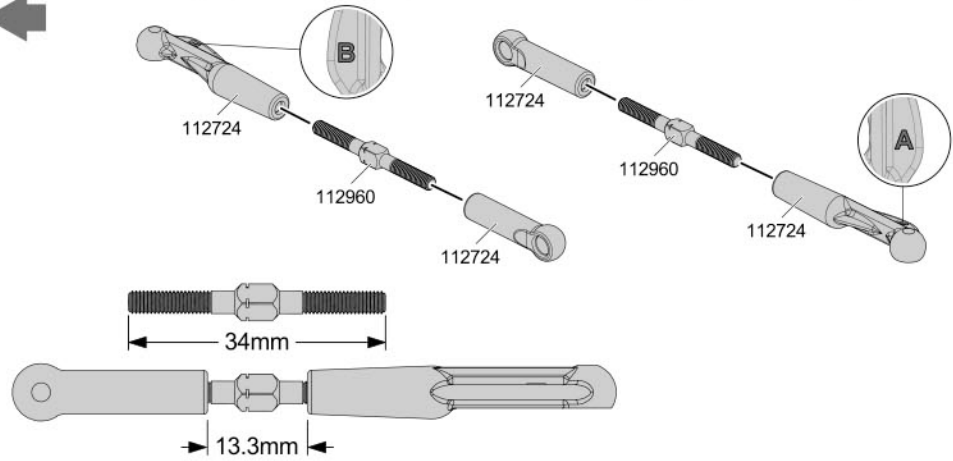
SETUP SHEET

See Set-Up Sheet on
Page 27 or hbracing.com



L Left
Links Gauche

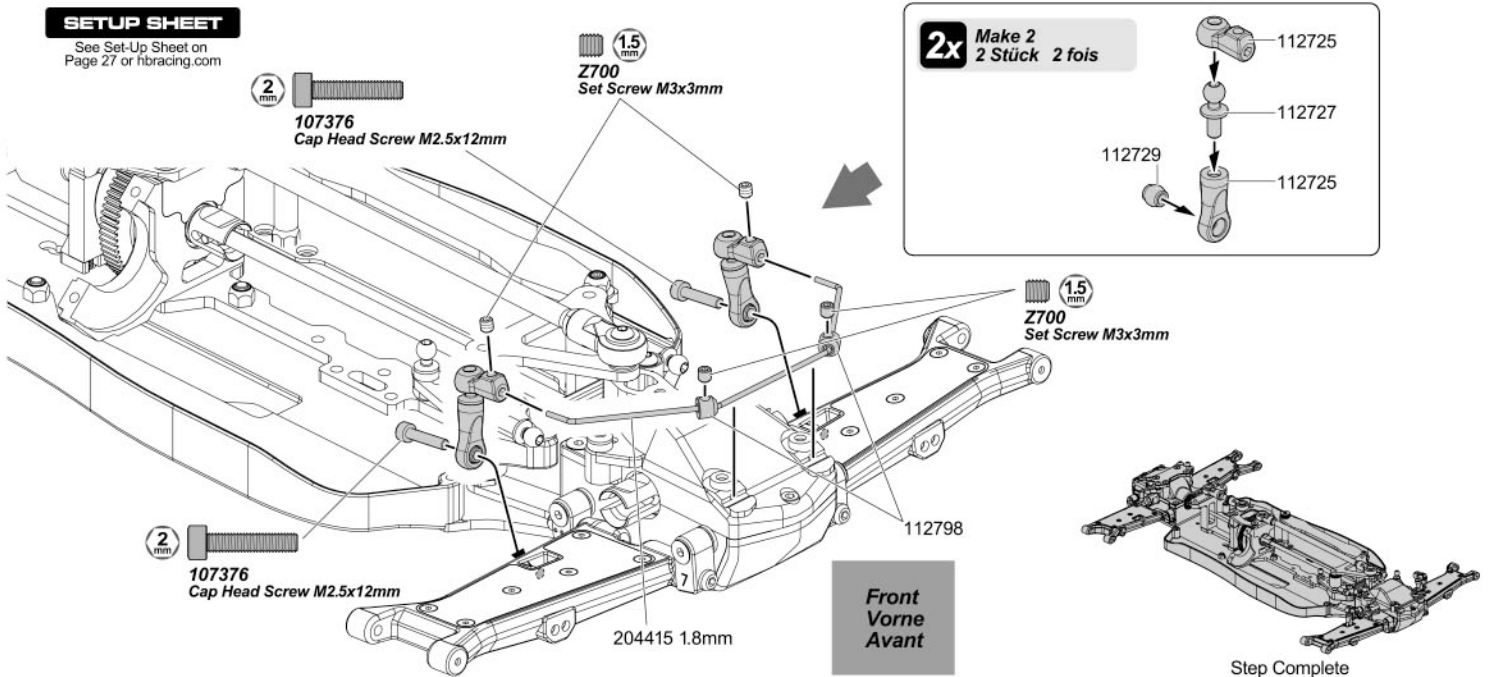
R Right
Rechts Droite



STEP I-01

SETUP SHEET

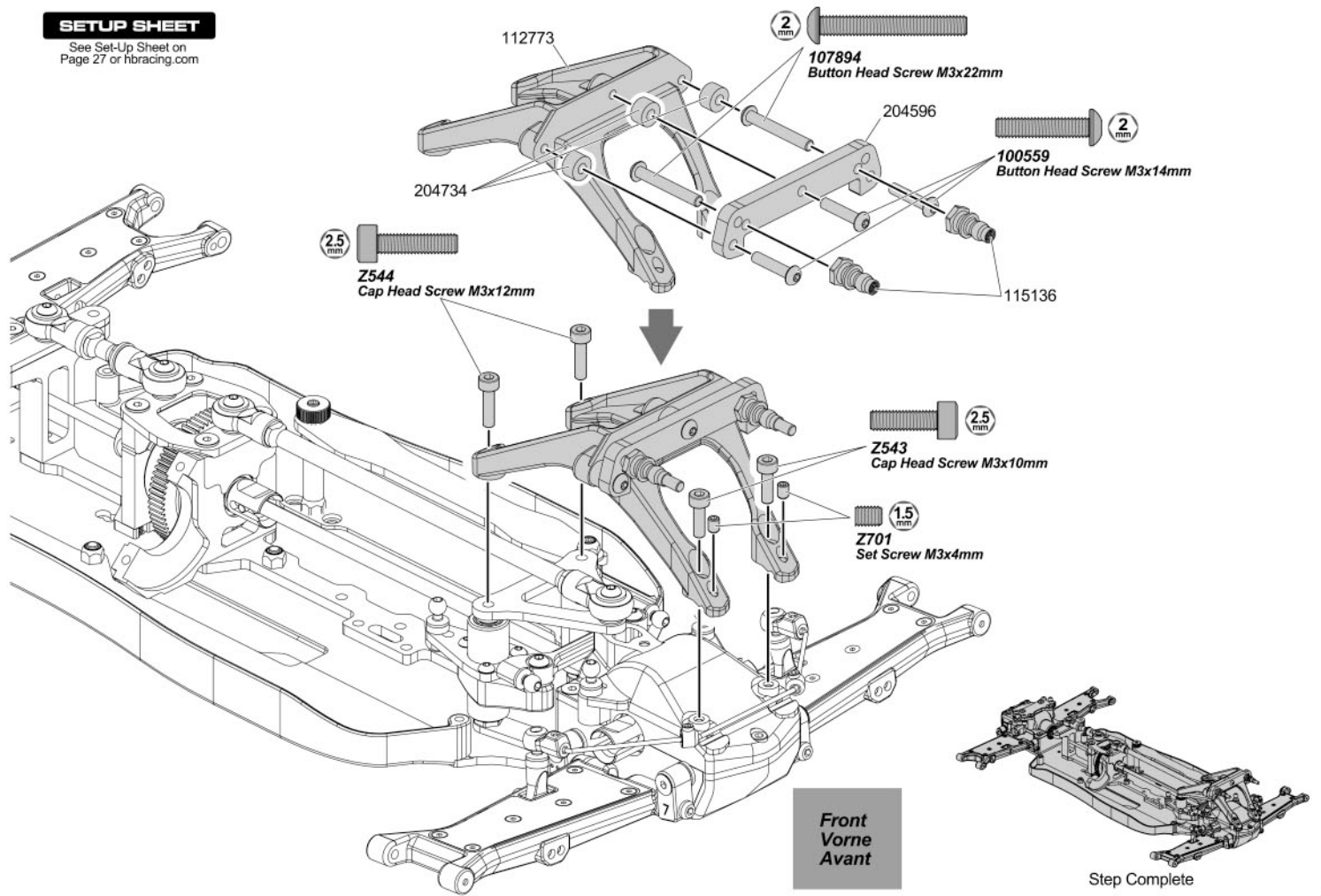
See Set-Up Sheet on Page 27 or hbracing.com



STEP I-02

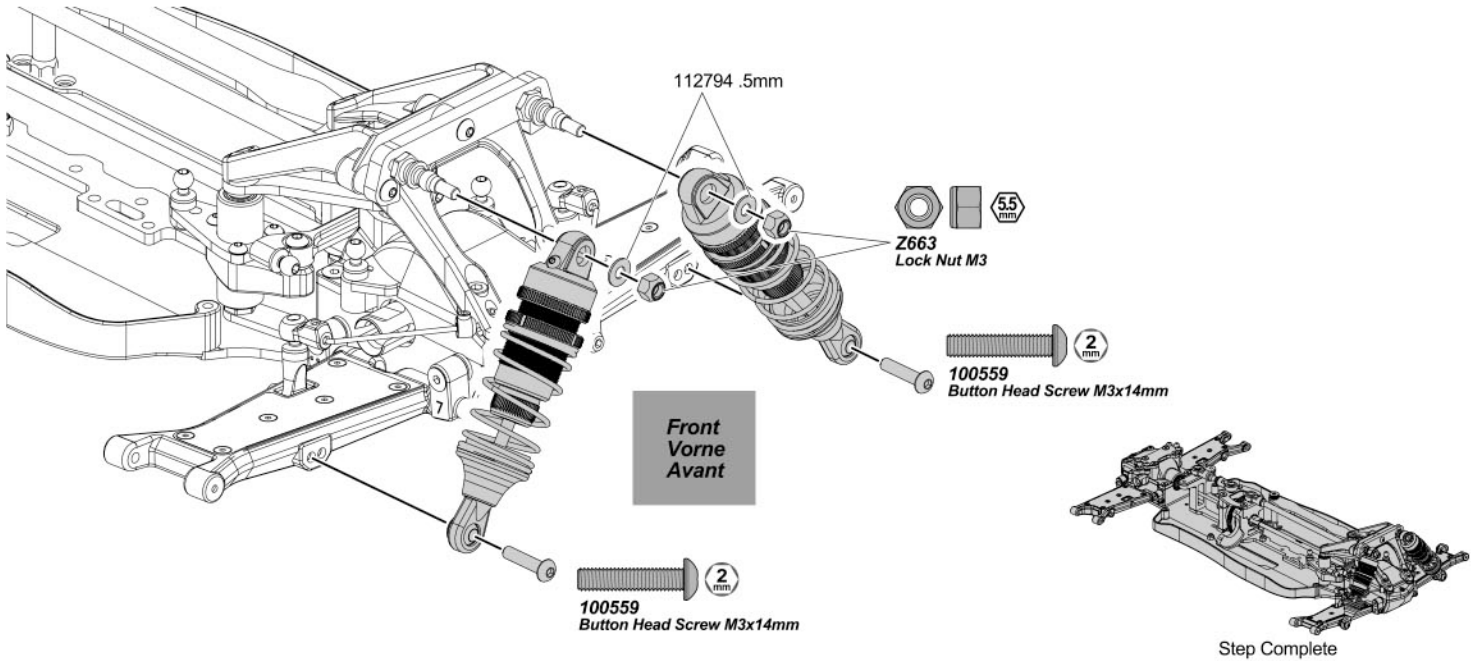
SETUP SHEET

See Set-Up Sheet on Page 27 or hbracing.com



BAG-I

STEP I-02.2

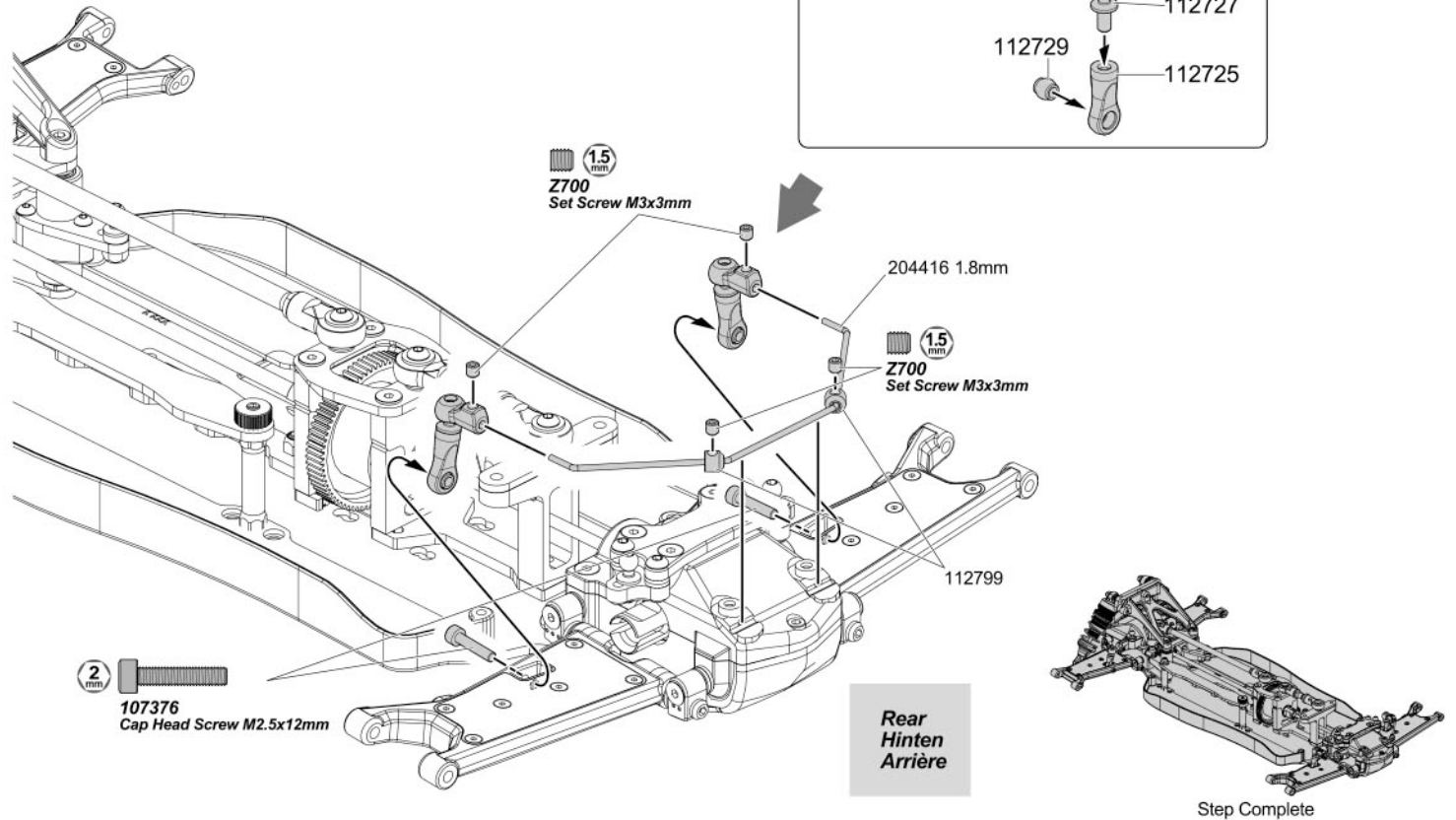


BAG-J

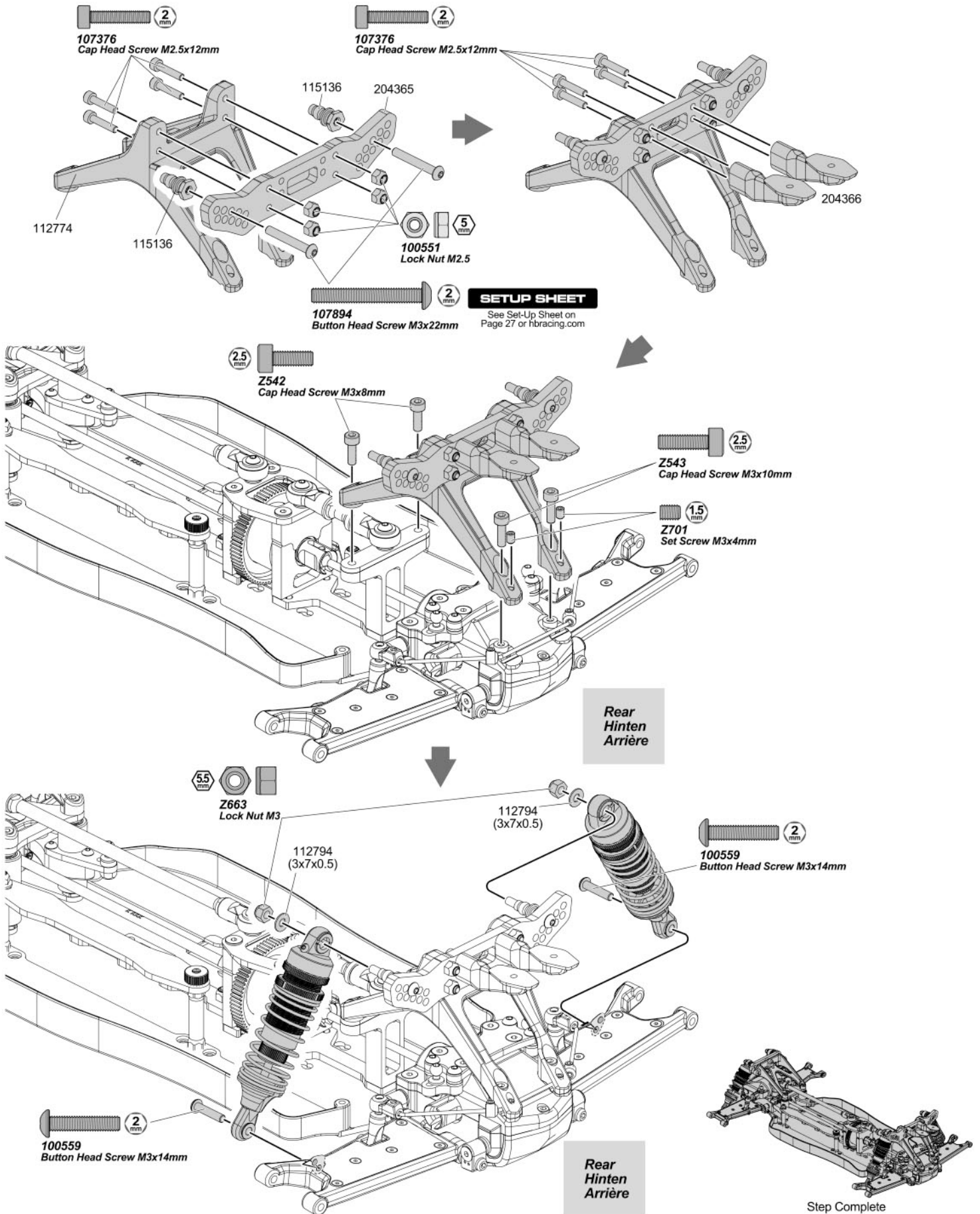
STEP J-01

SETUP SHEET

See Set-Up Sheet on
Page 27 or hbracing.com



STEP J-02

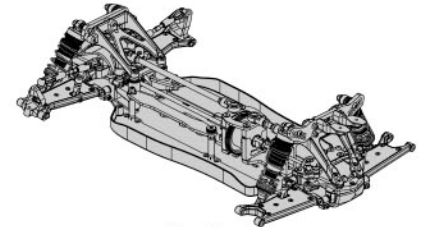
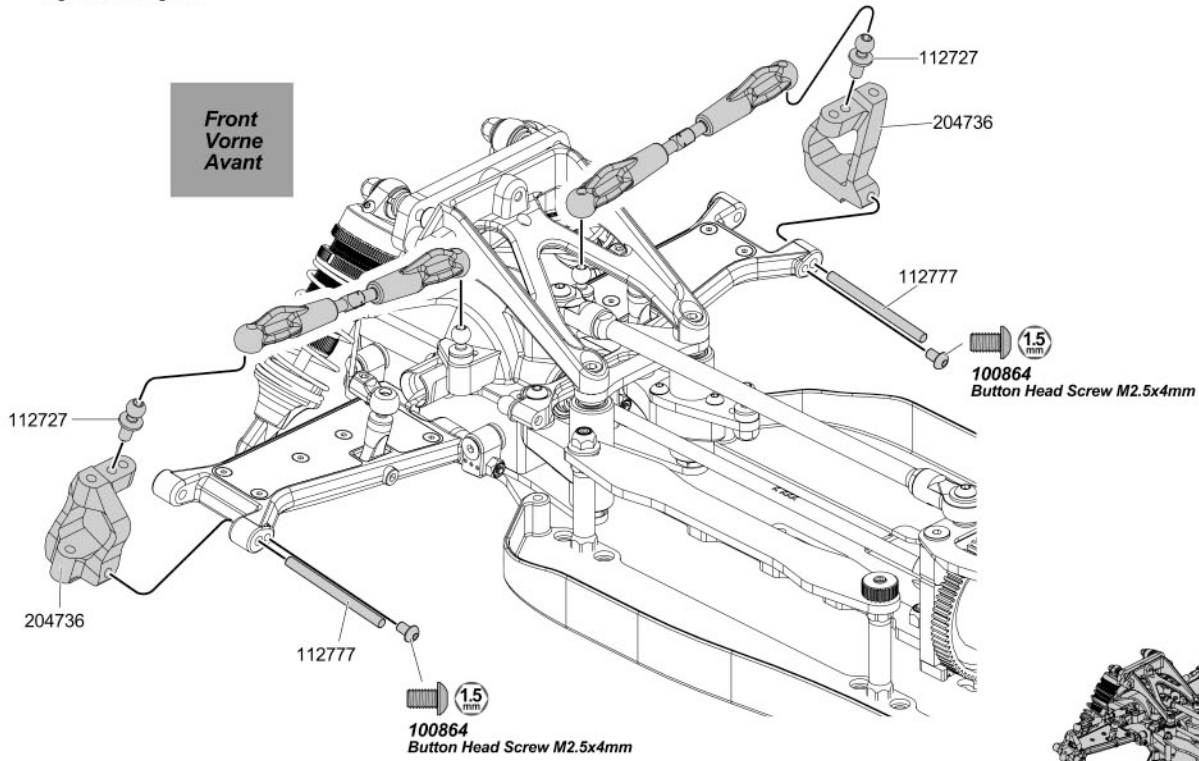


STEP K-01

SETUP SHEET

See Set-Up Sheet on
Page 27 or hbracing.com

Front
Vorne
Avant

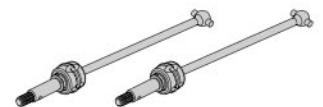
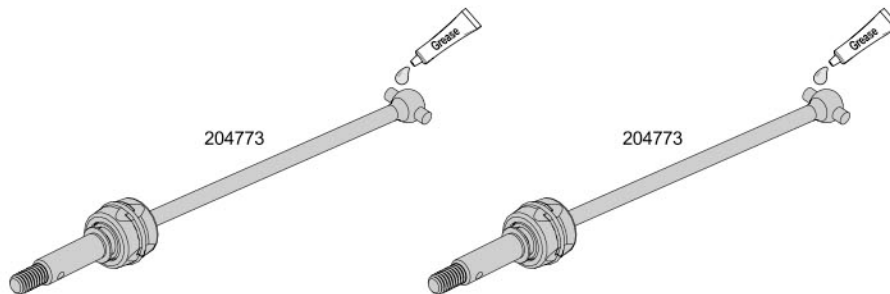


Step Complete

STEP K-02

2x Make 2
2 Stück 2 fois

D4 Evo3 DCJ Set 72mm 204773



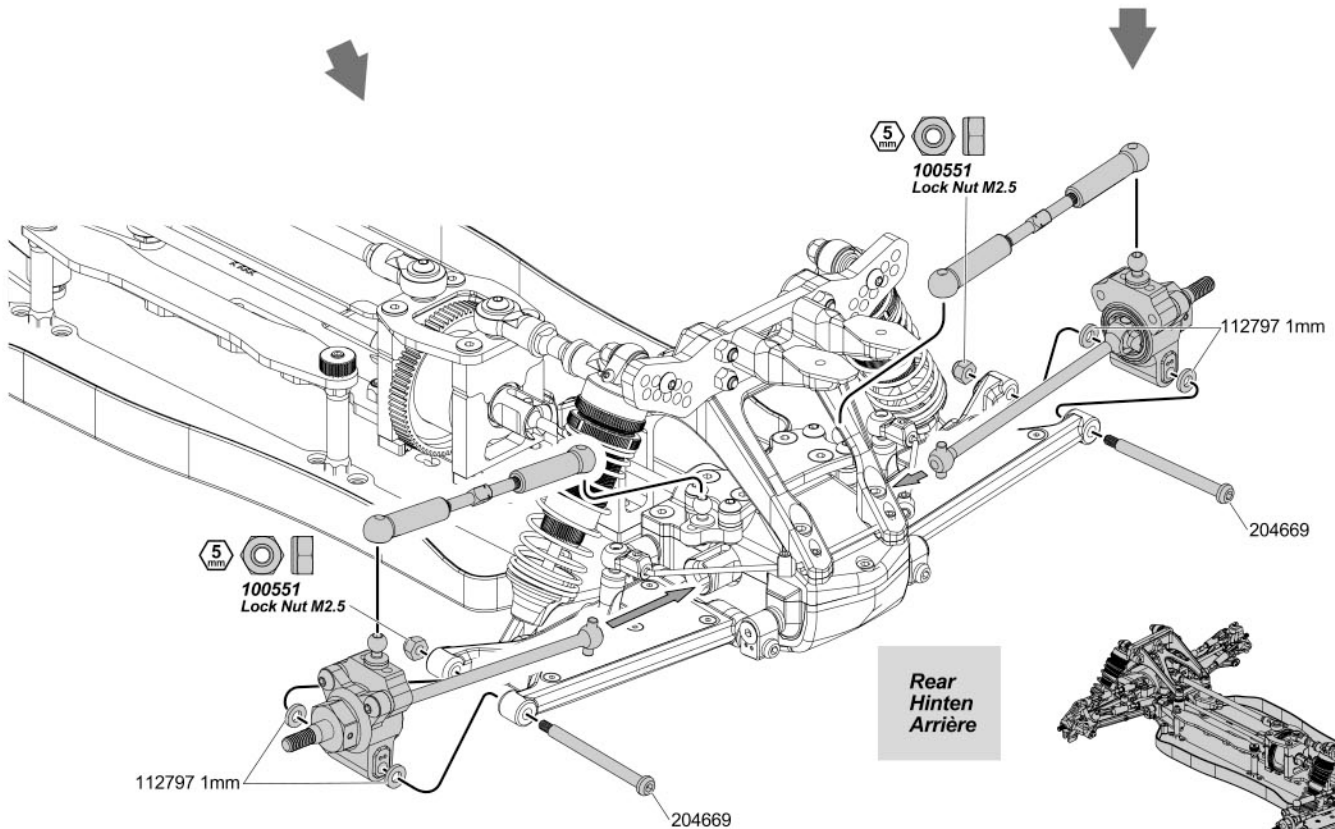
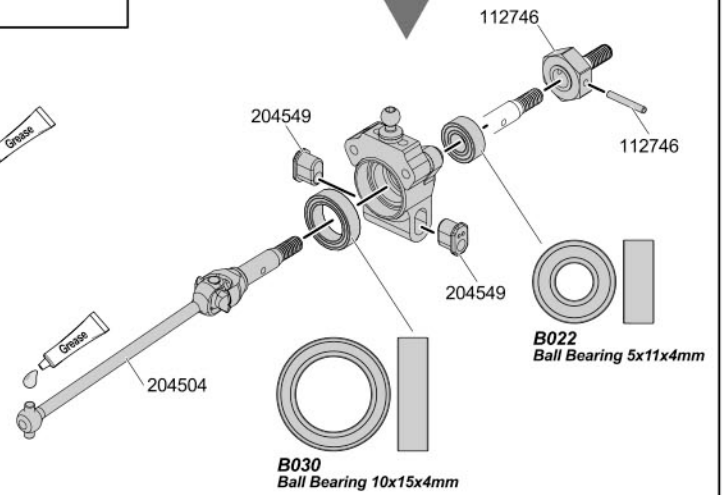
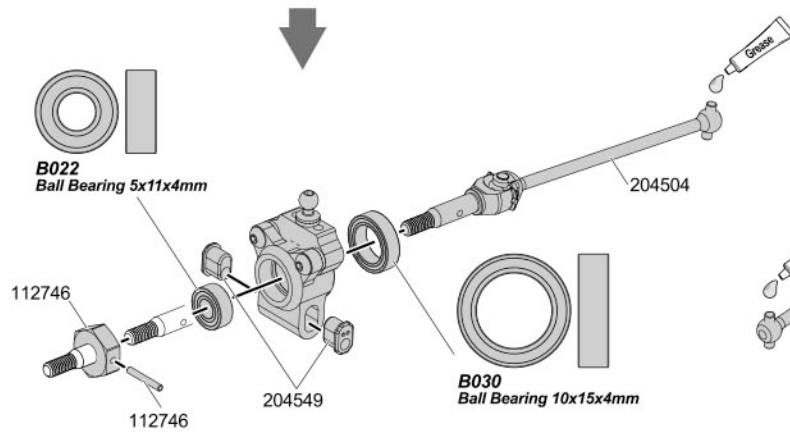
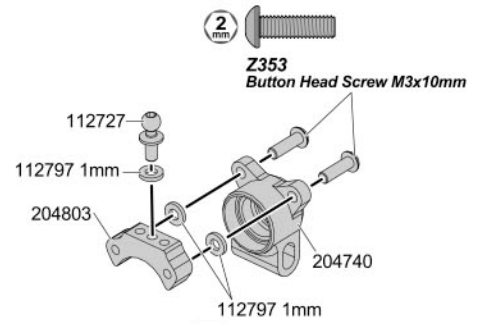
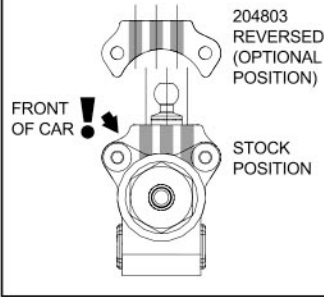
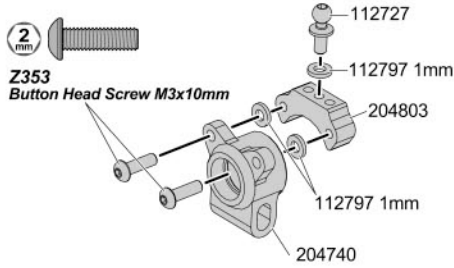
Step Complete

STEP K-04

SETUP SHEET

See Set-Up Sheet on Page 27 or hbracing.com

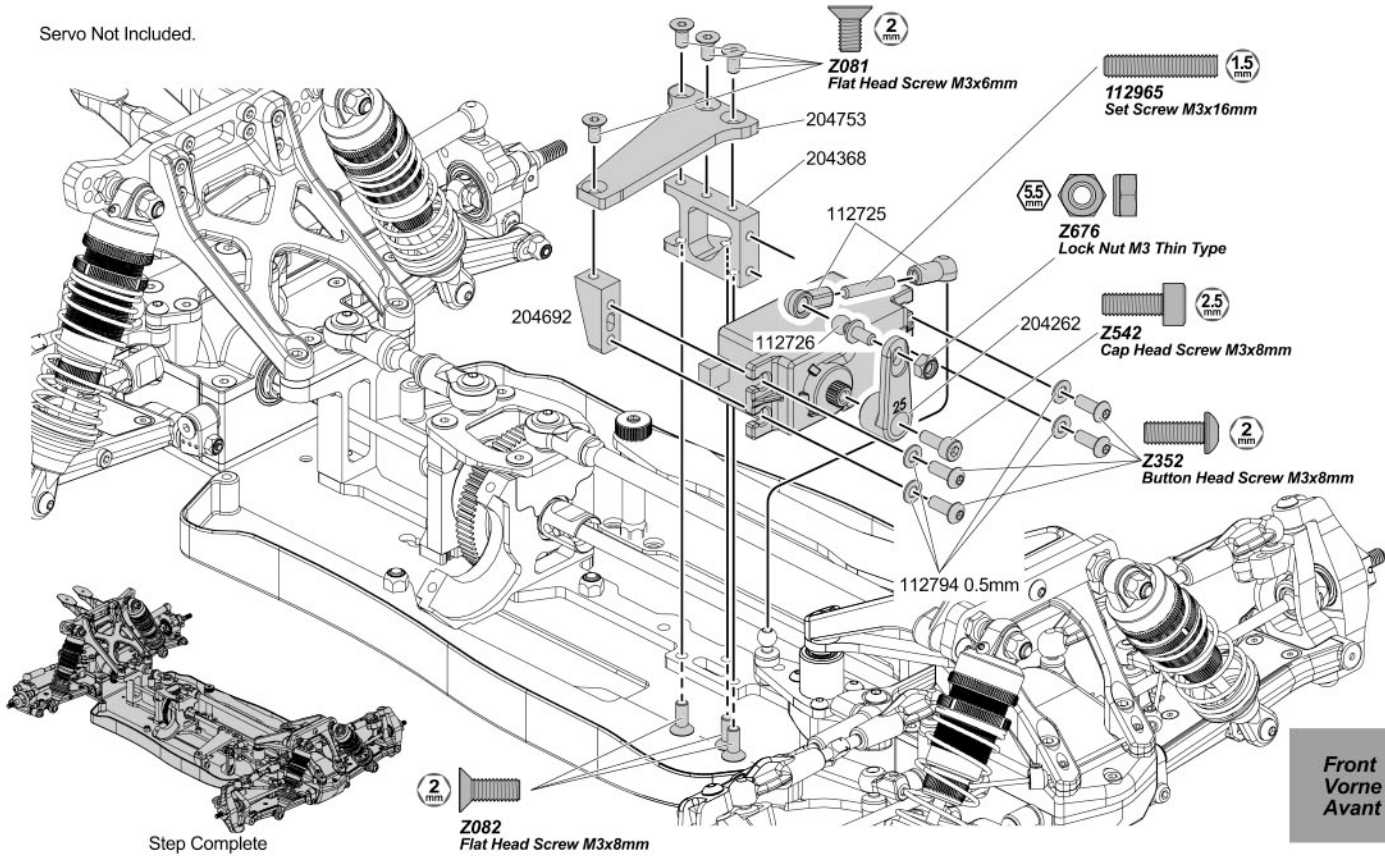
Note that 204803 Hub Carrier Mount is asymmetrical and can be reversed for optional ball stud positions.



Step Complete

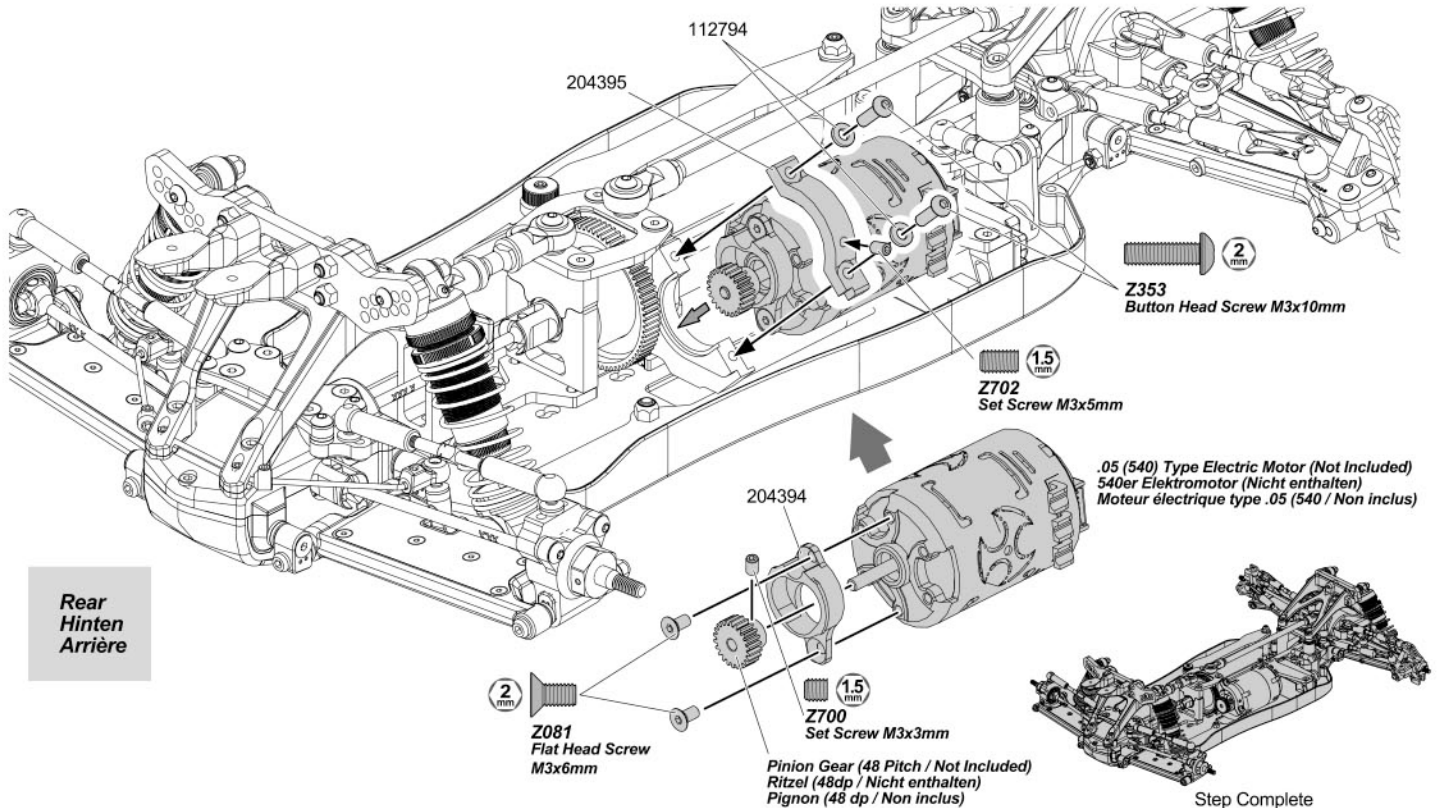
STEP L-01

Servo Not Included.

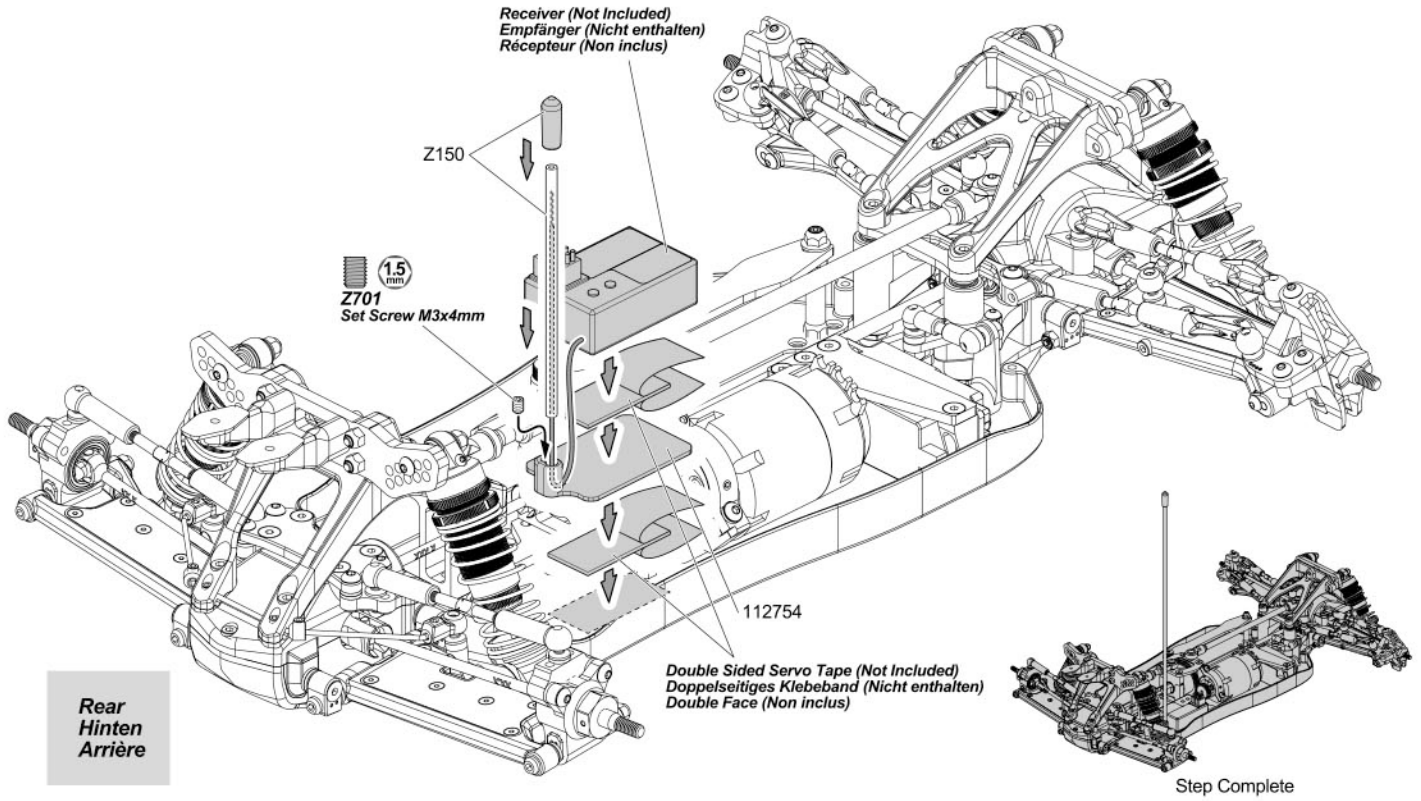


STEP L-02

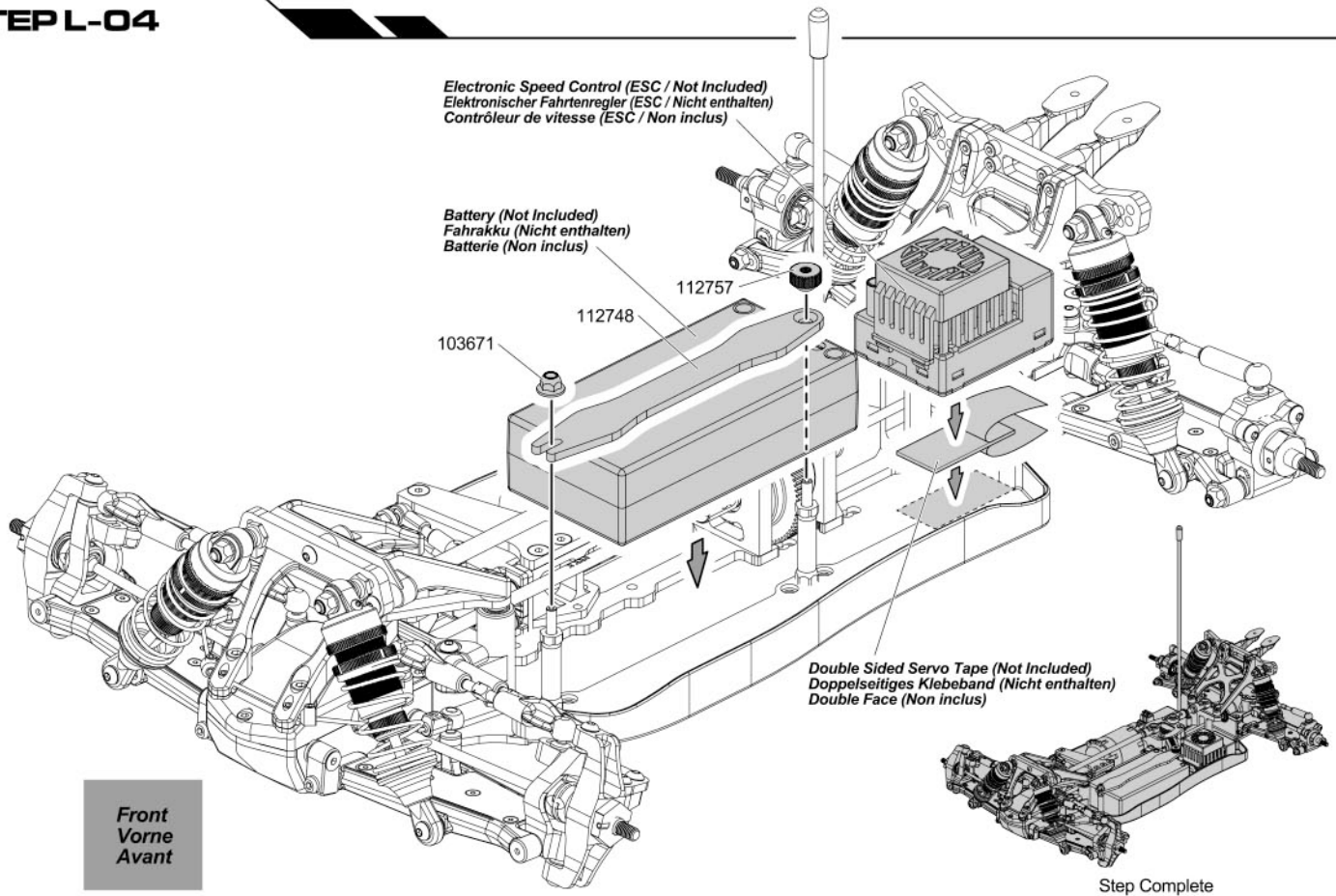
Motor and Pinion Not Included.



STEP L-03



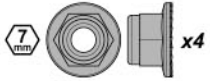
STEP L-04



BAG-L

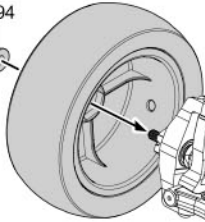
STEP L-05

Wheels and Tires Not Included.

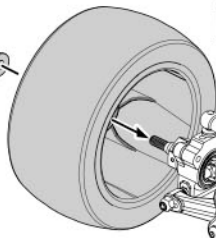


61094
Wheel Nut M4 Serrated (Black)

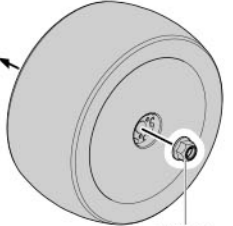
61094



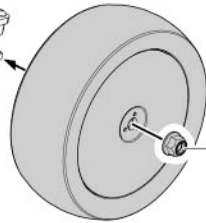
61094



61094



61094



BAG-M

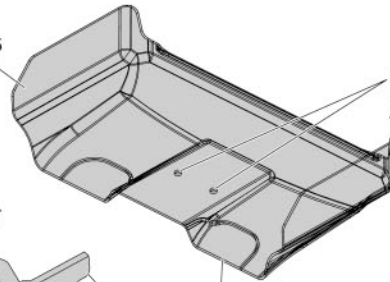
STEP M-01

Body, Velcro, Wings Not Included.

*Paint from inside using polycarbonate paint.
Lackieren Sie von Innen mit Farben für Polycarbonat.
Peignez à partir de l'intérieur, en utilisant une peinture polycarbonate.*

*Remove protective film before using.
Entfernen Sie vor dem Fahren die Schutzfolie.
Retirez le film de protection avant utilisation.*

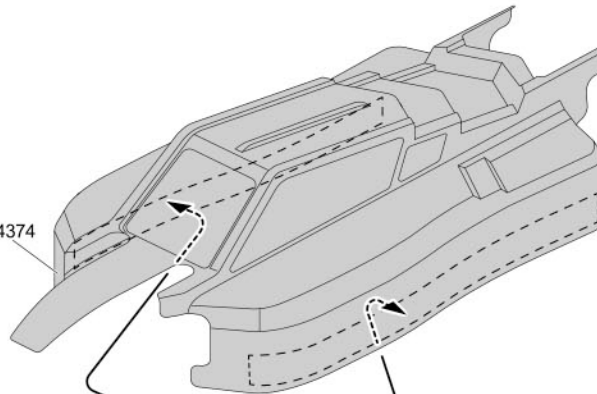
204375



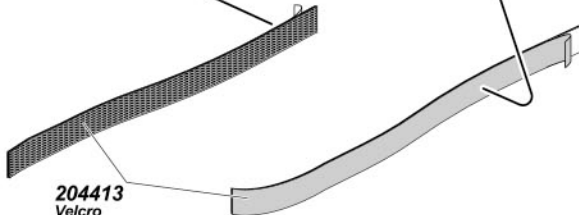
*Make holes
Bohren Sie ein Loch.
Faites un trou*

Hobby Knife

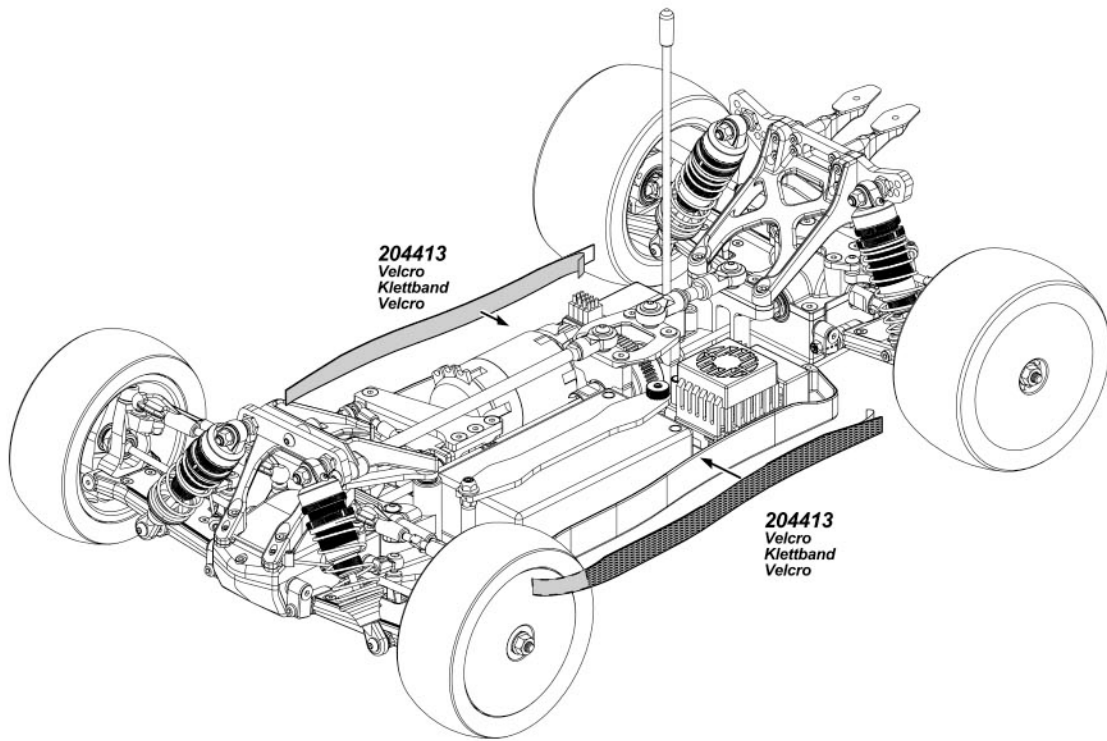
204374



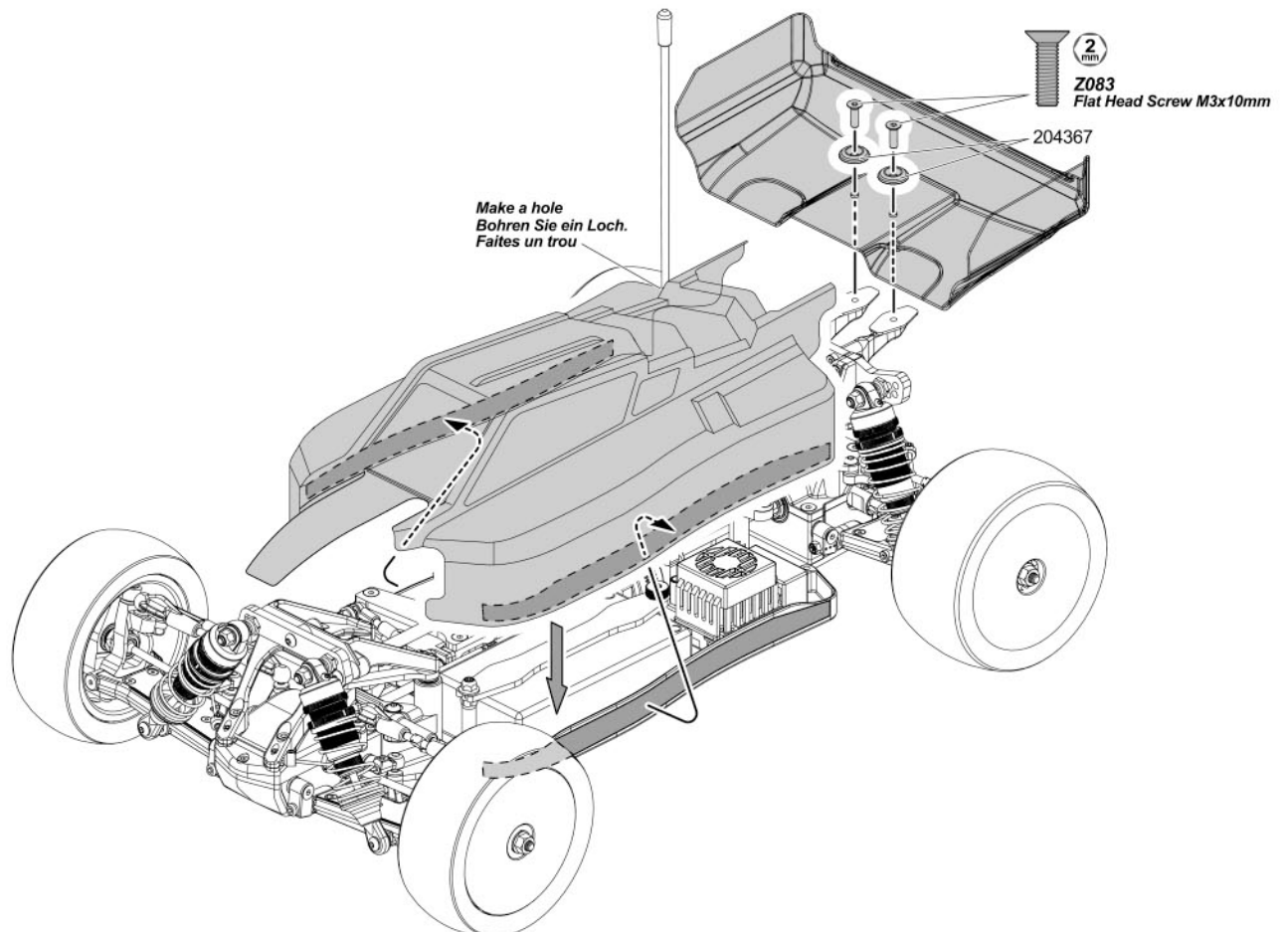
204413
Velcro



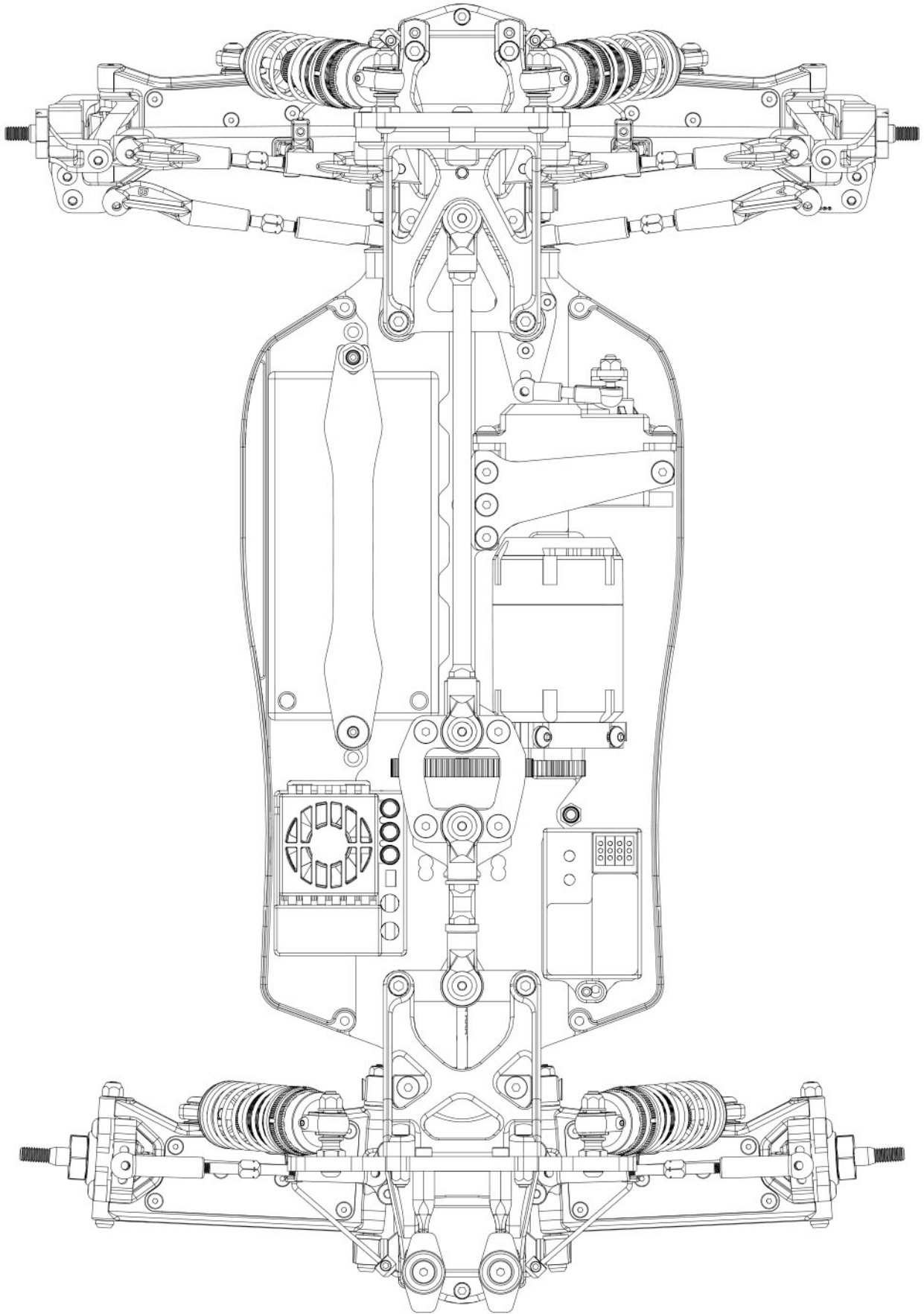
STEP M-02



STEP M-03

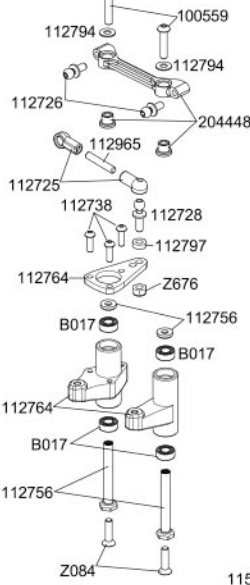
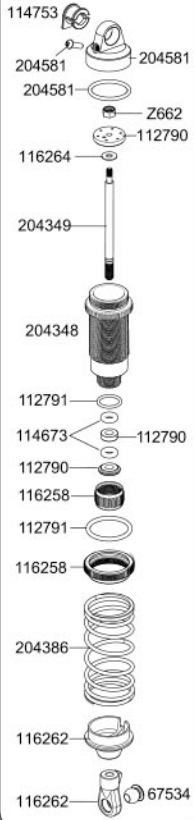


COMPLETE

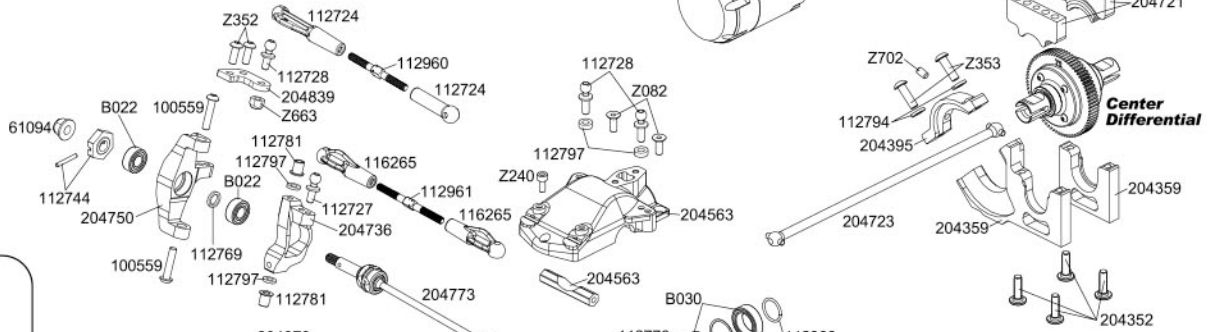
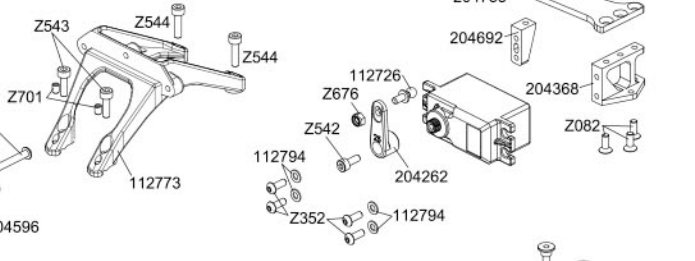
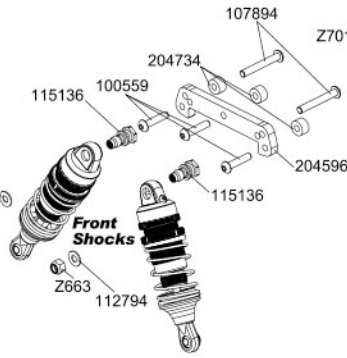
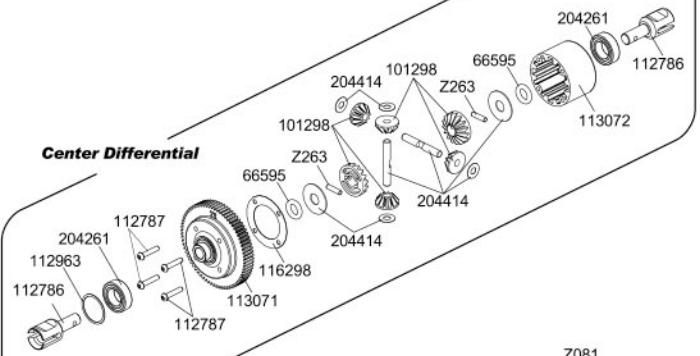


EXPLODED VIEW

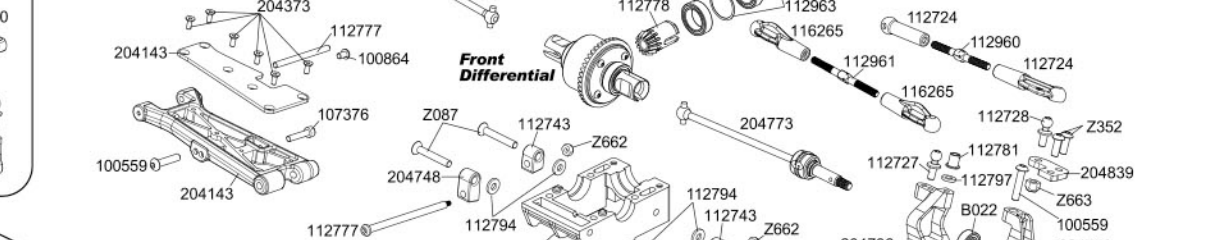
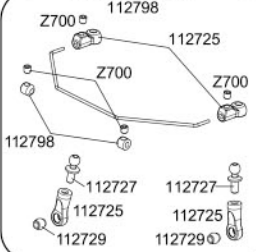
Front Shock Set 204392



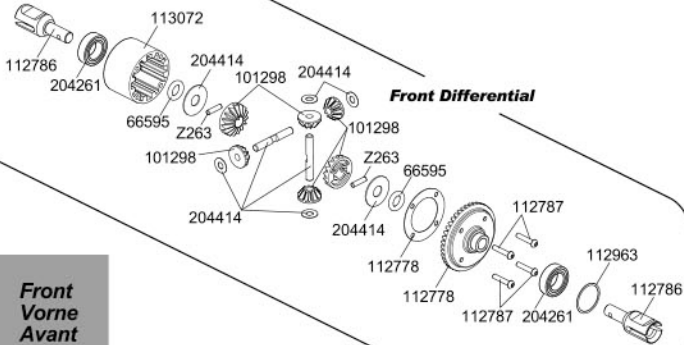
Center Differential



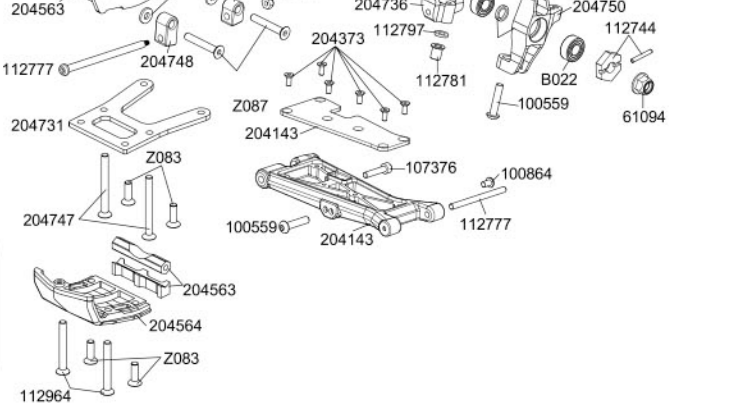
Front Swaybar 112798



Front Differential



Front
Vorne
Avant



Parts List

Parts #	Description
HB100551	LOCK NUT M2.5 (4PCS)
HB100559	BUTTON HEAD SCREW M3X14MM (HEX SOCKET/10PCS)
HB100560	BUTTON HEAD SCREW M3X16MM (HEX SOCKET/10PCS)
HB100864	BUTTON HEAD SCREW M2.5X4MM (HEX SOCKET/10PCS)
HB101298	DIFFERENTIAL GEAR SET
HB103671	FLANGED LOCK NUT M3 (10PCS)
HB107376	CAP HEAD SCREW M2.5X12MM (10PCS)
HB107894	BUTTON HEAD SCREW M3X22MM (10PCS)
HB109847	PLASTIC SPACER SET
HB112724	BALL CUP SET
HB112725	BALL CUP SET (SMALL)
HB112726	BALL STUD 4.8X4X6MM (4PCS)
HB112727	BALL STUD 4.8X5X6MM (4PCS)
HB112728	BALL STUD 4.8X5X8MM (4PCS)
HB112729	BALL 4.8X2.5MM (4PCS)
HB112738	BUTTON HEAD SCREW M2.5X8MM (HEX SOCKET/10PCS)
HB112739	FLAT HEAD SCREW M2X5MM (HEX SOCKET/10PCS)
HB112742	ARM MOUNT 2 (2PCS)
HB112743	ARM MOUNT 3 (2PCS)
HB112744	ALUMINUM HEX HUB 12MM (FRONT/2PCS)
HB112746	ALUMINUM HEX HUB 12MM (REAR/2PCS)
HB112748	BATTERY HOLDER SET (SHORTY)
HB112754	RECEIVER AND ANTENNA MOUNT SET
HB112756	STEERING POST (2PCS)
HB112757	THUMB SCREW M3 (ORANGE/2PCS)
HB112764	STEERING CRANK SET
HB112773	FRONT SHOCK TOWER MOUNT
HB112774	REAR SHOCK TOWER MOUNT
HB112777	HINGE PIN SET
HB112778	DIFFERENTIAL GEAR SET
HB112786	DIFF OUTDRIVE (TYPE-B/2PCS)
HB112790	SHOCK PISTON SET (4X1.2MM/1.3MM/1.4MM/BLANK)
HB112791	SHOCK SEAL SET
HB112794	WASHER SET 3X7MM (0.5MM/1.0MM/ORANGE/6PCS)
HB112797	WASHER SET 3X6MM (0.5MM/1.0MM/2.0MM/ORANGE/6PCS)
HB112798	FRONT SWAY-BAR SET (1.2/1.3/1.4MM)
HB112960	TURNBUCKLE M3 X 34MM (2PCS)
HB112961	TURNBUCKLE M3 X 38MM (2PCS)
HB112963	GEARBOX SHIM SET
HB112964	FLAT HEAD SCREW M3 X 25MM (8PCS)
HB112965	SCREW SET M3 X 16MM (6PCS)
HB113071	SPUR GEAR 72T (D413/D418/D4EVO)
HB113072	DIFF CASE
HB114489	ALUMINUM WASHER 3X6X1.0MM (ORANGE/20PCS)
HB114491	ALUMINUM WASHER 3X6X2.0MM (ORANGE/20PCS)
HB114673	SILICONE O-RING P-3 (#30/YELLOW/20PCS)
HB114753	SHOCK CAP BUSHING (4PCS)
HB115136	ALUMINUM SHOCK STANDOFF (4PCS)
HB116258	SHOCK SET V2 12MM BORE SHARED PARTS SET (1 PAIR)
HB116262	SHOCK EYELET/PERCH SET (2PCS)
HB116264	12MM SHOCK HARDWARE PARTS SET V2
HB116265	BALLCUP SET (8PCS)
HB116298	GEAR DIFF SEAL (3PCS)
HB204143	SUSPENSION ARM FRONT (HARD)
HB204261	BEARING 8X14X4MM V2
HB204262	ALUMINUM STEERING SERVO HORN (25T) V2
HB204345	BATTERY POST
HB204346	CHASSIS GUARD SET
HB204348	FRONT SHOCK BODY
HB204349	FRONT SHOCK SHAFT
HB204350	REAR SHOCK BODY
HB204351	REAR SHOCK SHAFT
HB204352	M3 FLUSH FASTENER (10MM)
HB204359	D4 EVO3 CENTER BULKHEAD (A & B)
HB204365	REAR SHOCK TOWER
HB204366	WING MOUNT
HB204367	WING BUTTON FOR 1:10 BUGGY
HB204368	SERVO MOUNT SET (D418)
HB204371	M2 X 5MM BHCS (1.5MM HEX)
HB204372	M2 X 10MM BHCS (1.5MM HEX)
HB204373	HB M2 X 5MM FHCS (1.5MM HEX)
HB204386	FRONT SPRING 75 (BUGGY 1:10)
HB204390	REAR SPRING 45 (BUGGY 1:10)
HB204392	FRONT SHOCK KIT
HB204393	REAR SHOCK KIT
HB204394	MOTOR CAM
HB204395	MOTOR CLAMP
HB204414	DIFF SHAFT SET (D418)
HB204415	FRONT SWAY-BAR SET (1.6/1.8/2.0MM)
HB204416	REAR SWAY-BAR SET (1.6/1.8/2.0MM)
HB204448	ALUMINUM STEERING RACK SET
HB204449	KING PIN BUSHING FOR ALUMINUM STEERING RACK BUSHING (PLASTIC)
HB204504	REAR UNIVERSAL SET
HB204549	D2 EVO ARM MOUNT PILL & HUB CARRIER INSERT SET
HB204563	FRONT GEAR BOX SET (D4 EVO3)
HB204564	REAR GEAR BOX SET (D4 EVO3)
HB204581	ALUMINUM SHOCK CAPS EMULSION SET 1:10 (2PCS)
HB204582	SHOCK CAP O-RING (10PCS) - FIT #204581
HB204596	FRONT SHOCK TOWER SET V2
HB204669	D2 EVO OUTSIDE HINGE PIN FRONT
HB204715	D4 EVO3 M3X46MM TURNBUCKLE
HB204716	D4 EVO3 CHASSIS (2.5MM)
HB204717	D4 EVO3 REAR CHASSIS STIFFENER
HB204718	D4 EVO3 FRONT CHASSIS STIFFENER
HB204719	D4 EVO3 REAR BULKHEAD

Parts #	Description
HB204720	D4 EVO3 FLUSH FASTENER (M3X19)
HB204721	D4 EVO3 CENTER BULKHEAD
HB204722	D4 EVO3 CENTER BULKHEAD BRACE
HB204723	D4 EVO3 DRIVE SHAFT (134MM)
HB204724	D4 EVO3 DRIVE SHAFT (62MM)
HB204725	D4 EVO3 CAMBER MOUNT A
HB204726	D4 EVO3 CAMBER MOUNT B
HB204727	D4 EVO3 FRONT CHASSIS ROD
HB204728	D4 EVO3 REAR CHASSIS ROD
HB204729	D4 EVO3 BRACE SPACER (FRONT 2MM)
HB204730	D4 EVO3 BRACE SPACER (REAR 2MM)
HB204731	D4 EVO3 GEARBOX SPACER (FRONT 2MM)
HB204732	D4 EVO3 GEARBOX SPACER (REAR 2MM)
HB204734	D4 EVO3 SHOCK SPACER (3X7X4MM)
HB204736	D4 EVO3 CASTER BLOCK (12.5 DEGREE)
HB204740	D4 EVO3 HUB CARRIER
HB204741	D4 EVO3 REAR ARM SET
HB204747	D4 EVO3 FLAT HEAD SCREW M3X30MM
HB204748	D4 EVO3 ARM MOUNT (7)
HB204750	D4 EVO3 STEERING BLOCK (2 DEGREE)
HB204753	D4 EVO3 SERVO MOUNT FLOATING
HB204760	D4 EVO3 CRUSH TUBE
HB204773	D4 EVO3 DCJ SET (72MM)
HB204803	D2 EVO HUB CAMBER MOUNT
HB204827	D4 EVO3 STICKER SHEET
HB204839	D4 EVO3 ACKERMANN ARM (4)
HB61094	WHEEL NUT M4 SERRATED (BLACK/4PCS)
HB66595	O-RING P5 BLACK (4PCS)
HB67206	LIGHT WEIGHT STEERING PUSH ROD BALL (4PCS)
HB67351	SHOCK END/SHOCK SPRING RETAINER SET
HB67534	BALL 5.8X5.6MM (4PCS)
HB6017	BALL BEARING 4X8X3MM (2PCS)
HB6022	BALL BEARING 5X11X4MM (2PCS)
HB6030	BALL BEARING 10X15X4MM (2PCS)
HBZ081	FLAT HEAD SCREW M3X6MM (HEX SOCKET/10PCS)
HBZ082	FLAT HEAD SCREW M3X8MM (HEX SOCKET/10PCS)
HBZ083	FLAT HEAD SCREW M3X10MM (HEX SOCKET/10PCS)
HBZ084	FLAT HEAD SCREW M3X12MM (HEX SOCKET/10PCS)
HBZ087	FLAT HEAD SCREW M3X20MM (HEX SOCKET/10PCS)
HBZ150	ANTENNA PIPE SET
HBZ224	WASHER M3X8MM (10PCS)
HBZ263	PIN 2X8MM (12PCS)
HBZ352	BUTTON HEAD SCREW M3X8MM (HEX SOCKET/10PCS)
HBZ353	BUTTON HEAD SCREW M3X10MM (HEX SOCKET/10PCS)
HBZ420	CAP HEAD SCREW M2 6X6MM (12 PCS)
HBZ542	CAP HEAD SCREW M3X8MM (12PCS)
HBZ543	CAP HEAD SCREW M3 X 10MM (6PCS)
HBZ544	CAP HEAD SCREW M3X12MM (6PCS)
HBZ662	LOCK NUT M2 4PCS
HBZ663	LOCK NUT M3 (6PCS)
HBZ676	LOCK NUT M3 THIN TYPE (4PCS)
HBZ700	SET SCREW M3X3MM (6PCS)
HBZ701	SET SCREW M3X4MM (6PCS)
HBZ702	SET SCREW M3X5MM (10PCS)

Option Parts List

Parts #	Description
HB112741	ARM MOUNT 1 (2PCS)
HB112803	SUSPENSION ARM COVER SET (CARBON GRAPHITE)
HB112825	FRONT WHEEL 1/10 (YELLOW/2PCS)
HB112827	REAR WHEEL 1/10 (YELLOW/2PCS)
HB114487	ALUMINUM WASHER 3X6X0.5MM (ORANGE/20PCS)
HB114488	ALUMINUM WASHER 3X6X0.75MM (ORANGE/20PCS)
HB114490	ALUMINUM WASHER 3X6X1.5MM (ORANGE/20PCS)
HB114674	SILICONE O-RING P-3 (#40/ORANGE/20PCS)
HB114675	SILICONE O-RING P-3 (#50/GREEN/20PCS)
HB204140	M3 NYLOCK NUT (THIN PROFILE) (6PCS)
HB204263	ALUMINUM STEERING SERVO HORN (23T) V2
HB204327	HB RIDE HEIGHT GAUGE (15-45MM)
HB204374	JCONCEPTS BUGGY BODY SHELL
HB204375	REAR WING 1:10 BUGGY (JCONCEPTS)
HB204382	FRONT SPRING 55 (BUGGY 1:10)
HB204383	FRONT SPRING 60 (BUGGY 1:10)
HB204384	FRONT SPRING 65 (BUGGY 1:10)
HB204385	FRONT SPRING 70 (BUGGY 1:10)
HB204387	REAR SPRING 30 (BUGGY 1:10)
HB204388	REAR SPRING 35 (BUGGY 1:10)
HB204389	REAR SPRING 40 (BUGGY 1:10)
HB204391	REAR SPRING 50 (BUGGY 1:10)
HB204429	SLIPPER SET
HB204497	ARM MOUNT 4 (2PCS)
HB204498	ARM MOUNT 5 (2PCS)
HB204499	ARM MOUNT 6 (2PCS)
HB204626	REAR WING 1:10 BUGGY (CARPET-ASTRO HIGH-CLEARANCE -JCONCEPTS)
HB204735	D4 EVO3 CASTER BLOCK (10 DEGREE)
HB204737	D4 EVO3 CASTER BLOCK (15 DEGREE)
HB204749	D4 EVO3 STEERING BLOCK (0 DEGREE)
HB204751	D4 EVO3 STEERING BLOCK (4 DEGREE)
HB204752	D4 EVO3 ACKERMANN ARM (1)
HB204830	D4 EVO2 CHASSIS (2.0MM) OPTION PARTS
HB204831	D4 EVO3 ACKERMANN ARM (2)
HB204832	D4 EVO3 ACKERMANN ARM (3)
HB204833	D4 EVO3 ACKERMANN ARM (5)
HB204834	D4 EVO3 ACKERMANN ARM (6)

Serial Number
Seriennummer
Numéro de série



www.hbracing.com
Neidhart SA
Ch. du Pré-Fleuri 31
CH-1228 Plan-les-Ouates
Switzerland
Phone: +41 22 706 18 50