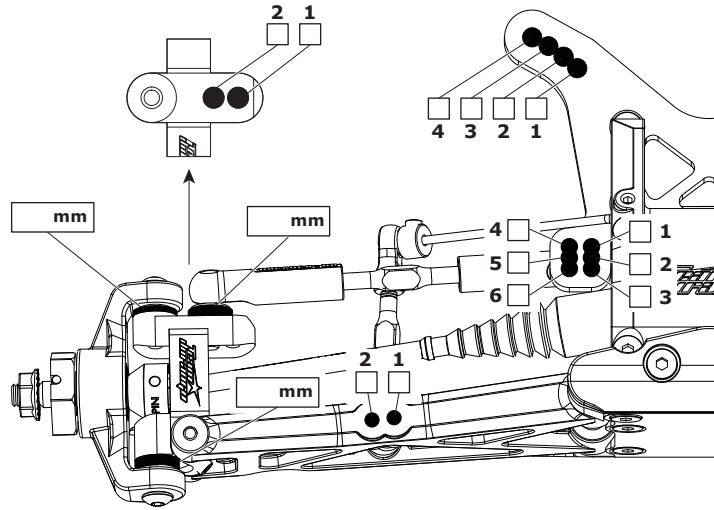


NAME NAME NOM **DATE** DATUM DATE **AIR TEMP** UMGEBUNGSTEMP. TEMPÉRATURE DE L'AIR **HUMIDITY** WETTER HYDROMÉTRIE
EVENT VERANSTALTUNG EVENEMENT **TRACK** STRECKE PISTE **TRACK SIZE** STRECKENGROSSE TAILLE DE LA PISTE
COMPOSITION STRECKENBELAG TYPE DE SURFACE **TRACTION LEVEL** GRIFF ADHÉRENCE **SURFACE** OBERFLÄCHE SURFACE

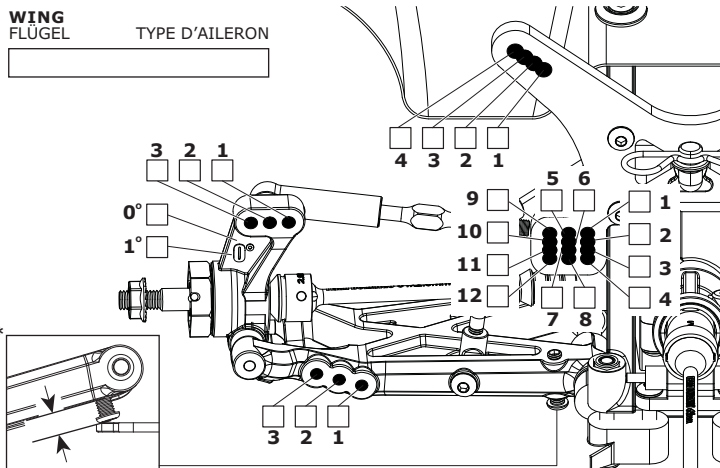
RIDE HEIGHT BODENFREIHEIT GARDE AU SOL mm
CAMBER ANGLE STURZ ANGLE DE CARROSSAGE °
CASTOR ANGLE NACHLAUF ANGLE DE CHASSE °
TOE IN/OUT VONSPUR/NACHSPUR ANGLE DE PINCEMENT +/- °
DIFF. OIL DIFF. ÖL HUILE DE DIFF. cst
SWAY BAR STABILISATOR BARRE ANTI-ROULIS mm
SWAY BAR LINK STABILISATOR HEBELLANGE LIEN DE LA BARRE ANTI-ROULIS mm
NOTES NOTIZEN REMARQUES

FRONT VORN AVANT

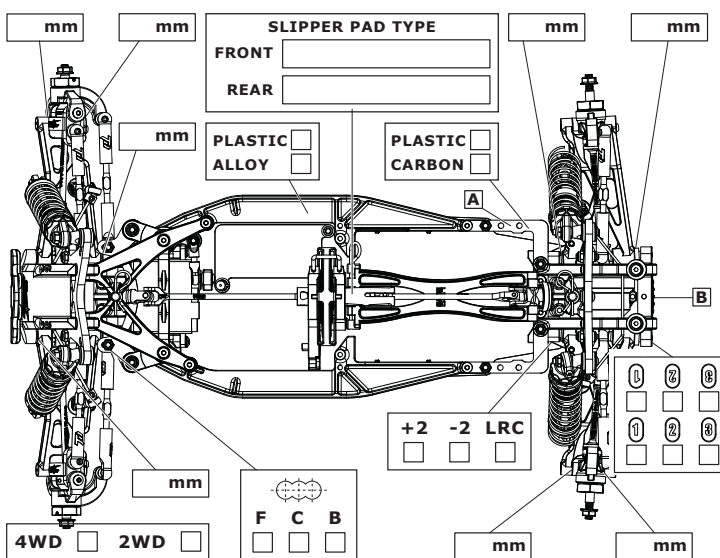


RIDE HEIGHT BODENFREIHEIT GARDE AU SOL mm
CAMBER ANGLE STURZ ANGLE DE CORROSSAGE °
DIFF. OIL DIFF. ÖL HUILE DE DIFF. cst
SWAY BAR STABILISATOR BARRE ANTI-ROULIS mm
SWAY BAR LINK STABILISATOR HEBELLANGE LIEN DE LA BARRE ANTI-ROULIS mm
WISHBONE DROOP* AUSFEDERWEG AXSE DROOP DES TRIANGLES ARRIÈRES mm
NOTES NOTIZEN REMARQUES

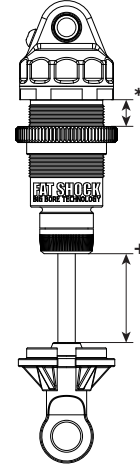
REAR HINTEN ARRIÈRE



MOTOR MOTOR MOTEUR
SPUR GEAR HAUPTZAHNRAD COURONNE
PINION GEAR RITZEL PIGNON
BATTERY AKKU ACCUMULATEUR
ESC SETTINGS REGLER PROGRAMM REGLAGE DU VARIATEUR
BALLAST POSITION GEWICHTSPOSITION POSITION DES LESTS
 SIDES A
 SKIDPLATE B
BODY KÖRPER CARROSSERIE



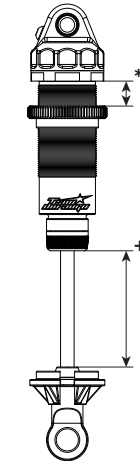
FRONT SHOCKS VORNE DÄMPFER AMORTISSEURS AVANTS



SPRINGS FEDERN RESSORTS
REBOUND REBOUND REBOND %
PRELOAD* FEDERVORSpannung PRÉCONTRAINTÉ mm
OIL WT. ÖLVISKOSITÄT VISCOSITÉ cst
PISTON KOLBEN PISTON
LENGTH+ LÄNGE LONGUEUR mm
NOTES NOTIZEN REMARQUES

BIG BORE
 SLIM BORE

REAR SHOCKS HINTEN DÄMPFER AMORTISSEURS ARRIÈRES



SPRINGS FEDERN RESSORTS
REBOUND REBOUND REBOND %
PRELOAD* FEDERVORSpannung PRÉCONTRAINTÉ mm
OIL WT. ÖLVISKOSITÄT VISCOSITÉ cst
PISTON KOLBEN PISTON
LENGTH+ LÄNGE LONGUEUR mm
NOTES NOTIZEN REMARQUES

BIG BORE
 SLIM BORE

TYRES REIFEN PNEUS

FRONT	REAR	
BRAND	HERSTELLER	MARQUE
TREAD	PROFIL	PROFIL
COMPOUND	MISCHUNG	DURETÉ
INSERT	EINLAGEN	MOUSSE
WHEEL	FELGE	JANTE
NOTES	NOTIZEN	REMARQUES

RESULTS PLATZIERUNG RÉSULTAT **QUALIFYING POSITION** VORLAUFERGEBNIS POSITION EN QUALIFICATION **FINAL POSITION** ENDPLATZIERUNG POSITION FINALE
AVERAGE LAP DURCHSCHNITTSZEIT TEMPS AU TOUR MOYEN **BEST LAP** SCHNELLSTE RÜNDE MEILLEUR TEMPS AU TOUR **RACE TIME** REINDAUER DURÉE DE LA COURSE