

# TEAM DURANGO DEX410/R SETUP SHEET

**NAME**  **DATE**  **SETUP BLATT FICHE DE RÉGLAGE V1.0 E**  
**NOM NAME**  **DATUM DATE**   
**EVENT**  **TRACK**  **AIR TEMP**   
**VERANSTALTUNG EVENEMENT**  **STRECKE PISTE**  **UMGEBUNGSTEMP. TEMPÉRATURE DE L'AIR**   
**TRACK SIZE**  **SURFACE**  **TRACTION LEVEL**  **CONDITIONS**   
**STRECKENGRÖSSE TAILLE DE LA PISTE**  **STRECKENBELAG TYPE DE SURFACE**  **GRIFF ADHÉRENCE**  **WETTER NIVEAU D'HYDROMÉTRIE**

**RIDE HEIGHT**  
BODENFREIHEIT GARDE AU SOL  
 mm

**CAMBER ANGLE**  
STURZ ANGLE DE CARROSSAGE  
 °

**CASTOR ANGLE**  
NACHLAUF ANGLE DE CHASSE  
 °

**TOE IN/OUT**  
VONSPUR/NACHSPUR ANGLE DE PINCEMENT  
 +/- °

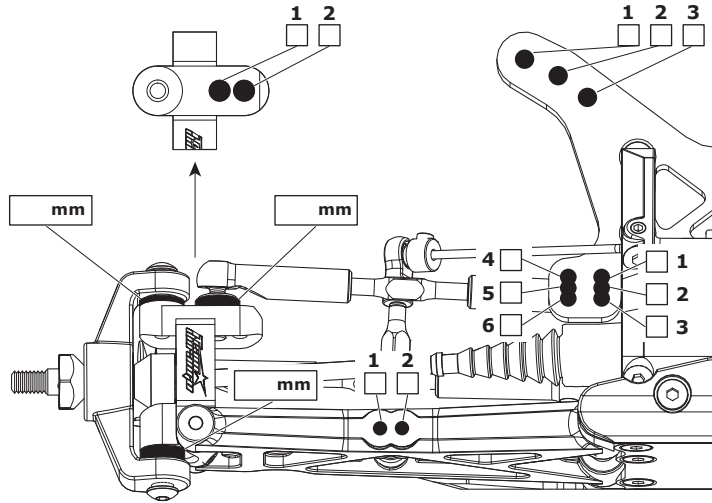
**DIFF. OIL**  
DIFF. ÖL HUILE DE DIFF.  
 .wt

**SWAY BAR**  
STABILISATOR BARRE ANTI-ROULIS  
 mm

**SWAY BAR LINK**  
STABILISATOR HEBELLANGE LIEN DE LA BARRE ANTI-ROULIS  
 mm

**NOTES**  
NOTIZEN REMARQUES

## FRONT VORN AVANT



**RIDE HEIGHT**  
BODENFREIHEIT GARDE AU SOL  
 mm

**CAMBER ANGLE**  
STURZ ANGLE DE CORROSSAGE  
 °

**DIFF. OIL**  
DIFF. ÖL HUILE DE DIFF.  
 .wt

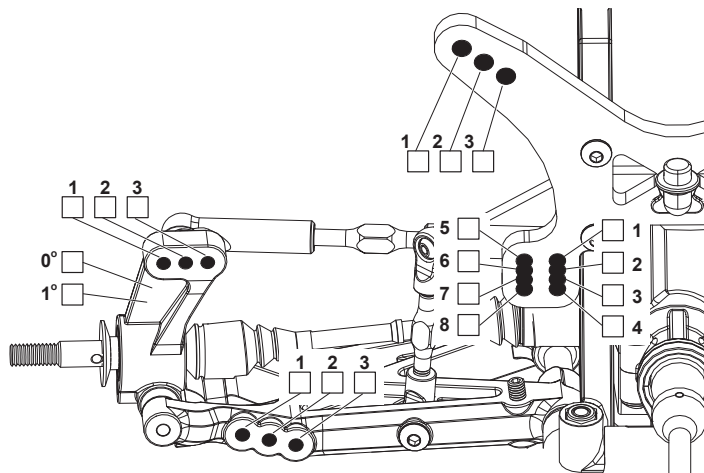
**SWAY BAR**  
STABILISATOR BARRE ANTI-ROULIS  
 mm

**SWAY BAR LINK**  
STABILISATOR HEBELLANGE LIEN DE LA BARRE ANTI-ROULIS  
 mm

**WISHBONE DROOP**  
AUSFEDERWEG AXSE DROOP DES TRIANGLES ARRIÈRES  
 mm

**NOTES**  
NOTIZEN REMARQUES

## REAR HINTEN ARRIÈRE



**MOTOR** MOTOR MOTEUR

**SPUR GEAR**  
HAUPTZAHNRAD COURONNE

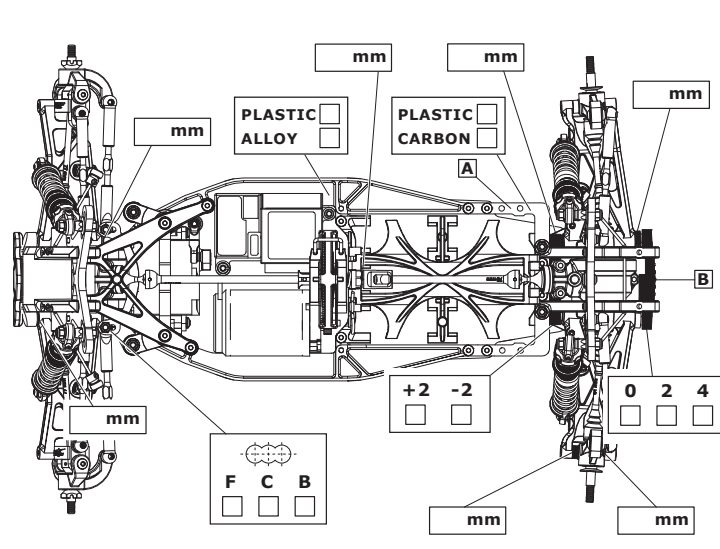
**PINION GEAR**  
RITZEL PIGNON

**BATTERY**  
AKKU ACCUMULATEUR

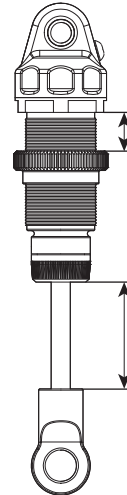
**ESC SETTINGS**  
REGLER PROGRAMM RÉGLAGE DU VARIATEUR

**BALLAST POSITION**  
GEWICHTSPOSITION POSITION DES LEST  
 SIDES  A  
 SKIDPLATE  B

**WING**  
FLÜGEL TYPE D'AILERON



## FRONT SHOCKS VORNE DÄMPFER AVANT AMORTISSEURS



**SPRINGS**  
FEDERN RESSORTS

**REBOUND**  
REBOUND REBOND  
 %

**PRELOAD**  
FEDERVORSpannung PRÉCONTRAINTÉ  
 mm

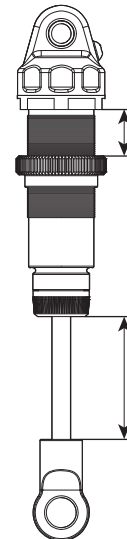
**OIL WT.**  
ÖLVISKOSITÄT GRADE HUILE  
 cST

**PISTON**  
KOLBEN PISTON

**LENGTH**  
LÄNGE LONGUEUR  
 mm

**NOTES**  
NOTIZEN REMARQUES

## REAR SHOCKS HINTEN DÄMPFER ARRIÈRE AMORTISSEURS



**SPRINGS**  
FEDERN RESSORTS

**REBOUND**  
REBOUND REBOND  
 %

**PRELOAD**  
FEDERVORSpannung PRÉCONTRAINTÉ  
 mm

**OIL WT.**  
ÖLVISKOSITÄT GRADE HUILE  
 cST

**PISTON**  
KOLBEN PISTON

**LENGTH**  
LÄNGE LONGUEUR  
 mm

**NOTES**  
NOTIZEN REMARQUES

## TYRES REIFEN PNEUS

**FRONT** | **REAR**  
**BRAND** HERSTELLER MARQUE  |   
**COMPOUND** MISCHUNG COMPOUND  |   
**INSERT** EINLAGEN INSERT  |   
**WHEEL** FELGE JANTE  |   
**NOTES** NOTIZEN REMARQUES  |

Alteration: Arn0 at petitrc dot com

**RESULTS PLATZIERUNG RÉSULTAT** **QUALIFYING POSITION**  **FINAL POSITION**   
 VORLAUFERGEBNIS POSITION EN QUALIFICATION ENDPLATZIERUNG POSITION FINALE

**AVERAGE LAP**  **BEST LAP**  **RACE TIME**   
 DURCHSCHNITTSZEIT TEMPS AU TOUR MOYEN SCHNELLSTE RUNDE MEILLEUR TEMPS AU TOUR REINDAUER DURÉE DE LA COURSE