

# TEAM DURANGO DEX410<sup>VE</sup>

# SETUP SHEET

NAME ドライバー 姓名  DATE 日付 日期  セットアップシート 設定表 設定表 **V1.0A**

EVENT イベント名 比賽項目  TRACK サーキット 跑馬場  AIR TEMP. 気温 温度

TRACK SIZE コースサイズ 場地面积  SURFACE 路面 地質  GRIP トラクションレベル 抓地力  CONDITIONS コンディション 天氣

**RIDE HEIGHT** 車高 車高  
 mm

**CAMBER ANGLE** キャンバー角 傾角  
 °

**CASTOR ANGLE** キャスター角 主銷後傾角  
 °

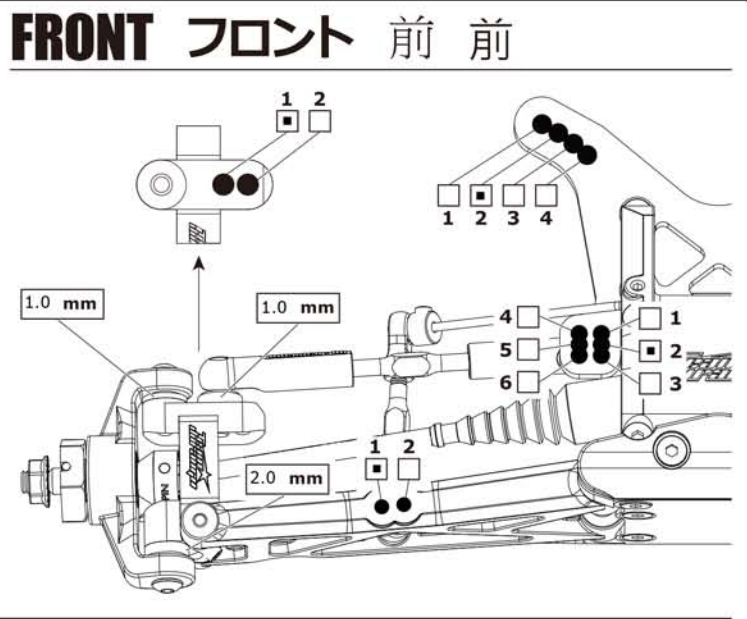
**TOE IN/OUT** トー角 束角  
 °

**DIFF. OIL** デフオイル 差速油  
 cst

**SWAY BAR** スタビライザー 防傾杆  
 mm

**SWAY BAR LINK** スタビライザーリンク 防傾連杆長度  
 mm

**NOTES** メモ 備註



**RIDE HEIGHT** 車高 車高  
 mm

**CAMBER ANGLE** キャンバー角 傾角  
 °

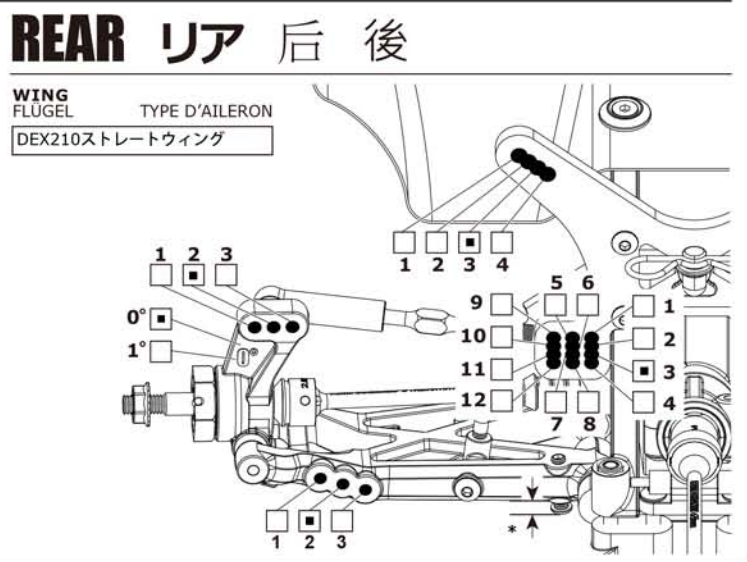
**DIFF. OIL** デフオイル 差速油  
 cst

**SWAY BAR** スタビライザー 防傾杆  
 mm

**SWAY BAR LINK** スタビライザーリンク 防傾連杆長度  
 mm

**WISHBONE DROOP\*** ドループ 尾搖臂下限 尾搖臂下限  
 mm

**NOTES** メモ 備註



**MOTOR** モーター 马达 馬達

**SPUR GEAR** スパーギア 大齒 大齒

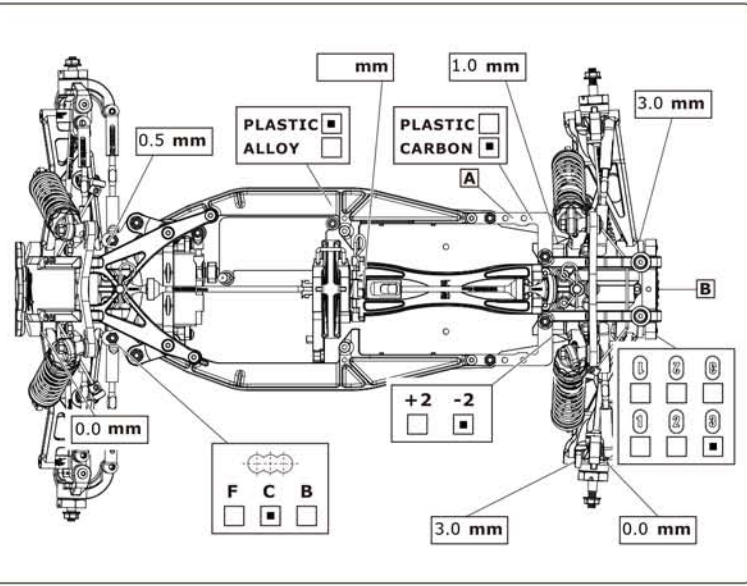
**PINION GEAR** ピニオンギア 马达齒 馬達齒

**BATTERY** バッテリー 電池 電池

**ESC SETTINGS** ESCセッティング 電調設定 電調設定

**BALLAST POSITION** ウェイト位置 配重位置 配重位置  
 SIDES  A  
 SKIDPLATE  B

**BODY** 機構 ボディ 機構



## FRONT SHOCKS フロント ショック

前避震機 前避震機

**SPRINGS** スプリング 彈簧 彈簧

**REBOUND** リバウンド 回彈 回彈  
 %

**PRELOAD** プリロード 彈簧預壓 彈簧預壓  
 mm

**OIL WT.** ショックオイル 避震油 避震油  
 cst

**PISTON** ピストン

**LENGTH** シャフト長 長度 長度  
 mm

**NOTES** メモ 備註

BIG BORE  
 SLIM BORE

## REAR SHOCKS リアショック

后避震機 后避震機

**SPRINGS** スプリング 彈簧 彈簧

**REBOUND** リバウンド 回彈 回彈  
 %

**PRELOAD** プリロード 彈簧預壓 彈簧預壓  
 mm

**OIL WT.** ショックオイル 避震油 避震油  
 cst

**PISTON** ピストン

**LENGTH** シャフト長 長度 長度  
 mm

**NOTES** メモ 備註

BIG BORE  
 SLIM BORE

## TYRES タイヤ 轮胎 輪胎

FRONT		REAR	
BRAND	ブランド	轮胎品牌	輪胎品牌
	Panther		Panther
TREAD	トレッド	备注	備註
COMPOUND	コンパウンド	轮胎物料	輪胎物料
	Cray		Cray
INSERT	インサート	胎胆	胎膽
	Closed Cell		Closed Cell
WHEEL	ホイール	輪圈	輪圈
	DURANGO		DURANGO
NOTES	メモ	备注	備註

**RESULTS 結果 賽果 賽果**

QUALIFYING POSITION 予選結果 預賽排名 預賽排名  FINAL POSITION 決勝結果 決賽排名 決賽排名

AVERAGE LAP 平均ラップ 平均圈速 平均圈速  BEST LAP ベストラップ 最佳圈速 最佳圈速

RACE TIME レースタイム 完成時間 完成時間

