

# TEAM DURANGO DEX410<sup>®</sup> SETUP SHEET

NAME ドライバー 姓名  DATE 日付 日期  セットアップシート 設定表 設定表 V1.0A

EVENT イベント名 比賽項目  TRACK サーキット 跑馬場 跑馬場  AIR TEMP. 気温 温度

TRACK SIZE コースサイズ 場地面積  SURFACE 路面 地質  GRIP トラクションレベル 抓地力 抓地力  CONDITIONS コンディション 天氣

**RIDE HEIGHT** 車高 車高  mm

**CAMBER ANGLE** キャンバー角 傾角  °

**CASTOR ANGLE** キャスター角 主銷後傾角  °

**TOE IN/OUT** トー角 束角  +/- °

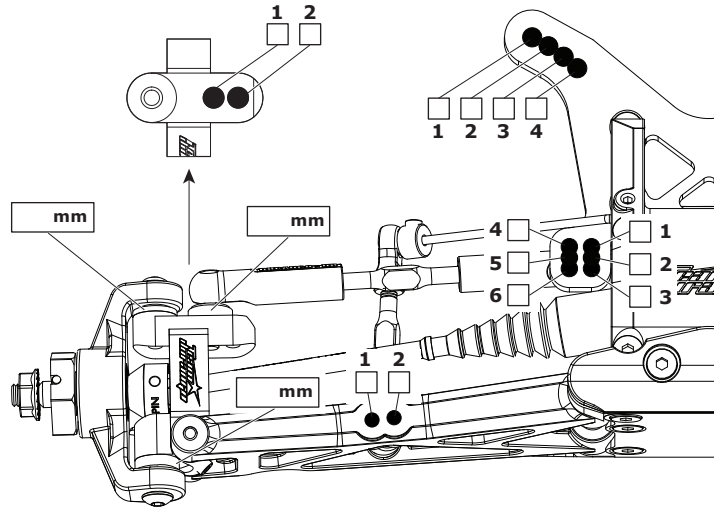
**DIFF. OIL** デフオイル 差速油  cst

**SWAY BAR** スタビライザー 防傾杆  mm

**SWAY BAR LINK** スタビライザーリンク 防傾連杆長度 防傾連杆長度  mm

**NOTES** メモ 備註

## FRONT フロント 前前



**RIDE HEIGHT** 車高 車高  mm

**CAMBER ANGLE** キャンバー角 傾角  °

**DIFF. OIL** デフオイル 差速油  cst

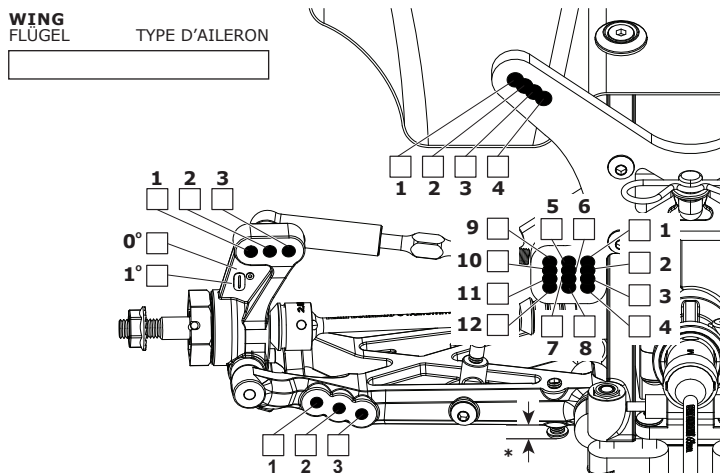
**SWAY BAR** スタビライザー 防傾杆  mm

**SWAY BAR LINK** スタビライザーリンク 防傾連杆長度 防傾連杆長度  mm

**WISHBONE DROOP\*** ドループ 尾搖臂下限 尾搖臂下限  mm

**NOTES** メモ 備註

## REAR リア 后後



**MOTOR** モーター 马达 馬達

**SPUR GEAR** スパーギア 大齒

**PINION GEAR** ビニオンギア 马达齒 馬達齒

**BATTERY** バッテリー 電池

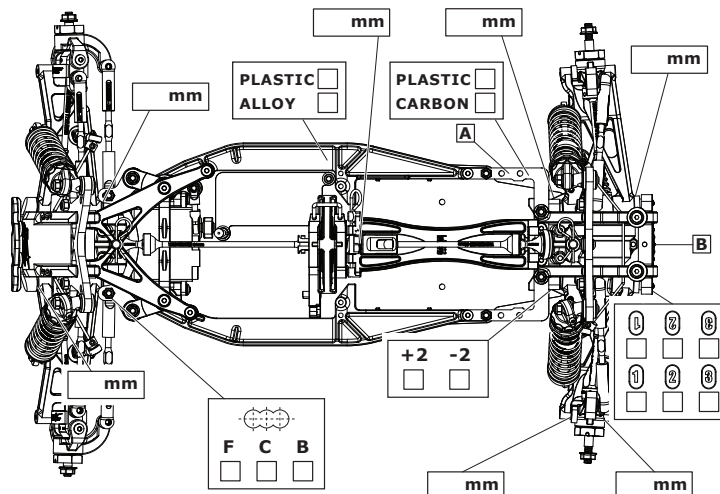
**ESC SETTINGS** ESCセッティング 电調設定 電調設定

**BALLAST POSITION** ウェイト位置 配重位置 配重位置

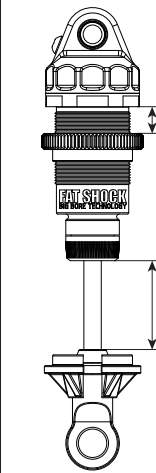
SIDES  A

SKIDPLATE  B

**BODY** ボディ 機構



## FRONT SHOCKS フロント ショック 前避震机 前避震機



- BIG BORE
- SLIM BORE

**SPRINGS** スプリング 彈簧

**REBOUND** リバウンド 回彈 回彈  %

**PRELOAD** プリロード 彈簧預壓 彈簧預壓  mm

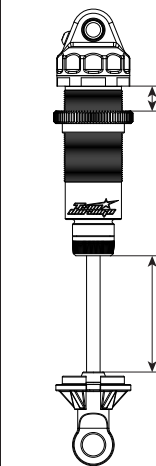
**OIL WT.** ショックオイル 避震油 避震油  cst

**PISTON** ピストン

**LENGTH** シャフト長 長度 長度  mm

**NOTES** メモ 備註

## REAR SHOCKS リア ショック 后避震机 后避震機



- BIG BORE
- SLIM BORE

**SPRINGS** スプリング 彈簧

**REBOUND** リバウンド 回彈 回彈  %

**PRELOAD** プリロード 彈簧預壓 彈簧預壓  mm

**OIL WT.** ショックオイル 避震油 避震油  cst

**PISTON** ピストン

**LENGTH** シャフト長 長度 長度  mm

**NOTES** メモ 備註

## TYRES タイヤ 轮胎 輪胎

| FRONT   | REAR                 |
|---|----------------------|
| <b>BRAND</b> ブランド 轮胎品牌 輪胎品牌 <input type="text"/>      | <input type="text"/> |
| <b>TREAD</b> トレッド 备注 備註 <input type="text"/>          | <input type="text"/> |
| <b>COMPOUND</b> コンパウンド 轮胎物料 輪胎物料 <input type="text"/> | <input type="text"/> |
| <b>INSERT</b> インサート 胎胆 胎膽 <input type="text"/>        | <input type="text"/> |
| <b>WHEEL</b> ホイール 輪圈 輪圈 <input type="text"/>          | <input type="text"/> |
| <b>NOTES</b> メモ 备注 備註 <input type="text"/>            | <input type="text"/> |

**RESULTS 結果 賽果 賽果**

**QUALIFYING POSITION** 予選結果 預賽排名 預賽排名

**FINAL POSITION** 決勝結果 決賽排名 決賽排名

**AVERAGE LAP** 平均ラップ 平均圈速 平均圈速

**BEST LAP** ベストラップ 最佳圈速 最佳圈速

**RACE TIME** レースタイム 完成時間 完成時間

