

TEAM DURANGO DEX410/R SETUP SHEET

NAME **DATE** **SETUP BLATT FICHE DE RÉGLAGE V1.0 E**
NOM NAME **DATUM DATE**
EVENT **TRACK** **AIR TEMP**
VERANSTALTUNG EVENEMENT **STRECKE PISTE** **UMGEBUNGSTEMP. TEMPÉRATURE DE L'AIR**
TRACK SIZE **SURFACE** **TRACTION LEVEL** **CONDITIONS**
STRECKENGRÖSSE TAILLE DE LA PISTE **STRECKENBELAG TYPE DE SURFACE** **GRIFF ADHÉRENCE** **WETTER NIVEAU D'HYDROMÉTRIE**

RIDE HEIGHT
 BODENFREIHEIT GARDE AU SOL
 mm

CAMBER ANGLE
 STURZ ANGLE DE CARROSSAGE
 °

CASTOR ANGLE
 NACHLAUF ANGLE DE CHASSE
 °

TOE IN/OUT
 VONSPUR/NACHSPUR ANGLE DE PINCEMENT
 +/- °

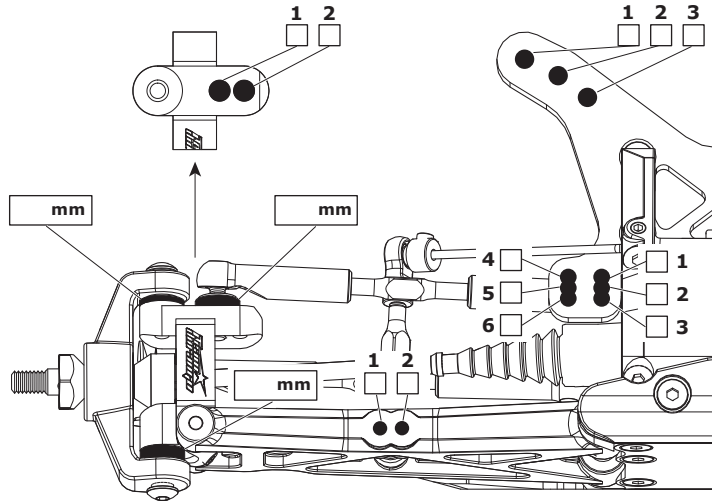
DIFF. OIL
 DIFF. ÖL HUILE DE DIFF.
 .wt

SWAY BAR
 STABILISATOR BARRE ANTI-ROULIS
 mm

SWAY BAR LINK
 STABILISATOR HEBELLANGE LIEN DE LA BARRE ANTI-ROULIS
 mm

NOTES
 NOTIZEN REMARQUES

FRONT VORN AVANT



RIDE HEIGHT
 BODENFREIHEIT GARDE AU SOL
 mm

CAMBER ANGLE
 STURZ ANGLE DE CORROSSAGE
 °

DIFF. OIL
 DIFF. ÖL HUILE DE DIFF.
 .wt

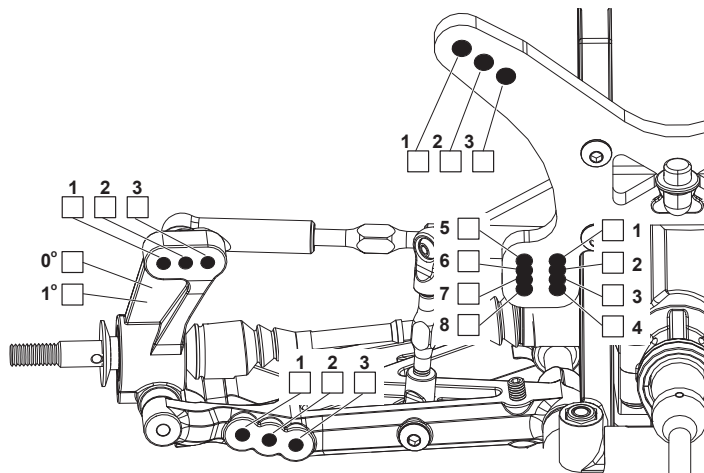
SWAY BAR
 STABILISATOR BARRE ANTI-ROULIS
 mm

SWAY BAR LINK
 STABILISATOR HEBELLANGE LIEN DE LA BARRE ANTI-ROULIS
 mm

WISHBONE DROOP
 AUSFEDERWEG AXSE DROOP DES TRIANGLES ARRIÈRES
 mm

NOTES
 NOTIZEN REMARQUES

REAR HINTEN ARRIÈRE



MOTOR MOTOR MOTEUR

SPUR GEAR
 HAUPTZAHNRAD COURONNE

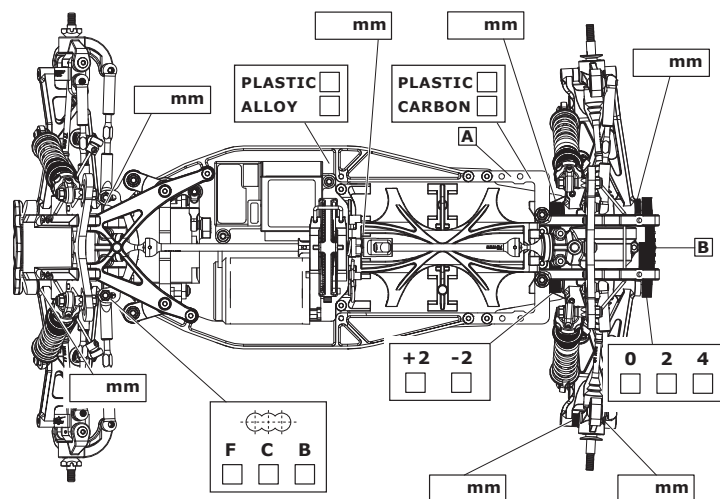
PINION GEAR
 RITZEL PIGNON

BATTERY
 AKKU ACCUMULATEUR

ESC SETTINGS
 REGLER PROGRAMM RÉGLAGE DU VARIATEUR

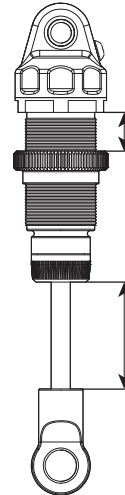
BALLAST POSITION
 GEWICHTSPOSITION POSITION DES LEST
 SIDES A
 SKIDPLATE B

WING
 FLÜGEL TYPE D'AILERON



FRONT SHOCKS

VORNE DÄMPFER AVANT AMORTISSEURS



SPRINGS
 FEDERN RESSORTS

REBOUND
 REBOUND REBOND
 %

PRELOAD
 FEDERVORSpannung PRÉCONTRAINTÉ
 mm

OIL WT.
 ÖLVISKOSITÄT GRADE HUILE
 cST

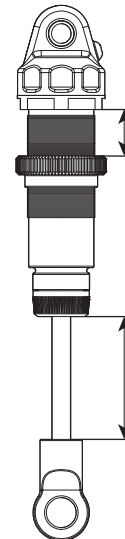
PISTON
 KOLBEN PISTON

LENGTH
 LÄNGE LONGUEUR
 mm

NOTES
 NOTIZEN REMARQUES

REAR SHOCKS

HINTEN DÄMPFER ARRIÈRE AMORTISSEURS



SPRINGS
 FEDERN RESSORTS

REBOUND
 REBOUND REBOND
 %

PRELOAD
 FEDERVORSpannung PRÉCONTRAINTÉ
 mm

OIL WT.
 ÖLVISKOSITÄT GRADE HUILE
 cST

PISTON
 KOLBEN PISTON

LENGTH
 LÄNGE LONGUEUR
 mm

NOTES
 NOTIZEN REMARQUES

TYRES REIFEN PNEUS

FRONT | **REAR**
BRAND HERSTELLER MARQUE
 |
COMPOUND MISCHUNG COMPOUND
 |
INSERT EINLAGEN INSERT
 |
WHEEL FELGE JANTE
 |
NOTES NOTIZEN REMARQUES

RESULTS PLATZIERUNG RÉSULTAT **QUALIFYING POSITION** **FINAL POSITION**
 DURCHSCHNITTSTZEIT TEMPS AU TOUR MOYEN **SCHNELLSTE RUNDE** **REINDAUER**
 DUREE DE LA COURSE

AVERAGE LAP **BEST LAP** **RACE TIME**
 DURCHSCHNITTSTZEIT TEMPS AU TOUR MOYEN **SCHNELLSTE RUNDE** **REINDAUER**