

# TEAM DURANGO DEX410<sup>B</sup> SETUP SHEET

**NAME** NAME NOM  **DATE** DATUM DATE  **SETUP BLATT FICHE DE RÉGLAGE V1.0 E**  
**EVENT** VERANSTALTUNG EVENEMENT  **TRACK** STRECKE PISTE  **AIR TEMP** UMGEBUNGSTEMP. TEMPÉRATURE DE L'AIR   
**TRACK SIZE** STRECKENGRÖSSE TAILLE DE LA PISTE  **SURFACE** STRECKENBELAG TYPE DE SURFACE  **TRACTION LEVEL** GRIFF ADHÉRENCE  **CONDITIONS** WETTER NIVEAU D'HYDROMÉTRIE

**RIDE HEIGHT** BODENFREIHEIT GARDE AU SOL  mm

**CAMBER ANGLE** STURZ ANGLE DE CARROSSAGE  °

**CASTOR ANGLE** NACHLAUF ANGLE DE CHASSE  °

**TOE IN/OUT** VONSPUR/NACHSPUR ANGLE DE PINCEMENT  +/- °

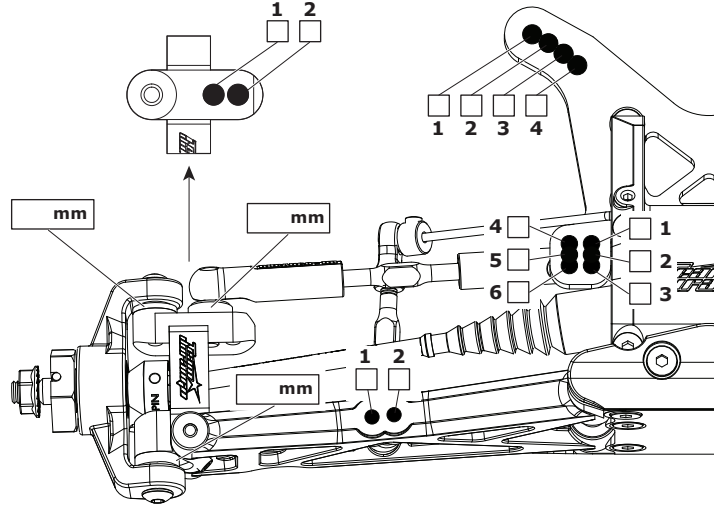
**DIFF. OIL** DIFF. ÖL HUILE DE DIFF.  cst

**SWAY BAR** STABILISATOR BARRE ANTI-ROULIS  mm

**SWAY BAR LINK** STABILISATOR HEBELLANGE LIEN DE LA BARRE ANTI-ROULIS  mm

**NOTES** NOTIZEN REMARQUES

## FRONT VORN AVANT



**RIDE HEIGHT** BODENFREIHEIT GARDE AU SOL  mm

**CAMBER ANGLE** STURZ ANGLE DE CORROSSAGE  °

**DIFF. OIL** DIFF. ÖL HUILE DE DIFF.  cst

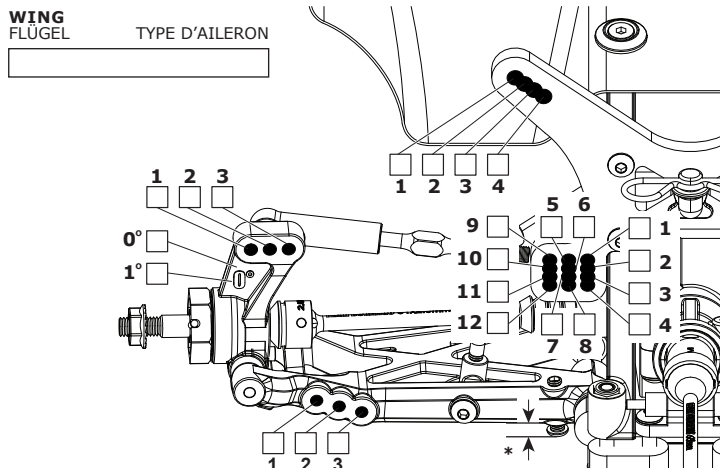
**SWAY BAR** STABILISATOR BARRE ANTI-ROULIS  mm

**SWAY BAR LINK** STABILISATOR HEBELLANGE LIEN DE LA BARRE ANTI-ROULIS  mm

**WISHBONE DROOP\*** AUSFEDERWEG AXSE DROOP DES TRIANGLES ARRIÈRES  mm

**NOTES** NOTIZEN REMARQUES

## REAR HINTEN ARRIÈRE



**MOTOR** MOTOR MOTEUR

**SPUR GEAR** HAUPTZAHNRAD COURONNE

**PINION GEAR** RITZEL PIGNON

**BATTERY** AKKU ACCUMULATEUR

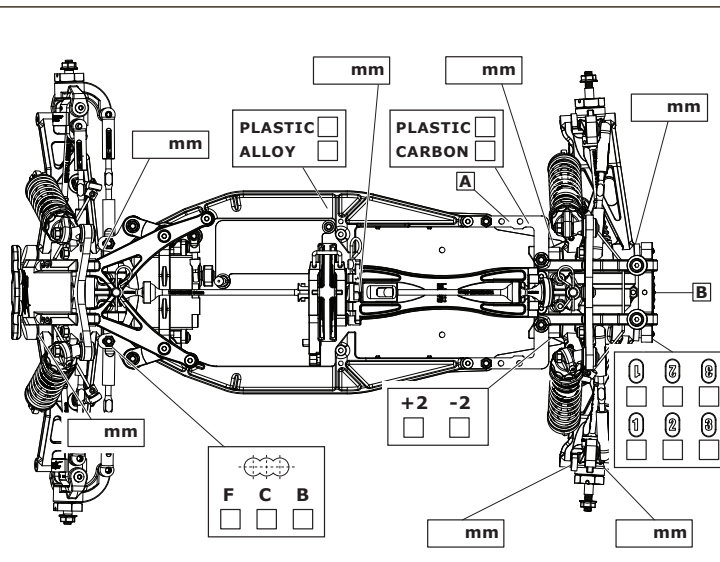
**ESC SETTINGS** REGLER PROGRAMM RÉGLAGE DU VARIATEUR

**BALLAST POSITION** GEWICHTSPOSITION POSITION DES LESTS

SIDES  A

SKIDPLATE  B

**BODY** KÖRPER CARROSSERIE



## FRONT SHOCKS VORNE DÄMPFER AMORTISSEURS AVANTS

**SPRINGS** FEDERN RESSORTS

**REBOUND** REBOUND REBOND  %

**PRELOAD** FEDERVORSpannung PRÉCONTRAINTÉ  mm

**OIL WT.** ÖLVISKOSITÄT VISCOSITÉ  cst

**PISTON** KOLBEN PISTON

**LENGTH** LÄNGE LONGUEUR  mm

**NOTES** NOTIZEN REMARQUES

BIG BORE

SLIM BORE

## REAR SHOCKS HINTEN DÄMPFER AMORTISSEURS ARRIÈRES

**SPRINGS** FEDERN RESSORTS

**REBOUND** REBOUND REBOND  %

**PRELOAD** FEDERVORSpannung PRÉCONTRAINTÉ  mm

**OIL WT.** ÖLVISKOSITÄT VISCOSITÉ  cst

**PISTON** KOLBEN PISTON

**LENGTH** LÄNGE LONGUEUR  mm

**NOTES** NOTIZEN REMARQUES

BIG BORE

SLIM BORE

## TYRES REIFEN PNEUS

FRONT	REAR	
<b>BRAND</b>	HERSTELLER	MARQUE
<b>TREAD</b>	PROFIL	PROFIL
<b>COMPOUND</b>	MISCHUNG	DURETÉ
<b>INSERT</b>	EINLAGEN	MOUSSE
<b>WHEEL</b>	FELGE	JANTE
<b>NOTES</b>	NOTIZEN	REMARQUES

**RESULTS PLATZIERUNG RÉSULTAT** **QUALIFYING POSITION** VORLAUFERGEBNIS POSITION EN QUALIFICATION  **FINAL POSITION** ENDPLATZIERUNG POSITION FINALE

**AVERAGE LAP** DURCHSCHNITTSZEIT TEMPS AU TOUR MOYEN  **BEST LAP** SCHNELLSTE RUNDE MEILLEUR TEMPS AU TOUR  **RACE TIME** REINDAUER DURÉE DE LA COURSE

