

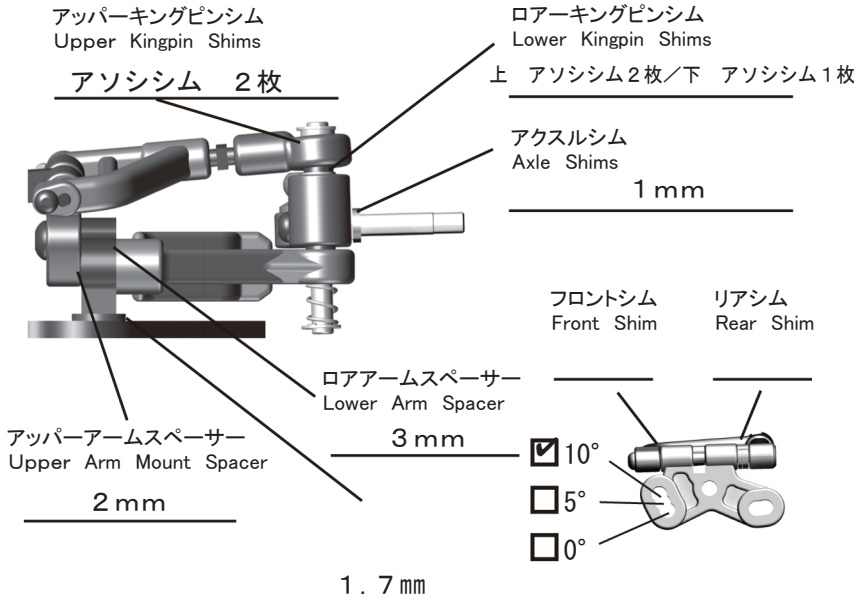
YOKOMO Bomber Ver R12 SETTING SHEET

DRIVER 加藤隆史 DATE 13.7.7

CIRCUIT 谷田部アリーナ

- 環境 インドア アウトドア
- 路面 アスファルト コンクリート カーペット
- グリップ 高い 普通 低い
- 路面状況 フラット ハンビー
- 気温 °C
- 湿度 %

FRONT



車高 Ride Height 3.2 mm
キャンバー Camber Angle 1.5 °
トー角 Toe Angle -0.5 °

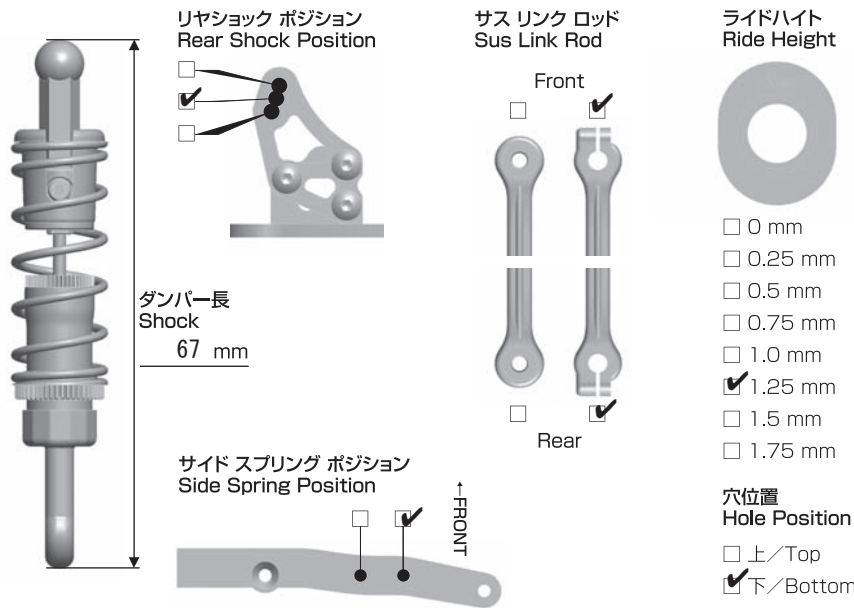
スプリング/Spring アソシ0.45mm
アーム Arm アソシR5.2
アッパーアームブロック Upper Arm Block

メモ/Notes

HQアッパーブロック +4mm

STクランク 0.5mm
ポスト下 4mmカラー追加

REAR



車高 Ride Height 3.2 mm
トレッド Tread 170 mm

ショック/shock absorber
ピッチ/Pitch

オイル/Oil アソシ 80番

モーターマウント Motor Mount
 標準 /Standard
 Team Bomber
 0mm +3mm

スプリング Side Spring Xショック ハード

ロール/Roll

オイル/Oil ツインチューブプロト CRC 10000番

メモ/Notes

サイドスプリング Side Spring
ヨコモ スーパーソフト

OTHER

モーター Motor	Gスタイル	グランドスラム3.5T
進角 Timing	- 1 コマ	
スパークギア Spur Gear	ヨコモ	93T
ピニオンギア Pinion Gear	ヨコモ	22T
ボディ Body	Teambomber LMPタイプA(ウルトラライトウエイト)	
ボディマウント ポジション Body Mount Position	前 Front	後 Rear
バッテリー Battery	Gスタイル	Gパワー700070C

スピードコントローラー Electric Speed Controller	ヨコモ BL-PR02ターボ
SCセッティング SC Setting	
サーボ Servo	サンワ
受信機 Receiver	フタバ R614FS
送信機 Transmitter	フタバ 4PKsuperR
ステアリング エキスポ Steering Expo	-15%
ブレーキエンドポイント Brake E.P.	
スロットル エキスポ Throttle Expo	

FRONT	
タイヤ/Tire	Teambomber オレンジ ミディアム
直径/Diameter	42.2mm
ホイール/Wheel	R12用
トラクション/Tire Treatment	TC2 プラス
塗り巾	FL FR
時間/Time	30秒

REAR	
タイヤ/Tire	Teambomber オレンジ ミディアム
直径/Diameter	42.5mm
ホイール/Wheel	ヨコモ
トラクション/Tire Treatment	TC2 プラス
塗り巾	RL RR
時間/Time	50分(真空・2度塗り)