

BOSS

SETTING SHEET

DRIVER 山内 雄広 DATE 2009.09.23

CIRCUIT リバティランド

- 環境 インドア アウトドア
- 路面 アスファルト コンクリート カーペット
- グリップ 高い 普通
- 路面状況 フラット バンピー

FRONT

フロントデフ / Front Diff

デフ Diff

スプール Spool

ワンウェイ One-way

1 2 3 4 5 6

1.0 mm

1.0 mm

デフ Diff

低 / Low

高 / High

ホイールハブ Wheel Hubs

4.5 mm

5.0 mm

5.5 mm

センターリンク / Center Link

8mmタイプ-BD-201R8

0 mm

ステアリングブロック Steering Block

バンブステア Bump Steer

1 mm

スペーサー Spacer

FF 0 mm

FR 0 mm

サスブロック Sus Block

FF 42.0 mm

FR 42.0 mm

ホイールベース / Wheelbase

0.5 mm

0.5 mm

↑FRONT

車高 Ride Height	4.4 mm
キャンバー Camber Angle	2.0 °
キャスター Caster Angle	4.0 °
スタビ / Sway Bar	1.0 1.1 1.2 ① ③ 1.4 1.5 1.6 ※BD用 mm
ドループ / Droop	アウターピン中心 8.0 mm サスアーム外下 mm
トー角 Toe Angle	0 °

ショック / shock absorber	オイル / Oil YOKOMO #400
ピストン / Piston	1 ② 3 穴 / Holes 1.3 mm
スプリング Spring	YOKOMO ORANGE
ブラダー Bladder	YS-8HD HPダイヤフラム
リバウンド Rebound	100 %
メモ / Notes	・ピストンはBX用

REAR

1 2 3 4 5 6

0 mm

0 mm

デフ Diff

低 Low

高 High

ホイールハブ Wheel Hubs

4.5 mm

5.0 mm

5.5 mm

ホイールベース / Wheelbase

2.0 mm

2.0 mm

↑FRONT

スペーサー Spacer

FF 1 mm

FR 1 mm

サスブロック Sus Block

FF 41.3 mm

FR 45.7 mm

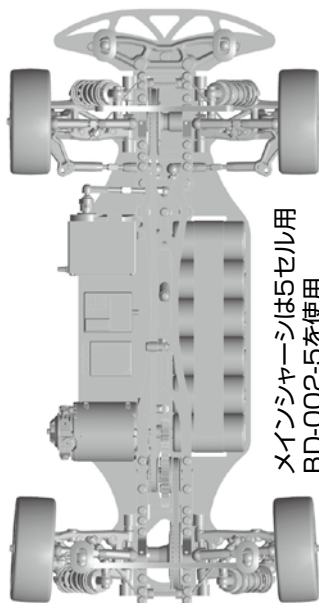
↑FRONT

車高 Ride Height	4.6 mm
キャンバー Camber Angle	2.0 °
キャスター Caster Angle	°
スタビ / Sway Bar	① ① 1.1 1.2 1.3 1.4 1.5 1.6 ※BD用 mm
ドループ / Droop	アウターピン中心 8.0 mm サスアーム外下 mm
トー角 Toe Angle	3.0 °

ショック / shock absorber	オイル / Oil YOKOMO #300
ピストン / Piston	1 2 ③ 穴 / Holes 1.0 mm
スプリング Spring	YOKOMO PINK
ブラダー Bladder	YS-8HD HPダイヤフラム
リバウンド Rebound	100 %
メモ / Notes	・オリングは2個仕様

OTHER

モーター Motor	YOKOMO ZERO ブラシレス 13.5T
スパークギア Spur Gear	⑨5 96 97 101 102 103 T その他 T
ピニオンギア Pinion Gear	41 T
ギア比 Gear Ratio	4.63 : 1
ボディ Body	チームボンバー ダッジストラトス タイプA 軽量
ウイング Wing	付属ウイング
バッテリー Battery	YOKOMO IB4600 EX (5セル)
アンプ ESC	NOSRAM Pearl ISTC



FRONT	
タイヤ / Tire	SOREX
硬度 / Compound	36R
インナー / Insert	YOKOMO 039M
ホイール / Wheel	スーパープレジジョン ハードタイプ-TW-1012H
トラクション / Tire Treatment	リバグリップ
塗り巾	FL FR

REAR	
タイヤ / Tire	SOREX
硬度 / Compound	36R
インナー / Insert	YOKOMO 039M
ホイール / Wheel	スーパープレジジョン ハードタイプ-TW-1012H
トラクション / Tire Treatment	リバグリップ
塗り巾	RL RR