

# BOSS SETTING SHEET

FRONT

**フロントデフ / Front Diff**

デフ Diff  
 スプール Spool  
 ワンウェイ One-way

1 2 3 4 5 6

mm

**デフ Diff**  
 低 / Low  
 高 / High

**ホイールハブ Wheel Hubs**  
 4.5 mm  
 5.0 mm  
 5.5 mm

**スペーサー Spacer**  
 FF mm  
 FR mm

**サスブロック Sus Block**  
 FF mm  
 FR mm

**ステアリングブロック Steering Block**

**パンプステア Bump Steer**  
 mm

**センターリンク / Center Link**  
 mm

**ホイールベース / Wheelbase**  
 mm

↑FRONT

**車高 Ride Height** mm

**キャンバー Camber Angle** °

**キャスター Caster Angle** °

**スタビ / Sway Bar**  
 1.0 1.1 1.2  
 1.3 1.4 1.5  
 1.6 mm

**ドループ / Droop**  
 アウターピン中心 mm  
 サスアーム外下 mm

**トー角 Toe Angle** °

**ショック / shock absorber**  
 オイル / Oil

**ピストン / Piston**  
 1 2 3 穴 / Holes mm

**スプリング Spring**

**ブラダー Bladder**

**リバウンド Rebound** %

**メモ / Notes**

REAR

1 2 3 4 5 6

mm

**ホイールハブ Wheel Hubs**  
 4.5 mm  
 5.0 mm  
 5.5 mm

**スペーサー Spacer**  
 FF mm  
 FR mm

**サスブロック Sus Block**  
 FF mm  
 FR mm

**デフ Diff**  
 低 Low  
 高 High

**ホイールベース / Wheelbase**  
 mm

↑FRONT

**車高 Ride Height** mm

**キャンバー Camber Angle** °

**キャスター Caster Angle** °

**スタビ / Sway Bar**  
 1.0 1.1 1.2  
 1.3 1.4 1.5  
 1.6 mm

**ドループ / Droop**  
 アウターピン中心 mm  
 サスアーム外下 mm

**トー角 Toe Angle** °

**ショック / shock absorber**  
 オイル / Oil

**ピストン / Piston**  
 1 2 3 穴 / Holes mm

**スプリング Spring**

**ブラダー Bladder**

**リバウンド Rebound** %

**メモ / Notes**

OTHER

**モーター Motor**

**スパーギア Spur Gear**  
 95 96 97  
 101 102 103 T その他 T

**ピニオンギア Pinion Gear**  
 T

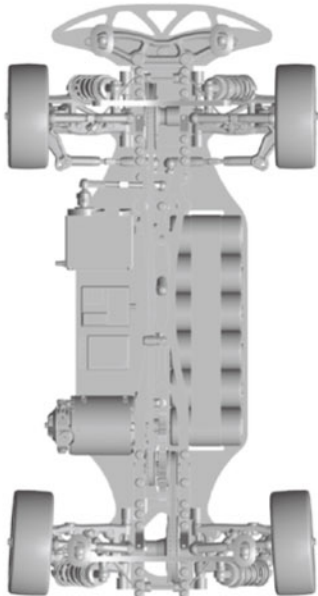
**ギア比 Gear Ratio** :

**ボディ Body**

**ウイング Wing**

**バッテリー Battery**

**アンブ ESC**



**FRONT**

**タイヤ / Tire**

**硬度 / Compound**

**インナー / Insert**

**ホイール / Wheel**

**トラクション / Tire Treatment**

**塗り巾**  
 FL FR

**REAR**

**タイヤ / Tire**

**硬度 / Compound**

**インナー / Insert**

**ホイール / Wheel**

**トラクション / Tire Treatment**

**塗り巾**  
 RL RR