

# BOS

## WORLD SPEC SETTING SHEET

**DRIVER** \_\_\_\_\_ **DATE** . . .

**CIRCUIT** \_\_\_\_\_

Composition: Asphalt Carpet Smooth Other: \_\_\_\_\_  
 Surface: Bumpy High Dry Wet  
 Grip: Low High Dry Wet  
 Layout: Tight Open Both Wet  
 Track temp: \_\_\_\_\_ °C / °F Air temp: \_\_\_\_\_ °C / °F

### FRONT

**フロントデフ / Front Diff**

デフ Diff  
 スプール Spool  
 ワンウェイ One-way

1 2 3 4 5 6

**デフ Diff**  
 低 / Low  
 高 / High

**ホイールハブ Wheel Hubs**  
 4.5 mm  
 5.0 mm  
 5.5 mm

**ステアリングブロック Steering Block**

**バンブステア Bump Steer**  
 mm

**センターリンク / Center Link**  
 BD-201R  
 BD-201R8  
 mm

**ホイールベース / Wheelbase**  
 mm

**スペーサー Spacer**  
 FF mm  
 FR mm

**サスブロック Sus Block**  
 FF mm  
 FR mm

**車高 Ride Height** mm

**キャンバー Camber Angle** °

**キャスター Caster Angle** °

**スタビ / Sway Bar**  
 1.0 1.1 1.2  
 1.3 1.4 1.5  
 1.6 mm

**ドループ / Droop**  
 アウターピン中心 / Pin  
 mm  
 サスアーム外下 / Arm  
 mm

**トー角 Toe Angle** °

**ショック / shock absorber**  
 オイル / Oil \_\_\_\_\_

**ピストン / Piston**  
 1 2 3 穴 / Holes  
 mm

**スプリング Spring** \_\_\_\_\_

**ブラダー Bladder** \_\_\_\_\_

**リング O-ring** 1 2 個

**リバウンド Rebound** %

**メモ / Notes** \_\_\_\_\_

### REAR

1 2 3 4 5 6

**ホイールハブ Wheel Hubs**  
 4.5 mm  
 5.0 mm  
 5.5 mm

**デフ Diff**  
 低 Low  
 高 High

**ホイールベース / Wheelbase**  
 mm

**スペーサー Spacer**  
 RF mm  
 RR mm

**サスブロック Sus Block**  
 RF mm  
 RR mm

41.5mm  40.5mm  39.5mm

**車高 Ride Height** mm

**キャンバー Camber Angle** °

**キャスター Caster Angle** °

**スタビ / Sway Bar**  
 1.0 1.1 1.2  
 1.3 1.4 1.5  
 1.6 mm

**ドループ / Droop**  
 アウターピン中心 / Pin  
 mm  
 サスアーム外下 / Arm  
 mm

**トー角 Toe Angle** °

**ショック / shock absorber**  
 オイル / Oil \_\_\_\_\_

**ピストン / Piston**  
 1 2 3 穴 / Holes  
 mm

**スプリング Spring** \_\_\_\_\_

**ブラダー Bladder** \_\_\_\_\_

**リング O-ring** 1 2 個

**リバウンド Rebound** %

**メモ / Notes** \_\_\_\_\_

### OTHER

**モーター Motor** \_\_\_\_\_

**スパーギア Spur Gear** \_\_\_\_\_ 枚 ( ピッチ / pitch )

**ピニオンギア Pinion Gear** \_\_\_\_\_ 枚 ( ピッチ / pitch )

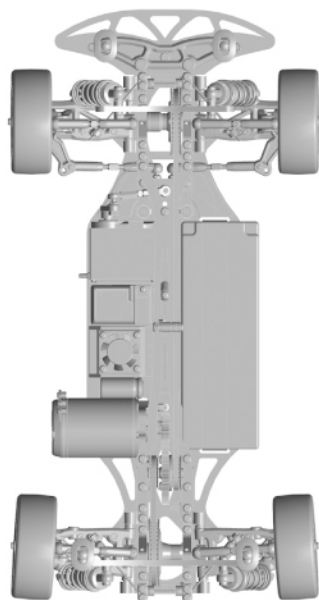
**ギア比 Gear Ratio** \_\_\_\_\_ :

**ボディ Body** \_\_\_\_\_

**ウイング Wing** \_\_\_\_\_

**バッテリー Battery** \_\_\_\_\_

**アンブ ESC** \_\_\_\_\_



**FRONT**

**タイヤ / Tire** \_\_\_\_\_

**硬度 / Compound** \_\_\_\_\_

**インナー / Insert** \_\_\_\_\_

**ホイール / Wheel** \_\_\_\_\_

**トラクション / Tire Treatment** \_\_\_\_\_

**塗り巾**  
 FL FR

**REAR**

**タイヤ / Tire** \_\_\_\_\_

**硬度 / Compound** \_\_\_\_\_

**インナー / Insert** \_\_\_\_\_

**ホイール / Wheel** \_\_\_\_\_

**トラクション / Tire Treatment** \_\_\_\_\_

**塗り巾**  
 RL RR