

BOS

WORLD SPEC SETTING SHEET

DRIVER _____ **DATE** . . .

CIRCUIT _____

Composition: Asphalt Carpet Other: _____
 Surface: Bumpy Smooth
 Grip: Low High Dry Wet
 Layout: Tight Open Both
 Track temp: _____ °C / °F Air temp: _____ °C / °F

FRONT

フロントデフ / Front Diff

デフ Diff
 スプール Spool
 ワンウェイ One-way

1 2 3 4 5 6

デフ Diff
 低 / Low
 高 / High

ホイールハブ Wheel Hubs
 4.5 mm
 5.0 mm
 5.5 mm

ステアリングブロック Steering Block

バンブステア Bump Steer
mm

センターリンク / Center Link
mm

BD-201R
 BD-201R8

ホイールベース / Wheelbase
mm

スペーサー Spacer
FF mm
FR mm

サスブロック Sus Block
FF mm
FR mm

車高 Ride Height mm

キャンバー Camber Angle °

キャスター Caster Angle °

スタビ / Sway Bar
1.0 1.1 1.2
1.3 1.4 1.5
1.6 mm

ドループ / Droop
アウターピン中心 / Pin mm
サスアーム外下 / Arm mm

トー角 Toe Angle °

ショック / shock absorber
オイル / Oil

ピストン / Piston
1 2 3 穴 / Holes mm

スプリング Spring

ブラダー Bladder

リング O-ring 1 2 個

リバウンド Rebound %

メモ / Notes

REAR

1 2 3 4 5 6

ホイールハブ Wheel Hubs
 4.5 mm
 5.0 mm
 5.5 mm

デフ Diff
 低 Low
 高 High

ホイールベース / Wheelbase
mm

スペーサー Spacer
RF mm
RR mm

サスブロック Sus Block
RF mm
RR mm

車高 Ride Height mm

キャンバー Camber Angle °

キャスター Caster Angle °

スタビ / Sway Bar
1.0 1.1 1.2
1.3 1.4 1.5
1.6 mm

ドループ / Droop
アウターピン中心 / Pin mm
サスアーム外下 / Arm mm

トー角 Toe Angle °

ショック / shock absorber
オイル / Oil

ピストン / Piston
1 2 3 穴 / Holes mm

スプリング Spring

ブラダー Bladder

リング O-ring 1 2 個

リバウンド Rebound %

メモ / Notes

OTHER

モーター Motor

スパーギア Spur Gear 枚 (ピッチ / pitch)

ピニオンギア Pinion Gear 枚 (ピッチ / pitch)

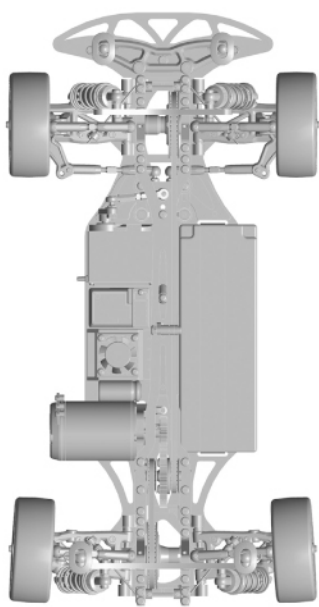
ギア比 Gear Ratio :

ボディ Body

ウイング Wing

バッテリー Battery

アンブ ESC



FRONT

タイヤ / Tire

硬度 / Compound

インナー / Insert

ホイール / Wheel

トラクション / Tire Treatment

塗り巾
FL FR

REAR

タイヤ / Tire

硬度 / Compound

インナー / Insert

ホイール / Wheel

トラクション / Tire Treatment

塗り巾
RL RR