

# BOS

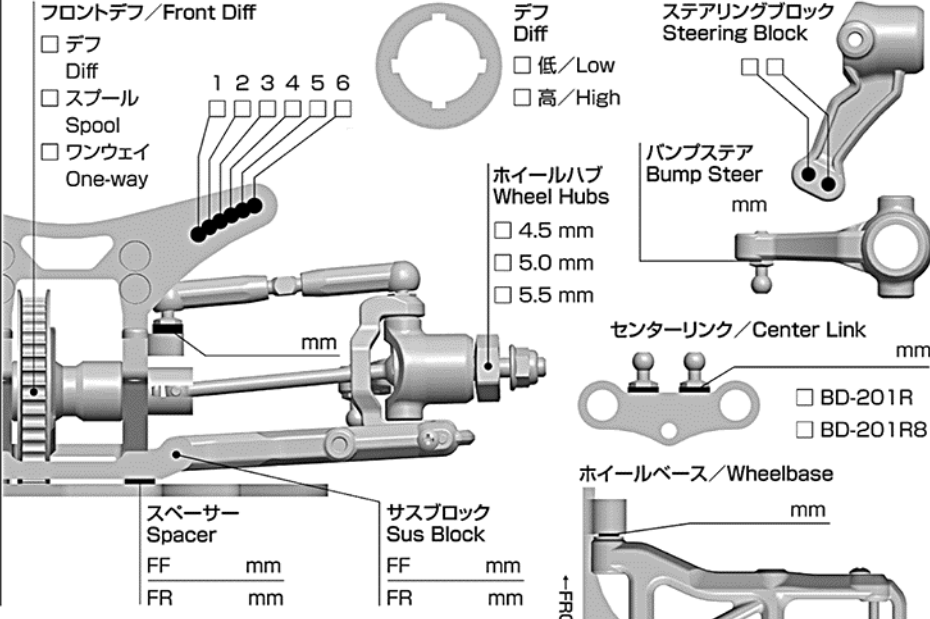
## WORLD SPEC SETTING SHEET

DRIVER \_\_\_\_\_ DATE \_\_\_\_\_

### CIRCUIT

Composition: Asphalt  Carpet  Other: \_\_\_\_\_  
 Surface: Bumpy  Smooth   
 Grip: Low    High  Dry  Wet   
 Layout: Tight  Open  Both   
 Track temp: \_\_\_\_\_ °C/°F Air temp: \_\_\_\_\_ °C/°F

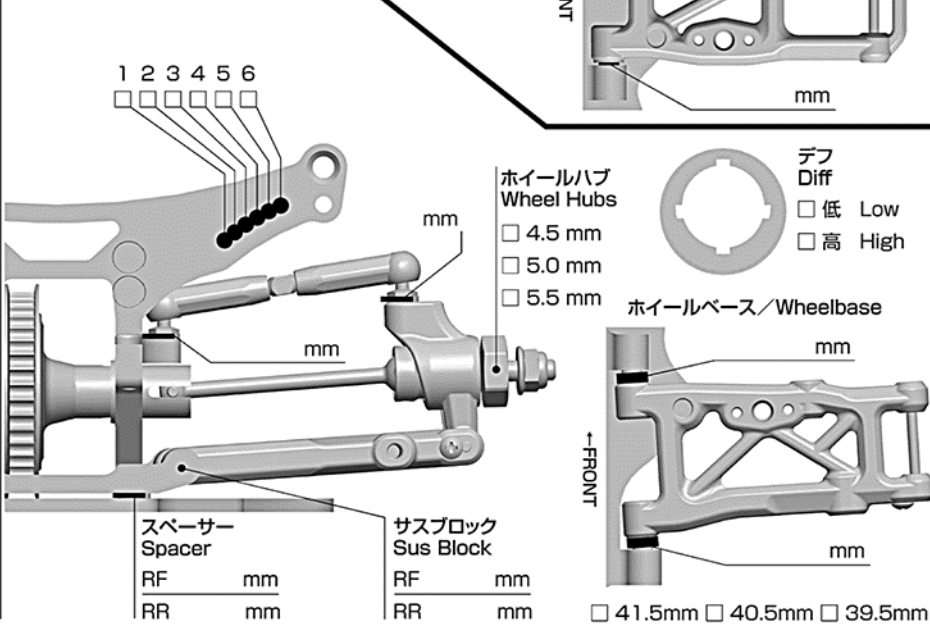
FRONT By ARTURUS



車高 Ride Height	mm
キャンバー Camber Angle	°
キャスター Caster Angle	°
スタビ / Sway Bar	mm
1.0 1.1 1.2	
1.3 1.4 1.5	
1.6	
ドループ / Droop	mm
アウターピン中心 / Pin	
サスアーム外下 / Arm	mm
トール角 Toe Angle	°

ショック / shock absorber	オイル / Oil
ピストン / Piston	1 2 3 穴 / Holes
スプリング Spring	mm
ブラダー Bladder	
リング O-ring	1 2 個
リバウンド Rebound	%
メモ / Notes	

REAR By ARTURUS

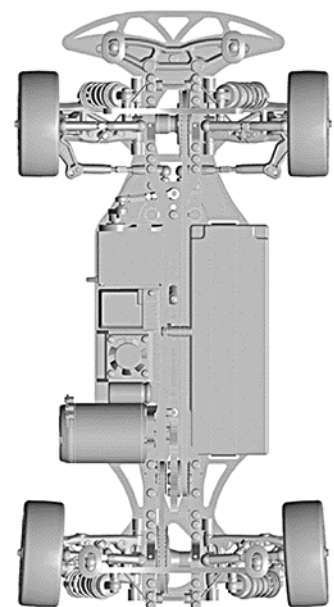


車高 Ride Height	mm
キャンバー Camber Angle	°
キャスター Caster Angle	°
スタビ / Sway Bar	mm
1.0 1.1 1.2	
1.3 1.4 1.5	
1.6	
ドループ / Droop	mm
アウターピン中心 / Pin	
サスアーム外下 / Arm	mm
トール角 Toe Angle	°

ショック / shock absorber	オイル / Oil
ピストン / Piston	1 2 3 穴 / Holes
スプリング Spring	mm
ブラダー Bladder	
リング O-ring	1 2 個
リバウンド Rebound	%
メモ / Notes	

OTHER By ARTURUS

モーター Motor	
スパークギア Spur Gear	枚 ( ピッチ / pitch)
ピニオンギア Pinion Gear	枚 ( ピッチ / pitch)
ギア比 Gear Ratio	:
ボディ Body	
ウイング Wing	
バッテリー Battery	
アンプ ESC	



FRONT	
タイヤ / Tire	
硬度 / Compound	
インナー / Insert	
ホイール / Wheel	
トラクション / Tire Treatment	
塗り巾	FL FR

REAR	
タイヤ / Tire	
硬度 / Compound	
インナー / Insert	
ホイール / Wheel	
トラクション / Tire Treatment	
塗り巾	RL RR