

BOS

SETTING SHEET

DRIVER **KS Chu** DATE **16 May 2010**

CIRCUIT **Femca 2010 @ Brunei**

環境 Indoor Outdoor
 路面 Asphalt Concrete Carpet
 グリップ 高い 普通
 路面状況 フラット バンピー

Track Temperature **26 celcius**

FRONT

フロントデフ / Front Diff

デフ Diff
 スプール Spool
 ワンウェイ One-way

1 2 3 4 5 6

デフ Diff
 低 / Low
 高 / High

ホイールハブ Wheel Hubs
 4.5 mm
 5.0 mm
 5.5 mm

ステアリングブロック Steering Block

バンブステア Bump Steer
0.5 mm

センターリンク / Center Link
0 mm

ホイールベース / Wheelbase
0 mm

Spacer
 FF **0** mm
 FR **0** mm

Sus Block
 FF **43.5** mm
 FR **43.5** mm

2.5 mm

0.5

車高 Ride Height **5.5** mm

キャンバー Camber Angle **-1.5** °

カスター Caster Angle **4** °

スタビ / Sway Bar
 1.0 1.1 1.2
 1.3 1.4 1.5
 1.6 mm

ドループ / Droop
6 mm

サスアーム外下
 mm

トリー角 Toe Angle **1.0** °

ショック / shock absorber
 オイル / Oil
Yokomo 400

ピストン / Piston
 1 2 3 穴 / Holes
1.1 mm

スプリング Spring
Hpi Silver

ブラダー Bladder
Black bladder

リバウンド Rebound
~0 %

メモ / Notes
1pc competition o-ring with thick collar

REAR

1 2 3 4 5 6

ホイールハブ Wheel Hubs
 4.5 mm
 5.0 mm
 5.5 mm

デフ Diff
 低 Low
 高 High

ホイールベース / Wheelbase
3 mm

Spacer
 FF **0** mm
 FR **0** mm

Sus Block
 FF **42.0** mm
 FR **46.4** mm

1 mm

0 mm

車高 Ride Height **5.5** mm

キャンバー Camber Angle **-2** °

カスター Caster Angle °

スタビ / Sway Bar
 1.0 1.1 1.2
 1.3 1.4 1.5
 1.6 mm

ドループ / Droop
5 mm

サスアーム外下
 mm

トリー角 Toe Angle **3.0** °

ショック / shock absorber
 オイル / Oil
Yokomo 400

ピストン / Piston
 1 2 3 穴 / Holes
1.1 mm

スプリング Spring
Hpi Silver

ブラダー Bladder
Black bladder

リバウンド Rebound
~0 %

メモ / Notes
1pc competition o-ring with thick collar

OTHER

モーター Motor **Orion 11.5t motor**

スパーギア Spur Gear
 95 96 97 **48p 78T**
 101 102 103 T その他 T

ピニオンギア Pinion Gear
48p 21T T

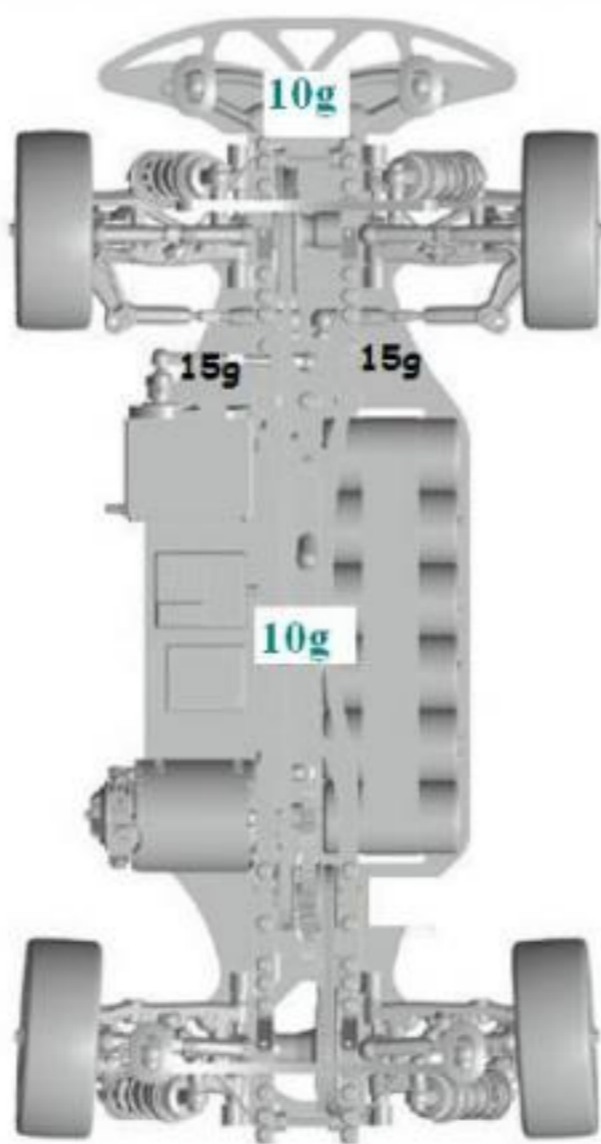
ギア比 Gear Ratio **7 : 4**

ボディ Body **LW Speed 6**

ウィング Wing **LW Speed 6**

バッテリー Battery **Orca 5500 50c**
 6 cell
 5 cell
 forward / rearward

アンプ ESC **Orca Vltra Pro Spec New software**



FRONT

タイヤ / Tire **Sweep QTS 32r**

硬度 / Compound **Sweep QTS 32r**

インナー / Insert **Sweep Pink**

ホイール / Wheel **Sweep**

トラクション / Tire Treatment **LRP Carpet 2**

塗り巾
 FL FR

REAR

タイヤ / Tire **Sweep QTS 32r**

硬度 / Compound **Sweep QTS 32r**

インナー / Insert **Sweep Pink**

ホイール / Wheel **Sweep**

トラクション / Tire Treatment **LRP Carpet 2**

塗り巾
 RL RR

10 - 15 minutes front and rear