

BOSS

WORLD SPEC SETTING SHEET

DRIVER _____ DATE _____

CIRCUIT

Composition: Asphalt Carpet Other: _____
 Surface: Bumpy Smooth
 Grip: Low High Dry Wet
 Layout: Tight Open Both
 Track temp: _____ °C / °F Air temp: _____ °C / °F

FRONT BY AIR TRUCK

フロントデフ / Front Diff

デフ Diff
 スプール Spool
 ワンウェイ One-way

1 2 3 4 5 6

デフ Diff
 低 / Low
 高 / High

ホイールハブ Wheel Hubs
 4.5 mm
 5.0 mm
 5.5 mm

ステアリングブロック Steering Block

バンブステア Bump Steer
mm

センターリンク / Center Link
mm

BD-201R
 BD-201R8

ホイールベース / Wheelbase
mm

スペーサー Spacer
FF mm
FR mm

サスブロック Sus Block
FF mm
FR mm

ホイールベース / Wheelbase
mm

↑FRONT

| | |
|--------------------|----|
| 車高 Ride Height | mm |
| キャンバー Camber Angle | ° |
| キャスト Caster Angle | ° |
| スタビ / Sway Bar | mm |
| 1.0 1.1 1.2 | |
| 1.3 1.4 1.5 | |
| 1.6 | |
| ドループ / Droop | mm |
| アウターピン中心 / Pin | mm |
| サスアーム外下 / Arm | mm |
| トール角 Toe Angle | ° |

| | |
|-----------------------|-----------------|
| ショック / shock absorber | オイル / Oil |
| ピストン / Piston | 1 2 3 穴 / Holes |
| スプリング Spring | |
| ブラダー Bladder | |
| リング O-ring | 1 2 個 |
| リバウンド Rebound | % |
| メモ / Notes | |

REAR BY AIR TRUCK

1 2 3 4 5 6

ホイールハブ Wheel Hubs
 4.5 mm
 5.0 mm
 5.5 mm

デフ Diff
 低 Low
 高 High

ホイールベース / Wheelbase
mm

スペーサー Spacer
RF mm
RR mm

サスブロック Sus Block
RF mm
RR mm

↑FRONT

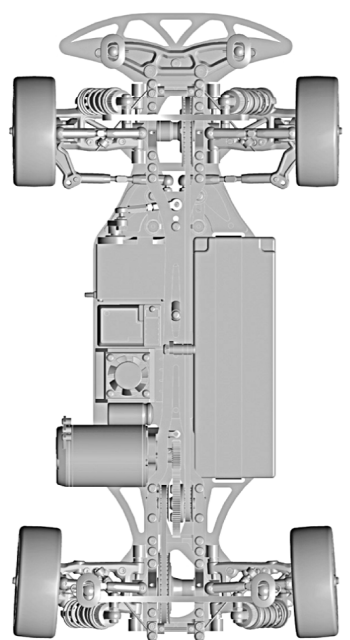
41.5mm 40.5mm 39.5mm

| | |
|--------------------|----|
| 車高 Ride Height | mm |
| キャンバー Camber Angle | ° |
| キャスト Caster Angle | ° |
| スタビ / Sway Bar | mm |
| 1.0 1.1 1.2 | |
| 1.3 1.4 1.5 | |
| 1.6 | |
| ドループ / Droop | mm |
| アウターピン中心 / Pin | mm |
| サスアーム外下 / Arm | mm |
| トール角 Toe Angle | ° |

| | |
|-----------------------|-----------------|
| ショック / shock absorber | オイル / Oil |
| ピストン / Piston | 1 2 3 穴 / Holes |
| スプリング Spring | |
| ブラダー Bladder | |
| リング O-ring | 1 2 個 |
| リバウンド Rebound | % |
| メモ / Notes | |

OTHER BY AIR TRUCK

| | |
|--------------------|------------------|
| モーター Motor | |
| スパークギア Spur Gear | 枚 (ピッチ / pitch) |
| ピニオンギア Pinion Gear | 枚 (ピッチ / pitch) |
| ギア比 Gear Ratio | : |
| ボディ Body | |
| ウィング Wing | |
| バッテリー Battery | |
| アンプ ESC | |



| FRONT | |
|-------------------------|-------|
| タイヤ / Tire | |
| 硬度 / Compound | |
| インナー / Insert | |
| ホイール / Wheel | |
| トラクション / Tire Treatment | |
| 塗り巾 | FL FR |
| | |

| REAR | |
|-------------------------|-------|
| タイヤ / Tire | |
| 硬度 / Compound | |
| インナー / Insert | |
| ホイール / Wheel | |
| トラクション / Tire Treatment | |
| 塗り巾 | RL RR |
| | |