

# BOSS WORK

## SETTING SHEET

DRIVER *Michal Bok*

DATE 2012 . 06 . 03

CIRCUIT *Euro Touring Series Rd5 - Apeldoorn*

- 環境 / Place  インドア / Indoor  アウトドア / Outdoor
- 路面 / Track  アスファルト / Asphalt  カーペット / Carpet
- グリップ / Traction  高い / High  普通 / Medium  低い / Low
- 路面状況 / Track situation  フラット / Flat  バンビー / Bump

FRONT

ボール / Ball

ギア / Gear

スプール / Spool

ワンウェイ / One-way

1 2 3 4 5 6

デフ / Diff

低 / Low

高 / High

ステアリングブロック / Steering Block

ホイールハブ / Wheel Hubs

4.5 mm

5.0 mm

5.5 mm

バンブステア / Bump Steer

0.0 mm

センターリンク / Center Link

0.0 mm

BD-201R

BD-201R8

スペーサー / Spacer

FF 0.0 mm

FR 0.0 mm

サスブロック / Sus Block

FF 43.5 mm

FR 43.5 mm

ホイールベース / Wheelbase

0.0 mm

車高 / Ride Height	5.0 mm
キャンバー / Camber Angle	2.0 °
キャスター / Caster Angle	°
スタビ / Sway Bar	1.0 1.1 1.2
	<input checked="" type="checkbox"/> 1.4 1.5
	1.6 mm
ドループ / Droop	°
アウターピン中心 / Pin	mm
サスアーム外下 / Arm	6.0 mm
トール角 / Toe Angle	1.0 °

ショック / shock absorber	オイル / Oil	500
ピストン / Piston	1 2 穴 / Holes	<input checked="" type="checkbox"/> 1.1 mm
スプリング / Spring		HPI Silver
ブラダー / Bladder		Black
オリング / O-ring	1	<input checked="" type="checkbox"/> 個
リバウンド / Rebound		0%
メモ / Notes		

REAR

ボール / Ball

ギア / Gear 2000

1 2 3 4 5 6

デフ / Diff

低 / Low

高 / High

ホイールベース / Wheelbase

2.0 mm

ホイールハブ / Wheel Hubs

4.5 mm

5.0 mm

5.5 mm

スペーサー / Spacer

RF 0.5 mm

RR 0.5 mm

サスブロック / Sus Block

RF 42.0 mm

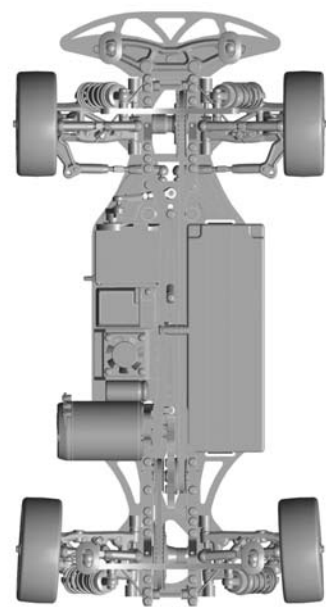
RR 45.7 mm

車高 / Ride Height	5.1 mm
キャンバー / Camber Angle	2.0 °
キャスター / Caster Angle	°
スタビ / Sway Bar	1.0 1.1 <input checked="" type="checkbox"/> 1.2
	1.3 1.4 1.5
	1.6 mm
ドループ / Droop	°
アウターピン中心 / Pin	mm
サスアーム外下 / Arm	4.0 mm
トール角 / Toe Angle	2.5 °

ショック / shock absorber	オイル / Oil	500
ピストン / Piston	1 2 穴 / Holes	<input checked="" type="checkbox"/> 1.1 mm
スプリング / Spring		HPI Silver
ブラダー / Bladder		Black
オリング / O-ring	1	<input checked="" type="checkbox"/> 個
リバウンド / Rebound		0%
メモ / Notes		

OTHER

モーター / Motor	
スパーギア / Spur Gear	枚 ( ピッチ / pitch)
ピニオンギア / Pinion Gear	1 枚 ( ピッチ / pitch)
ギア比 / Gear Ratio	0.00 : 1
ボディ / Body	PF Mazda 6 Speed LW
ウィング / Wing	MR33
バッテリー / Battery	
アンプ / ESC	



FRONT	
タイヤ / Tire	Ride R32
硬度 / Compound	
インナー / Insert	
ホイール / Wheel	
トラクション / Tire Treatment	MR33 - 10 minutes
塗り巾	FL FR

REAR	
タイヤ / Tire	Ride R32
硬度 / Compound	
インナー / Insert	
ホイール / Wheel	
トラクション / Tire Treatment	MR33 - 10 minutes
塗り巾	RL RR

Am0 at PetitRC.com