

BOS

WORLD SPEC SETTING SHEET

DRIVER _____ DATE _____

CIRCUIT _____

Composition: Asphalt Carpet Other: _____
 Surface: Bumpy Smooth
 Grip: Low High Dry Wet
 Layout: Tight Open Both
 Track temp: _____ °C / °F Air temp: _____ °C / °F

FRONT

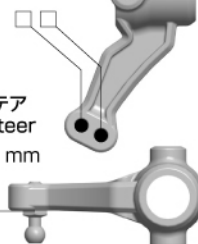
フロントデフ / Front Diff

- デフ Diff
- スプール Spool
- ワンウェイ One-way



- デフ Diff
- 低 / Low
 - 高 / High

ステアリングブロック Steering Block



- バンブステア Bump Steer
- mm

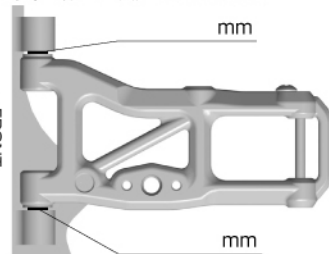
センターリンク / Center Link



- BD-201R
- BD-201R8

- ホイールハブ Wheel Hubs
- 4.5 mm
 - 5.0 mm
 - 5.5 mm

ホイールベース / Wheelbase



スペーサー Spacer

FF mm
FR mm

サスブロック Sus Block

FF mm
FR mm

車高 Ride Height	mm
キャンバー Camber Angle	°
キャスター Caster Angle	°
スタビ / Sway Bar	1.0 1.1 1.2 1.3 1.4 1.5 1.6 mm
ドループ / Droop	mm
アウターピン中心 / Pin	mm
サスアーム外下 / Arm	mm
トー角 Toe Angle	°

ショック / shock absorber

オイル / Oil	
ピストン / Piston	1 2 3 穴 / Holes mm
スプリング Spring	
ブラダー Bladder	
リング O-ring	1 2 個
リバウンド Rebound	%
メモ / Notes	

REAR

1 2 3 4 5 6

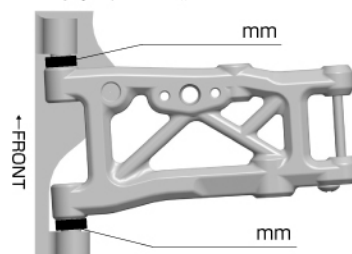
-
-
-
-
-
-

- ホイールハブ Wheel Hubs
- 4.5 mm
 - 5.0 mm
 - 5.5 mm



- デフ Diff
- 低 Low
 - 高 High

ホイールベース / Wheelbase



スペーサー Spacer

RF mm
RR mm

サスブロック Sus Block

RF mm
RR mm

- 41.5mm 40.5mm 39.5mm

車高 Ride Height	mm
キャンバー Camber Angle	°
キャスター Caster Angle	°
スタビ / Sway Bar	1.0 1.1 1.2 1.3 1.4 1.5 1.6 mm
ドループ / Droop	mm
アウターピン中心 / Pin	mm
サスアーム外下 / Arm	mm
トー角 Toe Angle	°

ショック / shock absorber

オイル / Oil	
ピストン / Piston	1 2 3 穴 / Holes mm
スプリング Spring	
ブラダー Bladder	
リング O-ring	1 2 個
リバウンド Rebound	%
メモ / Notes	

OTHER

モーター Motor

スパーギア Spur Gear

枚 (ピッチ / pitch)

ピニオンギア Pinion Gear

枚 (ピッチ / pitch)

ギア比 Gear Ratio

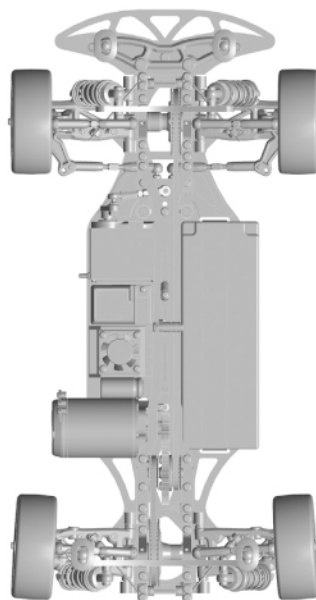
:

ボディ Body

ウイング Wing

バッテリー Battery

アンブ ESC



	FRONT	REAR
タイヤ / Tire		
硬度 / Compound		
インナー / Insert		
ホイール / Wheel		
トラクション / Tire Treatment		
塗り巾	FL FR	RL RR