

BOSS WAX

SETTING SHEET

DRIVER *Michal Bok*

DATE 2012 . 07 .06-08

CIRCUIT *Euro Touring Series Rd 6 - Traiskirchen*

- 環境 / Place インドア / Indoor アウトドア / Outdoor
- 路面 / Track アスファルト / Asphalt カーペット / Carpet
- グリップ / Traction 高い / High 普通 / Medium 低い / Low
- 路面状況 / Track situation フラット / Flat バンビー / Bump

FRONT

ボール / Ball

ギア / Gear

スプール / Spool

ワンウェイ / One-way

デフ / Diff

低 / Low

高 / High

ステアリングブロック / Steering Block

ホイールハブ / Wheel Hubs

4.5 mm

5.0 mm

5.5 mm

バンブステア / Bump Steer

0.5 mm

センターリンク / Center Link

1.0 mm

BD-201R

BD-201R8

ホイールベース / Wheelbase

0.0 mm

スペーサー / Spacer

FF 0.0 mm

FR 0.0 mm

サスブロック / Sus Block

FF 44.2 mm

FR 43.5 mm

車高 / Ride Height	4.0 mm
キャンバー / Camber Angle	2.0 °
キャスター / Caster Angle	4.0 °
スタビ / Sway Bar	1.0 1.1 1.2 1.3 1.4 1.5 1.6 mm
ドループ / Droop	アウターピン中心 / Pin mm
サスアーム外下 / Arm	6.0 mm
トール角 / Toe Angle	1.0 °

ショック / shock absorber	オイル / Oil	<i>Yokomo 600</i>
ピストン / Piston	1 2 穴 / Holes	1.1 mm
スプリング / Spring		<i>HPI Silver</i>
ブラダー / Bladder		<i>Black</i>
オリング / O-ring	1 個	<input checked="" type="checkbox"/>
リバウンド / Rebound		0 %
メモ / Notes		

REAR

ボール / Ball

ギア / Gear *2000*

デフ / Diff

低 / Low

高 / High

ホイールベース / Wheelbase

2.0 mm

ホイールハブ / Wheel Hubs

4.5 mm

5.0 mm

5.5 mm

スペーサー / Spacer

RF 0.0 mm

RR 0.0 mm

サスブロック / Sus Block

RF 42.0 mm

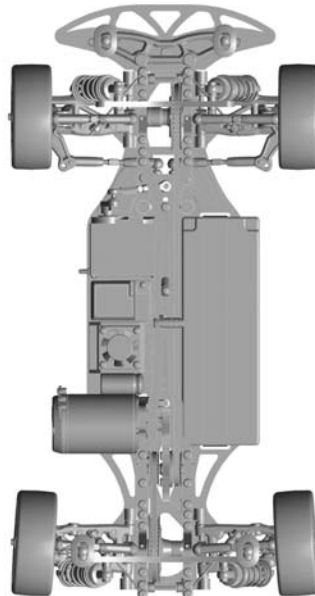
RR 45.7 mm

車高 / Ride Height	4.0 mm
キャンバー / Camber Angle	2.0 °
キャスター / Caster Angle	°
スタビ / Sway Bar	1.0 1.1 1.2 1.3 1.4 1.5 1.6 mm
ドループ / Droop	アウターピン中心 / Pin mm
サスアーム外下 / Arm	4.0 mm
トール角 / Toe Angle	2.5 °

ショック / shock absorber	オイル / Oil	<i>Yokomo 500</i>
ピストン / Piston	1 2 穴 / Holes	1.1 mm
スプリング / Spring		<i>HPI Silver</i>
ブラダー / Bladder		<i>Black</i>
オリング / O-ring	1 個	<input checked="" type="checkbox"/>
リバウンド / Rebound		0 %
メモ / Notes		

OTHER

モーター / Motor	
スパーギア / Spur Gear	枚 (ピッチ / pitch)
ピニオンギア / Pinion Gear	1 枚 (ピッチ / pitch)
ギア比 / Gear Ratio	0.00 : 1
ボディ / Body	<i>PF Mazda 6 Speed LW</i>
ウイング / Wing	<i>MR33</i>
バッテリー / Battery	
アンプ / ESC	



FRONT	
タイヤ / Tire	<i>Ride R32</i>
硬度 / Compound	
インナー / Insert	
ホイール / Wheel	
トラクション / Tire Treatment	<i>Xenon G5000</i>
塗り巾	FL FR

REAR	
タイヤ / Tire	<i>Ride R32</i>
硬度 / Compound	
インナー / Insert	
ホイール / Wheel	
トラクション / Tire Treatment	<i>Xenon G5000</i>
塗り巾	RL RR