

BOSS

WORLD SPEC SETTING SHEET

DRIVER _____ DATE _____

CIRCUIT

Composition: Asphalt Carpet Other: _____
 Surface: Bumpy Smooth
 Grip: Low High Dry Wet
 Layout: Tight Open Both
 Track temp: _____ °C / °F Air temp: _____ °C / °F

FRONT BY AIR TRUCK

フロントデフ / Front Diff

デフ Diff
 スプール Spool
 ワンウェイ One-way

1 2 3 4 5 6

デフ Diff
 低 / Low
 高 / High

ホイールハブ Wheel Hubs
 4.5 mm
 5.0 mm
 5.5 mm

ステアリングブロック Steering Block

バンブステア Bump Steer
 mm

センターリンク / Center Link
 BD-201R
 BD-201R8
 mm

ホイールベース / Wheelbase
 mm

スペーサー Spacer
 FF mm
 FR mm

サスブロック Sus Block
 FF mm
 FR mm

ホイールベース / Wheelbase
 mm

↑ FRONT

車高 Ride Height	mm
キャンバー Camber Angle	°
キャスト Caster Angle	°
スタビ / Sway Bar	mm
1.0 1.1 1.2	
1.3 1.4 1.5	
1.6	
ドループ / Droop	mm
アウターピン中心 / Pin	mm
サスアーム外下 / Arm	mm
トール角 Toe Angle	°

ショック / shock absorber	オイル / Oil
ピストン / Piston	1 2 3 穴 / Holes
スプリング Spring	
ブラダー Bladder	
リング O-ring	1 2 個
リバウンド Rebound	%
メモ / Notes	

REAR BY AIR TRUCK

1 2 3 4 5 6

ホイールハブ Wheel Hubs
 4.5 mm
 5.0 mm
 5.5 mm

デフ Diff
 低 Low
 高 High

ホイールベース / Wheelbase
 mm

スペーサー Spacer
 RF mm
 RR mm

サスブロック Sus Block
 RF mm
 RR mm

↑ FRONT

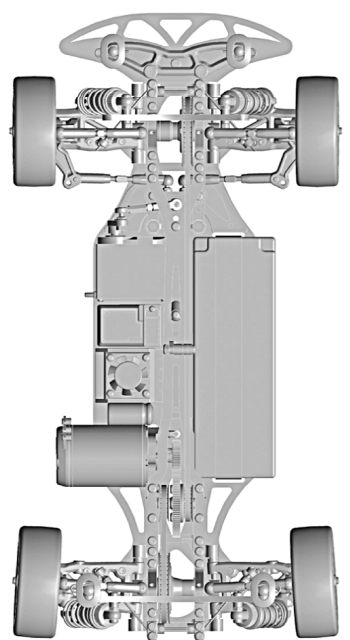
41.5mm 40.5mm 39.5mm

車高 Ride Height	mm
キャンバー Camber Angle	°
キャスト Caster Angle	°
スタビ / Sway Bar	mm
1.0 1.1 1.2	
1.3 1.4 1.5	
1.6	
ドループ / Droop	mm
アウターピン中心 / Pin	mm
サスアーム外下 / Arm	mm
トール角 Toe Angle	°

ショック / shock absorber	オイル / Oil
ピストン / Piston	1 2 3 穴 / Holes
スプリング Spring	
ブラダー Bladder	
リング O-ring	1 2 個
リバウンド Rebound	%
メモ / Notes	

OTHER BY AIR TRUCK

モーター Motor	
スパークギア Spur Gear	枚 (ピッチ / pitch)
ピニオンギア Pinion Gear	枚 (ピッチ / pitch)
ギア比 Gear Ratio	:
ボディ Body	
ウィング Wing	
バッテリー Battery	
アンプ ESC	



FRONT	
タイヤ / Tire	
硬度 / Compound	
インナー / Insert	
ホイール / Wheel	
トラクション / Tire Treatment	
塗り巾	FL FR

REAR	
タイヤ / Tire	
硬度 / Compound	
インナー / Insert	
ホイール / Wheel	
トラクション / Tire Treatment	
塗り巾	RL RR