

BOSS WORK

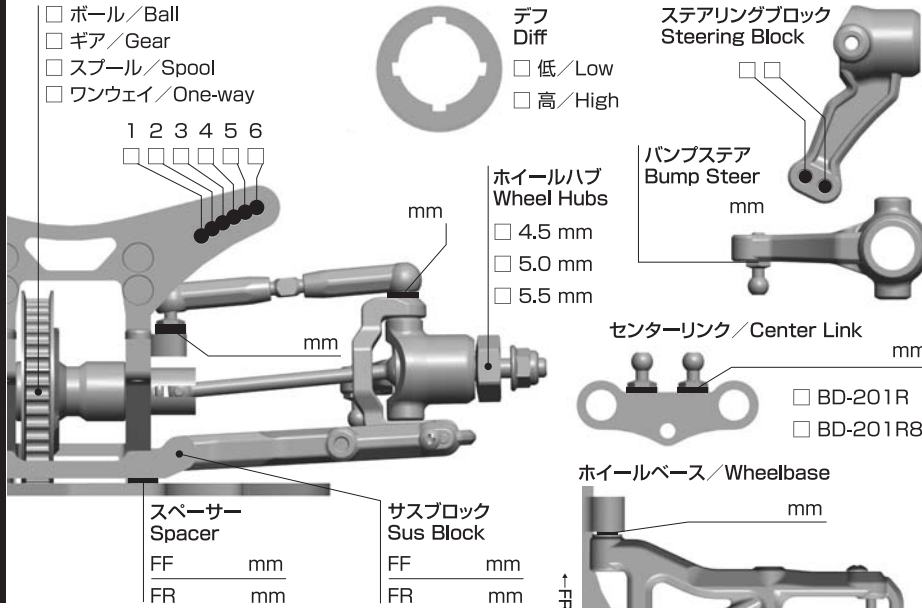
SETTING SHEET

DRIVER _____ **DATE** . . .

CIRCUIT

環境/Place インドア/Indoor アウトドア/Outdoor
 路面/Track アスファルト/Asphalt カーペット/Carpet
 グリップ/Traction 高い/High 普通/Medium 低い/Low
 路面状況/Track situation フラット/Flat バンビー/Bump

FRONT



車高 Ride Height mm

キャンバー Camber Angle °

キャスター Caster Angle °

スタビ/Sway Bar
1.0 1.1 1.2
1.3 1.4 1.5
1.6 mm

ドループ/Droop
アウターピン中心/Pin mm
サスアーム外下/Arm mm

トー角 Toe Angle °

ショック/shock absorber
オイル/Oil

ピストン/Piston
1 2 3 穴/Holes mm

スプリング Spring

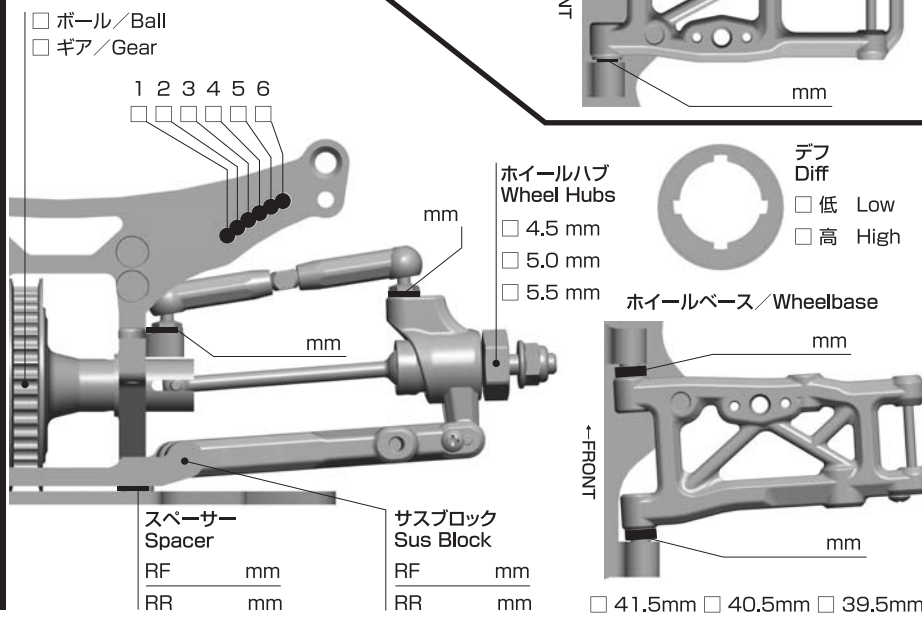
ブラダー Bladder

オリング O-ring 1 2 個

リバウンド Rebound %

メモ/Notes

REAR



車高 Ride Height mm

キャンバー Camber Angle °

キャスター Caster Angle °

スタビ/Sway Bar
1.0 1.1 1.2
1.3 1.4 1.5
1.6 mm

ドループ/Droop
アウターピン中心/Pin mm
サスアーム外下/Arm mm

トー角 Toe Angle °

ショック/shock absorber
オイル/Oil

ピストン/Piston
1 2 3 穴/Holes mm

スプリング Spring

ブラダー Bladder

オリング O-ring 1 2 個

リバウンド Rebound %

メモ/Notes

OTHER

モーター Motor

スパーギア Spur Gear 枚 (ピッチ/pitch)

ピニオンギア Pinion Gear 枚 (ピッチ/pitch)

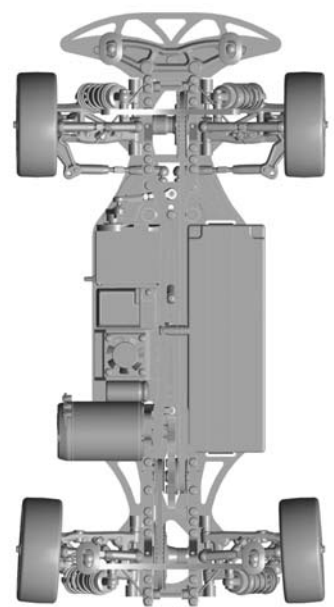
ギア比 Gear Ratio :

ボディ Body

ウイング Wing

バッテリー Battery

アンプ ESC



FRONT		
タイヤ/Tire		
硬度/Compound		
インナー/Insert		
ホイール/Wheel		
トラクション/Tire Treatment		
塗り巾	FL	FR
	<input type="checkbox"/>	<input type="checkbox"/>

REAR		
タイヤ/Tire		
硬度/Compound		
インナー/Insert		
ホイール/Wheel		
トラクション/Tire Treatment		
塗り巾	RL	RR
	<input type="checkbox"/>	<input type="checkbox"/>