



SETTING SHEET

DRIVER TEAM YOKOMO DATE . . .

CIRCUIT アスファルト・Asphalt (Standard setup)

- 環境 / Place インドア / Indoor アウトドア / Outdoor
- 路面 / Track アスファルト / Asphalt カーペット / Carpet
- グリップ / Traction 高い / High 普通 / Medium 低い / Low
- 路面状況 / Track situation フラット / Flat バンビー / Bump

FRONT

ギア / Gear
 スプール / Spool
 ワンウェイ / One-way

1 2 3 4 5 6

デフ Diff
 低 / Low
 高 / High

グラファイト / Graphite
 スタンダード / Standard

0 mm
mm

センターリンク / Center Link
1.0 mm

ホイールベース / Wheelbase
1.0 mm

ホイールハブ Wheel Hubs
 4.5 mm
 5.0 mm
 5.5 mm

サスブロック Sus Block
FF 44.2 mm
FR 43.5 mm 一体型 / 1 Piece
 分割型 / Separate

スペーサー Spacer
FF 0 mm
FR 0 mm

グラファイト / Graphite
 スタンダード / Standard

ステアリングブロック Steering Block

バンプステア Bump Steer
1.0 mm

BD-201R
 BD-201L8

デフ Diff
 低 / Low
 高 / High

ホイールベース / Wheelbase
1.0 mm

0 mm

グラファイト / Graphite
 スタンダード / Standard

ホイールベース / Wheelbase
2.3 mm

2.0 mm

グラファイト / Graphite
 スタンダード / Standard

車高 Ride Height 5.0 mm

キャンバー Camber Angle 1.5

キャスター Caster Angle 4° (6°)

スタビ / Sway Bar
1.0 1.1 1.2
(1.3) 1.4 1.5
1.6 mm

ドループ / Droop
アウターピン中心 / Pin
9.5 mm
サスアーム外下 / Arm
mm

トー角 Toe Angle OUT 1.0

ショック / shock absorber
オイル / Oil YOKOMO #500

ピストン / Piston
1 2 (3) 穴 / Holes
1.0 mm

スプリング Spring YOKOMO PINK

ブラダー Bladder BLACK

リング O-ring BLUE
(1) 2 個

リバウンド Rebound 0 %

メモ / Notes

REAR

ボール / Ball
 ギア / Gear

1 2 3 4 5 6

デフ Diff
 低 / Low
 高 / High

グラファイト / Graphite
 スタンダード / Standard

0 mm
mm

ホイールベース / Wheelbase
1.0 mm

ホイールハブ Wheel Hubs
 4.5 mm
 5.0 mm
 5.5 mm

サスブロック Sus Block
RF 41.3 mm
RR 45.7 mm 一体型 / 1 Piece
 分割型 / Separate

スペーサー Spacer
RF 0 mm
RR 0 mm

グラファイト / Graphite
 スタンダード / Standard

ホイールベース / Wheelbase
2.3 mm

2.0 mm

グラファイト / Graphite
 スタンダード / Standard

車高 Ride Height 5.2 mm

キャンバー Camber Angle 1.5

キャスター Caster Angle

スタビ / Sway Bar
1.0 1.1 1.2
(1.3) 1.4 1.5
1.6 mm

ドループ / Droop
アウターピン中心 / Pin
8.0 mm
サスアーム外下 / Arm
mm

トー角 Toe Angle 3.0

ショック / shock absorber
オイル / Oil YOKOMO #500

ピストン / Piston
1 2 (3) 穴 / Holes
1.0 mm

スプリング Spring YOKOMO BLUE

ブラダー Bladder BLACK

リング O-ring BLUE
(1) 2 個

リバウンド Rebound 0 %

メモ / Notes
GEAR DIFF OIL YOKOMO #1000

OTHER

モーター Motor

スパーギア Spur Gear 枚 (ピッチ / pitch)

ピニオンギア Pinion Gear 枚 (ピッチ / pitch)

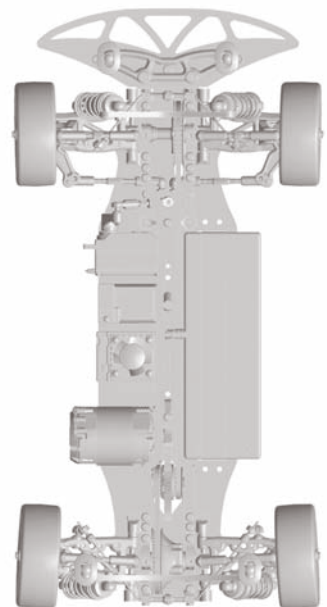
ギア比 Gear Ratio :

ボディ Body PROTOFORM LTC-R

ウイング Wing

バッテリー Battery

アンブ ESC



FRONT
タイヤ / Tire
硬度 / Compound
インナー / Insert
ホイール / Wheel
トラクション / Tire Treatment
メモ / Notes

REAR
タイヤ / Tire
硬度 / Compound
インナー / Insert
ホイール / Wheel
トラクション / Tire Treatment
メモ / Notes