



SETTING SHEET

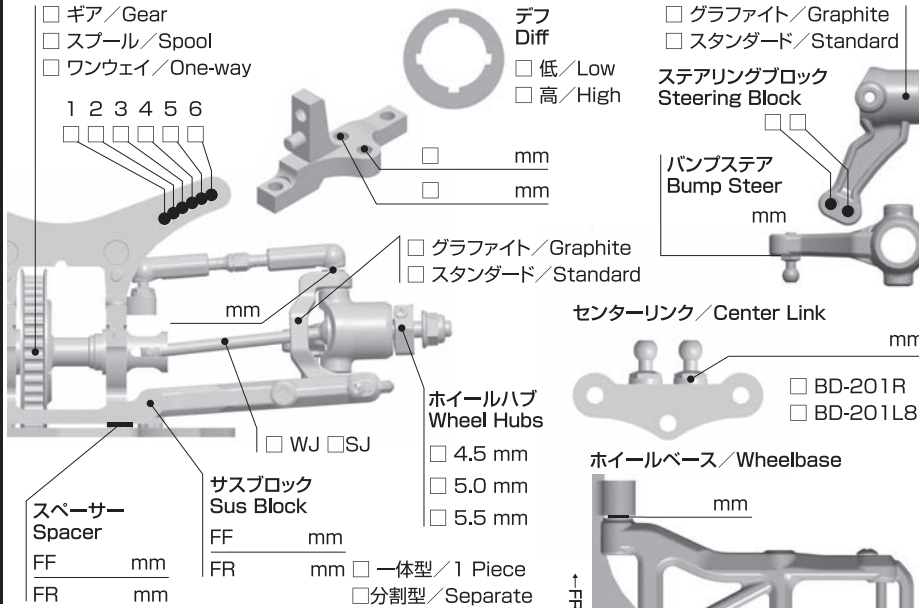
DRIVER

DATE . . .

CIRCUIT

- 環境/Place インドア/Indoor アウトドア/Outdoor
- 路面/Track アスファルト/Asphalt カーペット/Carpet
- グリップ/Traction 高い/High 普通/Medium 低い/Low
- 路面状況/Track situation フラット/Flat バンビー/Bump

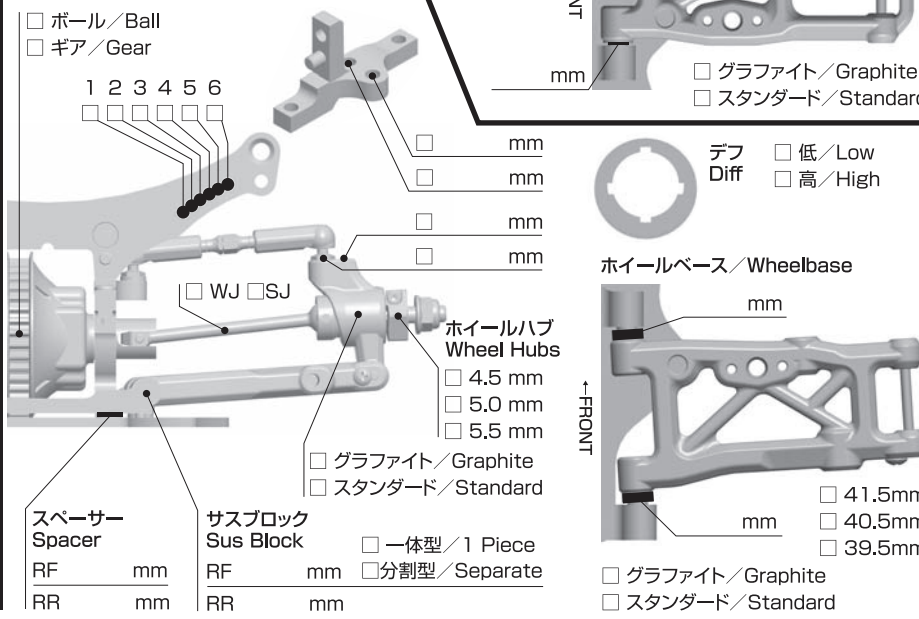
FRONT



車高 Ride Height	mm
キャンバー Camber Angle	°
キャスター Caster Angle	4° 6°
スタビ/Sway Bar	1.0 1.1 1.2 1.3 1.4 1.5 1.6 mm
ドループ/Droop	mm アウターピン中心/Pin
	mm
トール角 Toe Angle	°

ショック/shock absorber
オイル/Oil
ピストン/Piston
1 2 3 穴/Holes
mm
スプリング Spring
ブラダー Bladder
オリング O-ring
1 2 個
リバウンド Rebound
%
メモ/Notes

REAR

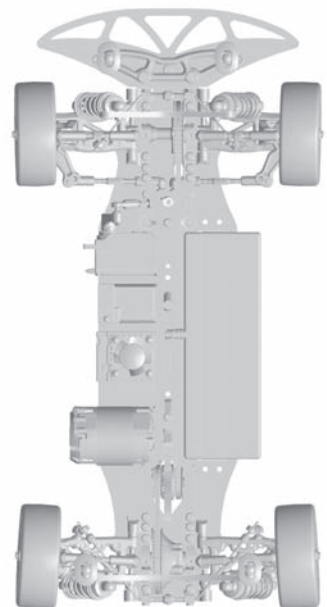


車高 Ride Height	mm
キャンバー Camber Angle	°
キャスター Caster Angle	°
スタビ/Sway Bar	1.0 1.1 1.2 1.3 1.4 1.5 1.6 mm
ドループ/Droop	mm アウターピン中心/Pin
	mm
トール角 Toe Angle	°

ショック/shock absorber
オイル/Oil
ピストン/Piston
1 2 3 穴/Holes
mm
スプリング Spring
ブラダー Bladder
オリング O-ring
1 2 個
リバウンド Rebound
%
メモ/Notes

OTHER

モーター Motor
 スパーギア Spur Gear 枚 (ピッチ/pitch)
 ピニオンギア Pinion Gear 枚 (ピッチ/pitch)
 ギア比 Gear Ratio :
 ボディ Body
 ウイング Wing
 バッテリー Battery
 アンブ ESC



FRONT
タイヤ/Tire
硬度/Compound
インナー/Insert
ホイール/Wheel
トラクション/Tire Treatment
メモ/Notes

REAR
タイヤ/Tire
硬度/Compound
インナー/Insert
ホイール/Wheel
トラクション/Tire Treatment
メモ/Notes