



# SETTING SHEET

DRIVER \_\_\_\_\_ DATE . . .

## CIRCUIT

- 環境/Place  インドア/Indoor  アウトドア/Outdoor
- 路面/Track  アスファルト/Asphalt  カーペット/Carpet
- グリップ/Traction  高い/High  普通/Medium  低い/Low
- 路面状況/Track situation  フラット/Flat  バンビー/Bump

### FRONT

ギア/Gear  
 スプール/Spool  
 ワンウェイ/One-way

1 2 3 4 5 6  
 mm  
 mm

グラファイト/Graphite  
 スタンダード/Standard

WJ  SJ  
 mm  
 mm

ホイールハブ Wheel Hubs  
 4.5 mm  
 5.0 mm  
 5.5 mm

サスブロック Sus Block  
 FF mm  
 FR mm  一体型/1 Piece  
 分割型/Separate

デフ Diff  
 低/Low  
 高/High

グラファイト/Graphite  
 スタンダード/Standard

ステアリングブロック Steering Block  
 mm

バンプステア Bump Steer  
 mm

センターリンク/Center Link  
 mm

BD-201R  
 BD-201L8

ホイールベース/Wheelbase  
 mm

グラファイト/Graphite  
 スタンダード/Standard

車高 Ride Height	mm
キャンバー Camber Angle	°
キャスター Caster Angle	4° 6°
スタビ/Sway Bar	1.0 1.1 1.2 1.3 1.4 1.5 1.6 mm
ドループ/Droop	アウターピン中心/Pin mm
	サスアーム外下/Arm mm
トー角 Toe Angle	°

ショック/shock absorber	オイル/Oil
ピストン/Piston	1 2 3 穴/Holes mm
スプリング Spring	
ブラダー Bladder	
Oリング O-ring	1 2 個
リバウンド Rebound	%
メモ/Notes	

### REAR

ボール/Ball  
 ギア/Gear

1 2 3 4 5 6  
 mm  
 mm  
 mm  
 mm

WJ  SJ  
 mm  
 mm

ホイールハブ Wheel Hubs  
 4.5 mm  
 5.0 mm  
 5.5 mm

グラファイト/Graphite  
 スタンダード/Standard

一体型/1 Piece  
 分割型/Separate

デフ Diff  
 低/Low  
 高/High

グラファイト/Graphite  
 スタンダード/Standard

ホイールベース/Wheelbase  
 mm

41.5mm  
 40.5mm  
 39.5mm

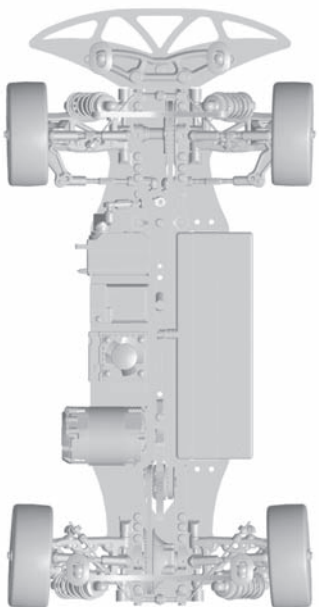
グラファイト/Graphite  
 スタンダード/Standard

車高 Ride Height	mm
キャンバー Camber Angle	°
キャスター Caster Angle	°
スタビ/Sway Bar	1.0 1.1 1.2 1.3 1.4 1.5 1.6 mm
ドループ/Droop	アウターピン中心/Pin mm
	サスアーム外下/Arm mm
トー角 Toe Angle	°

ショック/shock absorber	オイル/Oil
ピストン/Piston	1 2 3 穴/Holes mm
スプリング Spring	
ブラダー Bladder	
Oリング O-ring	1 2 個
リバウンド Rebound	%
メモ/Notes	

### OTHER

モーター Motor  
 スパーギア Spur Gear \_\_\_\_\_ 枚 ( ピッチ/pitch)  
 ピニオンギア Pinion Gear \_\_\_\_\_ 枚 ( ピッチ/pitch)  
 ギア比 Gear Ratio : \_\_\_\_\_  
 ボディ Body \_\_\_\_\_  
 ウイング Wing \_\_\_\_\_  
 バッテリー Battery \_\_\_\_\_  
 アンブ ESC \_\_\_\_\_



FRONT
タイヤ/Tire
硬度/Compound
インナー/Insert
ホイール/Wheel
トラクション/Tire Treatment
メモ/Notes

REAR
タイヤ/Tire
硬度/Compound
インナー/Insert
ホイール/Wheel
トラクション/Tire Treatment
メモ/Notes