



# SETTING SHEET

DRIVER *Cristian Tabush* DATE . . .

CIRCUIT *RSD speedway ROAR Region 9 Champs*

- 環境 / Place  インドア / Indoor  アウトドア / Outdoor
- 路面 / Track  アスファルト / Asphalt  カーペット / Carpet
- グリップ / Traction  高い / High  普通 / Medium  低い / Low
- 路面状況 / Track situation  フラット / Flat  バンビー / Bump

FRONT

ギア / Gear

スプール / Spool

ワンウェイ / One-way

1 2 3 4 5 6

1 mm

グラファイト / Graphite

スタンダード / Standard

1 mm

ホイールハブ / Wheel Hubs

4.5 mm

5.0 mm

5.5 mm

サスブロック / Sus Block

FF **44.2 mm**

FR **43.5 mm**

一体型 / 1 Piece

分割型 / Separate

スペーサー / Spacer

FF **0 mm**

FR **0 mm**

デフ / Diff

低 / Low

高 / High

グラファイト / Graphite

スタンダード / Standard

ステアリングブロック / Steering Block

バンプステア / Bump Steer

**0 mm**

センターリンク / Center Link

**0 mm**

BD-201R

BD-201L8

ホイールベース / Wheelbase

**1.2 mm**

車高 / Ride Height **5.2 mm**

キャンバー / Camber Angle **1.5°**

キャスター / Caster Angle  6°

スタビ / Sway Bar

1.0 1.1  2

1.3 1.4 1.5

1.6 mm

ドループ / Droop

アウターピン中心 / Pin

**2.5 orh mm**

サスアーム外下 / Arm

mm

トール角 / Toe Angle **0.5 out°**

ショック / shock absorber

オイル / Oil **Yok 500**

ピストン / Piston

1 2  穴 / Holes

**1.1 mm**

スプリング / Spring **Yok blue**

ブラダー / Bladder **Emulsion cap**

オリング / O-ring **RSD**

2 個

リバウンド / Rebound **-15 %**

メモ / Notes

REAR

ボール / Ball

ギア / Gear **Spec r 3000**

1 2 3 4 5 6

0.5 mm

mm

1 mm

WJ  SJ

ホイールハブ / Wheel Hubs

4.5 mm

5.0 mm

5.5 mm

サスブロック / Sus Block

RF **42 mm**

RR **46.5 mm**

一体型 / 1 Piece

分割型 / Separate

スペーサー / Spacer

RF **0.5 mm**

RR **0.5 mm**

デフ / Diff

低 / Low

高 / High

グラファイト / Graphite

スタンダード / Standard

ホイールベース / Wheelbase

**2 mm**

mm

**2.2 mm**

mm

41.5mm

40.5mm

39.5mm

グラファイト / Graphite

スタンダード / Standard

車高 / Ride Height **5.5 mm**

キャンバー / Camber Angle **2°**

キャスター / Caster Angle

スタビ / Sway Bar

1.0  1 1.2

1.3 1.4 1.5

1.6 mm

ドループ / Droop

アウターピン中心 / Pin

**3.0 orh mm**

サスアーム外下 / Arm

mm

トール角 / Toe Angle

ショック / shock absorber

オイル / Oil **Yok500**

ピストン / Piston

1  3 穴 / Holes

**1.1 mm**

スプリング / Spring **Yok Blue**

ブラダー / Bladder **Emulsion Cap**

オリング / O-ring **RSD**

2 個

リバウンド / Rebound **-15 %**

メモ / Notes

OTHER

モーター / Motor **Thunder Power 5.5T**

スパーギア / Spur Gear **87** 枚 (ピッチ / pitch)

ピニオンギア / Pinion Gear **22** 枚 (ピッチ / pitch)

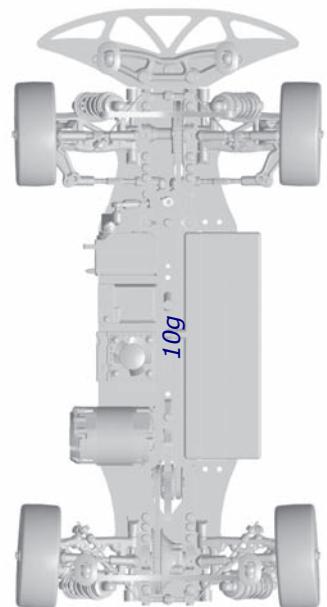
ギア比 / Gear Ratio **7.91 : 1**

ボディ / Body **Mazdaspeed 6 LW**

ウイング / Wing **Schumacher Carbon**

バッテリー / Battery

アンブ ESC **HW V3.1**



FRONT

タイヤ / Tire **Sorex 28JB premount**

硬度 / Compound

インナー / Insert

ホイール / Wheel

トラクション / Tire Treatment **Full sxt 3.0 10 min**

メモ / Notes

REAR

タイヤ / Tire **Sorex 28JB premount**

硬度 / Compound

インナー / Insert

ホイール / Wheel

トラクション / Tire Treatment **Full sxt 3.0 10 min**

メモ / Notes

Arno at PetitRC.com