

# B1 SETTING SHEET 2015

DRIVER DATE . . .

CIRCUIT

- 環境 / Place  インドア / Indoor  アウトドア / Outdoor
- 路面 / Track  アスファルト / Asphalt  カーペット / Carpet
- グリップ / Traction  高い / High  普通 / Medium  低い / Low
- 路面状況 / Track situation  フラット / Flat  バンビー / Bump

FRONT

ギア / Gear #  
 スプール / Spool  
 ワンウェイ / One-way  
 デフ  低 / Low Diff  高 / High  
 ショックタワー  低 / Low Shock Tower  スタンダード / Standard  
 グラファイト / Graphite  スタンダード / Standard  
 2°  4°  6°  
 ホイールハブ Wheel Hubs  
 WJ  SJ  
 4.5 mm  5.0 mm  5.5 mm  
 スパースー Spacer  
 FF mm FR mm  一体型 / 1 Piece  分割型 / Separate  
 サスブロック Sus Block  
 FF mm FR mm  一体型 / 1 Piece  分割型 / Separate  
 グラファイト / Graphite  スタンダード / Standard  
 ショート グラファイト / Short Graphite  スタンダード グラファイト / Standard Graphite  
 ホイールベース / Wheelbase mm  
 センターリンク / Center Link mm  
 バンプステア Bump Steer mm  
 ステアリングブロック Steering Block mm

車高 Ride Height	mm
キャンバー Camber Angle	°
キャスター Caster Angle	4° 6°
スタビ / Sway Bar	1.0 1.1 1.2 1.3 1.4 1.5 1.6 mm
ドループ / Droop	アウターピン中心 / Pin mm サスアーム外下 / Arm mm Toe Angle °

ショック / shock absorber	<input type="checkbox"/> ノーマル / Normal <input type="checkbox"/> ショート / Short
オイル / Oil	
ピストン / Piston	1 2 3 穴 / Holes mm
スプリング / Spring	
ブラダー / Bladder	<input type="checkbox"/>
エアレーション / Aeration	<input type="checkbox"/>
Oリング / O-ring	1 2 個
リバウンド / Rebound	%

REAR

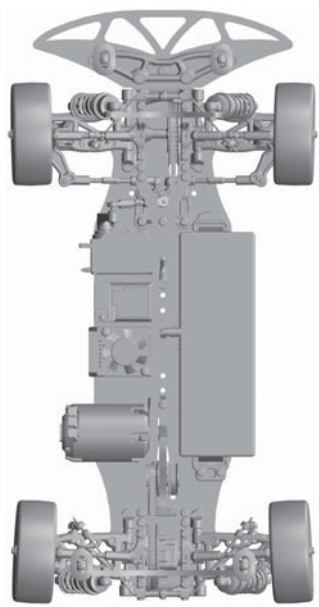
ボール / Ball  ギア / Gear #  
 ショックタワー Shock Tower  
 低 / Low  スタンダード / Standard  
 デフ  低 / Low Diff  高 / High  
 WJ  SJ  
 4.5 mm  5.0 mm  5.5 mm  
 ホイールハブ Wheel Hubs  
 グラファイト / Graphite  スタンダード / Standard  
 ホイールベース / Wheelbase mm  
 ショート グラファイト / Short Graphite  スタンダード グラファイト / Standard Graphite  
 ホイールベース / Wheelbase mm  
 41.5mm  40.5mm  39.5mm  
 ショート グラファイト / Short Graphite  スタンダード グラファイト / Standard Graphite  
 スパースー Spacer  
 RF mm RR mm  一体型 / 1 Piece  分割型 / Separate  
 サスブロック Sus Block  
 RF mm RR mm  一体型 / 1 Piece  分割型 / Separate

車高 Ride Height	mm
キャンバー Camber Angle	°
キャスター Caster Angle	°
スタビ / Sway Bar	1.0 1.1 1.2 1.3 1.4 1.5 1.6 mm
ドループ / Droop	アウターピン中心 / Pin mm サスアーム外下 / Arm mm Toe Angle °

ショック / shock absorber	<input type="checkbox"/> ノーマル / Normal <input type="checkbox"/> ショート / Short
オイル / Oil	
ピストン / Piston	1 2 3 穴 / Holes mm
スプリング / Spring	
ブラダー / Bladder	<input type="checkbox"/>
エアレーション / Aeration	<input type="checkbox"/>
Oリング / O-ring	1 2 個
リバウンド / Rebound	%

OTHER

- メインシャーシ Main Chassis  カーボン / Carbon Graphite  アルミ / Aluminum
- モーター Motor
- スパーク Gear 枚 ( ピッチ / pitch)
- ピニオンギア Pinion Gear 枚 ( ピッチ / pitch)
- モーター位置 Mortor Position  前位置 / Forward  スタンダード / Standard
- ボディ Body
- ウィング Wing
- アッパーデッキ Upper Deck  スタンダード / Standard  ハイトラクション / High Traction
- バッテリー Battery
- アンプ ESC



FRONT	タイヤ / Tire
硬度 / Compound	
インナー / Insert	
ホイール / Wheel	
トラクション / Tire Treatment	
メモ / Notes	

REAR	タイヤ / Tire
硬度 / Compound	
インナー / Insert	
ホイール / Wheel	
トラクション / Tire Treatment	
メモ / Notes	