

B1 2015 SETTING SHEET

DRIVER *Cristian Tabush* DATE *07 . .2015*

CIRCUIT *RSD Speedway*

- 環境/Place インドア/Indoor アウトドア/Outdoor
- 路面/Track アスファルト/Asphalt カーペット/Carpet
- グリップ/Traction 高い/High 普通/Medium 低い/Low
- 路面状況/Track situation フラット/Flat バンビー/Bump

FRONT

ギア/Gear #

スプール/Spool

ワンウェイ/One-way

デフ 低/Low Diff 高/High

ショック タワー 低/Low Shock Tower スタンダード/Standard

グラファイト/Graphite スタンダード/Standard

2° 4° 6°

ホイールハブ Wheel Hubs 4.5 mm 5.0 mm 5.5 mm

サスブロック Sus Block 一体型/1 Piece 分割型/Separate

FF *47.2* mm

FR *46.4* mm

グラファイト/Graphite スタンダード/Standard

ステアリングブロック Steering Block *0.5* mm

バンブステア Bump Steer *0* mm

センターリンク/Center Link *1* mm

ホイールベース/Wheelbase *1.0* mm

車高 Ride Height *5* mm

キャンバー Camber Angle *2.5*°

キャスター Caster Angle 6°

スタビ/Sway Bar

1.0	1.1	1.2
<input checked="" type="checkbox"/>	<input type="checkbox"/>	<input type="checkbox"/>
1.3	1.4	1.5
<input type="checkbox"/>	<input type="checkbox"/>	<input type="checkbox"/>
1.6	mm	

ドループ/Droop

アウターピン中心/Pin *2mm Over RH* mm

サスアーム外下/Arm mm

トール角 Toe Angle *0.5*°

ショック/shock absorber

ノーマル/Normal ショート/Short

オイル/Oil *500*

ピストン/Piston

1 3 穴/Holes *1.1* mm

スプリング/Spring *RSD DS Black*

ブラダー/Bladder *Black*

エアレーション/Aeration

オリング/O-ring 2 個

リバウンド/Rebound %

REAR

ボール/Ball

ギア/Gear #*4000*

ショック タワー Shock Tower 低/Low スタンダード/Standard

デフ 低/Low Diff 高/High

ホイールハブ Wheel Hubs 4.5 mm 5.0 mm 5.5 mm

サスブロック Sus Block 一体型/1 Piece 分割型/Separate

RF *45* mm

RR *49.4* mm

ショート グラファイト/Short Graphite スタンダード グラファイト/Standard Graphite

ホイールベース/Wheelbase *1.0* mm

ホイールベース/Wheelbase *2.2* mm

車高 Ride Height *5.2* mm

キャンバー Camber Angle *1.0*°

キャスター Caster Angle

スタビ/Sway Bar

1.0	1.1	<input checked="" type="checkbox"/> 1.2
1.3	1.4	1.5
<input type="checkbox"/>	<input type="checkbox"/>	<input type="checkbox"/>
1.6	mm	

ドループ/Droop

アウターピン中心/Pin *2.5 mm Over RH* mm

サスアーム外下/Arm mm

トール角 Toe Angle *3.0*°

ショック/shock absorber

ノーマル/Normal ショート/Short

オイル/Oil *500*

ピストン/Piston

1 3 穴/Holes *1.1* mm

スプリング/Spring *RSD DS Black*

ブラダー/Bladder *Black*

エアレーション/Aeration

オリング/O-ring 2 個

リバウンド/Rebound %

OTHER

メインシャーシ Main Chassis カーボン/Carbon Graphite アルミ/Aluminum

モーター Motor *HW V10 5.5T*

スパーギア Spur Gear 枚 (ピッチ/pitch)

ピニオンギア Pinion Gear 枚 (ピッチ/pitch)

モーター位置 Mortor Position 前位置/Forward スタンダード/Standard

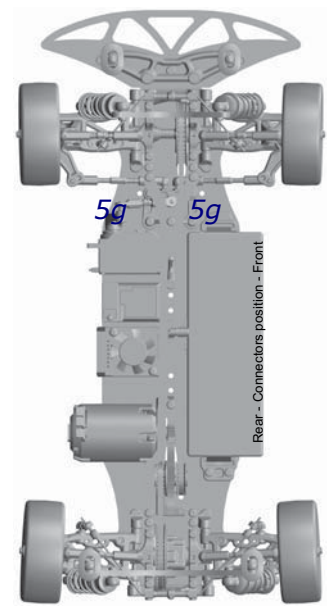
ボディ Body *LTC R*

ウィング Wing *RSD High DF LW*

アッパー デッキ Upper Deck スタンダード/Standard ハイトラクション/High Traction

バッテリー Battery

アンプ ESC *HW V3.1 120A*



FRONT
タイヤ/Tire
<i>Powers</i>
硬度/Compound
<i>32</i>
インナー/Insert
<i>Asphalt</i>
ホイール/Wheel
<i>Powers</i>
トラクション/Tire Treatment
<i>SXT 3.0 Full</i>
メモ/Notes

REAR
タイヤ/Tire
<i>Powers</i>
硬度/Compound
<i>32</i>
インナー/Insert
<i>Asphalt</i>
ホイール/Wheel
<i>Powers</i>
トラクション/Tire Treatment
<i>SXT 3.0 Full</i>
メモ/Notes

Arm0 at PetitRC.com