

# B1 2015 SETTING SHEET

DRIVER *Cristian Tabush* DATE *07 . .2015*

CIRCUIT *RSD Speedway*

- 環境/Place  インドア/Indoor  アウトドア/Outdoor
- 路面/Track  アスファルト/Asphalt  カーペット/Carpet
- グリップ/Traction  高い/High  普通/Medium  低い/Low
- 路面状況/Track situation  フラット/Flat  バンピー/Bump

FRONT

ギア/Gear #

スプール/Spool

ワンウェイ/One-way

デフ  低/Low Diff  高/High

ショックタワー Shock Tower  低/Low  スタンダード/Standard

グラファイト/Graphite  スタンダード/Standard

2°  4°  6°

ホイールハブ Wheel Hubs  4.5 mm  5.0 mm  5.5 mm

サスブロック Sus Block  一体型/1 Piece  分割型/Separate

FF *43.5* mm FR *43.5* mm

スペーサー Spacer FF *0* mm FR *0* mm

グラファイト/Graphite  スタンダード/Standard

0.5 mm

ステアリングブロック Steering Block

バンプステア Bump Steer *0* mm

センターリンク/Center Link *0* mm

ホイールベース/Wheelbase *1.0* mm

車高 Ride Height *5* mm

キャンバー Camber Angle *2.5*°

キャスター Caster Angle  6°

スタビ/Sway Bar

1.0	1.1	1.2
<input checked="" type="checkbox"/>	<input type="checkbox"/>	<input type="checkbox"/>
1.3	1.4	1.5
<input type="checkbox"/>	<input type="checkbox"/>	<input type="checkbox"/>
1.6	mm	

ドループ/Droop

アウターピン中心/Pin *2mm Over RH* mm

サスアーム外下/Arm mm

トール角 Toe Angle *0.5*°

ショック/shock absorber

ノーマル/Normal  ショート/Short

オイル/Oil *450*

ピストン/Piston

1  3 穴/Holes *1.1* mm

スプリング/Spring *RSD DS Blue*

ブラダー/Bladder *Black*

エアレーション/Aeration

Oリング/O-ring  2 個

リバウンド/Rebound %

REAR

ボール/Ball

ギア/Gear #*4000*

ショックタワー Shock Tower  低/Low  スタンダード/Standard

デフ  低/Low Diff  高/High

WJ  SJ

ホイールハブ Wheel Hubs  4.5 mm  5.0 mm  5.5 mm

サスブロック Sus Block  一体型/1 Piece  分割型/Separate

RF *42* mm RR *45.7* mm

スペーサー Spacer RF *0* mm RR *0* mm

ショート グラファイト/Short Graphite  スタンダード グラファイト/Standard Graphite

1.0 mm

ホイールベース/Wheelbase mm

*2.2* mm

車高 Ride Height *5.2* mm

キャンバー Camber Angle *1.0*°

キャスター Caster Angle

スタビ/Sway Bar

1.0	1.1	<input checked="" type="checkbox"/> 1.2
1.3	1.4	1.5
<input type="checkbox"/>	<input type="checkbox"/>	<input type="checkbox"/>
1.6	mm	

ドループ/Droop

アウターピン中心/Pin *2.5 mm Over RH* mm

サスアーム外下/Arm mm

トール角 Toe Angle *3.0*°

ショック/shock absorber

ノーマル/Normal  ショート/Short

オイル/Oil *500*

ピストン/Piston

1  3 穴/Holes *1.1* mm

スプリング/Spring *RSD DS Blue*

ブラダー/Bladder *Black*

エアレーション/Aeration

Oリング/O-ring  2 個

リバウンド/Rebound %

OTHER

メインシャーシ Main Chassis  カーボン/Carbon Graphite  アルミ/Aluminum

モーター Motor *HW V10 5.5T*

スパークギア Spur Gear 枚 (ピッチ/pitch)

ピニオンギア Pinion Gear 枚 (ピッチ/pitch)

モーター位置 Mortor Position  前位置/Forward  スタンダード/Standard

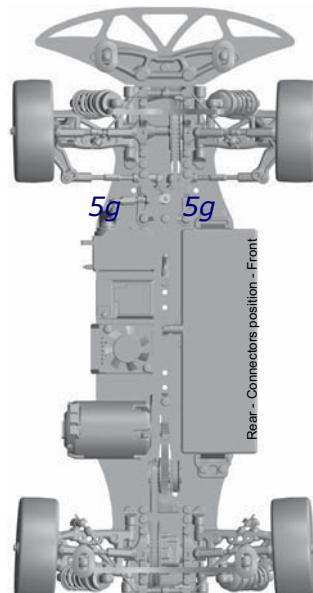
ボディ Body *Montech Nazda 2*

ウィング Wing *RSD High DF LW*

アッパーデッキ Upper Deck  スタンダード/Standard  ハイトラクション/High Traction

バッテリー Battery

ESC *HW V3.1 120A*



FRONT
タイヤ/Tire
<i>Powers</i>
硬度/Compound <i>30</i>
インナー/Insert
<i>Carpet</i>
ホイール/Wheel
<i>Powers</i>
トラクション/Tire Treatment <i>SXT 3.0 Full</i>
メモ/Notes

REAR
タイヤ/Tire
<i>Powers</i>
硬度/Compound <i>30</i>
インナー/Insert
<i>Carpet</i>
ホイール/Wheel
<i>Powers</i>
トラクション/Tire Treatment <i>SXT 3.0 Full</i>
メモ/Notes

Arm0 at PetitRC.com