

MS 1.0

MASTER SPEED

V 1.0 202404

SETTING SHEET

DRIVER **NAOYA KITAGAWA**

DATE

2024/4/28

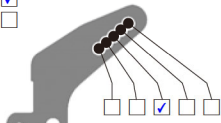
CIRCUIT **R C スタジアム袖ヶ浦**

- 環境/Place インドア/Indoor アウトドア/Outdoor
- 路面/Track アスファルト/Asphalt カーペット/Carpet
- グリップ/Traction 高い/High 普通/Medium 低い/Low
- 路面状況/Track situation フラット/Flat バンピー/Bump

FRONT

アッパーデッキ/Upper Deck

-



カム/Cams

- 高/High
- 低/Low



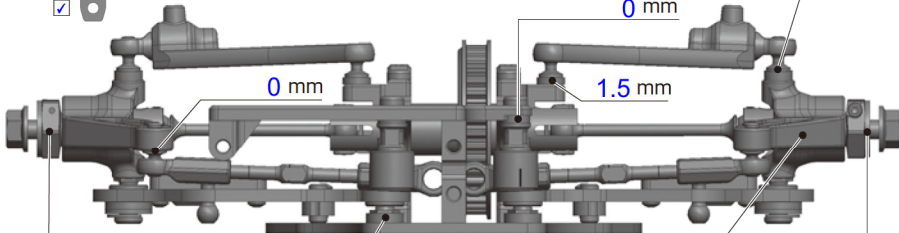
1 mm



ベルクランク 18.5mm
Bell Crank 20.0mm

ベルクランクポスト
Bell Crank Post
スペーサー/Spacer
0 mm

スペーサー
Spacer
2 mm



ホイールハブ
Wheel Hubs
 4.0 mm
 4.5 mm
 5.0 mm

スペーサー
Spacer
FF 2 mm
FR 2 mm

ステアリングナックル
Steering Block
 グラファイト/Graphite
 スタンダード/Standard

スペーサー
Spacer
0 mm

車高
Ride Height 4.8 mm

キャンバー
Camber Angle 2

スタビ/Sway Bar
 1.0 1.1 1.2
mm

ドループ/Droop
サスアーム外下/Arm
4.5 mm

トー角
Toe Angle アウト1

ウェイト
Weight g

メモ/Notes

アッパーデッキリヤ
用をフロントに装着

ショック/shock absorber

オイル/Oil

500

ピストン/Piston
 4 6 穴/Holes mm

スプリング/Spring

1.9レッド

ブラダー/Bladder

STD

メモ/Notes

REAR

アッパーデッキ/Upper Deck

-



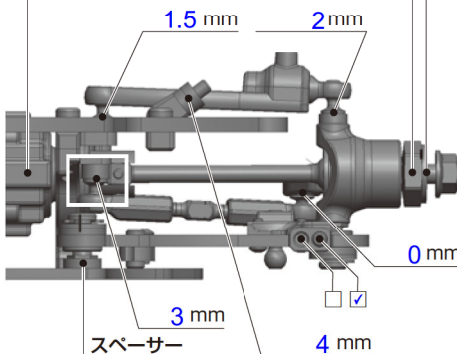
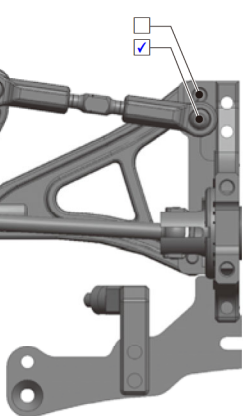
カム/Cams
 高/High
 低/Low

スペーサー
Spacer
1 mm

ホイールハブ
Wheel Hubs
 4.0 mm
 4.5 mm
 5.0 mm

ギア/Gear
Oil
6000

-



スペーサー
Spacer
RF 2 mm
RR 2 mm

車高
Ride Height 5.2 mm

キャンバー
Camber Angle 2

スタビ/Sway Bar
 1.0 1.1 1.2
mm

ドループ/Droop
サスアーム外下/Arm
2 mm

トー角
Toe Angle 3

メモ/Notes

ショック/shock absorber

オイル/Oil

500

ピストン/Piston
 4 6 穴/Holes mm

スプリング/Spring

1.9レッド

ブラダー/Bladder

STD

メモ/Notes

OTHER

メインシャーシ カーボン/Carbon Graphite
Main Chassis FRP アルミ/Aluminum

アッパーデッキ 標準タイプ/Standard
Upper Deck 薄型/Thin Type

モーター **FANTOM 17.5**
Motor

スパーギア **90** **ピニオンギア 28**
Spur Gear Pinion Gear

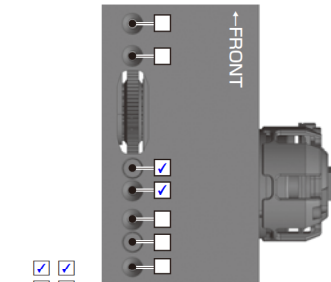
バッテリー **YOKOMO 6000**
Battery

アンプ **BL-RPX3**
ESC

ボディ **ツイスター**
Body

ウイング **ツイスター**
Wing

モーターマウント/Motor Mount



←FRONT
バッテリー位置
Battery Position

-
-
-
-

FRONT

タイヤ/Tire

ラッシュ S32

インナー/Insert

ラッシュ

ホイール/Wheel

ラッシュ

トラクション/Tire Treatment

マイティイエロー

メモ/Notes

REAR

タイヤ/Tire

ラッシュ S32

インナー/Insert

ラッシュ

ホイール/Wheel

ラッシュ

トラクション/Tire Treatment

マイティイエロー

メモ/Notes