

SETTING SHEET



V 1.0 202304

DRIVER Antoni Caretti **DATE** October 17, 2023

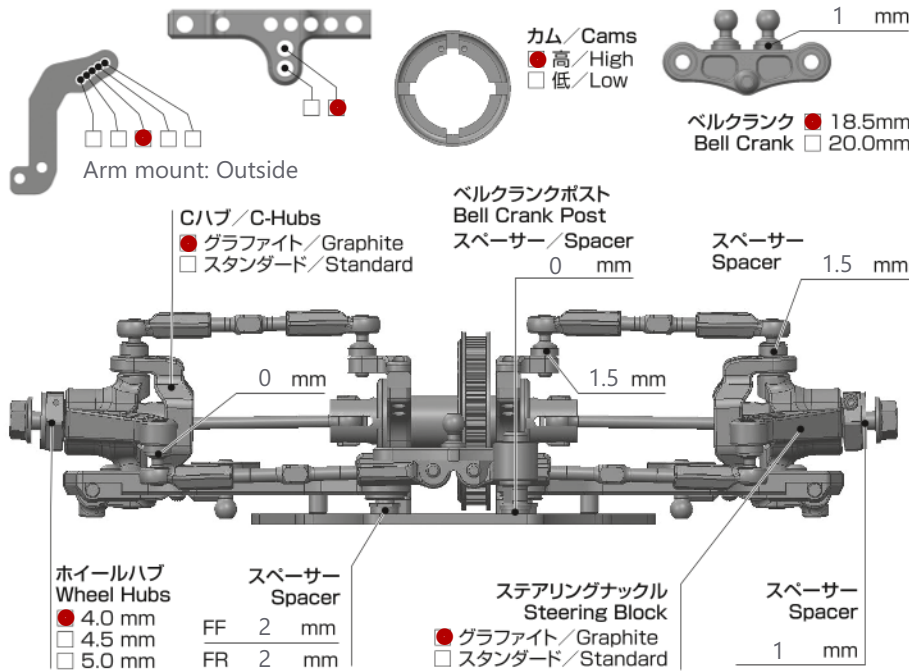
CIRCUIT

- 環境/Place インドア/Indoor アウトドア/Outdoor
- 路面/Track アスファルト/Asphalt カーペット/Carpet
- グリップ/Traction 高い/High 普通/Medium 低い/Low
- 路面状況/Track situation フラット/Flat バンビー/Bump

FRONT

Setup: Bendigo Classic

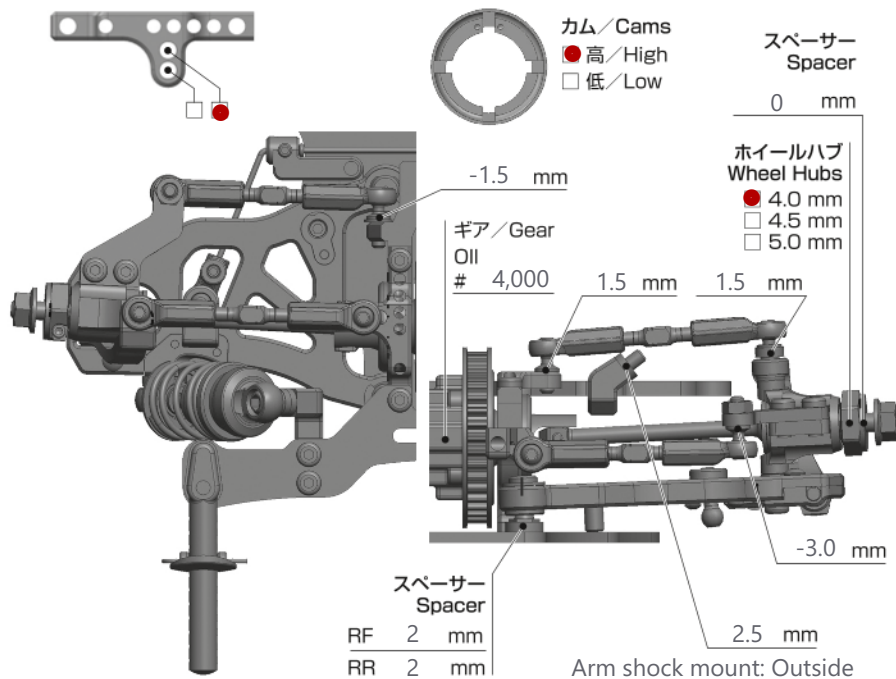
Full details in app: sodialed.com/s/sXKR



車高	Ride Height	5.8 mm
キャンバー	Camber Angle	-2
スタビ/Sway Bar	1.1 1.2 1.3 1.4	<input checked="" type="checkbox"/> mm
ドループ/Droop	サスアーム外下/Arm	5.5 mm
トー角	Toe Angle	-1.5
ウェイト	Weight	g
メモ/Notes		

ショック/shock absorber	
オイル/Oil	450 cst
ピストン/Piston	4 6 穴/Holes 6 x 1.1mm
スプリング/Spring	Linear 2.7 4 stripe
ブラダー/Bladder	Kit
メモ/Notes	

REAR

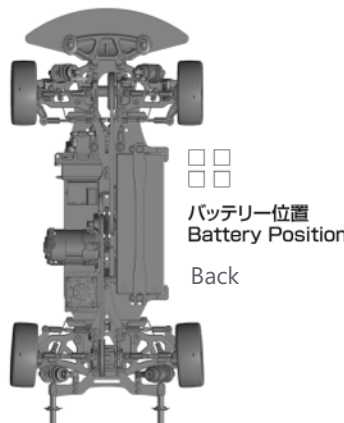


車高	Ride Height	6.2 mm
キャンバー	Camber Angle	-2
スタビ/Sway Bar	1.1 1.2 1.3 1.4	<input checked="" type="checkbox"/> mm
ドループ/Droop	サスアーム外下/Arm	5.0 mm
トー角	Toe Angle	3.5
メモ/Notes		

ショック/shock absorber	
オイル/Oil	450 cst
ピストン/Piston	4 6 穴/Holes 6 x 1.1mm
スプリング/Spring	Linear 2.6 2 stripe
ブラダー/Bladder	Kit
メモ/Notes	Body stiffner C+R

OTHER

メインシャーシ	RCMaker		
アッパーデッキ	<input type="checkbox"/> 標準タイプ/Standard <input type="checkbox"/> 薄型/Thin Type		
モーター	Yokomo	M4	4.5 T
スパークギア	90	ピニオンギア	23
バッテリー	EZ 6100		
アンブ	Yokomo	RPX3	
ボディ	Wolverine 0.5		
ウイング	0.5		



FRONT	
タイヤ/Tire	Sweep D36
インナー/Insert	Sweep
ホイール/Wheel	Spoked
トラクション/Tire Treatment	Simspec
メモ/Notes	

REAR	
タイヤ/Tire	Sweep D36
インナー/Insert	Sweep
ホイール/Wheel	Spoked
トラクション/Tire Treatment	Simspec
メモ/Notes	