



V 1.0 202204

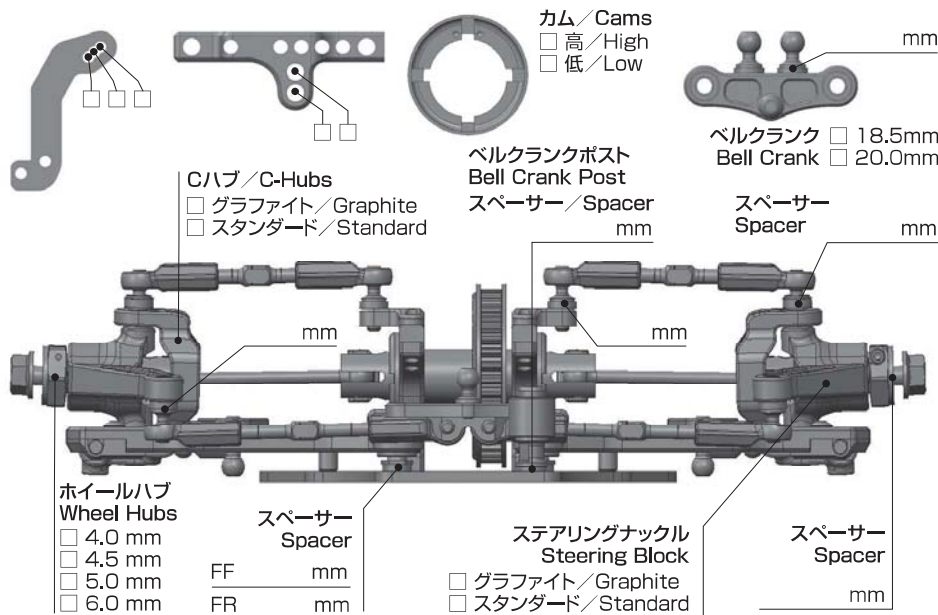
DRIVER

DATE

CIRCUIT

- 環境 / Place  インドア / Indoor  アウトドア / Outdoor
- 路面 / Track  アスファルト / Asphalt  カーペット / Carpet
- グリップ / Traction  高い / High  普通 / Medium  低い / Low
- 路面状況 / Track situation  フラット / Flat  バンピー / Bump

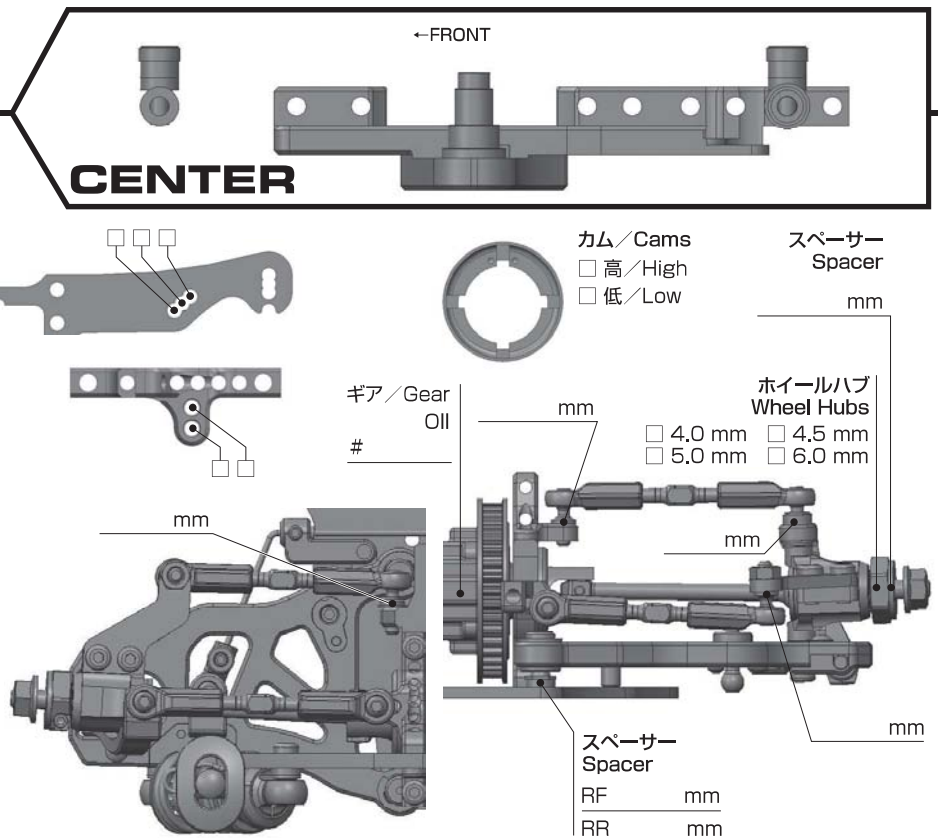
FRONT



車高 Ride Height	mm
キャンバー Camber Angle	
スタビ / Sway Bar	1.2 1.3 1.4
	mm
ドループ / Droop サスアーム外下 / Arm	mm
トー角 Toe Angle	
ウェイト Weight	g
メモ / Notes	

ショック / shock absorber	
オイル / Oil	
ピストン / Piston	4 6 穴 / Holes
	mm
スプリング / Spring	
ブラダー / Bladder	
メモ / Notes	

REAR

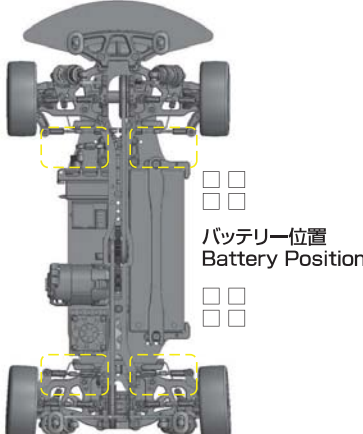


車高 Ride Height	mm
キャンバー Camber Angle	
スタビ / Sway Bar	1.1 1.2 1.3
	mm
ドループ / Droop サスアーム外下 / Arm	mm
トー角 Toe Angle	
メモ / Notes	

ショック / shock absorber	
オイル / Oil	
ピストン / Piston	4 6 穴 / Holes
	mm
スプリング / Spring	
ブラダー / Bladder	
メモ / Notes	

OTHER

- メインシャーシ  カーボン / Carbon Graphite  
Main Chassis  アルミ / Aluminum
- アッパーデッキ  標準タイプ / Standard  
Upper Deck  薄型 / Thin Type
- モーター  
Motor
- スパギア  ピニオンギア  
Spur Gear  Pinion Gear
- バッテリー  
Battery
- アンブ  
ESC
- ボディ  
Body
- ウィング  
Wing



FRONT	REAR
タイヤ / Tire	
インナー / Insert	
ホイール / Wheel	
トラクション / Tire Treatment	
メモ / Notes	メモ / Notes