



V 1.0 202204

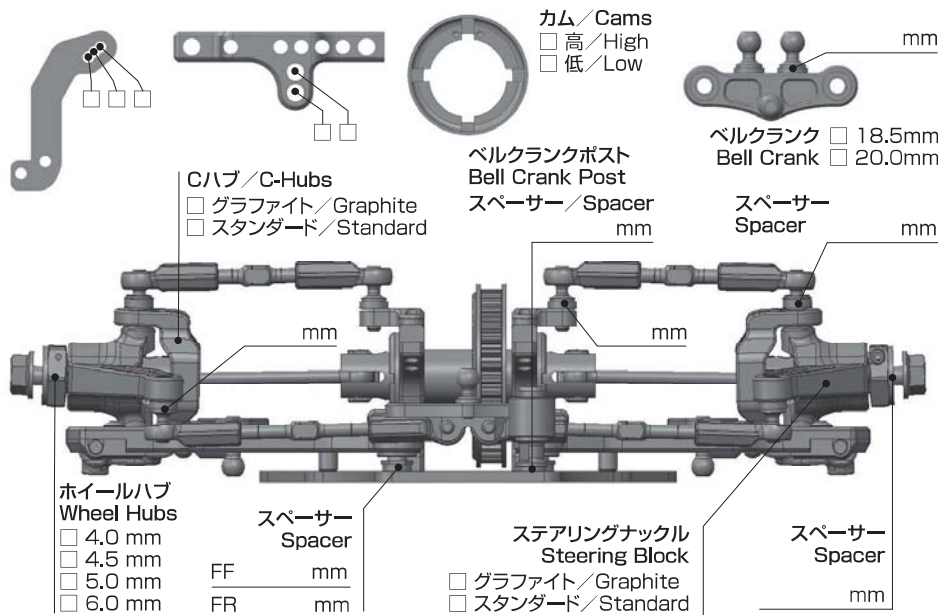
DRIVER

DATE

CIRCUIT

- 環境 / Place インドア / Indoor アウトドア / Outdoor
- 路面 / Track アスファルト / Asphalt カーペット / Carpet
- グリップ / Traction 高い / High 普通 / Medium 低い / Low
- 路面状況 / Track situation フラット / Flat バンピー / Bump

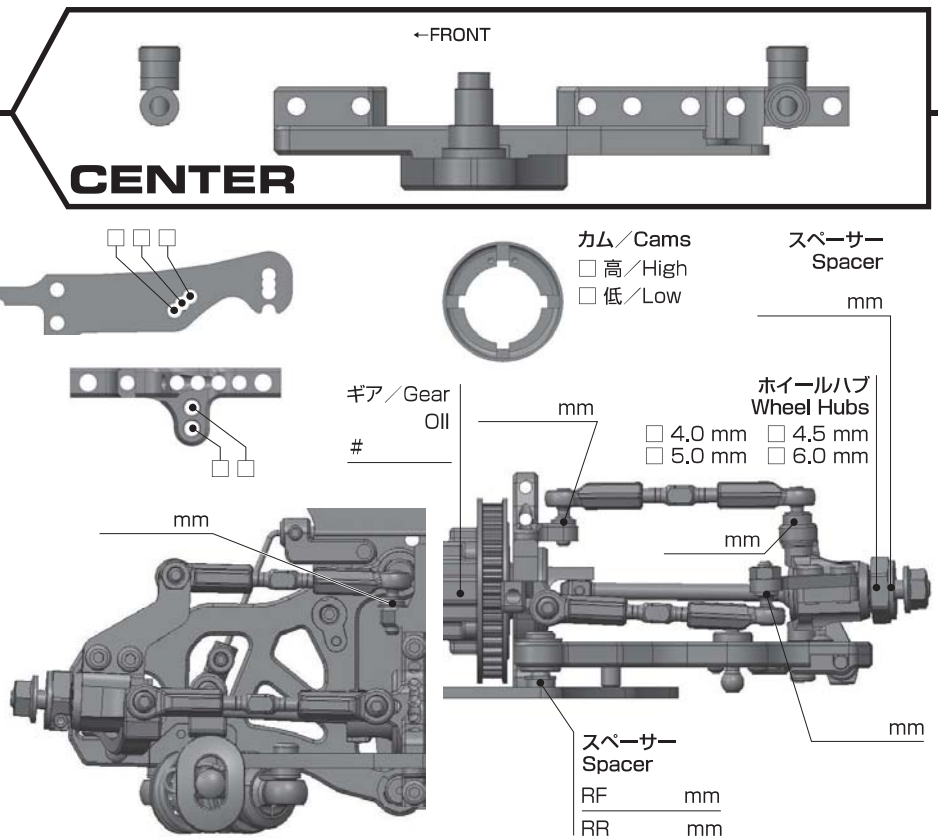
FRONT



車高 Ride Height	mm
キャンバー Camber Angle	
スタビ / Sway Bar	1.2 1.3 1.4
ドループ / Droop サスアーム外下 / Arm	mm
トー角 Toe Angle	
ウェイト Weight	g
メモ / Notes	

ショック / shock absorber	
オイル / Oil	
ピストン / Piston	4 6 穴 / Holes
mm	
スプリング / Spring	
ブラダー / Bladder	
メモ / Notes	

REAR

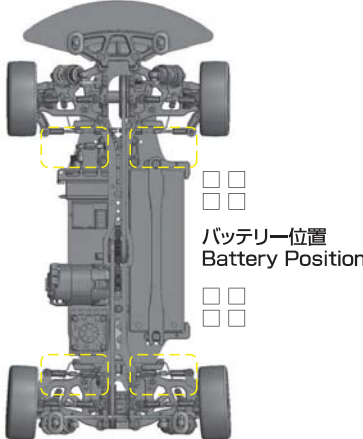


車高 Ride Height	mm
キャンバー Camber Angle	
スタビ / Sway Bar	1.1 1.2 1.3
ドループ / Droop サスアーム外下 / Arm	mm
トー角 Toe Angle	
メモ / Notes	

ショック / shock absorber	
オイル / Oil	
ピストン / Piston	4 6 穴 / Holes
mm	
スプリング / Spring	
ブラダー / Bladder	
メモ / Notes	

OTHER

- メインシャーシ カーボン / Carbon Graphite
Main Chassis アルミ / Aluminum
- アッパーデッキ 標準タイプ / Standard
Upper Deck 薄型 / Thin Type
- モーター
Motor
- スパーク
Spur Gear ピニオンギア
Pinion Gear
- バッテリー
Battery
- アンブ
ESC
- ボディ
Body
- ウィング
Wing



FRONT	REAR
タイヤ / Tire	
インナー / Insert	
ホイール / Wheel	
トラクション / Tire Treatment	
メモ / Notes	メモ / Notes