

# SETTING SHEET

# BD1

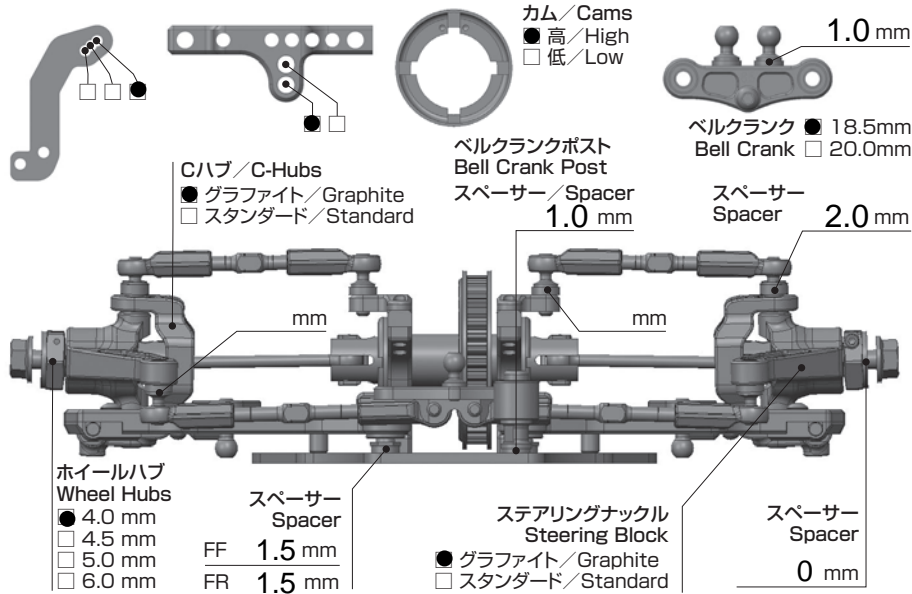
V 1.0 202204

**DRIVER** Oyaizu Masayuki **DATE** . . .

**CIRCUIT** Hobbyshop DAYZ

- 環境/Place ● インドア/Indoor □ アウトドア/Outdoor
- 路面/Track □ アスファルト/Asphalt ● カーペット/Carpet
- グリップ/Traction □ 高い/High ● 普通/Medium □ 低い/Low
- 路面状況/Track situation ● フラット/Flat □ バンピー/Bump

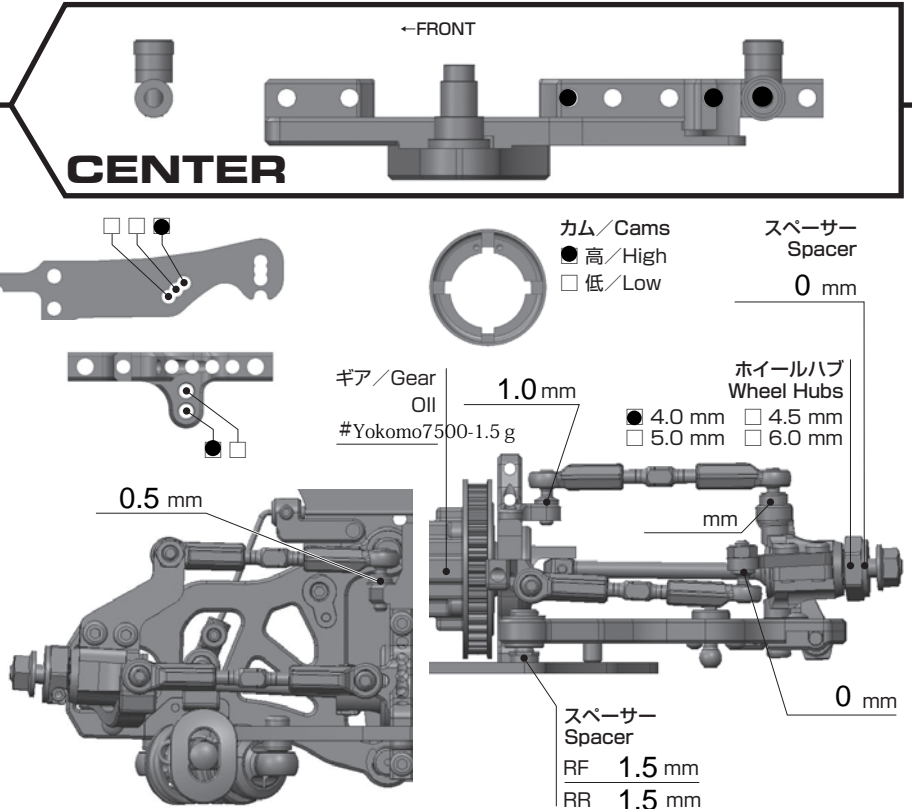
FRONT



車高 Ride Height	5.2 mm
キャンバー Camber Angle	1.2
スタビ/Sway Bar	<input checked="" type="checkbox"/> 1.2 1.3 1.4 mm
ドループ/Droop	サスアーム外下/Arm サスピン中心10.0 mm
トー角 Toe Angle	out1.0
ウェイト Weight	g
メモ/Notes	

ショック/shock absorber	オイル/Oil <b>Yokomo450</b>
ピストン/Piston	<input checked="" type="checkbox"/> 6 穴/Holes 標準 mm
スプリング/Spring	<b>Yokomo2.0-2.3</b>
ブラダー/Bladder	標準
メモ/Notes	ダンパーシャフト長7.5mm トップキャップ1.5mm穴有

REAR

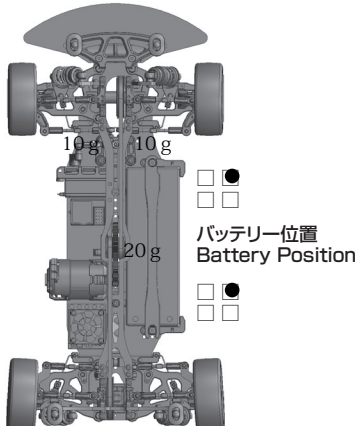


車高 Ride Height	5.4 mm
キャンバー Camber Angle	1.2
スタビ/Sway Bar	1.1 <input checked="" type="checkbox"/> 1.2 1.3 mm
ドループ/Droop	サスアーム外下/Arm サスピン中心9.5 mm
トー角 Toe Angle	in3.0
ウェイト Weight	g
メモ/Notes	

ショック/shock absorber	オイル/Oil <b>Yokomo450</b>
ピストン/Piston	<input checked="" type="checkbox"/> 6 穴/Holes 標準 mm
スプリング/Spring	<b>Yokomo2.0-2.3</b>
ブラダー/Bladder	標準
メモ/Notes	ダンパーシャフト長8.0mm トップキャップ1.5mm穴有 アッパーデッキ固定方法=標準

OTHER

メインシャーシ Main Chassis	● カーボン/Carbon Graphite □ アルミ/Aluminum
アッパーデッキ Upper Deck	● 標準タイプ/Standard □ 薄型/Thin Type
モーター Motor	
スパーギア Spur Gear	ピニオンギア Pinion Gear
バッテリー Battery	
アンブ ESC	
ボディ Body	ツイスター-0.5
ウイング Wing	ツイスター標準



<b>FRONT</b>
タイヤ/Tire
インナー/Insert
ホイール/Wheel
トラクション/Tire Treatment
メモ/Notes

<b>REAR</b>
タイヤ/Tire
インナー/Insert
ホイール/Wheel
トラクション/Tire Treatment
メモ/Notes