

TT-02 CHASSIS SHAFT DRIVEN 4WD

The RC RACER

SETTING SHEET
セッティングシート Ver 1.00

氏名 Name 日付 Date 気温 Air temp. 湿度 Humidity

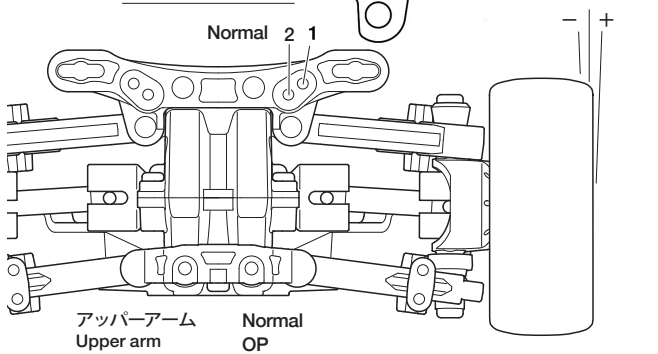
コース Track コースコンディション Track condition 路面温度 Track temp.

《ホイールベース》 Wheelbase
 スタンダード: 257mm Standard (257mm) ショートタイプ: 251mm Short (251mm)

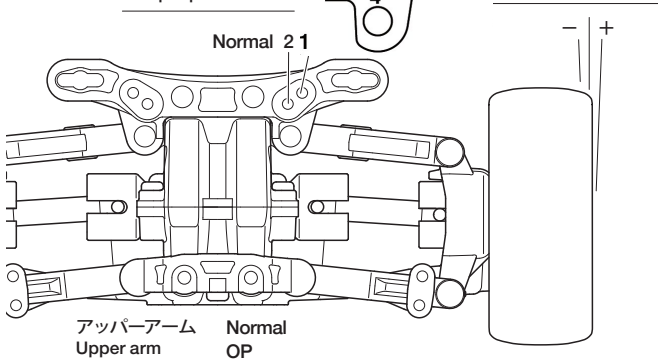
《車高》 Ground clearance
 スタンダード Standard ハイ・ポジションタイプ High

《車幅》 Tread
 スタンダード Standard ワイドトレッドタイプ Wide

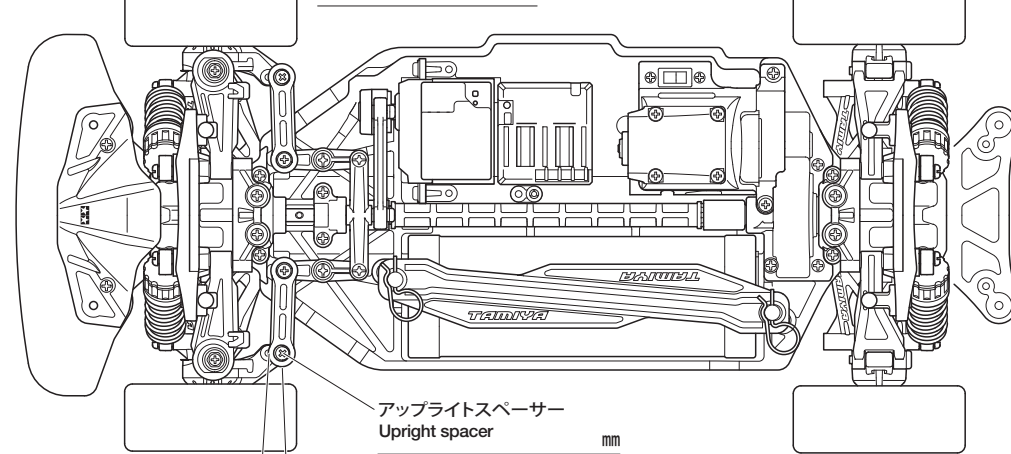
《フロント》 Damper position
 Normal OP
 キャンバー角 Camber angle



《リア》 Damper position
 Normal OP
 キャンバー角 Camber angle



フロントトリー角 Toe angle (front)



メモ Memo

車高 Ground clearance mm

フロントドライブ Front drive
 ギヤデフ Gear diff. OP
 ワンウェイ One-way

ギヤデフオイル Differential gear oil 番 #

ドライブシャフト Drive shafts Normal OP

リバウンドストローク Rebound stroke mm

メモ Memo

車高 Ground clearance mm

リアドライブ Rear drive
 ギヤデフ Gear diff. OP

ギヤデフオイル Differential gear oil 番 #

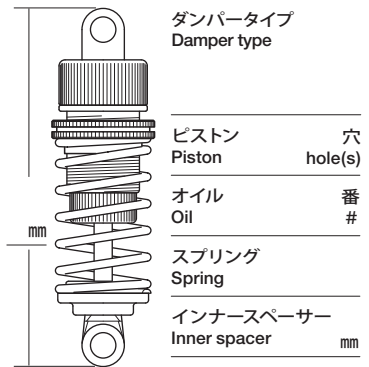
ドライブシャフト Drive shafts Normal OP

リアアップライト Rear uprights Normal OP

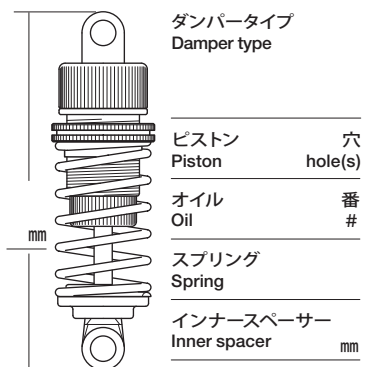
リバウンドストローク Rebound stroke mm

メモ Memo

ホイールハブ + スペーサー Wheel hub + spacer mm



ホイールハブ + スペーサー Wheel hub + spacer mm



モーター Motor

スパーギヤ Spur gear ビニオンギヤ Pinion gear
 T T

バッテリー Battery

ボディ Body

ウイング Wing

タイヤ Tires

ホイール Wheels オフセット Offset mm

インナー Tire inserts

ベストラップ Best lap

