

RC

BUGGYRA FAT FOX



BODY PARTS SET

BUGGYRA FAT FOX スペアボディセット

1/14th SCALE

注意!
NOTICE

- このボディは、TT-01 Type-Eシャーシ、TT-02シャーシに使用できます。
- This body can be used with TT-01 Type-E and TT-02 chassis.

注意!
NOTICE

- シャーシ説明図の組立番号 25、26 (30)、28 では下記の点に注意してください。
- Refer to 25, 26 / 30 and 28 below at corresponding step in the relevant chassis kit instruction manual.

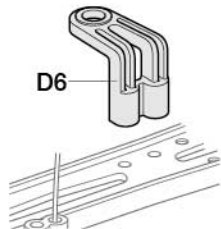
Manufactured with permission from
Ryss & LynxGOODYEAR
OFFICIAL LICENSED PRODUCTGoodyear (and wing foot design) is a trademark of
The Goodyear Tire & Rubber Company, Akron, Ohio USA
used under license by Tamiya, Inc.

注意

- このキットは組み立てモデルです。作前にかかわらず説明書を最後までお読みください。また、小学生などの低年齢の方が組み立てるときは、保護者の方もお読みください。
- 工具の使用には十分注意してください。特にニッパーやナイフなど刃物によるケガや事故に注意してください。
- 接着剤や塗料は、使用する前にそれぞれの注意書きをよく読み、指示に従って正しく使用してください。また、使用するときは室内の換気に十分注意してください。
- 小さなお子様のいる場所での作業はしないでください。工具にさわったり、小さなパーツの飲み込みや、ビニール袋をかぶつての窒息など危険な状況が考えられます。プラくずもきちんとかたづけしてください。

CAUTION

- Read carefully and fully understand the instructions before commencing assembly.
- When assembling this kit, tools including knives are used. Extra care should be taken to avoid personal injury.
- Read and follow the instructions supplied with paints and/or cement, if used (not included in kit).
- Keep out of reach of small children. Children must not be allowed to put any parts in their mouths, or pull vinyl bags over their heads. Sensibly dispose of the leftover parts immediately.

25 メカの取り付け
Attaching R/C
mechanism units

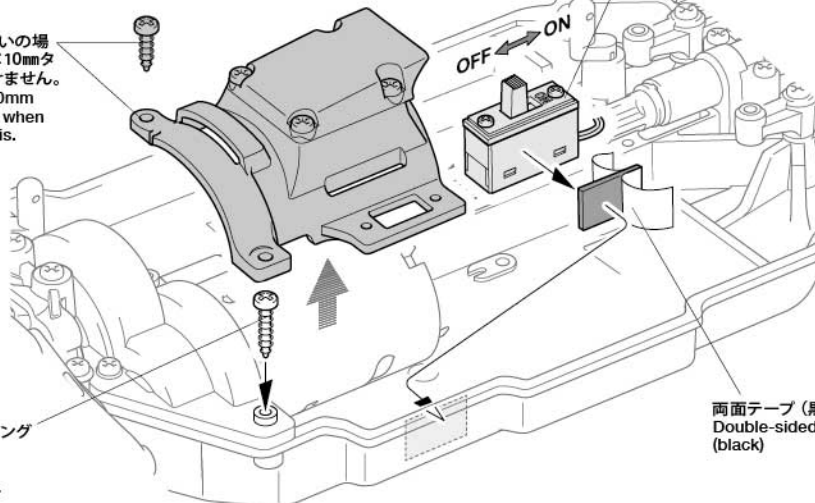
- ★D6は取り付けられません。
- ★Do not attach D6.

26 ホイールの組み立て
Wheel assembly30 (TT-02の場合)
(TT-02 chassis)《フロント》
Front《リア》
Rear

- ★ホイールにはフロントホイール、リアホイールがあります。ホイールの形状に注意してください。
- ★Note different front and rear wheel designs.

28 ステアリングサーボの取り付け (TT-02の場合)
Attaching steering servo (TT-02 chassis)

- ★TT-02シャーシをお使いの場合、モーターカバーと3×10mmタッピングビスは取り付けません。
- ★Motor cover and 3x10mm screw are not attached when using with TT-02 chassis.



- ※受信機スイッチの取り付け場所を変えます。
- ※Attach receiver switch in position shown.

- ★余った3×12mmタッピングビスを取り付けます。
- ★Use spare 3x12mm screw from chassis kit.

両面テープ (黒)
Double-sided tape
(black)

1

《使用する塗料》

Recommended Tamiya Color paints

《ポリカーボネート用タミヤカラー》
TAMIYA POLYCARBONATE PAINTS

- PS-1 ●ホワイト / White
- PS-2 ●レッド / Red
- PS-5 ●ブラック / Black
- PS-12 ●シルバー / Silver
- PS-27 ●蛍光イエロー / Fluorescent yellow
- PS-31 ●スモーク / Smoke
- PS-59 ●ダークメタリックブルー / Dark metallic blue

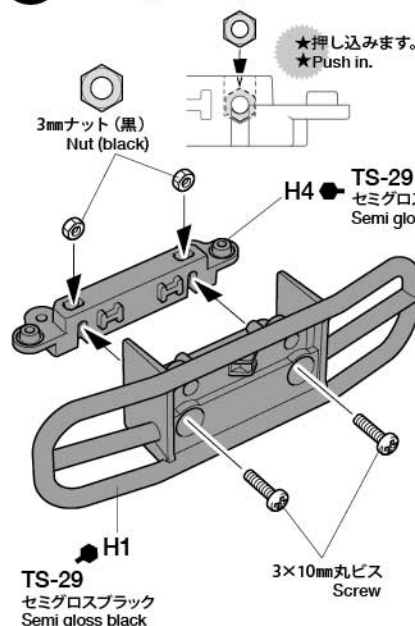
《プラスチック用タミヤカラー》
TAMIYA PLASTIC PAINTS

- TS-8 ●イタリアンレッド / Italian red
- TS-29 ●セミグロスブラック / Semi gloss black

このマークは塗装指示のマークです。キャブ、ボディなどの塗装にはポリカーボネート用塗料で内側から塗装してください。ミラーやリアバンパーなどのプラスチック部品の塗装にはプラスチック用塗料をお使いください。

This mark denotes numbers for Tamiya Paint colors. Paint polycarbonate parts from inside using polycarbonate paints. Paint plastic parts (side mirrors, rear bumper) using plastic paints.

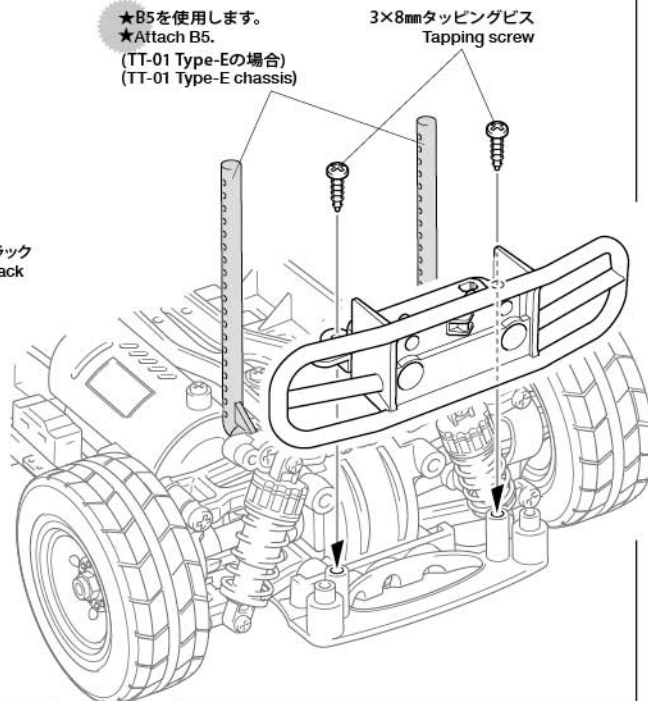
1018 ©2018 TAMIYA

1 リヤバンパーの取り付け
Attaching rear bumper

- ★押し込みます。
- ★Push in.

TS-29
セミグロスブラック
Semi gloss black3×10mm丸ビス
Screw

- ★B5を使用します。
- ★Attach B5.

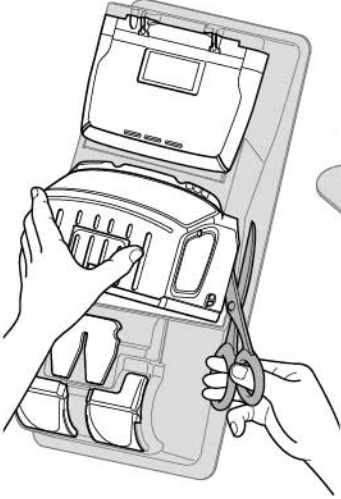
(TT-01 Type-Eの場合)
(TT-01 Type-E chassis)3×8mmタッピングビス
Tapping screw

2

《キャブの切り取り》 Trimming

★切り取るときはハサミとカッターナイフを使い分けるときれいに切り取れます。直線部はハサミで、曲線部はカッターナイフで切り取ります。カッターナイフは一度に切らずに数回にわけて浅く切り込みを入れながらカットしてください。

★Use different cutting tools depending upon the section you are working on - scissors for straight sections, and a modeling knife for curves. When using a modeling knife, make multiple incisions. Do not try to finish in one cut.



《塗装する前に》 Preparing body for painting

★塗装前に中性洗剤で油気をおとします。水洗いをして洗剤を洗い流して乾かしてください。

★Wash the body thoroughly with detergent in order to remove any oil, then rinse well and allow to air dry.

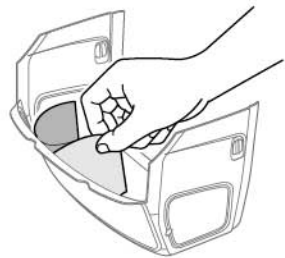


3

《マスクシール》 Masking stickers

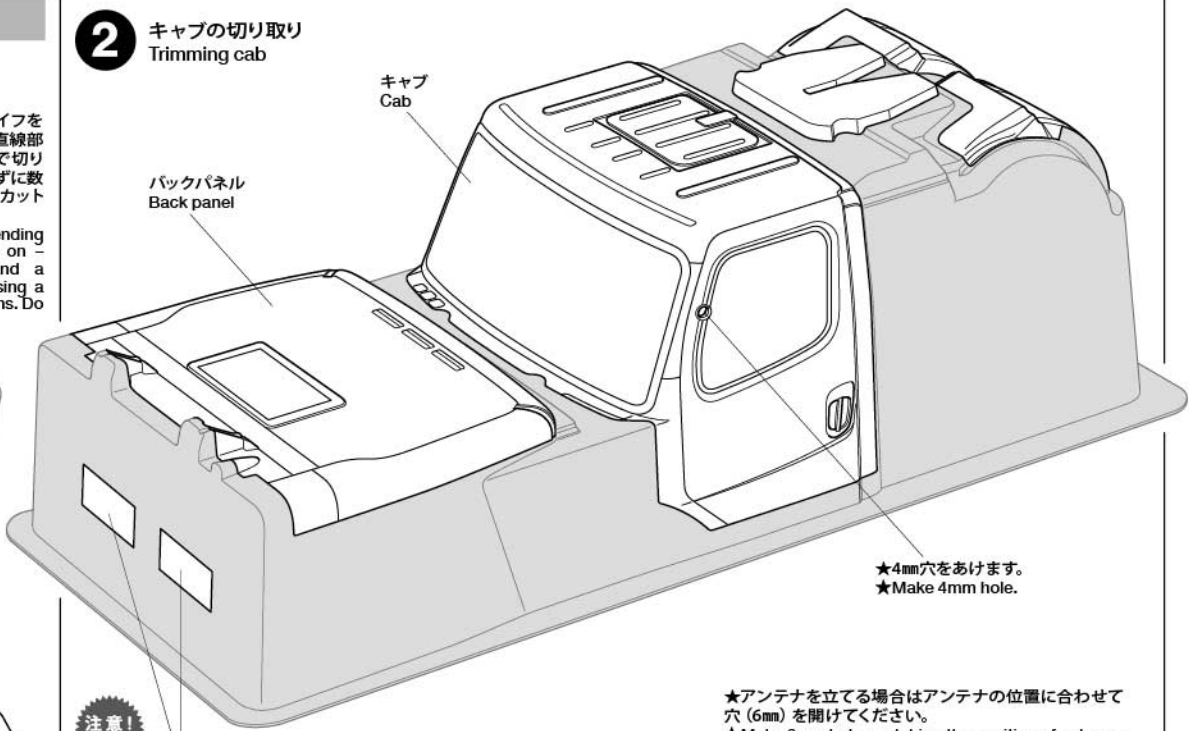
★マスクシールを切り出してキャブ内側からウィンドウ部に貼ります。

★Cut out masking stickers and mask off windows from inside.



2

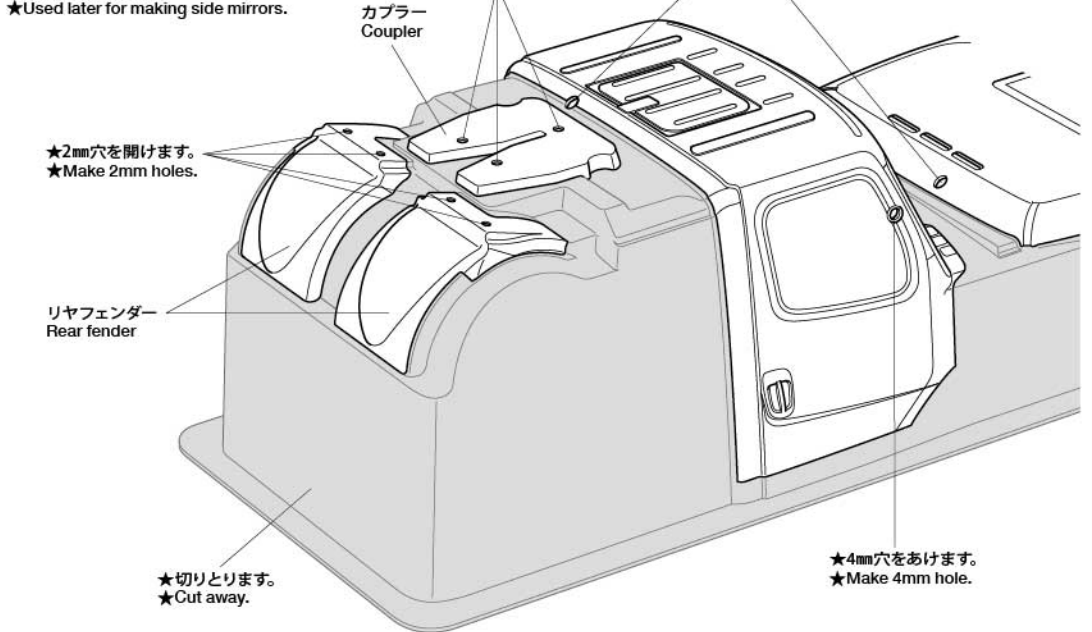
キャブの切り取り Trimming cab



★この部分はサイドミラーのミラー面を作る時に使います。
★Used later for making side mirrors.

★3mm穴を開けます。
★Make 3mm holes.

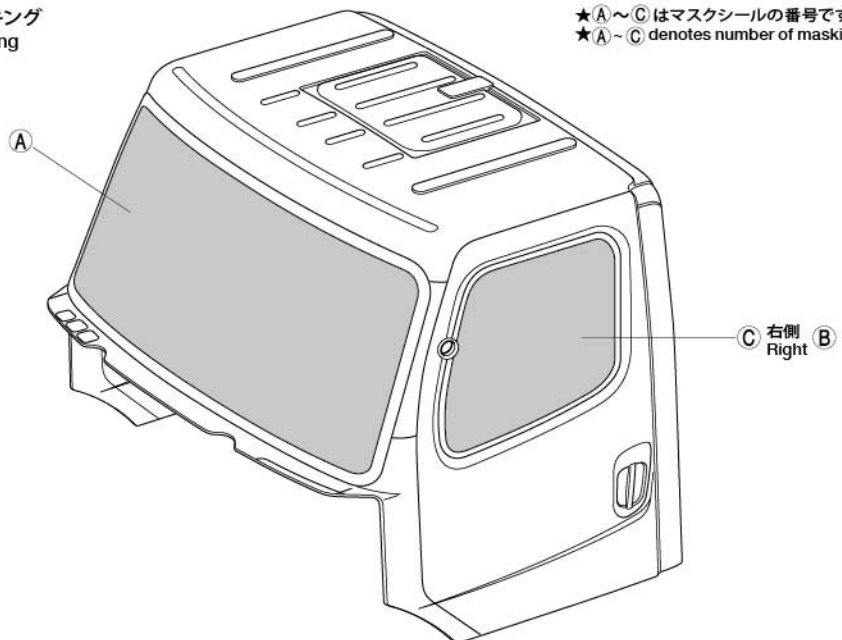
★アンテナを立てる場合はアンテナの位置に合わせて穴(6mm)を開けてください。
★Make 6mm hole, matching the position of antenna.



3

マスクング Masking

★A~Cはマスクシールの番号です。
★A~C denotes number of masking sticker.



4

キャブ、ボディなどの塗装はポリカーボネート用塗料で内側から塗装してください。

This mark denotes numbers for Tamiya Paint colors. Paint polycarbonate parts from inside using polycarbonate colors.

《ポリカーボネート用タミヤカラー》
TAMIYA POLYCARBONATE PAINTS

PS-1 ●ホワイト / White

PS-5 ●ブラック / Black

PS-27 ●蛍光イエロー / Fluorescent yellow

PS-31 ●スモーク / Smoke

PS-59 ●ダークメタリックブルー / Dark metallic blue



●タミヤマスキングテープ 6mm, 10mm, 18mm
●Tamiya Masking Tape

TAMIYA COLOR

ポリカーボネートスプレー(ミニ)

クリアーボディ用スプレー塗料です。軽く仕上がりが、衝突などにははがれにくいのが特徴。

TAMIYA COLOR

タミヤカラー(スプレー式)

美しい塗装が手軽に楽しめるスプレータイプの塗料です。ミリタリーモデル用、カーモデル用、一般工作用がそろっています。

TAMIYA CRAFT TOOLS

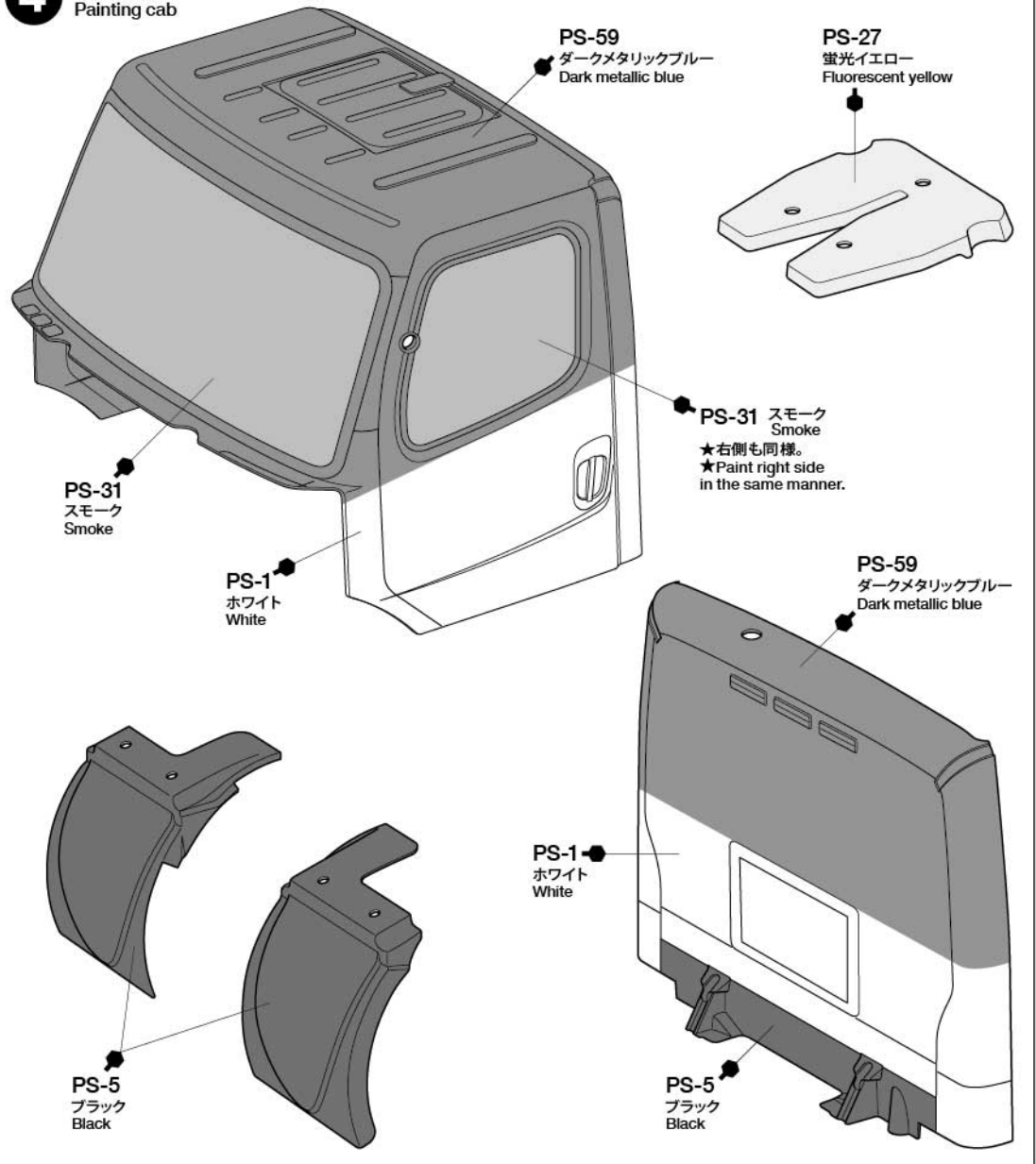
CRAFT KNIFE
クラフトカッター



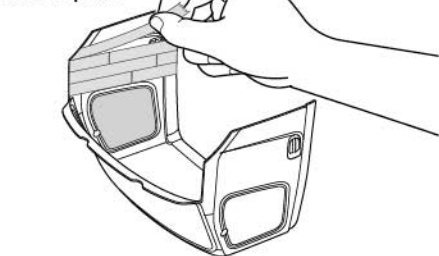
ITEM 74013

4

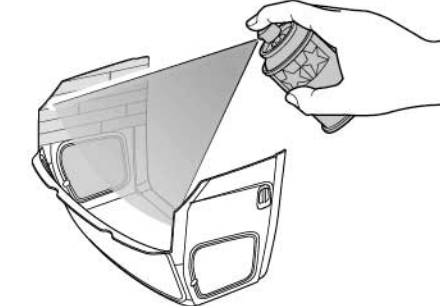
キャブの塗装
Painting cab



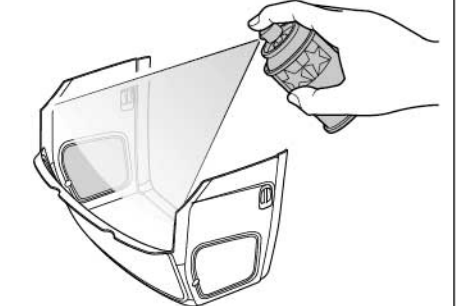
《塗装の仕方》 How to paint



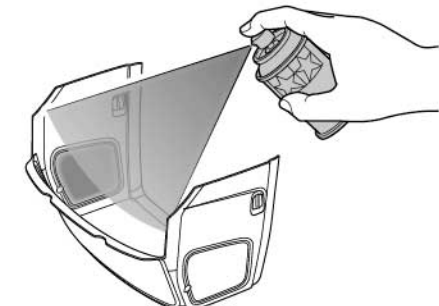
- ① ★ホワイトで塗装する部分を別売のマスキングテープでマスキングします。
★Mask off areas to be painted White with masking tape (sold separately).



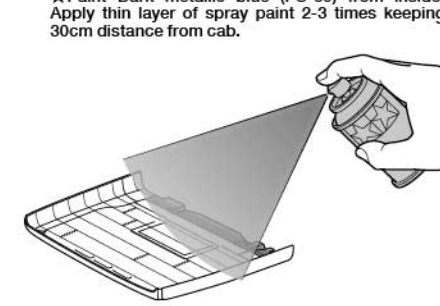
- ② ★はじめにブルーの部分キャブ内側からダークメタリックブルー(PS-59)で塗装します。スプレー塗装はキャブから30cmほどはなし、一度に塗らず数回に分けて塗ります。
★Paint Dark metallic blue (PS-59) from inside. Apply thin layer of spray paint 2-3 times keeping 30cm distance from cab.



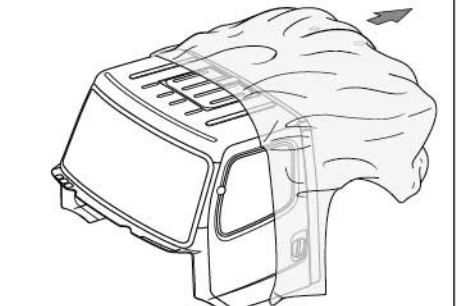
- ③ ★塗料が乾いたらホワイトの部分のマスキングテープをはがし、ホワイト(PS-1)で塗装します。
★After paint has dried, remove masking tape from White areas and paint using White (PS-1).



- ④ ★ホワイトが乾いたらウインドウ部分のマスキングシールをはがし、スモーク(PS-31)で塗装します。
★After White paint has dried, remove masking stickers from window areas, then paint windows with Smoke (PS-31).



- ⑤ ★バックパネルも同様にブルーとホワイトの部分先にマスキングして、ブラック→ブルー→ホワイトの順に塗装していきます。
★When painting back panel, mask off Blue and White areas in that order, then paint in the order black → blue → white.



- ⑥ ★塗装終了後に表面の保護フィルムをはがしてください。
★After completion of painting, remove protective film from cab.

5

5

ボディの切り取り
Trimming body★ボディマウント用穴(6~6.5mm)
★Make 6~6.5mm holes.★3mm穴を開けます。
★Make 3mm holes.★ボディマウント用穴(6~6.5mm)
★Make 6~6.5mm holes.ボディ
Body★切りとります。
★Cut away.★曲線はカッターナイフで切り取ります。
★Use a modeling knife on curved sections.★2mm穴を開けます。
★Make 2mm holes.バンパープレート
Bumper plate★2mm穴を開けます。
★Make 2mm holes.《リヤ》
Rear

6

《ポリカーボネート用タミヤカラー》
TAMIYA POLYCARBONATE PAINTS

PS-1 ●ホワイト / White

PS-2 ●レッド / Red

PS-5 ●ブラック / Black

PS-12●シルバー / Silver

PS-59●ダークメタリックブルー /
Dark metallic blue

6

ボディの塗装
Painting bodyPS-5 ブラック
BlackPS-59
ダークメタリックブルー
Dark metallic bluePS-1
ホワイト
WhitePS-2
レッド
RedPS-12
シルバー
Silver《塗装の仕方》
How to paint

① ★ホワイト、シルバー、レッド、ダークメタリックブルーで塗装する部分を別売のマスキングテープでマスキングします。
★Mask off areas to be painted White, Silver, Red and Dark metallic blue in that order. Use masking tape (sold separately).

② ★ブラックの部分をボディ内側からブラック(PS-5)で塗装します。塗料が乾いたらブルー部分のマスキングテープをはがしダークメタリックブルー(PS-59)で塗装します。
★Paint Black (PS-5) areas from inside. After paint has dried, remove masking tape from Dark metallic blue areas and paint using Dark metallic blue (PS-59).

③ ★ダークメタリックブルーが乾いたらレッド部分のマスキングテープをはがし、レッド(PS-2)で塗装します。
★After Dark metallic blue paint has dried, remove masking tape from Red areas and paint using Red (PS-2).

④ ★レッドが乾いたらシルバー部分のマスキングテープをはがし、シルバー(PS-12)で塗装します。
★After Red paint has dried, remove masking tape from Silver areas and paint using Silver (PS-12).

⑤ ★シルバーが乾いたらマスキングテープをはがし、ホワイト(PS-1)で塗装します。乾いたらボディ表面の保護フィルムをはがします。
★After Silver paint has dried, remove masking tape and paint using White (PS-1). After completion of painting, remove protective film.

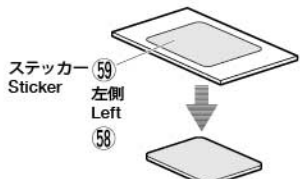
7

《ミラー面》 ★右、左作ります。
Mirror surfaces ★Make right and left.

① 保護フィルムをはがします。
Remove protective film.

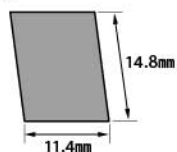


② ステッカーを貼ってから切り取ります。
Apply sticker and cut out as shown.



《両面テープ原寸図》
Double-sided tape (actual size)

★2個作ります。
★Make 2.



★図の大きさに切って使います。
★Cut as shown.

《プラスチック用タミヤカラー》
TAMIYA PLASTIC PAINTS

TS-8 ●イタリアンレッド / Italian red

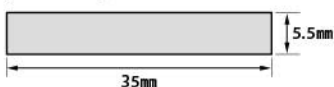
両面テープ (白)
Double-sided tape (white)

8



★図の位置に取り付けます。
★Attach double-sided tape as shown.

《両面テープ原寸図》 ★19枚作ります。
Double-sided tape (actual size) ★Make 19.

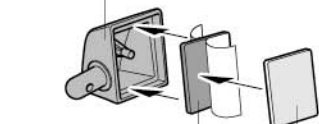


★図の大きさに切って使います。
★Cut as shown.

7

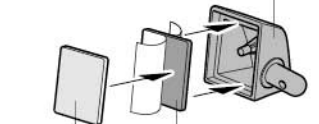
サイドミラーの取り付け
Attaching side mirrors

《R》 H3 ●TS-8
イタリアンレッド
Italian red

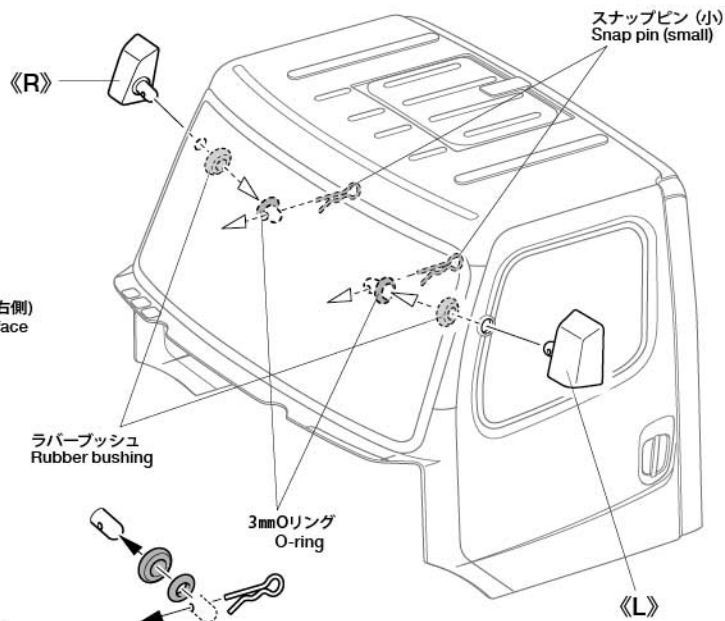


両面テープ (黒) ミラー面 (右側)
Double-sided tape (black) Mirror surface (right)

《L》 TS-8 ●H2
イタリアンレッド
Italian red

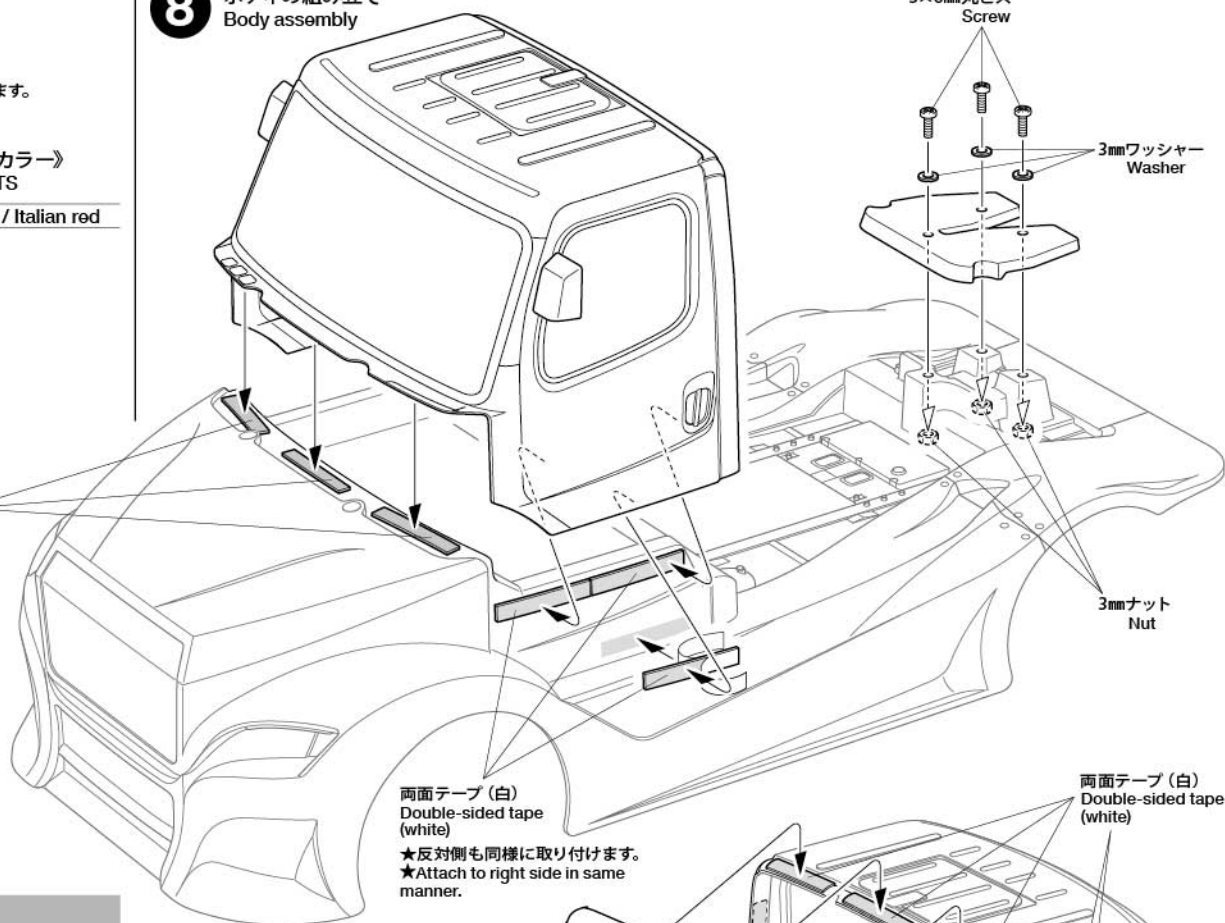


ミラー面 (左側) 両面テープ (黒)
Mirror surface (left) Double-sided tape (black)



8

ボディの組み立て
Body assembly



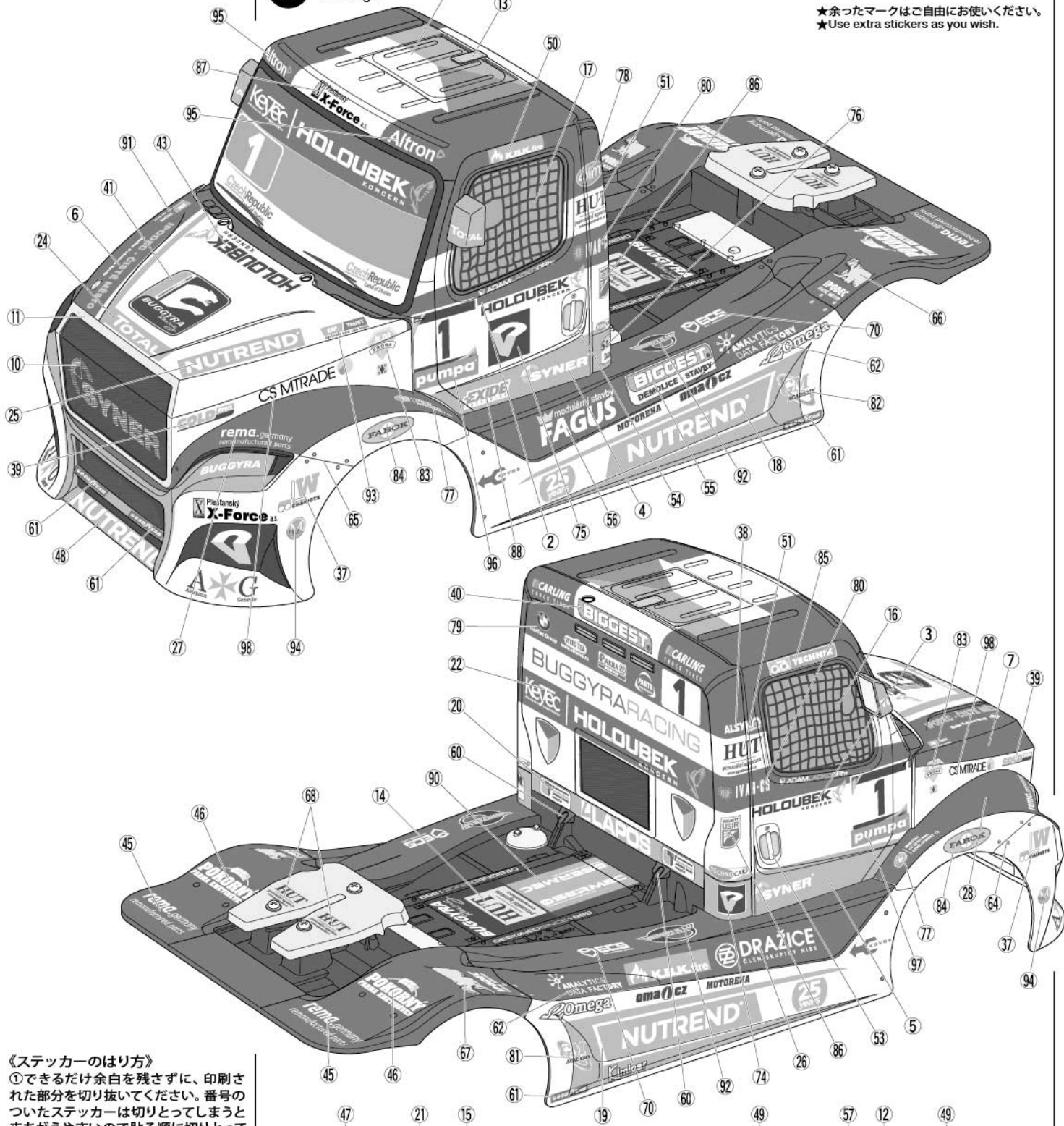
両面テープ (白)
Double-sided tape (white)
★反対側も同様に取り付けます。
★Attach to right side in same manner.

両面テープ (白)
Double-sided tape (white)

両面テープ (白)
Double-sided tape (white)

9 マーキング
Markings

- ★ステッカーは番号順に貼ってください。
- ★Apply stickers in numbered order.
- ★余ったマークはご自由にお使いください。
- ★Use extra stickers as you wish.

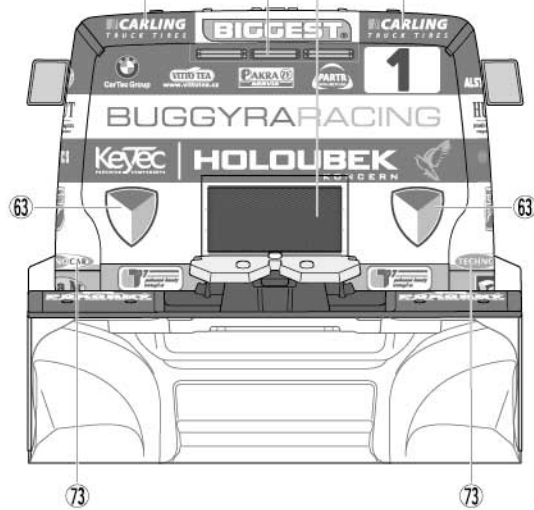
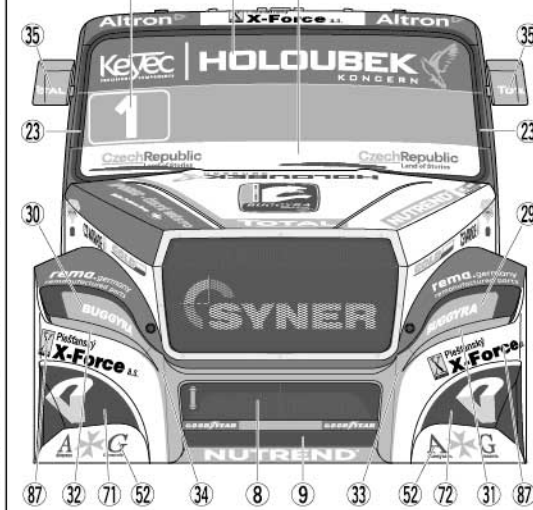


《ステッカーのはり方》

- ①できるだけ余白を残さずに、印刷された部分を切り抜いてください。番号のついたステッカーは切りとってしまうとまちがえやすいので貼る順に切りとってください。
 - ②台紙の端の部分を少し切りとり指定された場所に貼りあわせませう。台紙をつけたまま位置をあわせてください。
 - ③少しずつ台紙をはがしながら場所がずれたり、ステッカーの中に気泡が残ったりしないように注意しながら貼っていきます。
- 台紙を一度に全部はがして貼ることは、しわができたたり気泡が残ったりする原因となります。

Stickers

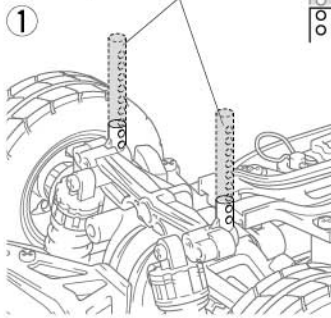
- ① Cut along the edges as close as possible to cut the sticker from the sheet. Cut out stickers in numbered order to prevent confusion.
- ② Slightly peel away one end of the lining and position the sticker on the body.
- ③ Slowly remove the remaining sticker while checking sticker position. Do not completely remove lining prior to application as this may cause unwanted air bubbles and creases.



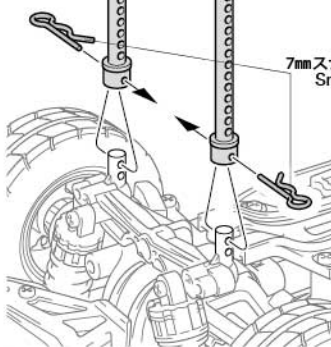
11

《フロントボディマウント》
Front body mounts

★図の位置になるように切り取ります。
★Cut body mounts as shown.

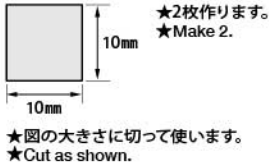


2



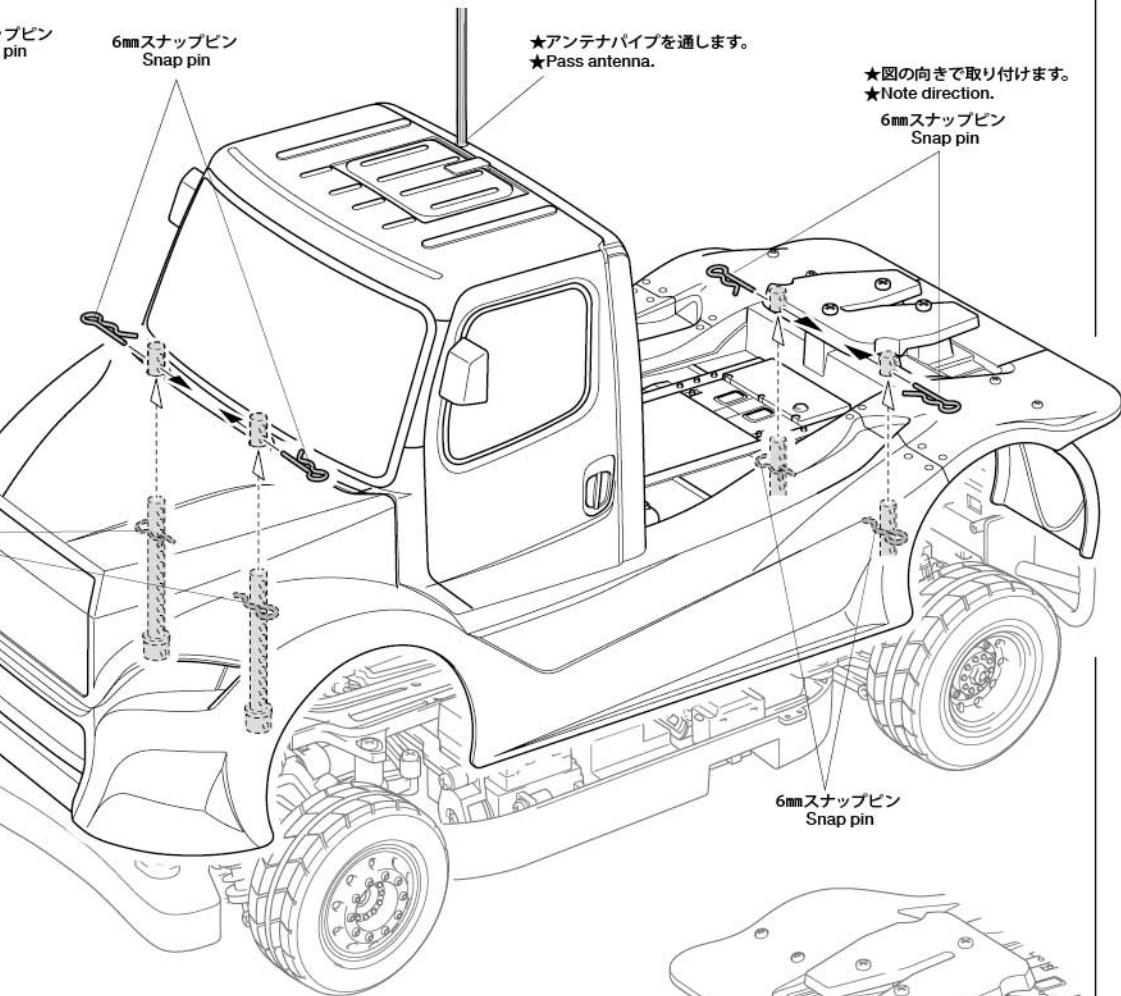
10 リヤフェンダーの取り付け
Attaching rear fenders

《両面テープ原寸図》
Double-sided tape (actual size)



11 ボディの取り付け
Attaching body

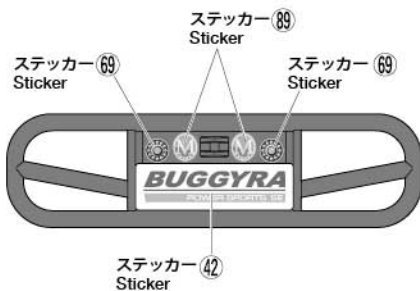
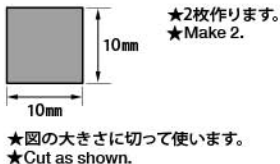
※ボディからとび出たボディマウントは
好みに応じて切り取ります。



《ボディの取り付け位置》
Body attachment position

★スナップピンの位置は、ボディが
タイヤや路面に接触しない高さに
取り付けてください。
★Attach the snap pins ensuring
the body does not come in
contact with the tires and track
surface.

《両面テープ原寸図》
Double-sided tape (actual size)



バンパープレート
Bumper plate
★先に保護フィルムをはがしてください。
★Remove protective film first.

TAMIYA CRAFT TOOLS

(+)SCREWDRIVER-L
プラスドライバー-L(5×100)



ITEM 74006

PARTS

- ボディ (キャブ)×1
Body (cab)
- ボディ×1
Body
- BX部品×1
BX Parts
- H部品×1
H Parts
- ステッカー a, b, c×1
Sticker
- マスクシール×1
Masking sticker

《金具袋誌》 METAL PARTS BAG

- 7mm
スナップピン.....×2
Snap pin
- 6mmスナップピン.....×8
Snap pin
- スナップピン (小)×2
Snap pin (small)
- 3×10mm丸ビス×2
Screw
- 3×6mm丸ビス×3
Screw
- 2×6mm丸ビス×8
Screw
- 3×8mmタッピングビス×2
Tapping screw
- 2×6mmタッピングビス×2
Tapping screw
- 3mmワッシャー×3
Washer
- 2mmワッシャー (小)×8
Washer (small)
- 3mmナット (黒)×2
Nut (black)
- 3mmナット×3
Nut
- 2mmナット×8
Nut
- 3mmOリング×2
O-ring
- ラバーブッシュ×2
Rubber bushing
- アルミガラステープ (50×30mm)×2
Aluminum glass tape
- 両面テープ (白・13×114mm)×6
Double-sided tape (white)
- 両面テープ (黒・20×40mm)×3
Double-sided tape (black)
- LED ストッパー×1
LED stopper

部品請求について

★部品をなくしたり、こわした方は、カスタマーサービス取次店でご注文いただけます。また、当社カスタマーサービスに直接ご注文する場合は、下記の方法でご注文することができます。

《代金引換のご利用法》

パーツ代金に加えて代引き手数料 (300円+税) をご負担いただければ、電話またはホームページより代金引換によるご注文をお受けいたします。

《住所》

〒422-8610 静岡県駿河区恩田原3-7
株式会社タミヤ カスタマーサービス係

《お問い合わせ番号》

静岡 054-283-0003

東京 03-3899-3765 (静岡へ自動転送)

※電話番号をお確かめの上、おかけ間違いのないようお願いいたします。

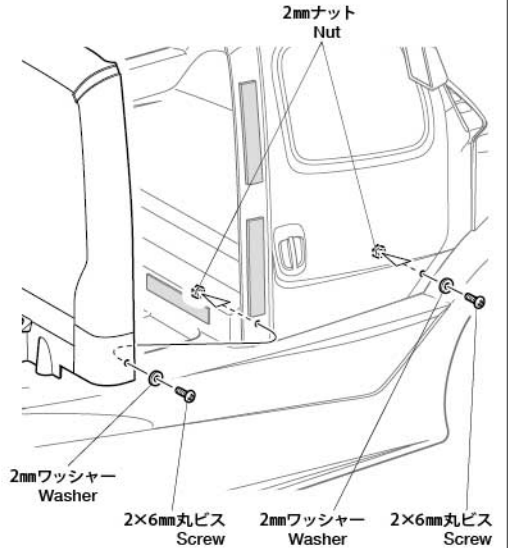
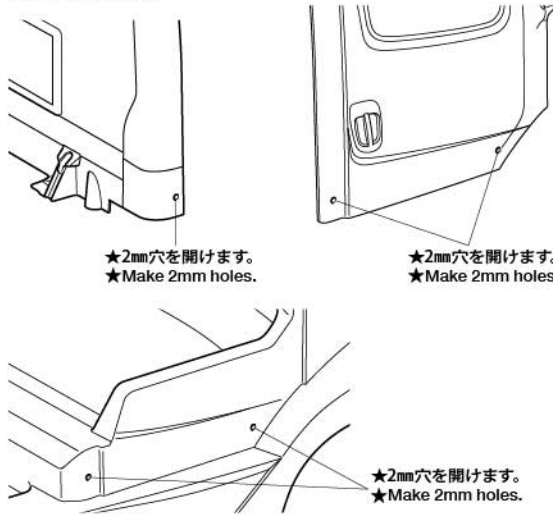
(送料について) 送料の欄に「要」と記された品目には、別途送料が必要です。タミヤホームページ、カスタマーサービスの「送料について」をご確認ください。



OPTIONS

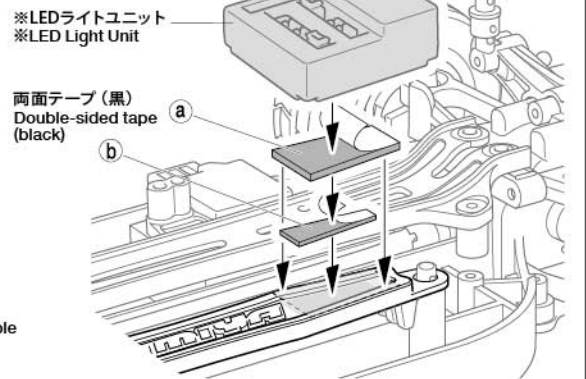
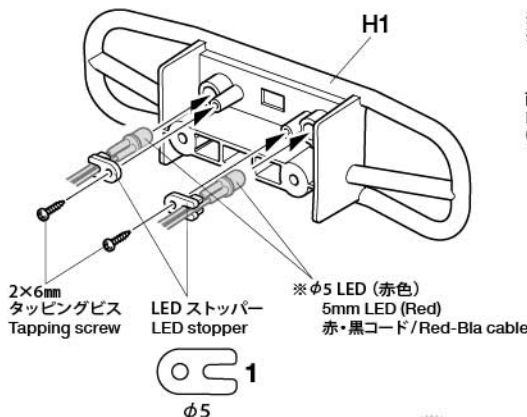
《ボディの補強》 Reinforcing body

★反対側も同様に取り付けます。
★Attach to both sides.



《LEDライトユニット (別売) の取り付け》 Attaching LED Light Unit (sold separately)

※の部品はキットには含まれていません。
Parts marked ※ are not in kit.

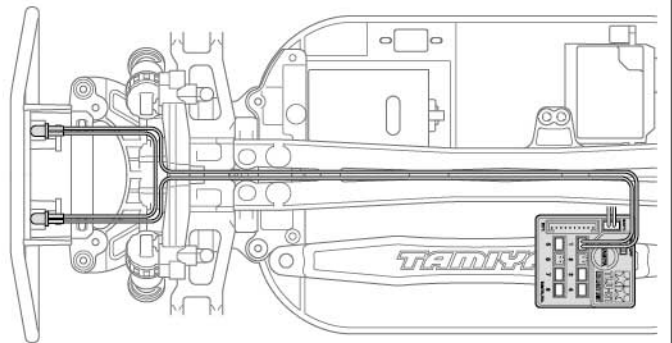
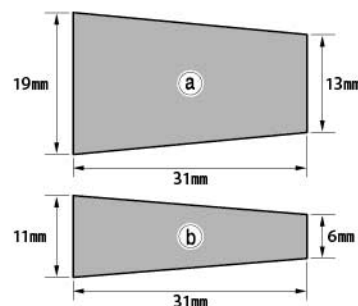


★図のように配線してください。コードはプロペラシャフトに当たらないようにシャーシにテープやコードクリップで止めておきましょう。LEDユニットは両面テープで固定します。
★Wire as shown in diagram. Secure cables to chassis using tape and clips, ensuring they do not obstruct propeller shaft. Secure LED unit using double-sided tape.

★TT-02シャーシの場合はLEDユニットをバッテリーホルダーやボディに固定します。
★If using TT-02 chassis, attach LED unit to battery holder or body.

《両面テープ原寸図 (TT-01E用)》 Double-sided tape (actual size for TT-01E)

★図の大きさに切って使います。
★Cut as shown.



BUGGYRA FAT FOX スペアボディセット

ITEM 51613

★本体価格 (税抜き)、送料は2019年1月現在のものです。諸事情により変更となる場合があります。
★ご購入に際しては、本体価格に消費税を加えてください。(小数点以下を切り捨て)

部品名	本体価格	送料	部品コード
Hパーツ (黒)	680円 + 税	-	19004925
LED ストッパー (黒x1)	300円 + 税	-	10440749
両面テープ (18x114mmx4)	280円 + 税	-	19804465
2x4mm丸ビス (x10)	220円 + 税	-	19804158
2x6mmタッピングビス (x10)	200円 + 税	-	19808058
2x6mm丸ビス (x2)	150円 + 税	-	19443023
3x6mm丸ビス (x2)	160円 + 税	-	19805636
3x8mmタッピングビス (黒x10)	180円 + 税	-	19805754
3x10mm丸ビス (黒x10)	220円 + 税	-	19804159
2mmナット (x10)	210円 + 税	-	19804230
2mmワッシャー (小x10)	200円 + 税	-	19804508
3mmナット (x10)	300円 + 税	-	19808244
3mmナット (黒x10)	210円 + 税	-	19805896
ラバーブッシュ (x2)	120円 + 税	-	19805385
ステッカー (a, b, c)、マスクシール	1,500円 + 税	-	19495952
SP.586 3mmワッシャー (x15)	100円 + 税	要	50586
OP.1604 BXパーツ (ボディマウント)、7mmスナップピン (x4)	560円 + 税	要	54604
AO-5042 3mmOリング (黒x10)	100円 + 税	要	84195

※このボディに合うタイヤ、ホイール、バンパーはカスタマーサービス係までお問い合わせください。

AFTER MARKET SERVICE CARD

When purchasing replacement parts, please take or send this form to your local Tamiya dealer so that the parts required can be correctly identified. Please note that specifications, availability and price are subject to change without notice.

Parts code	ITEM 51613
19004925H Parts (Black)
10440749LED Stopper (Black) (x1)
19804465Double-Sided Tape (18x114mm x4)
198041582x4mm Screw (x10)
198080582x6mm Tapping Screw (x10)
194430232x6mm Screw (x2)
198056363x6mm Screw (x2)
198057543x8mm Tapping Screw (Black) (x10)
198041593x10mm Screw (Black) (x10)
198042302mm Nut (x10)
198045082mm Washer (Small) (x10)
198082443mm Nut (x10)
198058963mm Nut (Black) (x10)
19805385Rubber Bushing (x2)
19495952Sticker (a, b, c), Masking Sticker
505863mm Washer (x15)
54604BX Parts (x1), 7mm Snap Pin (x4)
841953mm O-Ring (Black) (x10)